



punkt

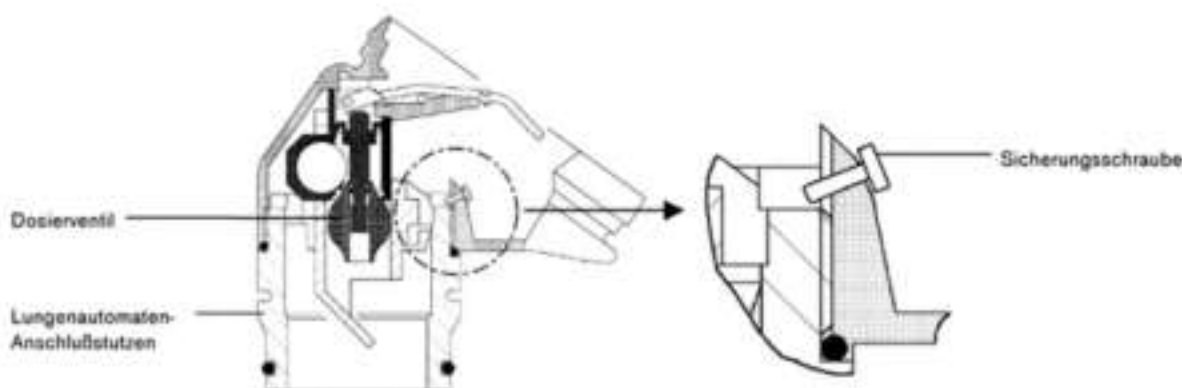
Informationen
der Dräger Sicherheitstechnik GmbH

Dräger

HK 07.10.1999
IPKT-HK3.DOC

Hinweis zur Grundüberholung der Lungenautomaten PA 90 Serie

Im Rahmen der Grundüberholung Ihrer Lungenautomaten der PA 90 Serie empfehlen wir Ihnen den Austausch aller Verbrauchsteile. Eines der auszuwechselnden Teile ist das Dosierventil. Für den Wechsel des Dosierventils ist es erforderlich, den Lungenautomaten-Anschlußstutzen wieder zu montieren und zu sichern. Bitte achten Sie darauf, daß dabei die Sicherungsschraube vollständig versenkt wird. Nur so ist ein fester Sitz gewährleistet.



Für den Austausch empfehlen wir Ihnen unsere RAT Dosierventile:

<u>Benennung</u>	<u>Sach-Nr.</u>
RAT Dosierventil Überdruck (PA 90 A, AE)	3339425
RAT Dosierventil Normaldruck (PA 90 RA)	3339427

Für weitere Informationen steht Ihnen gerne der DrägerService in Ihrer Nähe zur Verfügung.

Dräger Sicherheitstechnik GmbH
Technik Dienstleistung und Marketing

Uwe Hofbauer

Produktmanagement Service

Hubert Karstens



Partnerschaft verbindet

Hamburg
Tel. (040) 6 68 67-161
Fax (040) 6 68 67-155

Krefeld
Tel. (021 51) 37 35-16
Fax (021 51) 37 35-29

Leipzig
Tel. (03 41) 35 34-6 64
Fax (03 41) 35 34-6 66

Stuttgart
Tel. (0711) 7 21 99-43
Fax (0711) 7 21 99-51

Wiesbaden
Tel. (0 6122) 95 65-7
Fax (0 6122) 95 65-77