



OPT 40

MULTIFUNCTIONS PLUS





## CHI SIAMO

Sino dal 1921, anno della sua fondazione OPT - Officina di Protesi Trento S.p.A. si è specializzata nella produzione di tavoli operatori, accessori e sistemi passamalati.

Il dialogo costante con medici chirurghi ed i loro preziosi suggerimenti hanno contribuito alla progettazione di prodotti innovativi e rispondenti ai massimi requisiti di qualità, sicurezza e funzionalità.

La ricerca, lo studio e la realizzazione vengono supportati da produzione con macchine a controllo numerico, rigorosi controlli e collaudi eseguiti su ogni modello.

Il successo e la posizione acquisita sui mercati italiano ed estero, in continua espansione, sottolineano l'elevata affidabilità di tutta la produzione OPT, certificata nel proprio sistema di qualità aziendale in accordo alle normative UNI EN ISO 9001:2000 e ISO 13485.



## WHO WE ARE

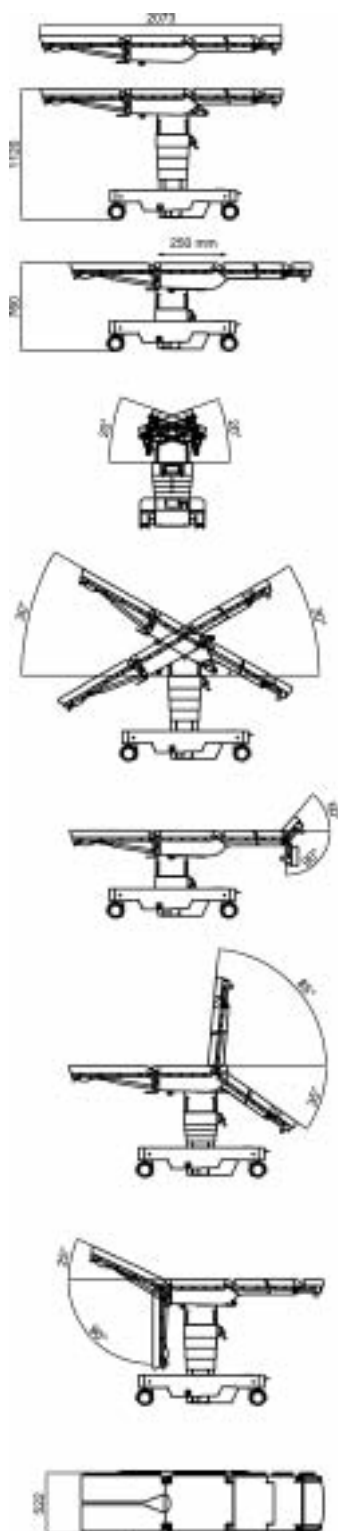
*OPT, Officina di Protesi Trento Spa, founded in 1921, has specialized in the manufacturing of operating tables, accessories and patient transfer units.*

*Working closely with surgeons, OPT has developed innovative products of high quality, safety and functionality. The significant resources invested in research and development are supported by state of the art CNC production lines, and rigorous testing controls on every unit.*

*The success and position OPT enjoys in both the ever-growing domestic and export markets underlines the high reliability characterizing*

*OPT's products. The OPT Quality System is accredited in accordance with*

*UNI EN ISO 9001:2000 and ISO 13485.*



## OPT 40/1 multifunctions plus - dati tecnici / technical data

### Movimentazioni elettroidrauliche/Electro-hydraulic movements:

Salita/discesa <i>Raising / Lowering</i>	1120-760 mm (sopra cuscino-including pads)
Trendellenburg	30°
Antitrendellenburg	30°
Inclinazione laterale <i>Lateral tilting</i>	20°
Inclinazione sezione schiena <i>Back section tilting</i>	+85°/-35°
Traslazione longitudinale <i>Longitudinal shift</i>	250 mm
Flex/Reflex	
Autolivellamento <i>Self levelling</i>	

### Movimentazioni manuali/Manual adjustments

Inclinazione sezione testa (Sistema meccanico a doppia leva) <i>Head section (Double lever mechanical system)</i>	+50°/-90°
Inclinazione sezione gambe (Molle a gas comandate a leva) <i>Leg section (Lever-operated compression springs)</i>	+25°/-95°
Divaricazione sezione gambe <i>Leg section spread</i>	Sistema meccanico a leva <i>Mechanical with lever system</i>
Blocco/sblocco tavolo <i>Table lock/unlock</i>	Sistema meccanico <i>Mechanical system</i>
Sistema di emergenza <i>Emergency override</i>	Manuale <i>Manual</i>
Capacità di carico <i>Weight capacity</i>	250 kg

### Dimensioni piano operatorio/Operating table top dimension

Lunghezza piano <i>Table top length</i>	2073 mm
Larghezza piano <i>Table top width</i>	522 mm
Peso <i>Weight</i>	220 kg
Spessore cuscini <i>Pads thickness</i>	60 mm

# OPT 40/1 MULTIFUNCTIONS PLUS

Il nuovo tavolo operatorio OPT 40/1 si pone all'avanguardia della sua categoria per criteri estetici e innovativi, razionalità in ogni dettaglio, sicurezza di impiego e versatilità. È stato progettato e costruito per soddisfare ogni esigenza della sala operatoria e può essere facilmente impiegato per ogni disciplina chirurgica. Un silenzioso sistema elettroidraulico azionabile mediante dispositivo di comando integrato su colonna, pulsantiera a cavo, telecomando I.R. e pedaliera, permette l'effettuazione di 30° di trendelenburg/antitrendelenburg, 20° di inclinazione bilaterale, 360 mm di variazione di altezza passando da un'altezza minima di 760 mm ad una massima di 1120 mm, 250 mm di traslazione piano particolarmente utili nelle indagini radiografiche, inclinazione della sezione schiena, flex/reflex e autolivellamento del piano operatorio.



*The new operating table OPT 40/1 is up-to-date in its class as far as aesthetical and innovative criteria are concerned, it is functional in any detail, safe and versatile in any use. It has been designed and built in order to satisfy any requirement of the operating room and can be easily used in any surgery discipline.*

*A silent electro-hydraulic system that can be operated through an integrated control panel, cable linked control unit, I.R. control unit and foot pedal switch, allows 30° trendelenburg/antitrendelenburg, 20° bilateral inclination, 360 mm height adjustment going from a min height of 760 mm to a max height of 1120, 250 mm slide of tabletop particularly useful for radiology applications, back section tilting, flex/reflex and self-levelling of the operating table.*

## Modulare e Versatile

Un unico piano operatorio adatto a tutte le discipline chirurgiche, suddiviso in 6 sezioni (configurazione standard), articolabili, dotate di cuscini asportabili, radiotrasparenti e antistatici con spessore 60 mm e di sbarre porta accessori di sezione 25x10 mm per l'applicazione degli accessori specialistici:

- Sezione testa inclinabile e asportabile.
- Sezione schiena inferiore inclinabile elettricamente.
- Sezione schiena superiore asportabile ed inclinabile manualmente.
- Sezione bacino.
- Sezione gambe in due o quattro parti, separate inclinabili singolarmente, divaricabili e asportabili.



## Modular and Versatile

*A unique table top suitable for all surgical procedures, divided in 6 radiotransparent sections (standard configuration), interchangeable, complete with 60 mm soft, removable, radiotransparent and antistatic pads and with accessories' rails, section 25x10 mm, for the application of the specialist accessories:*

- Head-section tilting and removable.
- Lower back section electrically tiltable
- Removable upper back section, manually tiltable
- Pelvis section.
- Two separated leg-sections, each can be tilted, spread and removable, in two or four pieces.

## Mobile ma estremamente stabile

Il nuovo OPT 40/1 è dotato di 4 grandi ruote piroettanti in grado di garantire la massima manovrabilità in qualsiasi situazione. È possibile aggiungere una V ruota (opzionale) di facile e rapido inserimento/disinserimento, con innovativo sistema a pulsante/pedale.

La presenza di 4 pistoncini meccanici garantisce la massima stabilità del tavolo operatorio in tutte le applicazioni chirurgiche.



## Manoevrable but extremely stable

*The new OPT 40/1 has 4 large wheels guaranteeing an excellent manoeuvrability in every situation. An optional fifth wheel can be easily and rapidly raised/lowered by means of an innovative up/down foot command.*

*The stability of the table during the surgical procedures is guaranteed by four mechanical stabilisation pistons.*

## Interfaccia con l'utente

Sulla base del tavolo è presente un display con indicazioni luminose dello stato di carica e del corretto funzionamento della trasmissione dei dati. La colonna è dotata di un sistema di comando integrato, attraverso il quale è possibile effettuare tutte movimentazioni elettriche.



## User interface

On the base of the table there is a display for the self monitoring of the battery charge condition as well as the data transmission correct operating. The column is equipped with an integrated control panel to allow all the electrical movements.

## Sistemi di comando

Tutte le funzioni elettriche sono indipendenti una dall'altra ed attivabili mediante:

- Pannello di comando integrato alla colonna (in dotazione standard).
- I.R. telecomando a raggi infrarossi (optional).
- Pulsantiera a cavo (optional).
- Pedaliera a 2 o 3 comandi (optional).



## Control units

All the electrical functions are independent from each other and can be operated through:

- Integrated control panel (standard in delivery).
- I.R. infrared control unit (optional).
- Cable linked control unit (optional).
- Foot pedal switch at 2 or 3 commands (optional).

## Integrazione

OPT 40/1, attraverso un sistema opzionale, garantisce la piena compatibilità con le sale operatorie integrate dei maggiori fornitori mondiali.



## Integration

OPT 40/1, through an optional system, guarantees the full compatibility with the integrated operating rooms developed by the major worldwide integrators.

## Movimentazione di emergenza

Un dispositivo esterno permette la movimentazione manuale del tavolo operatorio anche in caso di emergenza.



## Manual emergency override

An external device allows to perform manually the movements of the table in case of emergency.

## Piano in fibra di carbonio

OPT 40/1 è disponibile anche nella versione con piano in fibra di carbonio, particolarmente indicato per gli interventi di chirurgia vascolare, angiocirurgia e chirurgia ortopedica, laddove è necessaria una radiotrasparenza a 360°.



## Carbon fibre table top

OPT 40/1 is also available with the carbon fibre table top, particularly indicated for vascular, cardiac and ortho/trauma surgery, where 360° radiolucency is strictly needed.

**CHIRURGIA ADDOMINALE LAPAROSCOPICA**  
**ABDOMINAL LAPAROSCOPIC SURGERY**



**CHIRURGIA TORACICA E RENALE IN DECUBITO LATERALE**  
**THORAX AND KIDNEY SURGERY IN LATERAL DECUBITUS**



**GINECOLOGIA-PROCTOLOGIA IN POSIZIONE LITOTOMICA**  
**GYNAECOLOGY-PROCTOLOGY IN LITHOTOMY POSITION**





**NEUROCHIRURGIA IN DECUBITO LATERALE (PARK BENCH)**  
**NEUROSURGERY IN LATERAL DECUBITUS (PARK BENCH)**



**NEUROCHIRURGIA IN DECUBITO SUPINO**  
**NEUROSURGERY IN SUPINE DECUBITUS**



**NEUROCHIRURGIA IN DECUBITO PRONO**  
**NEUROSURGERY IN PRONE DECUBITUS**

**NEUROCHIRURGIA IN DECUBITO  
SEMISEDUTO (BEACH CHAIR)**

**NEUROSURGERY IN SEMISITTED  
DECUBITUS (BEACH CHAIR)**



**CHIRURGIA SPINALE IN POSIZIONE GENUPETTORALE**

**SPINE SURGERY IN GENUPECTURAL POSITION**



**CHIRURGIA/ARTROSCOPIA DI SPALLA  
IN DECUBITO SEMISEDUTO**

**SHOULDER SURGERY AND ARTHROSCOPY  
IN SEMISITTED DECUBITUS**





**CHIRURGIA DELL'ANCA IN DECUBITO LATERALE**  
**HIP SURGERY IN LATERAL DECUBITUS**



**CHIRURGIA DEL FEMORE**  
**FEMUR SURGERY**



**CHIRURGIA DELLA TIBIA**  
**TIBIA SURGERY**

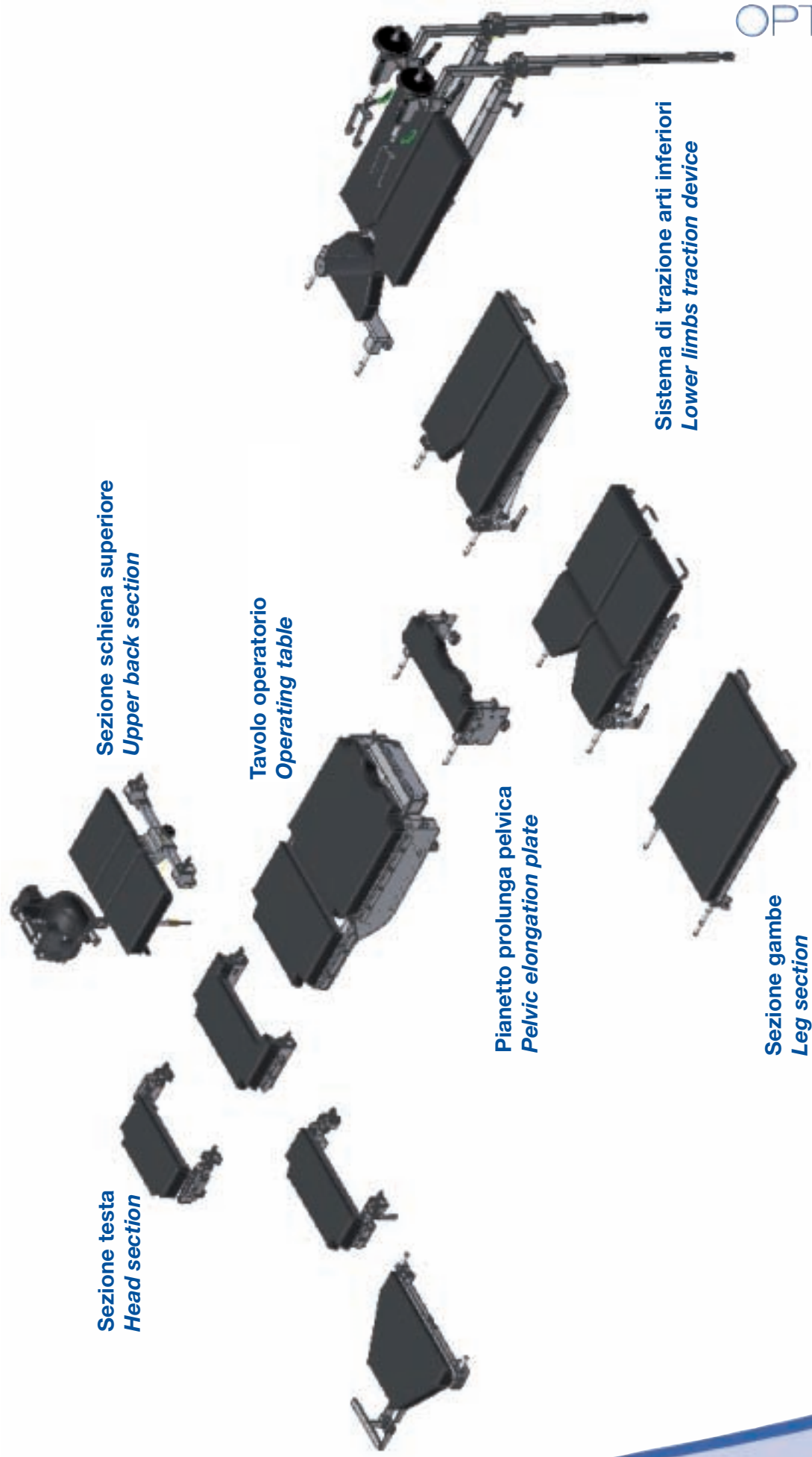
**ORL / MAXILLO-FACCIALE**  
**ENT / MAXILO FACIAL**



**CHIRURGIA BARIATRICA**  
**BARIATRIC SURGERY**



# LAY OUT OPT 40/1



Sezione testa  
*Head section*

Sezione schiena superiore  
*Upper back section*

Tavolo operatorio  
*Operating table*

Pianetto prolunga pelvica  
*Pelvic elongation plate*

Sistema di trazione arti inferiori  
*Lower limbs traction device*

Sezione gambe  
*Leg section*



**OFFICINA DI PROTESI TRENTO SpA**  
**TAVOLI OPERATORI DAL 1921 / OPERATING TABLES SINCE 1921**

Via Cesare Battisti, 17 - 38060 CALLIANO (TN) - ITALY  
Tel. r.a. +39 0464 834336 - Fax +39 0464 835142  
e-mail: [info@opt-ita.com](mailto:info@opt-ita.com) - [www.opt-ita.com](http://www.opt-ita.com)

COMPANY  
WITH QUALITY SYSTEM  
CERTIFIED BY DNV  
=ISO 9001/2000=  
-ISO 13485-

L'Officina di Protesi Trento SpA si riserva il diritto di apportare modifiche senza preavviso.  
*Officina di Protesi Trento SpA reserves the right to make any modification without prior notice.*