



# BiliLux

## fototerapeutické LED svetlo

---

BiliLux je kompaktný a ľahký systém fototerapeutického LED svetla na liečbu neonatálnej nekonjugovanej hyperbilirubinémie. Poskytuje vynikajúci výkon fototerapie, individualizovanú terapiu s možnosťami elektronickej dokumentácie a flexibilitu umožňujúcu bezproblémovú integráciu prakticky do každého pracoviska.

# Výhody

## Vynikajúca fototerapia s rovnomerným a širokým rozložením ožiarenia

Fototerapia sa účinne používa na liečbu neonatálnej nekonjugovanej hyperbilirubinémie: fototerapeutické svetlo BiliLux má svoje vrcholy ožiarenia v najúčinnnejšom rozsahu vlnových dĺžok na zníženie bilirubínu, ktorý je 460 – 490 nm. Dosiahnutím extrémne vysokých úrovní ožiarenia spĺňa BiliLux požiadavky Americkej akadémie pediatrie (AAP). Okrem toho je možné ožarovanie stlmiť v 5 krokoch, aby sa poskytla správna terapia pre konkrétneho pacienta. Fototerapeutické svetlo má veľkú povrchovú plochu na pokrytie donosených a predčasne narodených detí. Ožiarenie je rovnomerne rozložené po celom matraci a pomáha tak zabezpečiť účinnú fototerapiu.

## Bezproblémová integrácia na pracovisku umožňuje väčšiu flexibilitu

Fototerapeutické svetlo BiliLux bolo navrhnuté pre flexibilné použitie a bezproblémovú integráciu do neonatálneho pracoviska. Fototerapeutické svetlo sa môže umiestniť na kryt inkubátora, namontovať pomocou pružinového ramena na zariadenia na výhrevnú terapiu alebo stropné napájacie jednotky, alebo použiť s podvozkom. BiliLux ponúka dokonalú kombináciu prakticky pre každé pracovisko. Na zjednodušenie procesu je možné fototerapeutické svetlo jednoducho uzamknúť a odomknúť pomocou intuitívneho rýchloprípojkového mechanizmu.

BiliLux je vybavený aj bielym pozorovacím svetlom na pozorovanie dieťaťa medzi jednotlivými fototerapiami alebo na zapnutie bieleho svetla počas fototerapie na zmäkčenie modrého svetla.

## Navrhnuté pre zdravé a k rodine priateľské prostredie

Príjemný a kompaktný dizajn šetrí priestor okolo neonatálneho pracoviska a zároveň poskytuje vysoké žiarenie na liečbu novorodeneckej žltacky. BiliLux je ľahký a umožňuje tak jednoduchú manipuláciu a skladovanie. A čo je najdôležitejšie, je tichý, aby zabezpečil pokojnú a príjemnú atmosféru pre dieťa, rodičov a opatrovateľov.

## Prevenca infekcií – priorita nášho vývoja

V novorodeneckom segmente je hygiena a prevencia infekcií dôležitou témou: BiliLux bol navrhnutý pre ľahké a rýchle čistenie, čo je podporované jeho hladkými povrchmi. Na rozdiel od niektorých iných fototerapeutických zariadení nemá BiliLux, z dôvodu zlepšenia prevencie infekcií, žiadne ventilačné otvory alebo ventilátory.

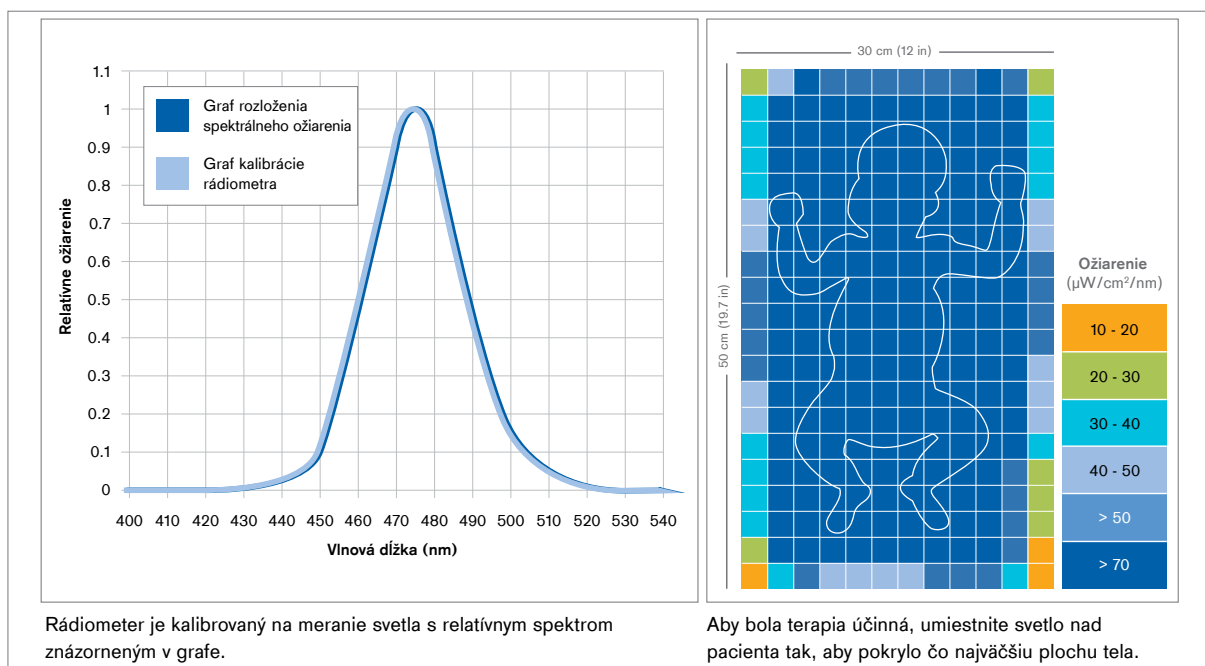
## Individualizovaná starostlivosť a riadenie kvality

Voliteľný rádiometer BiliLux je špeciálne navrhnutý pre fototerapeutické svetlo a okamžite meria ožiarenie. Použitie rádiometra pomáha zabezpečiť správnu polohu dieťaťa pod fototerapeutickým svetlom a primerané ožiarenie, ktoré dieťa takto dostáva. Okrem toho sa môže každé meranie (vrátane dátumu a času) a trvanie fototerapie uložiť a stiahnuť do správy o fototerapii, napr. na účely dokumentácie pacienta alebo kontroly kvality.

## Elektronický prenos údajov – pre efektívny pracovný postup

Fototerapeutické LED podporuje nemocničné a klinické procesy tým, že poskytuje možnosť elektronickej dokumentácie. Elektronický prenos údajov je rýchlejší a menej náchylný na chyby ako manuálny prenos údajov. Pomáha to zefektívniť prácu na novorodeneckej jednotke intenzívnej starostlivosti.

## Rozloženie ožiarenia a kalibrácia rádiometra



## Sistemske komponente



### Fototerapeutické svetlo BiliLux

Fototerapeutické svetlo BiliLux sa môže umiestniť priamo na kryt inkubátora. Na spodnej strane má protišmykové nožičky, ktoré ho pomáhajú udržať na mieste. Fototerapeutické svetlo obsahuje 20 modrých svetiel, ktoré poskytujú terapiu, ako aj dve biele svetlá, ktoré sa používajú na pozorovanie alebo zmäkčovanie modrého svetla. Predný panel má displej a tlačidlá na ovládanie funkcií a zmenu nastavení. Fototerapeutické svetlo BiliLux umožňuje tiež vytvoriť správu o fototerapii prostredníctvom exportu na USB kľúč, ktorý sa dodáva so zariadením.

# Sistemske komponente

D-12176-2016



## BiliLux s voliteľným pružinovým ramenom

BiliLux s pružinovým ramenom pozostáva z fototerapeutického svetla, nastaviteľného pružinového ramena a montážneho zariadenia, vďaka čomu sa môže BiliLux používať s rôznymi zariadeniami na výhrevnú terapiu Dräger a stropnými napájacími jednotkami. Keď je fototerapeutické svetlo namontované na ramene, môže sa otáčať a umiestniť tak, aby sa dosiahla optimálna účinnosť. Pomocou rýchloprípojkového mechanizmu sa dá ľahko pripnúť a uvoľniť z pružinového ramena.

D-12165-2016



## BiliLux s voliteľným podvozkom

BiliLux s podvozkom sa skladá z fototerapeutického svetla, nastaviteľného pružinového ramena a pohyblivého podvozka, ktorý umožňuje použitie nad inkubátorom, žiariacim ohrievačom, postieľkou alebo detským košíkom. Podvozok má štyri uzamykacie kolieska a výškovo nastaviteľnú tyč. Tieto funkcie spolu s nastaviteľným pružinovým ramenom umožňujú, že sa BiliLux môže pohybovať, otáčať a umiestniť tak, aby sa dosiahla optimálna účinnosť. Pomocou rýchloprípojkového mechanizmu sa dá fototerapeutické svetlo ľahko pripnúť a uvoľniť z pružinového ramena.

D-12179-2016



## Rádiometer BiliLux

Rádiometer BiliLux je špeciálne navrhnutý pre fototerapeutické svetlo BiliLux a poskytuje okamžité merania ožiarenia.

# Príslušenstvo



D-17882-2017

## Clona na ochranu pred svetlom pre opatrovateľov a pacientov počas ošetrení fototerapiou

Clona na ochranu pred svetlom pomáha blokovat svetlo fototerapie počas ošetrení fototerapiou, čím chráni opatrovateľov, ostatných pacientov a rodičov pred modrým svetlom. Dizajn ponúka jednoduchú montáž clony. Klapky vpredu a vzadu umožňujú ľahký prístup k pacientovi.



D-4764-2017

## Fototerapeutická maska Eyemax 2

Bezlatexová maska Eyemax 2 poskytuje pacientom optimálny komfort a ochranu počas fototerapie. Jednodielný obopínajúci dizajn má dva upevňovacie body, ktoré je možné nastaviť nezávisle; čím sa zabraňuje nežiaducemu pohybu a umožňuje sa dokonalé prispôsobenie. Špeciálna podložka na ochranu očí pred ultrafialovým svetlom bola ergonomicky navrhnutá tak, aby zabránila prieniku svetla.



D-35690-2009

## Držiak kábla

Držiak kábla na tyč podvozka. Súprava 4 kusov pre tyč s  $\varnothing$  38 mm



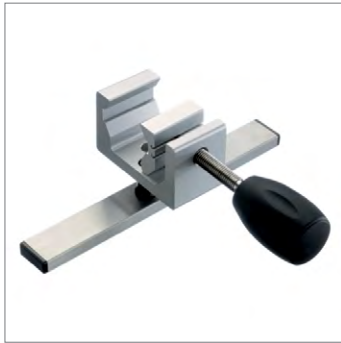
D-50773-2012

## Koľajová čelusť pre lampu

Koľajová čelusť pre fototerapeutické svetlo (na pripojenie k 38 mm tyči a DIN, Fairfield a GCX koľajniciam)

## Príslušenstvo

MT-1978-2008



### Koľajnicová svorka

Koľajnicová svorka, ktorá sa dá pripevniť na tyče rôznych priemerov. Otočná o 90° doľava a doprava. Dĺžka štandardnej koľajnice (profil 10 × 25 mm): 20 cm.

MT-4540-2005



### Potrubná otočná koľajnica, súprava

Na montáž zariadenia BiliLux na štandardnú koľajnicu zariadenia na výhrevnú terapiu.

## Podobné produkty

D-86399-2013



### Bilirubinometer Dräger JM-105

S bilirubinometrom Dräger JM-105 získate stálu kvalitu merania a nákladovú efektivitu po celú dobu životnosti prístroja. Dosiahnete optimálnu účinnosť Vášho programu na liečbu novorodeneckej žltacky, čo Vám pomôže ušetriť čas a peniaze a pritom sa môžete poskytovať starostlivosť na mimoriadnej úrovni.

## Podobné produkty

D-43871-2015



### Dräger Babyleo® TN500

Babyleo® TN500 je prvý IncuWarmer spoločnosti Dräger zaisťujúci optimálnu reguláciu teploty pre novorodencov pri otvorenej starostlivosti, uzatvorenej starostlivosti a pri prechodu medzi týmito typmi starostlivosti. Vďaka kombinácii troch zdrojov tepla chráni tento prístroj Vašich malých pacientov, aby mohli rásť a zároveň Vám umožnil sa sústrediť na ich vývoj a starostlivosť.

D-7280-2016



### Isolette® 8000 plus

Spoločnosť Dräger určuje štandard pre termoreguláciu s množstvom výkonných funkcií navrhnutých tak, aby poskytovali dieťaťu stabilné prostredie podobné kukle. Aby sa zabezpečilo zachovanie termoneutrálnej zóny, Isolette® 8000 plus vám umožňuje nepretržite monitorovať centrálnu aj periférnu telesnú teplotu.

MT-1223-2004



### Babytherm® 8004/8010

Babytherm® je výhrevný systém intenzívnej starostlivosti o dojčatá určený ako terapeutické zariadenie poskytujúce teplo pre predčasne narodených a donosených novorodencov. Nielenže poskytuje deťom jedinečné tepelné prostredie, ale taktiež umožňuje komfort mimoriadne jednoduchého prístupu, vďaka ktorému viete poskytnúť tú najlepšiu možnú starostlivosť.

# Technické dáta

## Klasifikácia zariadenia

Typ ochrany proti zasiahnutiu osôb elektrickým prúdom	Trieda I
Stupeň ochrany proti vniknutiu kvapalín a pevných častíc (IEC 60601-1)	IPX0
Režim prevádzky	Nepretržitý
Klasifikácia v súlade so smernicou EÚ 93/42/EHS	Ila
Kód UMDNS/kód GMDN	13-037/35239

## Fyzické vlastnosti

### Fototerapeutické svetlo BiliLux

Dĺžka	≤ 39 cm (15,4 in)
Šírka	≤ 19 cm (7,5 in) s rýchloprípojkovou zástrčkou
Výška	≤ 8 cm (3,1 in)
Hmotnosť (bez voliteľných položiek/príslušenstva)	≥ 1,2 kg (2,7 lb)

### Pružinové rameno BiliLux

Dĺžka, pružinové rameno úplne zložené	≤ 61 cm (24 in)
Dĺžka, pružinové rameno úplne roztiahnuté	≤ 106 cm (41,7 in)
Hmotnosť (bez voliteľných položiek/príslušenstva)	≤ 1,5 kg (3,3 lb)

### Podvozok BiliLux (s pružinovým ramenom)

Výška (podvozok v najnižšej polohe a pružinové rameno úplne zložené)	≤ 132 cm (52 in)
Výška (podvozok v najvyššej polohe, spodná časť ramena úplne roztiahnutá a horná časť ramena v uhle 45°)	≤ 213 cm (83,9 in)
Hmotnosť (bez voliteľných položiek/príslušenstva)	≤ 14,9 kg (32,8 lb)
Celková hmotnosť vrátane bezpečného pracovného zaťaženia	18,1 kg (39,9 lb)

## Požiadavky na prostredie

### Prevádzkové podmienky

Teplota	18 °C (64,4 °F) až 40 °C (104 °F)
Okolitý tlak	1 100 hPa až 700 hPa
Relatívna vlhkosť	10 % až 95 % relatívna vlhkosť, bez kondenzácie

### Podmienky pri skladovaní/preprave

Teplota	-20 °C (-4 °F) až 60 °C (140 °F)
Okolitý tlak	1 100 hPa až 500 hPa
Relatívna vlhkosť	10 % až 95 % relatívna vlhkosť, bez kondenzácie

# Technické dáta

## Elektrické požiadavky

Požiadavky na napájanie	100 – 240 V AC, 50/60 Hz, 0,42 – 0,22 A
Zemný zvodový prúd	<500 $\mu$ A

## Hlukové požiadavky

Hladina hluku počas bežnej prevádzky	$\leq$ 20 dB(A)
--------------------------------------	-----------------

## Komunikačný port RS-232

Predpokladaná minimálna doba používania fototerapeutických LED svetiel, L70/B50	50 000 hodín
Predpokladaná životnosť zariadenia	8 rokov
Komunikačný port RS-232 (len výstup)	Pripájajte iba zariadenia, ktoré spĺňajú požiadavky normy IEC 60950-1 o neuzemnených obvodoch SELV alebo požiadavky normy IEC60601-1 o prístupných sekundárnych obvodoch s max. 60 V jednosmerným menovitým napätím.
Typ	9-kolíkový Sub-D (samica)
Konfigurácia	MEDIBUS.X
Dräger MEDIBUS.X, verzia 6.0	len cez port RS-232
Prenosová rýchlosť	9 600
Parita	párna
Dátové bity	8
Stop-bity	1
Podrobný popis protokolu rozhrania nájdete v týchto príručkách: MEDIBUS.X, pravidlá a štandardy pre implementáciu (9052607) a MEDIBUS.X, definícia profilu pre dátovú komunikáciu V1.n (9052608)	
Priradenie kolíkov	
Kolík 2	RXD
Kolík 3	TXD
Kolík 5	GND (zem)

## Ožiarenie

$E_{\lambda}$ stredné [ $\mu$ W/cm <sup>2</sup> /nm] (460 - 490 nm pri 100 % nastavení ožiarenia)	
30 cm vzdialenosť	>85,5
40 cm vzdialenosť	>50,1
50 cm vzdialenosť	>33,4
Rozloženie spektrálneho ožiarenia – Vrchol	medzi 460 – 490 nm
Účinná povrchová plocha pri 40 cm	30 cm x 50 cm

# Technické dáta

## Požiadavky na voliteľný rádiometer

Presnosť	+3 %/-15 %
Merací výstup	Priemerné spektrálne ožiarenie, 460 nm až 490 nm

# Objednávanie informácie

## Zariadenie

Fototerapeutický systém BiliLux	MU20100
---------------------------------	---------

## Voliteľné komponenty

Rádiometer BiliLux	MU26079
Pružinové rameno BiliLux	MU26077
Podvozok BiliLux	MU26076
USB kľúč	8416347
Držiak kábla na tyč podvozka	G13171

## Montážne adaptéry

Koľajnicová svorka na fototerapeutické svetlo	MP00615
Kompaktná koľajnica	2M85337
Koľajnicová svorka	2M85274
Súprava, potrebná otočná koľajnica	4118453

## Príslušenstvo

Fototerapeutická maska Eyemax 2, jednorazová, mikro, 20	MP03770
Fototerapeutická maska Eyemax 2, jednorazová, pre nedonosené dieťa, 20	MP03771
Fototerapeutická maska Eyemax 2, jednorazová, bežná, 20	MP03772

Nie všetky výrobky, funkcie alebo služby sú na predaj vo všetkých krajinách.  
Uvedené ochranné známky sú registrované len v určitých krajinách a nie nevyhnutne v krajine, v ktorej je tento materiál uvedený na trh. Aktuálny stav možno zistiť na webovej stránke [www.draeger.com/trademarks](http://www.draeger.com/trademarks).

**SÍDLO SPOLOČNOSTI**  
**Drägerwerk AG & Co. KGaA**  
Moislinger Allee 53-55  
23558 Lübeck  
[www.draeger.com](http://www.draeger.com)

**Dräger Slovensko, s. r. o.**  
Radlinského 40a  
921 01  
☎ +421 33 7 94 00 61  
✉ [info.slovakia@draeger.com](mailto:info.slovakia@draeger.com)  
[www.draeger.com/cs\\_cz/Home](http://www.draeger.com/cs_cz/Home)

**Dräger - South East Europe**  
**Regional Management**  
South East Europe  
Perfektastrasse 67  
A-1230 Wien, Austria  
☎ +43 1 60 90 4809  
☎ +43 1 69 94 597  
✉ [contactSEE@draeger.com](mailto:contactSEE@draeger.com)

**Výrobca**  
**Drägerwerk AG & Co. KGaA**  
Moislinger Allee 53-55  
23558 Lübeck



Nájdite svojho regionálneho  
obchodného zástupcu na:  
[www.draeger.com/kontakt](http://www.draeger.com/kontakt)