

Notice d'utilisation abrégée

Sortie de gaz frais auxiliaire

Supplément de la notice d'utilisation
Fabius MRI

Supplément de la notice d'utilisation

Le Notice d'utilisation abrégée est prévu pour l'appareil médical sur lequel les produits décrits sont installés. Il s'agit d'une mise à jour des informations contenues dans la notice d'utilisation avec le numéro d'article suivant :

9039055, 2ème édition juillet 2007

Domaine d'application

Sortie de gaz frais auxiliaire pour les systèmes sans réinhalation externe, pour l'utilisation sur les appareils d'anesthésie Fabius MRI.

Le système sans réinhalation doit être équipé d'un moyen de garantir la pression sur le raccord patient de max. 125 cmH₂O (hPa).

Pour garantir la pression, utiliser un ballon de réservoir conforme à ISO 5362. Ce ballon de réservoir réduit la pression sur une valeur de 55 cmH₂O (hPa). Il est également possible d'utiliser un système sans réinhalation équipé d'une valve de survide, afin de garantir une pression maximum de 125 cmH₂O (hPa).

AVERTISSEMENT

N'utiliser que des systèmes sans réinhalation qui sont équipés d'un ballon de réservoir conforme à ISO 5362 et/ou une valve de survide, afin de garantir la pression correcte sur le raccord patient.

Sinon, il y a risque d'accident.

AVERTISSEMENT

Ne pas utiliser des systèmes sans réinhalation comme Magill, Kuhn ou Bain. Il ne sont pas compatibles MR.

Sinon la qualité du diagnostic des images MRT sera affectée.

ATTENTION

Utiliser des systèmes sans réinhalation compatibles à MR.

Sinon la qualité de diagnostic des images MRT sera affectée.

Sortie de gaz frais auxiliaire (en option)

Sortie de gaz frais auxiliaire pour les systèmes sans réinhalation externe, pour l'utilisation sur les appareils d'anesthésie Fabius MRI.

Utilisation de la sortie de gaz frais comme sortie de gaz générale (CGO)

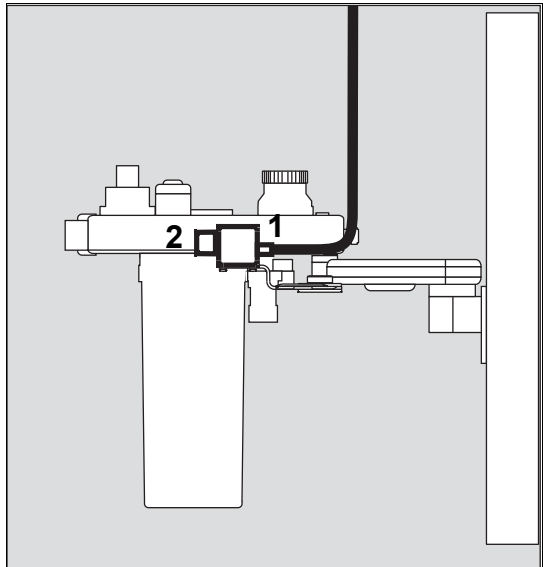
- Débrancher le tuyau de gaz frais du COSY.
- 1 Fixer le tuyau de gaz frais à la sortie de gaz frais auxiliaire
 - 2 Raccorder le système sans réinhalation externe à la sortie de gaz frais auxiliaire.
Suivre les instructions d'utilisation jointes au système sans réinhalation externe.

Fonctionnement

- Régler le débit de gaz frais adéquat.
- Utiliser le système sans réinhalation externe comme indiqué dans la notice d'utilisation correspondante.

Fin d'utilisation

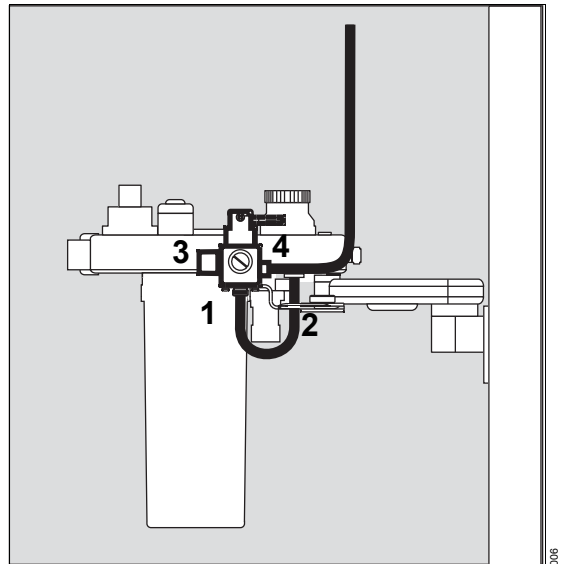
- Fermer les vannes de contrôle de gaz frais sur le Fabius MRI.
- Débrancher le tuyau de gaz frais du système sans réinhalation externe utilisé et brancher le tuyau de gaz frais au COSY.
- Rebrancher le tuyau de prélèvement au système patient.




Commutateur de sortie de gaz frais auxiliaire (en option)

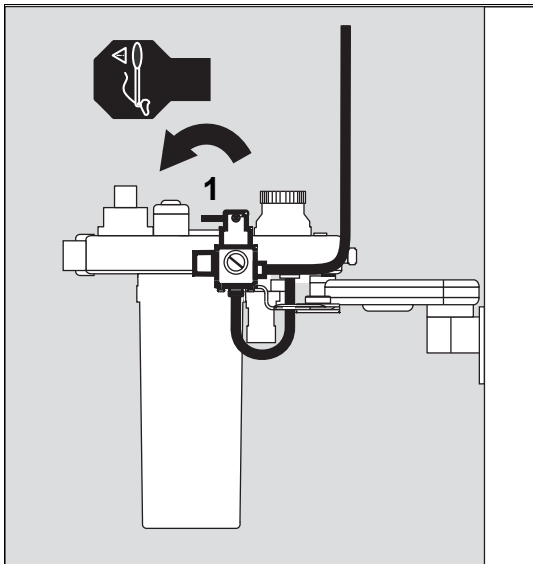
Le commutateur de sortie de gaz frais auxiliaire constitue un moyen de commutation du débit de gaz frais entre deux blocs patients distincts sans qu'il soit nécessaire de modifier les raccords des tuyaux de gaz frais. La commutation de l'écoulement est réalisée via le levier situé sur le dessus du commutateur dans la position d'écoulement souhaitée. Ce levier commande un ressort assurant que le levier se trouve sur la droite ou sur la gauche du commutateur. Ce ressort assure une étanchéité parfaite de l'écoulement de gaz frais vers le circuit patient sélectionné.

- Le commutateur de sortie de gaz frais auxiliaire est branché sur la sortie de gaz frais via le raccord conique.
- Le raccord vertical inférieur du commutateur de sortie de gaz auxiliaire (1) est branché au système respiratoire compact (2) sur le Fabius MRI.
- Brancher le raccord horizontal du commutateur de sortie de gaz auxiliaire (3) sur le système sans réinhalation externe.
- Brancher le tuyau de gaz frais (4) sur la sortie de gaz frais auxiliaire.



Écoulement de gaz frais dans le système sans réinhalation externe :

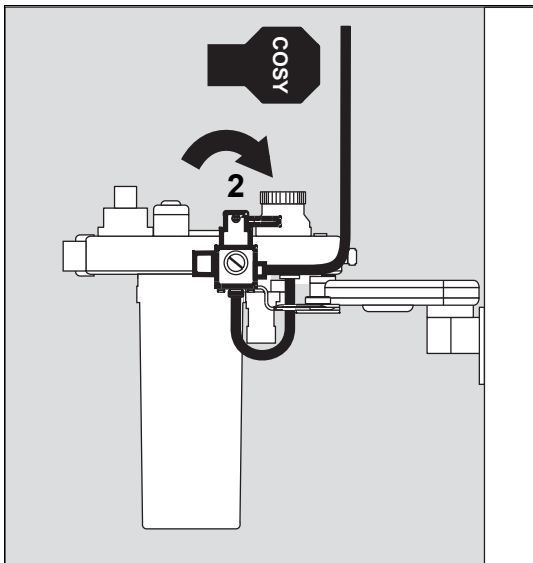
- 1 Placer le levier du commutateur sur »  « .
Le levier est dirigé vers le système sans réinhalation externe et indique le symbole sans réinhalation externe.
- Régler le débit de gaz frais adéquat.
 - Utiliser le système -sans réinhalation externe comme indiqué dans la notice d'utilisation correspondante.



007

Circulation de gaz frais vers COSY :

- 2 Placer le levier du commutateur sur »COSY« .
Le levier est dirigé vers la sortie de gaz frais auxiliaire et indique »COSY« .



008

Fin d'utilisation

- Fermer les vannes de contrôle de gaz frais sur le Fabius MRI.
- Placer le levier du commutateur sur »COSY« .
Le levier est dirigé vers la sortie de gaz frais auxiliaire et indique »COSY« .

Caractéristiques techniques

Les conditions ambiantes pour le Fabius MRI ne varient/diffèrent pas de celles du Fabius MRI et se trouvent dans la notice d'utilisation Fabius MRI.

Sortie de gaz frais

cône male 22 ISO,
cône femelle 15 ISO,
(avec filetage de fixation)

Limitation de pression

max. 80 hPa (cmH₂O) at 18 L/min

Classification

Conforme à la directive 93/42/CEE Annexe IX

classe II a

Code UMDNS

Universal Medical Device Nomenclatur System –
Nomenclature pour appareils médicaux

17-682

Désinfection/Nettoyage/Stérilisation

- Par exemple, désinfecter avec de l'Incidin Extra N ou Incidur.
Respecter la notice d'utilisation du constructeur pour utiliser le système sans réinhalation externe.
Ne pas laisser pénétrer de liquide dans les ouvertures de l'appareil.



Directive 93/42/CEE
relative aux appareils médicaux

Dräger Medical GmbH
Allemagne

 Moislinger Allee 53 – 55

D-23542 Lübeck



+49 451 8 82- 0

FAX +49 451 8 82- 20 80



<http://www.draeger.com>

90 39 644 - fr

© Dräger Medical GmbH

Édition/Édition : 3 – 2015-01

Dräger Medical se réserve le droit
d'effectuer des modifications sur
l'équipement sans préavis.



A compter de 2015-08
Dräger Medical GmbH
deviendra
Drägerwerk AG & Co. KGaA