

Bruksanvisning

# Infinity Acute Care System



## ADVARSEL

For å få full forståelse av bruksegenskapene til det medisinske utstyret, må brukeren lese denne bruksanvisningen nøye før bruk.

**Workstation Critical Care  
og  
Workstation Neonatal Care**

## Varemerker

---

Infinity<sup>®</sup>,  
Acute Care System<sup>™</sup>, og  
Medical Cockpit<sup>™</sup>

er registrerte varemerker eiet av Dräger.

## Definisjoner

---

### **ADVARSEL**

En **ADVARSEL**-melding gir viktig informasjon om en mulig farlig situasjon som kan medføre dødsfall eller alvorlig skade hvis den ikke unngås.

### **FORSIKTIG**

En **FORSIKTIG**-melding gir viktig informasjon om en mulig farlig situasjon som kan medføre mindre eller moderat skade for brukeren eller pasienten, eller skade på det medisinske utstyret eller annen eiendom hvis den ikke unngås.

### **MERKNAD:**

En **MERKNAD** gir ytterligere informasjon for å unngå problemer under bruk.

# Innhold

---

<b>For din og pasientens sikkerhet</b> . . . . .	4
Generelle ADVARSEL- og FORSIKTIG-meldinger . . . . .	6
<b>Bruk</b> . . . . .	7
Bruksområde for Workstation Critical Care . . .	7
Bruksområde for Workstation Neonatal Care . .	7
Bruksmiljø . . . . .	7
<b>Systemoversikt</b> . . . . .	8
<b>Tekniske data</b> . . . . .	10
EMC-erklæring . . . . .	10
<b>Innholdsfortegnelse</b> . . . . .	15

## For din og pasientens sikkerhet

---

### Følg bruksanvisningen nøye

#### ADVARSEL

All bruk av det medisinske utstyret forutsetter kjennskap til alle detaljene i bruksanvisningen og at den følges fullt ut. Det medisinske utstyret kan bare brukes til formål som er spesifisert under "Bruksområde for Workstation Critical Care" på side 7 og sammen med tilstrekkelig pasientmonitorering (se side 5). Følg nøye alle meldingene i denne bruksanvisningen, alle de relevante bruksanvisningene og all merking på det medisinske utstyret.

### Tilbehør

#### ADVARSEL

Bare tilbehøret som er oppført på Tilbehørsliste Evita Infinity V500 9039086 eller Tilbehørsliste Babylog VN500 9039003 (1. utgave eller senere) har blitt testet og godkjent for bruk med det medisinske utstyret. Det anbefales uttrykkelig at kun dette tilbehøret brukes sammen med det spesifikke medisinske utstyret. Ellers kan man risikere at det medisinske utstyret ikke fungerer slik det skal.

### Må ikke brukes i områder med eksplosjonsfare

#### ADVARSEL

Det medisinske utstyret er ikke godkjent og ikke sertifisert for bruk i områder hvor forekomst av brennbare eller eksplosive gasser er sannsynlig.

#### ADVARSEL

Du skal ikke bruke det medisinske utstyret i et oksygenriket miljø. Det medisinske apparatet er bare egnet for bruk i rom med tilstrekkelig ventilasjon. Feilfunksjoner i det medisinske apparatet kan øke O<sub>2</sub>-konsentrasjonen i romluften. Brannfare.

### Sikker tilkobling til annet elektrisk utstyr

#### ADVARSEL

Elektriske tilkoblinger til utstyr som ikke er oppført i denne bruksanvisningen, må kun foretas i samråd med de respektive produsentene av dette utstyret.

## Nettverk

Utstyrskombinasjoner som er godkjent av Dräger (se bruksanvisningene for de aktuelle apparatene eller enhetene), tilfredsstillende kravene i følgende standarder:

- IEC 60601-1 (EN 60601-1)  
Medisinsk elektrisk utstyr  
Del 1: Generelle sikkerhetskrav
- IEC 60601-1-1 (EN 60601-1-1)  
Medisinsk elektrisk utstyr  
Del 1-1: Generelle sikkerhetskrav  
Tilleggsstandard: Sikkerhetskrav for elektromedisinske systemer
- IEC 60601-1-2 (EN 60601-1-2)  
Medisinsk elektrisk utstyr  
Del 1-2: Generelle sikkerhetskrav  
Tilleggsstandard: Elektromagnetisk kompatibilitet, krav og tester
- IEC 60601-1-4 (EN 60601-1-4)  
Medisinsk elektrisk utstyr  
Del 1-4: Generelle sikkerhetskrav  
Tilleggsstandard: Programmerbare elektromedisinske systemer

Når Dräger-apparater eller -enheter er koblet til andre Dräger- eller tredjeparts apparater og den resulterende kombinasjonen ikke er godkjent av Dräger, er operatøren ansvarlig for å kontrollere at det resulterende systemet oppfyller kravene i standardene ovenfor.

Følg monteringsanvisningen og bruksanvisningen for alle enhetene i nettverket.

## Pasientsikkerhet

Utformingen av det medisinske utstyret, den medfølgende dokumentasjonen og utstyrsmarkeringene tar hensyn til at innkjøp og bruk av utstyret er begrenset til fagfolk, og at den kvalifiserte operatøren har kjennskap til bestemte iboende egenskaper ved utstyret. Instruksjoner, alarmer og advarselsmeldinger er derfor hovedsakelig begrenset til særegenhetene ved Drägers produktutforming.

I denne publikasjonen har vi utelatt referanser til ulike farer som er en selvfølge for medisinske fagfolk og operatører av dette utstyret, med hensyn til konsekvenser av feilbruk og potensielt negative effekter på pasienter med unormale tilstander. Endring på eller feil bruk av det medisinske utstyret kan være farlig.

## Pasientmonitorering

Operatørene av det medisinske utstyret har ansvaret for å velge en form for sikkerhetsmonitorering som gir adekvat informasjon om utstyrets ytelse og pasientens tilstand.

Pasientsikkerhet kan oppnås gjennom et bredt spekter av metoder, fra elektronisk overvåkning av det medisinske utstyrets ytelse og pasientens tilstand til enkel, direkte observasjon av kliniske symptomer.

Ansvar for å velge best mulig grad av pasientmonitorering ligger ene og alene hos operatøren av det medisinske utstyret.

## Funksjonssikkerhet

Hovedfunksjonen er beskrevet i tilhørende bruksanvisning.

## Generelle ADVARSEL- og FORSIKTIG-meldinger

---

Følgende ADVARSEL- og FORSIKTIG-meldinger gjelder generelt for bruk av apparatet. ADVARSEL- og FORSIKTIG-meldinger som er spesifikke for undersystemer eller spesielle funksjoner, vises sammen med disse emnene i senere avsnitt i bruksanvisningen eller i bruksanvisningene for andre Infinity-enheter eller andre produkter som brukes sammen med apparatet.

### ADVARSEL

Det medisinske utstyret er bare beregnet for bruk i helseinstitusjoner. Det må utelukkende brukes av kvalifisert medisinsk personell med spesifikk opplæring og erfaring i bruken av det for å kunne umiddelbart utføre korrektiv handling i tilfelle det oppstår en feil.

### ADVARSEL



Berør aldri tilkoplingspluggen som er utstyrt med et ESD-varselssignal, og opprett aldri kontakt mellom disse tilkoplingene uten å gjennomføre beskyttelsestiltak mot ESD. Slike beskyttelsestiltak kan være antistatiske klær og skotøy, at en jordingsbolt berøres før og mens stiftene kobles til, eller bruk av elektrisk isolerende og antistatiske hansker. Alle ansatte som er involvert i det ovenstående, må informeres om disse ESD-sikkerhetsprosedyrene.

## Merknad om EMC/ESD-risiko for utstyrets funksjonsevne

Generell informasjon om elektromagnetisk kompatibilitet EMC/ESD i samsvar med internasjonal EMC-standard IEC 60601-1-2:

For elektrisk medisinsk utstyr gjelder spesielle forholdsregler med hensyn til elektromagnetisk kompatibilitet (EMC), og det må installeres og brukes i henhold til medfølgende EMC-informasjon (se "EMC-erklæring" på side 10).

Bærbart og mobilt RF-kommunikasjonsutstyr kan forstyrre medisinsk elektrisk utstyr.

## Bruk

---

### Bruksområde for Workstation Critical Care

---

Infinity Acute Care System-arbeidsstasjoner for pleie av akutt kritisk syke (Workstations Critical Care) består av monitorerings- og kontrollskjermer i tillegg til behandlingsenheter. De er beregnet til å brukes som integrerte arbeidsstasjoner koblet til nettverket og som kan konfigureres for å kunne gi behandling til akutt kritisk syke pasienter.

Infinity Acute Care System-arbeidsstasjoner for pleie av akutt kritisk syke (Workstations Critical Care) er beregnet til å brukes av kvalifiserte og opplært medisinsk personell.

### Bruksområde for Workstation Neonatal Care

---

Infinity Acute Care System Workstations Neonatal Care består av overvåknings- og kontrollskjermer i tillegg til behandlingsenheter. De er beregnet for bruk som integrerte, nettverkskoblede og konfigurerbare arbeidsstasjoner som skal gi spesifikk behandling ved intensivbehandling av neonatale.

Infinity Acute Care System Workstations Neonatal Care er beregnet for bruk av kvalifisert og opplært medisinsk personell.

## Bruksmiljø

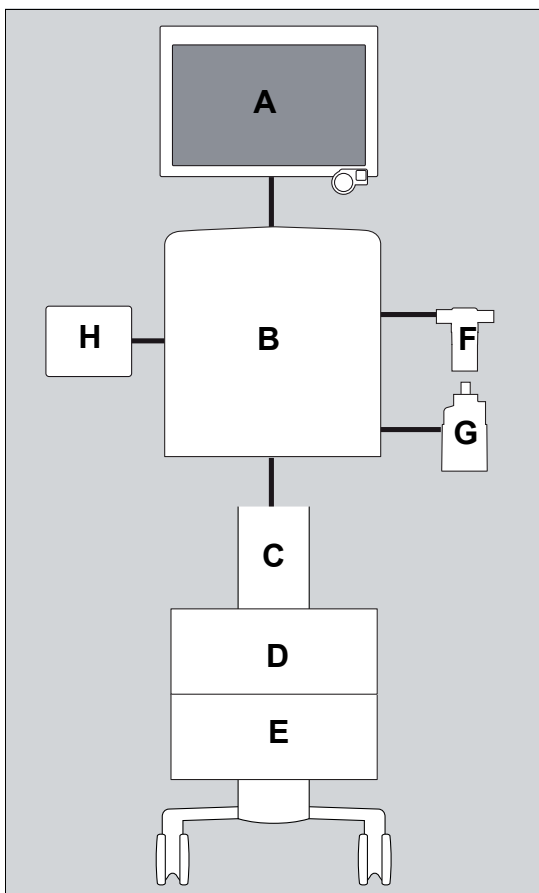
---

Egnet for stasjonært bruk på sykehus eller liknende fasiliteter eller for pasienttransport mellom sykehus.

Det kan være begrensninger i forhold til bruksomgivelsene. Slike begrensninger er beskrevet i bruksanvisningene for de spesifikke enhetene eller utstyret som er komponenter for Workstations Critical Care eller Workstations Neonatal Care. Disse begrensningene skal følges.

## Systemoversikt

De modulbaserte arbeidsstasjonene gir standardiserte behandlingsprosedyrer og prosedyrer på tvers av alle behandlingsområdene. Alle funksjonelle enheter på en arbeidsstasjon kan brukes i forskjellige behandlingsmiljø. Arbeidsstasjonene er konfigurert til brukerdefinerte krav. De består av monitorerings- og kontrollskjermer og ekstra enheter, apparater eller tilbehør.



Workstation Critical Care og Workstation Neonatal Care kan bestå av de følgende enhetene:

- A** Skjermenhet  
Infinity Medical Cockpit  
Hvis du vil ha en detaljert beskrivelse av skjermenheten, se bruksanvisningen "Infinity Acute Care System: Infinity Medical Cockpits".
- B** Ventilasjonsenhet  
Evita Infinity V500  
Hvis du vil ha en detaljert beskrivelse av ventilasjonsenheten, se bruksanvisningen "Infinity Acute Care System: Evita Infinity V500".  
eller  
Babylog VN500  
Hvis du vil ha en detaljert beskrivelse av ventilasjonsenheten, se bruksanvisningen "Infinity Acute Care System: Babylog VN500".
- C** Tralle (ekstrautstyr)  
Tralle 2 - 90 cm  
Hvis du vil ha en detaljert beskrivelse av trallen, se bruksanvisningen "Infinity Acute Care System: Evita Infinity V500" eller bruksanvisningen "Infinity Acute Care System: Babylog VN500".
- D** Gasstilførselsenhet GS 500 (ekstrautstyr)  
Hvis du vil ha en detaljert beskrivelse av gasstilførselsenheten, se bruksanvisningen "Infinity Acute Care System: Evita Infinity V500" eller bruksanvisningen "Infinity Acute Care System: Babylog VN500".
- E** Strømtilførselsenhet PS 500 (ekstrautstyr)  
Hvis du vil ha en detaljert beskrivelse av strømtilførselsenheten, se bruksanvisningen "Infinity Acute Care System: Evita Infinity V500" eller bruksanvisningen "Infinity Acute Care System: Babylog VN500".



Workstation Critical Care og Workstation Neonatal Care kan også kombineres med:

- F** Forstøver  
Hvis du vil ha en detaljert beskrivelse, se bruksanvisningen til apparatet som brukes.
- G** Luffukter  
Hvis du vil ha en detaljert beskrivelse, se bruksanvisningen til apparatet som brukes.
- H** Andre enheter og tilbehør fra Dräger og tredjepartsleverandører (se Tilbehørsliste Evita Infinity V500 eller Tilbehørsliste Babylog VN500).

## Tekniske data

---

### EMC-erklæring

---

#### Generell informasjon

Du skal være oppmerksom på at systemet opererer på frekvensområdet 2,4 GHz når du bruker trådløst nettverk. Annet utstyr, selv om det samsvarer med CISPR-støykravene, kan forstyrre det trådløse datamottaket. Når du velger nye trådløse systemer (f.eks. mobiltelefoner, personsøkersystemer, trådløse telefoner etc.) for bruk i installasjoner hvor det brukes trådløse nettverk, skal det alltid utvises varsomhet for å kontrollere at de operative frekvensene er kompatible. Ved å velge for eksempel trådløse telefoner som fungerer på frekvensområdet 2,4 GHz er det sannsynlig at telefonene og nettverkskomponentene kommer i konflikt med hverandre. Signaler med lavt nivå som for eksempel EKG er spesielt følsomme ovenfor forstyrrelser fra elektromagnetisk energi. Selv om utstyret oppfyller testingen som beskrives nedenfor, er det ingen garanti for feilfri drift. Desto "roligere" elektrisk miljø, desto bedre. Generelt sett minker du sannsynligheten for forstyrrelser ved å øke avstanden mellom de elektriske apparatene.

#### **MERKNAD:**

Detaljerte radiofrekvenssegenskaper: 2412 til 2472 MHz, DSSS (direct-sequence spread spectrum), samsvarer med IEEE 802.11b, begrenset til 100 mW. Gjelder for begge tilgangspunkter og klientadaptere. Når apparatet brukes med trådløs 802.15.1, vil det overføre med de følgende egenskaper: 2400 til 2485 MHz, FHSS (Frequency Hopping Spread Spectrum), begrenset til 2,5 mW. Se medfølgende dokumentasjon til de trådløse produktene for ytterligere detaljer.

EMC-erklæringen gjelder for Workstation Critical Care og Workstation Neonatal Care.

EMC-standarden for medisinsk utstyr omfatter bruk av utvendige kabler og tilbehør (se tilbehørsliste 9039086 eller 9039003).

Det medisinske utstyret bør ikke brukes nær eller stablet sammen med annet utstyr. Dersom det er uunngåelig at medisinsk utstyr brukes nær eller stables sammen med annet utstyr; skal det kontrolleres at utstyret fungerer normalt i oppsettet det skal brukes i. Bruksanvisningene for de andre enhetene skal følges i alle tilfeller.

## Elektromagnetisk stråling

Det medisinske utstyret er beregnet for bruk i det elektromagnetiske miljøet som er spesifisert nedenfor. Brukeren bør sørge for at det blir brukt i et slikt miljø.

Støy	Samsvar i følge	Elektromagnetisk miljø
Radiofrekvensstøy (CISPR 11)	Gruppe 1	Det medisinske utstyret bruker kun RF-energi til interne funksjoner. RF-støyen er derfor svært lav og vil sannsynligvis ikke forårsake forstyrrelser for elektronisk utstyr i nærheten.
	Klasse A	Det medisinske utstyret er egnet for bruk i alle bygningsmiljøer utenom privathus og andre bygninger som er direkte koblet til det offentlige lavspenningsnettet som leverer strøm til privathjem.
Harmonisk støy (IEC 61000-3-2)	Ikke aktuelt	Ikke aktuelt fordi RF-støyen samsvarer med klasse A.
Spenningsvariasjoner/-flimmer (IEC 61000-3-3)	Ikke aktuelt	Ikke aktuelt fordi RF-støyen samsvarer med klasse A.

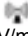
Informasjon om elektromagnetisk støy  
(IEC 60601-1-2, tabell 201)

## Elektromagnetisk immunitet

Det medisinske utstyret er beregnet for bruk i det elektromagnetiske miljøet som er spesifisert nedenfor. Brukeren bør sørge for at det blir brukt i et slikt miljø.

Immunitet mot	IEC 60601-1-2 testnivå	Samsvarsnivå (for Workstation Critical Care og Workstation Neonatal Care)	Elektromagnetisk miljø
Elektrostatisk utladning / ESD (IEC 61000-4-2)	Kontaktutladning: $\pm 6$ kV	$\pm 2, 4, 6$ kV	Gulv bør være av tre, betong eller keramiske fliser. Dersom gulvene er dekket av et syntetisk materiale, bør den relative luftfuktigheten minst være 30 %.
	Luftutladning: $\pm 8$ kV	$\pm 2, 4, 8$ kV, unntatt grensesnittene utstyrt med ESD-symbol 🚧	
Elektrisk hurtig forbigående / spiss (IEC 61000-4-4)	Strømforsyningslinjer: $\pm 2$ kV	$\pm 2$ kV	Nettstrømmen skal ha samme kvalitet som nettstrøm som går til kommersielle kunder og sykehus.
	Lengre inngangs-/utgangslinjer: $\pm 1$ kV	$\pm 1$ kV	
Overspenning i vekselstrømsnett (IEC 61000-4-5)	Felles modus: $\pm 2$ kV	$\pm 2$ kV	Nettstrømmen skal ha samme kvalitet som nettstrøm som går til kommersielle kunder og sykehus.
	Differensiell modus: $\pm 1$ kV	$\pm 1$ kV	
Nettfrekvent magnetisk felt (50/60 Hz) (IEC 61000-4-8)	3 A/m	3 A/m	Nettfrekvente magnetiske felt skal være på et nivå som tilsvarer det man finner hos kommersielle kunder og sykehus.

Immunitet mot	IEC 60601-1-2 testnivå	Samsvarsnivå (for Workstation Critical Care og Workstation Neonatal Care)	Elektromagnetisk miljø
Spenningsdip og korte avbrudd på inngangslinjer i vekselstrømsnett (IEC 61000-4-11)	Dip >95 %, 0,5 perioder	>95 %, 0,5 perioder	Nettstrømmen skal ha samme kvalitet som nettstrøm som går til kommersielle kunder og sykehus. Dersom brukeren av Workstation Critical Care og Workstation Neonatal Care krever fortsatt drift ved strømbuidd, anbefaler vi at Workstation Critical Care og Workstation Neonatal Care får strøm fra en avbruddssikker strømkilde eller et batteri.
	Dip 60 %, 5 perioder	60 %, 5 perioder	
	Dip 30 %, 25 perioder	30 %, 25 perioder	
	Dip >95 %, 5 sekunder	>95 %, 5 sekunder	
Utstrålt RF-støy (IEC 61000-4-3)	80 MHz til 2,5 GHz: 10 V/m for livsstøttende funksjoner 3 V/m for ikke-livsstøttende funksjoner	10 V/m	Anbefalt avstand fra bærbare og mobile RF-sendere med sendestrøm PEIRP til Workstation Critical Care og Workstation Neonatal Care inkludert ledninger: $(1,84 \text{ m} \times \sqrt{\text{PEIRP}})^1$
Ledningsbundet HF (IEC 61000-4-6)	150 kHz til 80 MHz innen ISM-bånd: 10 V for livsstøttende funksjoner 3 V for ikke-livsstøttende funksjoner	10 V	Anbefalt avstand fra bærbare og mobile RF-sendere med sendestrøm PEIRP til Workstation Critical Care og Workstation Neonatal Care inkludert ledninger: $(1,84 \text{ m} \times \sqrt{\text{PEIRP}})^1$
	150 kHz til 80 MHz: 3 V utenfor ISM-bånd <sup>2)</sup>	3 V	

- 1) For PEIRP må høyeste mulige "tilsvarende isotropisk utstrålt effekt" fra RF-senderen i nærheten settes inn (verdi i watt). Det kan også oppstå forstyrrelser i nærheten av apparater som er merket med symbolet . Feltstyrken fra faste, bærbare eller mobile RF-sendere på stedet hvor apparatet befinner seg, bør være mindre enn 3 V/m i frekvensområdet fra 150 kHz til 2,5 GHz, og mindre enn 1 V/m under 150 kHz eller over 2,5 GHz.
- 2) ISM-bånd i dette frekvensområdet er: 6,765 MHz til 6,795 MHz til 13,553 MHz; 13,567 MHz til 26,957 MHz til 27,283 MHz; 40,66 MHz til 40,70 MHz.

Informasjon om elektromagnetisk støy (IEC 60601-1-2, tabell 202, 203 og 204)

## Anbefalte avstander

Maks. PEIRP (W)	150 kHz til 2,5 GHz	alle andre frekvenser	Eksempler
0,001	0,06 m (0,20 fot)	0,17 m (0,56 fot)	
0,003	0,10 m (0,33 fot)	0,30 m (0,98 fot)	
0,010	0,18 m (0,59 fot)	0,55 m (1,80 fot)	
0,030	0,32 m (1,05 fot)	0,95 m (3,12 fot)	f.eks. WLAN 5250 / 5775 (Europa)
0,100	0,58 m (1,90 fot)	1,73 m (5,68 fot)	f.eks. WLAN 2440 (Europa), Bluetooth
0,200	0,82 m (2,69 fot)	2,46 m (8,07 fot)	f.eks. WLAN 5250 (utenfor Europa)
0,250	0,91 m (2,99 fot)	2,75 m (9,02 fot)	f.eks. DECT-enheter
1,000	1,83 m (6,00 fot)	5,48 m (17,98 fot)	f.eks. GSM 1800- / GSM 1900- / UMTS-mobiltelefoner, WLAN 5600 (utenfor Europa)
2,000	2,60 m (8,53 fot)	7,78 m (25,52 fot)	f.eks. GSM 900-mobiltelefoner
3,000	3,16 m (10,37 fot)	9,49 m (31,14 fot)	

Informasjon om avstander  
(IEC 60601-1-2, tabell 205 og 206)

# Innholdsfortegnelse

---

## A

Advarsel	
definisjon	2
Advarsel- og forsiktig-meldinger, generelle	6
Avstander, anbefalte	14

## B

Bruk	7
Bruksmiljø	7
Bruksområde	7

## E

Eksplosjonsfare, områder med	4
Elektrisk utstyr, tilkoblinger til annet	4
Elektromagnetisk immunitet	12
Elektromagnetisk stråling	11
EMC-erklæring	10

## F

Forsiktig	
definisjon	2
Forstøver	9
Funksjonssikkerhet	5

## H

Hovedfunksjon	5
---------------	---

## I

Immunitet, elektromagnetisk	12
Infinity Medical Cockpits	8

## L

Luffukter	9
-----------	---

## M

Merknad	
definisjon	2

## N

Nettverk	5
----------	---

## P

Pasientmonitorering	5
Pasientsikkerhet	5

## S

Skjermenhet	8
Stråling, elektromagnetisk	11
Systemoversikt	8

## T

Tekniske data	10
Tilbehør	4
Tralle 2 - 90 cm	8

## V

Varemerker	2
Ventilasjonseenhet	8




Direktiv 93/42/EØF  
om medisinsk utstyr

 Produsent:

**Dräger Medical GmbH**  
Moislinger Allee 53 – 55  
D-23542 Lübeck  
Tyskland  
+49 451 8 82-0



TELEFAKS +49 451 8 82-20 80  
 <http://www.draeger.com>

90 52 087 – GA 6500.301 no

© Dräger Medical GmbH  
Utgave/Edition: 3 – 2015-01  
(Utgave/Edition – 2009-06)

Dräger forbeholder seg retten til å foreta  
modifiseringer av utstyret uten forutgående  
varsel.



Per august 2015:  
Dräger Medical GmbH  
endringer til  
**Drägerwerk AG & Co. KGaA**