

Használati útmutató

Mobil ellátóegység



VIGYÁZAT

A tartozékok rendeltetésszerű
használatához olvassa el és tartsa be a
vonatkozó használati útmutatót.

Mobil ellátóegység

Védjegyek

Márkanév	Márkanévtulajdonos
Evita®	Dräger
Infinity®	Dräger
Savina®	Dräger
Incidur®	Ecolab
Dismozon®	Bode Chemie

Biztonsági információk meghatározásai

VIGYÁZAT

A VIGYÁZAT felszólítás lehetséges vészhelyzettel kapcsolatos fontos tudnivalókat közöl. Ha az említett vészhelyzetet nem kerüli el, akkor az komoly sérüléshez vagy halálos balesethez vezethet.

FIGYELEM

A FIGYELEM felszólítás lehetséges vészhelyzettel kapcsolatos fontos tudnivalókat közöl. Ha az említett vészhelyzetet nem kerüli el, akkor az a beteg vagy a kezelő kisebb-nagyobb sérüléséhez vezethet, illetve az orvostechnikai eszközben vagy más vagyontárgyban kár keletkezhet.

MEGJEGYZÉS

A MEGJEGYZÉS olyan kiegészítő információ, amelynek betartásával az orvostechnikai készülék használata közben el lehet kerülni a kellemetlenségeket.

A célcsoportok meghatározása

Ennek a terméknek a célcsoportjai felhasználók, szervizszakemberek és szakértők.

Ezek a célcsoportok be kellett legyenek tanítva a termék használatára, és rendelkezniük kell a termék használatához, beszereléséhez, felújításához, karbantartásához és javításához szükséges képzettséggel és ismeretekkel.

A terméket kizárólag a meghatározott célcsoportok használhatják, telepíthetik, újíthatják föl, javíthatják, illetve tarthatják karban.

Felhasználók

A felhasználók olyan személyek, akik a terméket rendeltetésszerűen használják.

Szervizszakemberek

A szervizszakemberek olyan személyek, akik a termék karbantartásáért felelnek.

Előfeltétel, hogy a szervizszakemberek be legyenek tanítva az orvostechnikai eszközök karbantartására, és a termék telepítését, felújítását és karbantartását nekik kell elvégezniük.

Szakemberek

Szakemberek azok, akik jogosultak a terméket javítani, illetve azon összetett karbantartási munkálatokat elvégezni.

A szakértőknek rendelkezniük kell a termék javítási vagy bonyolult karbantartási munkálataihoz szükséges tudással és tapasztalattal.

Tartalom

A célcsoportok meghatározása	2
Tudnivalók az Ön és a betegek biztonsága érdekében	5
Általános biztonsági tudnivalók	5
Termékspecifikus biztonsági tudnivalók	6
Rendeltetészerű használat	7
Áttekintés	8
Előkészületek	11
Felszerelés a lélegeztetőgép kocsijára	11
A kampós-hurkos szíj kicserélése	13
Az alsó gázpalacktartó beállítása	14
A sűrítettgáz-palackok rögzítése	15
Működés	16
A mobil ellátóegység mozgatása	16
A mobil ellátóegység leállítása	17
A mobil ellátóegység csatlakoztatása	17
A mobil ellátóegység és kocsi mozgatása	18
A mobil ellátóegység leválasztása	20
Tisztítás és fertőtlenítés	21
Karbantartás	22
Áttekintés	22
Ellenőrzés	23
Megelőző karbantartás	23
Javítás	23
Hulladékkezelés	24
Műszaki adatok	25
Tartozékok	26

Tudnivalók az Ön és a betegek biztonsága érdekében

Általános biztonsági tudnivalók

Az alábbi VIGYÁZAT és FIGYELEM kiemeléssel jelzett tudnivalók a termék használatára vonatkoznak.

A termék alrendszeire vagy adott funkcióira vonatkozó VIGYÁZAT és FIGYELEM felhívások a jelen használati útmutató vagy a termékkel együtt használt másik termék használati útmutatójának adott részeiben található.

Pontosan tartsa be a jelen használati útmutatóban foglaltakat

VIGYÁZAT

Nem megfelelő kezelés és használat jelentette kockázat

A termék használata előtt olvassa el a használati útmutatót, és mindig tartsa be az abban leírtakat. A terméket kizárólag a következő részben ismertetett célokra szabad használni: 7. oldal, "Rendeltetészerű használat" c. rész.

Pontosan tartsa be a használati útmutatóban található VIGYÁZAT és FIGYELEM kiemeléssel jelzett tudnivalókat és a termék címkéin feltüntetett figyelmeztetéseket. Ha nem tartják be ezeket a biztonsági utasításokat, akkor előfordulhat, hogy a terméket nem a rendeltetésének megfelelően fogják használni.

Karbantartás

VIGYÁZAT

A termék hibás működésének és a beteg sérülésének veszélye

Szervizszakembernek rendszeres időközönként meg kell vizsgálnia a terméket, és a szükséges javításokat el kell végeznie. A termék javítását és a bonyolult karbantartási műveleteket csak szakértő végezheti.

Ellenkező esetben a termék meghibásodhat, és veszélybe kerülhet a beteg biztonsága. Lásd a "Karbantartás" c. fejezetet.

A Dräger javasolja, hogy kössön szervizszerződést a DrägerService márkaszervizzel, és hogy minden javítást velük végeztessen el. Emellett a Dräger azt is javasolja, hogy a karbantartáshoz kizárólag eredeti Dräger pótalkatrészeket használjon.

Tartozékok

VIGYÁZAT

Nem megfelelő tartozékok használata jelentette kockázat

A Dräger csak a jelen tartozéklistában szereplő tartozékokat vizsgálta meg és minősítette az orvostechnikai eszközzel együtt történő használatra. Másfajta, nem kompatibilis tartozékok használata esetén meghibásodhat a termék, és ezzel veszélybe kerülhet a beteg biztonsága.

A Dräger csak a jelen tartozéklistában szereplő tartozékok használatát javasolja a termékhez használni.

Termékspecifikus biztonsági tudnivalók

VIGYÁZAT

A készülék sérülésének vagy személyi sérülés veszélye

A maximális megengedett terhelés figyelmen kívül hagyása a mobil ellátóegység felborulásához vezethet. Vegye figyelembe a maximális terheléseket; lásd 25. oldal, "Műszaki adatok" c. rész.

FIGYELEM

A készülék sérülésének vagy személyi sérülés veszélye

Nem összekapcsolt állapotban a mobil ellátóegység korlátozott billenési stabilitással rendelkezik. Ha nincs összekapcsolva, csak óvatosan mozgassa a mobil ellátóegységet.

Rendeltetésszerű használat

A mobil ellátóegység egy vagy két sűrítettgáz-palackból látja el gázzal (oxigén vagy orvosi sűrített levegő) a lélegeztetőgépet.

Az ellátóegységet csak a tartozéklistában felsorolt Dräger lélegeztetőgépekhez szabad használni.

A mobil ellátóegység használható:

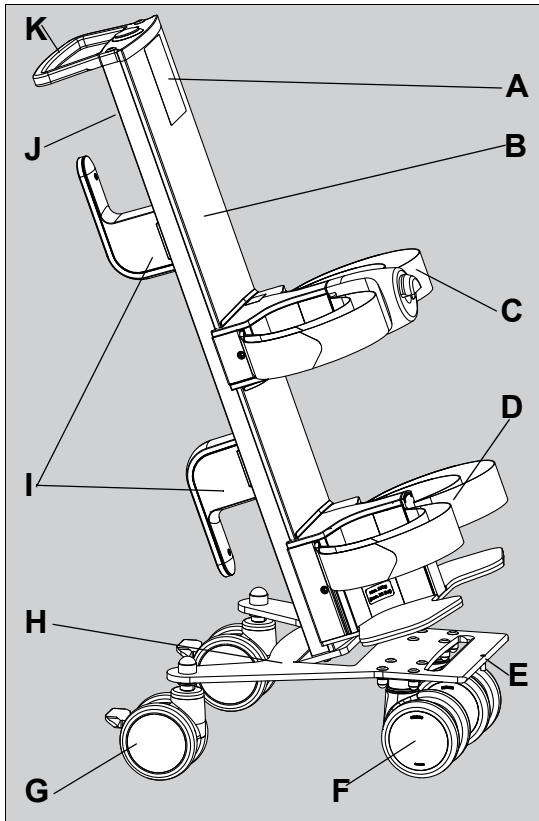
- intenzív osztályon
- kórházon belüli szállítás során

A mobil ellátóegység pl. a következő Dräger lélegeztetőgépekkel használható:

- Evita Infinity V500
- Evita V300
- Savina 300

Áttekintés

Áttekintő nézet



J A tömlőtartó maximális engedélyezett terhelését jelző termékcímke

K Fogantyú

A Termékcímke

B Tartóoszlop

C Felső gázpalacktartó

D Alsó gázpalacktartó

E Vezetőcsap

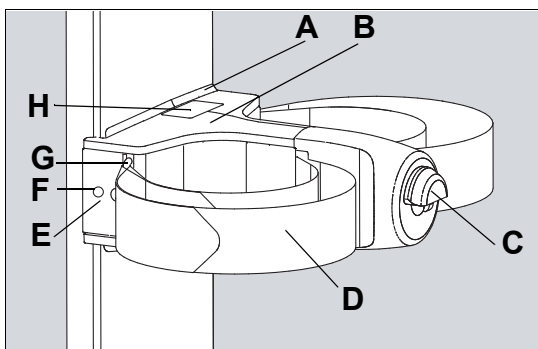
F Kettős kerekek (2 db)

G Kettős kerekek rögzítőfékkel (2 db)

H Talapzat

I Tömlőtartó

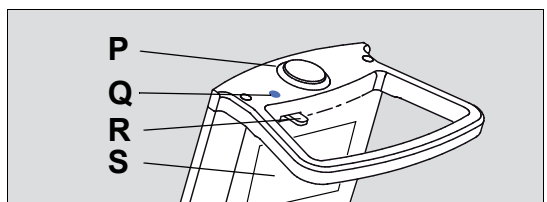
Felső gázpalacktartó



- A Zárószegély
- B Fedél
- C A mobil ellátóegység csatolóeleme
- D Kampós-hurkos szíj
- E Tartóoszlopkapocs
- F Rögzítőcsavar
- G Rögzítőfül
- H Termékcímke a sűrítettgáz-palackok elhelyezéséről

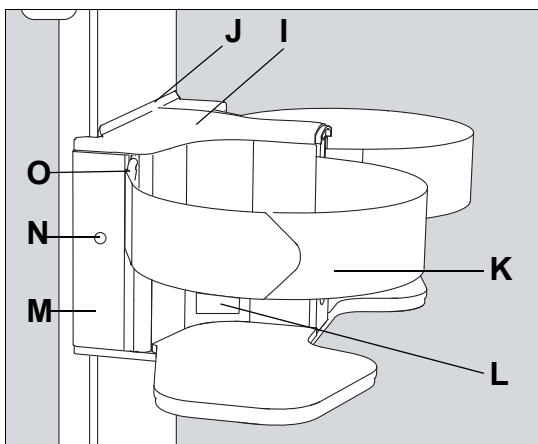
- I Fedél
- J Zárószegély
- K Kampós-hurkos szíj
- L A gázpalacktartónként maximálisan engedélyezett terhelést jelző termékcímke
- M Tartóoszlopkapocs
- N Rögzítőcsavar
- O Rögzítőfül

Záróelemek



- P Retszelő gomb
- Q Termékcímke: Vigyázat! Pontosan tartsa be a jelen használati útmutatóban foglaltakat
- R Retszelő kar
- S Adattábla

Alsó gázpalacktartó



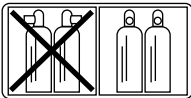
Termékcímkék

max. 3 kg
(max. 6.6 lbs)

A tömlőtartó maximális engedélyezett terhelése

max. 10 kg
(max. 22 lbs)

A gázpalacktartónként maximálisan engedélyezett terhelés



A sűrítettgáz-palackok elhelyezése a mobil ellátóegységen



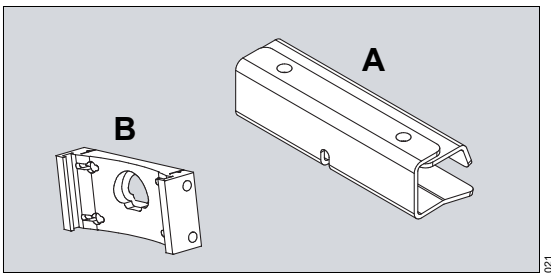
Vigyázat! Pontosan tartsa be a jelen használati útmutatóban foglaltakat



Billenési stabilitás

A rögzítőlemez és a kocs csatolóeleme

A rögzítőlemezt és a kocs csatolóelemét fel kell szerelni a lélegeztetőgép kocsijára.



A Rögzítőlemez

B A kocs csatolóeleme

Előkészületek

Felszerelés a lélegeztetőgép kocsjára

A felszerelést szervizszakembernek kell elvégeznie.

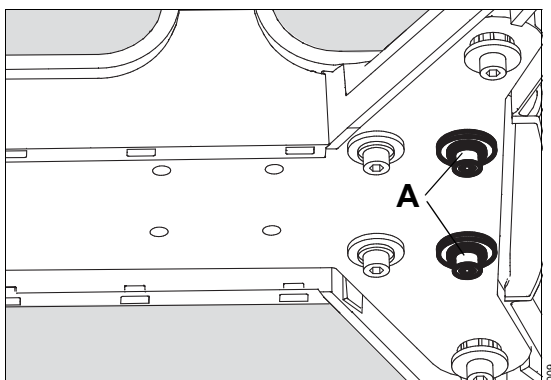
Az alábbi tartozékokat a mobil ellátóegység első használata előtt fel kell szerelni a lélegeztetőgép kocsjára:

- Rögzítőlemez
- A kocsi csatolóeleme

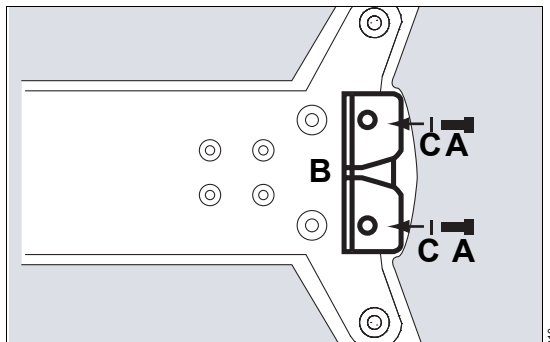
A rögzítőlemez felszerelése

A rögzítőlemez a kocsi aljára van felszerelve.

- 1 Húzza be a kocsi összes rögzítőfékét.
- 2 Döntse hátra a kocsit.

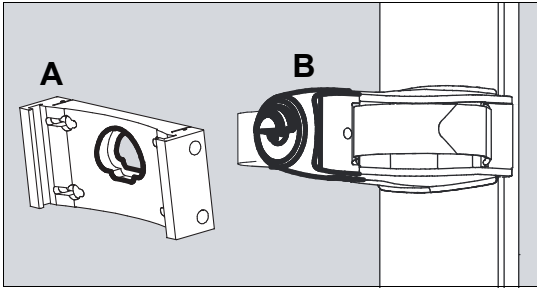


- 3 A talpzat alján található csavarok (A) eltávolításához használjon imbuszkulcsot.
- 4 Vegye le a csavarokról a lapos alátéteket, és a rugós alátéteket.

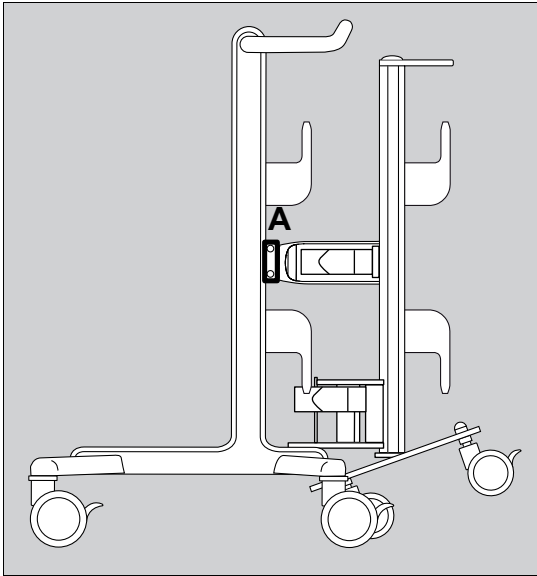


- 5 A csavarok (A) és a rugós alátétek (C) segítségével csavarozza föl a rögzítőlemez (B). A lapos alátétekre a továbbiakban nincs szükség.
- 6 A csavarok (A) $24 \pm 0,5$ Nm meghúzási nyomatékkal történő meghúzásához használjon nyomatékkulcsot.

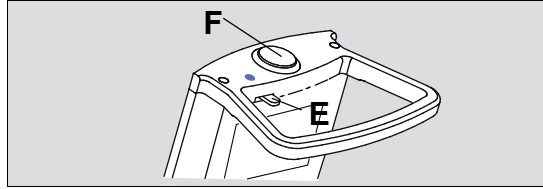
A kocsi csatolóelemének felszerelése



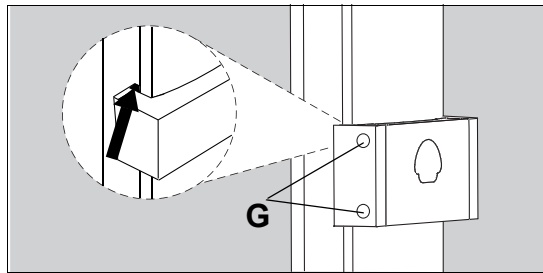
- 1 Nyomra rá a kocsi csatolóelemét (A) a mobil ellátóegység csatolóelemére (B) úgy, hogy az hallhatóan bekattanjon.



- 2 Tolja a mobil ellátóegységet a kocsi alá. A vezetőcsapot be kell nyomni a rögzítőlemezbe.
- 3 Egy tollal jelölje be a kocsi csatolóelemének (A) magasságát a kocsi tartóoszlopán.
- 4 Húzza ki a mobil ellátóegységet a kocsi alól.
- 5 Távosítsa el a kocsi csatolóelemét (A) a mobil ellátóegység csatolóeleméről (B). Ehhez a reteszelő gomb (F) megnyomása mellett mozgassa a reteszelő kart (E) balra.



- 6 Szerelje fel a kocsi csatolóelemét (A) a jelnél. Ehhez lazítsa meg a bal és a jobb oldali csavarokat (G), és helyezze be a karmokat a kocsi oldalsó hornyába. Állítsa be vízszintesen a kocsi csatolóelemét.



- 7 Tolja a mobil ellátóegységet a kocsi alá.
- 8 Csatlakoztassa a mobil ellátóegység csatolóelemét a kocsi csatolóeleméhez. Ha a mobil ellátóegység csatolóeleme nem kattan be, vagy beragad, módosítsa a kocsi csatolóelemének a helyzetét.
- 9 Az oldalcsavarok (G) $12 \pm 0,5$ Nm meghúzási nyomatékkal történő meghúzásához használjon nyomatékkulcsot.

A kampós-hurkos szíj kicserélése

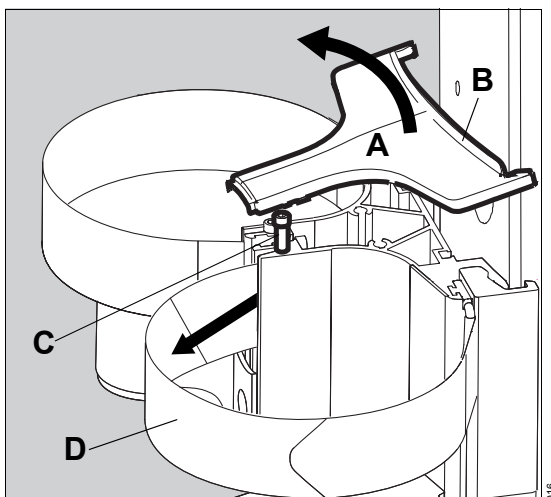
A kampós-hurkos szíjak kicserélését szervizszakembernek kell elvégeznie.

VIGYÁZAT

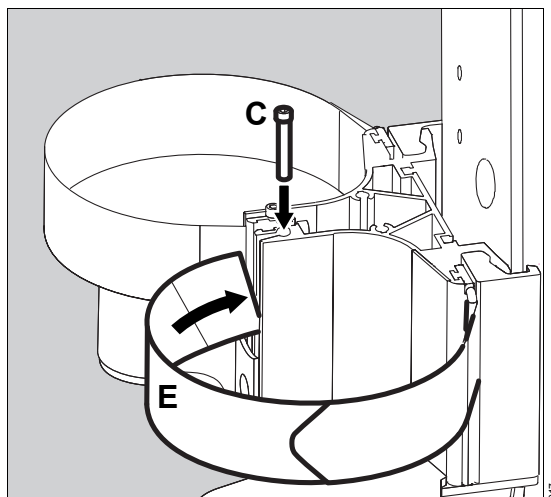
A készülék sérülésének vagy személyi sérülés veszélye

A kampós-hurkos szíjak hosszának meg kell egyeznie a használt sűrítettség-palackok kerületével. Ellenkező esetben a sűrítettség-palackokat nem lehet megfelelően rögzíteni. Az elvárt módon cserélje le a vonatkozó kampós-hurkos szíjat.

A sűrítettség-palack átmérője	A kampós-hurkos szíj hossza
80 és 130 mm között	450 mm
130 és 160 mm között	570 mm



- 1 Hajtsa föl, és vegye le a fedelet (A).
- 2 Távolítsa el a zárószegélyt (B).
- 3 Húzza ki a csapot (C) a kampós-hurkos szíj füléből.
- 4 Húzza ki a kampós-hurkos szíjat (D).



- 5 Helyezze be teljesen az új kampós-hurkos szíjat (E) az oldalsó nyílásba úgy, hogy a füle és a hurkos oldala kifelé nézzen.

MEGJEGYZÉS

A hurkos oldalnak a kampós-hurkos szíjak behelyezésekor kifelé kell néznie. Ellenkező esetben a kampós-hurkos szíjat nem lehet bezárni.

- 6 Helyezze be teljesen a csapot (C) a fülbe.
- 7 Tegye vissza a fedelet (A).
- 8 Helyezze be a zárószegélyt (B).
- 9 Nyomja le a fedelet (A) addig, míg be nem pattan.

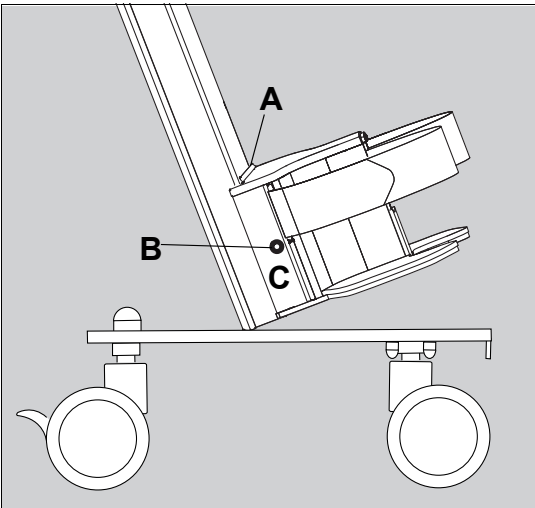
Az alsó gázpalacktartó beállítása

Az alsó gázpalacktartót szervizszakembernek kell beállítania.

VIGYÁZAT

A készülék sérülésének vagy személyi sérülés veszélye

Állítsa be az alsó gázpalacktartó magasságát a használt sűrítettgáz-palackhoz. Állítsa be a magasságot úgy, hogy a felső gázpalacktartó a sűrítettgáz-palackokat azok felső fele körül tartsa. Ellenkező esetben a sűrítettgáz-palackok leeshetnek.



- 1 Távolítsa el a zárószegélyt (A).
- 2 Lazítsa meg a rögzítőcsavart (B), hogy a tartóoszlop kapcsait (C) el lehessen mozdítani.
- 3 Csúsztassa el felfelé a gázpalacktartót a sűrítettgáz-palack magasságának megfelelően.
- 4 Helyezze be a zárószegélyt (A).
- 5 Húzza meg a rögzítőcsavart (B) $5,5 \pm 0,5$ Nm meghúzási nyomatékkal.

A sűrítettgáz-palackok rögzítése

A sűrítettgáz-palackokat csak az alábbi követelmények teljesülése után szabad a mobil ellátóegységhez rögzíteni:

- A csatolóelem és a rögzítőlemez a kocsira van szerelve.
- Az alsó gázpalacktartó magasságát a használt sűrítettgáz-palacknak megfelelően kell beállítani.
- A kampós-hurkos szíjak hossza megfelel a használt sűrítettgáz-palackoknak.

VIGYÁZAT

A készülék sérülésének vagy személyi sérülés veszélye

A két kampós-hurkos szíj segítségével csatlakoztassa biztosan a sűrítettgáz-palackokat a mobil ellátóegységhez. Ellenkező esetben az egység felbillenhet.

FIGYELEM

A mobil ellátóegység és a lélegeztetőgép kocsiján lévő csatolóelem sérülésének veszélye

Ha túllépi a 2 x 10 kg-os maximális terhelést, a gázpalacktartó és a csatolóelemek megsérülhetnek. Ne lépje túl a 2 x 10 kg-os maximális terhelést.

FIGYELEM

A nyomáscsökkentők sérülésének veszélye

A sűrítettgáz-palackokat a nyomáscsökkentőkkel előrefelé nézve helyezze el. Vegye figyelembe a készülékcímkéken szereplő információkat. Ellenkező esetben a szállítás során sérülésveszély áll fenn.

FIGYELEM

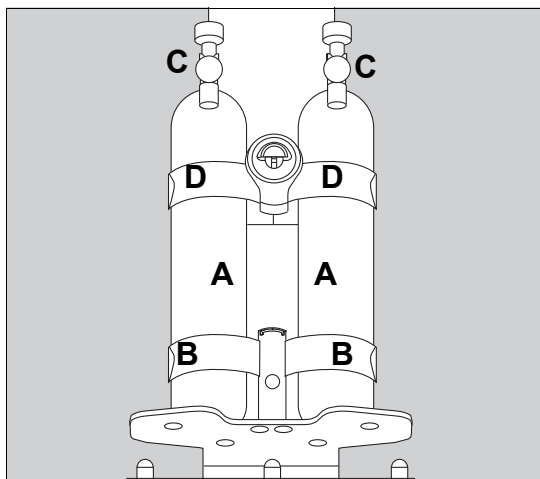
A sűrítettgáz-palackok sérülésének veszélye

A mobil ellátóegység talpzata ütközésvédelem gyanánt szolgál. Különösen akkor legyen óvatos, ha a sűrítettgáz-palackok nagyobbak, mint az ütközésvédelem.

VIGYÁZAT

A készülék sérülésének vagy személyi sérülés veszélye

A maximális megengedett terhelés figyelmen kívül hagyása a mobil ellátóegység felborulásához vezethet. Vegye figyelembe a maximális terheléseket.



- 1 Tegye a sűrítettgáz-palackokat (A) az alsó gázpalacktartóba (B).
- 2 A sűrítettgáz-palackokat a nyomáscsökkentőkkel (C) előrefelé nézve helyezze el.
- 3 Rögzítse a felső gázpalacktartó (D) és az alsó gázpalacktartó (B) kampós-hurkos szíjait, majd nyomja erősen össze őket.

A csatlakoztatáskor forgassa el a nyomáscsökkentőkkel ellátott palackokat enyhén oldalra, hogy azok nehegy ütközzenek a lélegeztetőgéppel.

Működés

FIGYELEM

Ellenőrizze, hogy a mobil ellátóegységen észrevehetőek-e látható sérülések (pl. horpadások, repedések). Látható sérülés esetén ne használja a mobil ellátóegységet. Forduljon a DrägerService márkaszervizhez.

- Ellenőrizze a sűrítettgáz-palackok biztos rögzítését.

A mobil ellátóegység mozgatása

VIGYÁZAT

A készülék sérülésének veszélye

Gyalogtempónál gyorsabban ne mozgassa a mobil ellátóegységet. Küszöböknel, egyenetlen felületeken és rámpákon az egység felbillenésének fokozott veszélye áll fenn. Csökkentse tovább a gyalogtempót.

FIGYELEM

A készülék sérülésének veszélye

A környező, földön húzódó kábelekbe és tömlőkbe beleakadhat a mobil ellátóegység, azokat magával húzhatja, vagy azokba hirtelen fennakadhat. A mobil ellátóegység mozgatásakor ügyeljen a környező, földön húzódó kábelekre és tömlőkre.

FIGYELEM

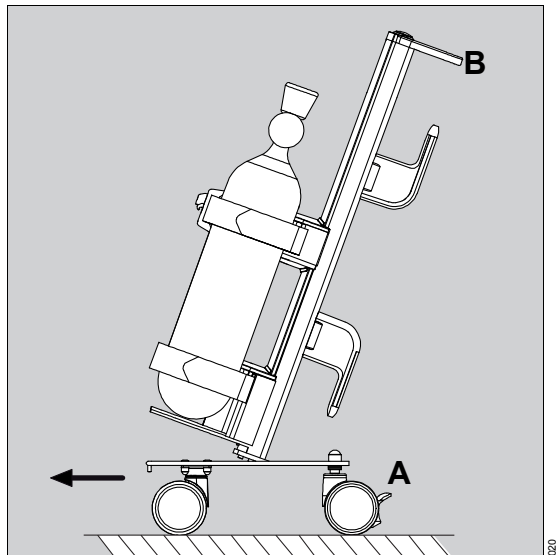
A készülék sérülésének veszélye

Ha a sűrítettgáz-palackok a talpázat alá lógnak, a szállítás során sérülés léphet fel. A mobil ellátóegység mozgatása különös figyelmet igényel.

FIGYELEM

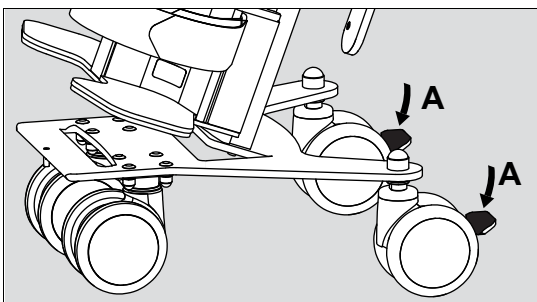
A készülék sérülésének veszélye

Ha a mobil ellátóegységet távolra kell mozgatni, távolítsa el róla a nyomáscsökkentőket, és szükség esetén a megfelelő sapkákkal zárja le a sűrítettgáz-palackokat.



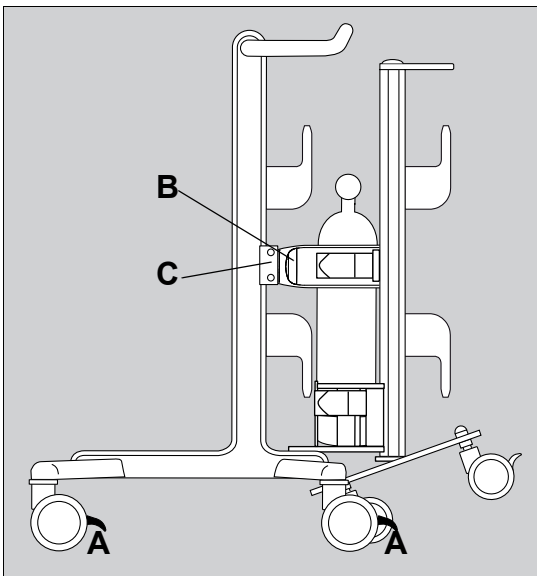
- 1 Oldja ki mind a két rögzítőféket (A).
- 2 Fogja a mobil ellátóegységet a fogantyújánál, (B) és ne mozgassa gyalogtempónál gyorsabban.

A mobil ellátóegység leállítása



- Zárja le mind a két rögzítőféket (A).

A mobil ellátóegység csatlakoztatása



- 1 Húzza be mind a négy rögzítőféket (A) a lélegeztetőgép kocsiján.
- 2 Tolja a mobil ellátóegységet a kocsi alá. A vezetőcsapot be kell nyomni a rögzítőlemezbe.

- 3 Forgassa el oldalra a nyomáscsökkentővel ellátott palackokat annyira, hogy a nyomáscsökkentők a csatlakoztatás során ne ütközhessenek a kocsival vagy a lélegeztetőgép egyéb alkatrészeivel.
- 4 Billentse fel a mobil ellátóegységet úgy, hogy annak csatolóeleme (B) hallhatóan bekattanjon a kocsi csatolóelemébe (C).
- 5 Húzással ellenőrizze a mobil ellátóegység csatolásának megfelelőségét. Helyes rögzítés esetén a reteszelő gomb nem működtethető tovább.

FIGYELEM

A készülék sérülésének veszélye

Amennyiben a mobil ellátóegység nincs teljesen rögzítve, váratlanul leválhat a kocsiról. Ellenőrizze a csatolás megfelelőségét.

A mobil ellátóegység és kocsi mozgatása

VIGYÁZAT

A készülék sérülésének veszélye

Gyalogtempónál gyorsabban ne mozgassa a mobil ellátóegységet. Küszöböknel, egyenetlen felületeken és rámpákon az egység felbillenésének fokozott veszélye áll fenn. Csökkentse tovább a gyalogtempót.

FIGYELEM

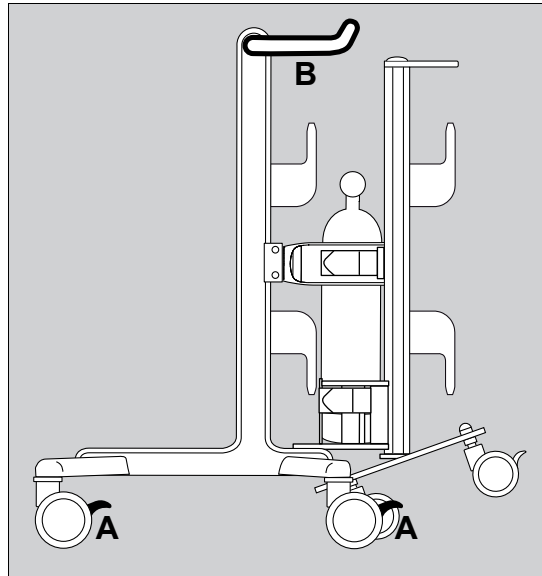
A készülék sérülésének veszélye

A környező, földön húzódó kábelekbe és tömlőkbe beleakadhat a mobil ellátóegység, azokat magával húzhatja, vagy azokba hirtelen fennakadhat. A mobil ellátóegység mozgatásakor ügyeljen a környező, földön húzódó kábelekre és tömlőkre.

FIGYELEM

A készülék sérülésének veszélye

Ha a sűrítettgáz-palackok a talpázat alá lógnak, a szállítás során sérülés léphet fel. A mobil ellátóegység mozgatása különös figyelmet igényel.



- 1 Engedje ki az összes féket (A) a lélegeztetőgép kocsiján.
- 2 A kocsinak a hozzácsatolt mobil ellátóegységgel együtt való kezeléséhez használja kocsifogantyút (B).

Billenési stabilitás

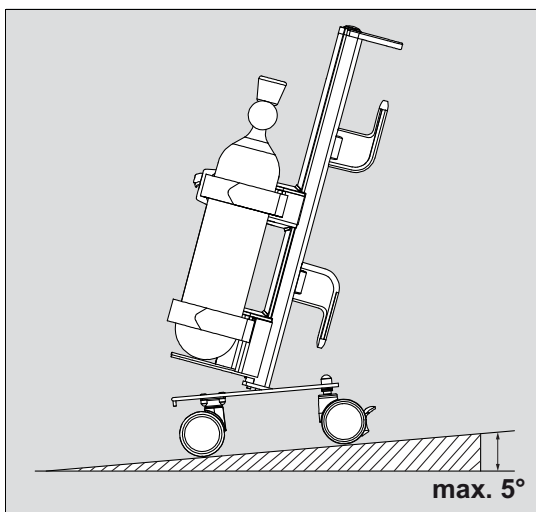
Mobil ellátóegység

VIGYÁZAT

A készülék sérülésének vagy személyi sérülés veszélye

>5°-nál meredekebb helyeken való használat esetén a mobil ellátóegység felbillenhet.

Lejtős helyen való mozgatáskor a mobil ellátóegységet úgy kell elrendezni, hogy mindig a fogantyú kerüljön felülre.



Kombináció lélegeztetőgéppel

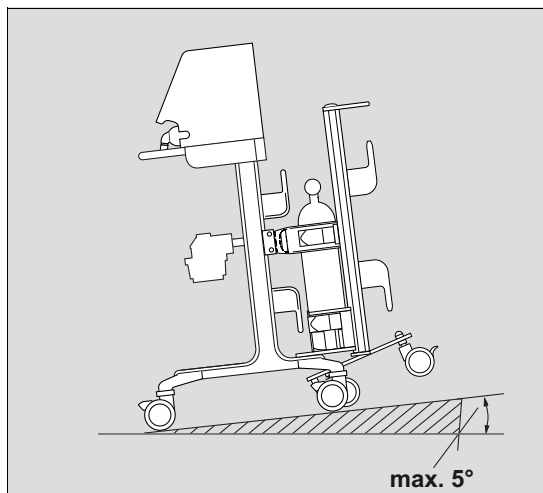
VIGYÁZAT

A készülék sérülésének vagy személyi sérülés veszélye

Ha a mobil ellátóegységet lélegeztetőgéppel együtt kocsin használják, és azt >5°-nál meredekebb helyen mozgatják, akkor felborulhat.

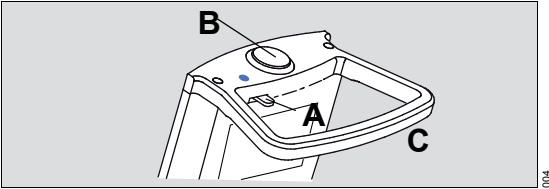
Lejtős helyen való mozgatáskor a készülékkombinációt úgy kell elrendezni, hogy mindig a mobil ellátóegység kerüljön felülre.

Ábra: Kombináció Savina 300 lélegeztetőgéppel



A mobil ellátóegység leválasztása

- 1 Húzza be az összes rögzítőféket a lélegeztetőgép kocsiján.
- 2 Fogja a mobil ellátóegységet a fogantyúnál (C), és a reteszelő gomb (B) megnyomása mellett mozgassa a reteszelő kart (A) balra.
- 3 Húzza ki a mobil ellátóegységet a kocsból, és állítsa le.



Tisztítás és fertőtlenítés

Eljárások és vegyszerek vizsgálata

A tisztítására és fertőtlenítésre az alábbi módszereket és vegszereket tesztelték. A vizsgálat időpontjában a következő eljárások és szerek jó anyag-összeférhetőséget és hatékonyságot mutattak:

Kézi fertőtlenítés és egyidejű tisztítás:

- Incidur, gyártja az Ecolab (Németország)
- Dismozon pur, gyártja a Bode Chemie Hamburg (Németország)

Kézi fertőtlenítés és egyidejű tisztítás

A kézi fertőtlenítést lehetőleg aldehid-alapú vagy kvaterner ammónium vegyületekkel javasolt végezni.

A megfelelő fertőtlenítőszer kiválasztásához tekintse meg a fertőtlenítőszeres országspecifikus listáit. A VAH-lista (VAH, Verbund für Angewandte Hygiene) a német anyanyelvű országokban érvényes.

Szigorúan tartsa be a gyártó fertőtlenítőszeres használatára vonatkozó használati utasításait. A fertőtlenítőszeres összetétele változhat.

Eljárás:

- 1 Fertőtlenítőszeres törléssel azonnal távolítsa el a szennyeződések.
- 2 Hajtson végre felületi fertőtlenítést (dörzsöléses és letörléses fertőtlenítés).
- 3 Az érintkezési idő leteltével távolítsa el a fertőtlenítőszer-maradványokat.

Karbantartás

Áttekintés

Ez a rész a termék megfelelő működésének fenntartásához szükséges karbantartást ismerteti. A karbantartást a felelős személyeknek kell elvégezniük.

VIGYÁZAT

Fertőzés veszélye

A patogén kórokozók megfertőzhetik a felhasználókat és szervizszakembereket.

Karbantartás előtt, illetve javításra történő visszaküldés előtt fertőtlenítsen és tisztítsa meg az orvostechnikai eszközt vagy annak részeit.

A karbantartás fogalmainak fogalommeghatározása

Fogalom	Fogalommeghatározás
Karbantartás	Minden, a termék működőképességének fenntartására és visszaállítására irányuló művelet (ellenőrzés, megelőző karbantartás, javítás)
Ellenőrzés	A termék aktuális állapotának meghatározására és megállapítására szolgáló műveletek
Megelőző karbantartás	A termék működőképességének fenntartására irányuló, meghatározott, rendszeresen elvégzendő műveletek
Javítás	A termék működőképességének visszaállítása céljából tett intézkedések a készülék meghibásodása után

Ellenőrzés

Az ellenőrzést rendszeres időközönként és az alábbi előírások figyelembevételével kell elvégezni.

Ellenőrzések	Időköz	Felelős személyzet
Ellenőrzés	2 évente	Szakemberek

Megelőző karbantartás

VIGYÁZAT

Hibás alkatrészek jelentette veszély

Az alkatrészek kopása vagy anyagelfáradása következtében készülékhiba következhet be.

Az összes alkatrész megfelelő működőképességének fenntartása érdekében ezt a készüléket a meghatározott rendszeres időközönként megelőző karbantartásnak kell alávetni.

Az alábbi táblázat a megelőző karbantartás időközzeit mutatja:

Alkatrész	Időköz	Mérés	Felelős személyzet
Kettős kerekek	2 évente	A felszerelés biztonságának ellenőrzése	Szakemberek
A kampós-hurkos szíjakhoz való gázpalacktartókon található rögzítőfűl	2 évente	Az épség ellenőrzése és lecserélés, ha szükséges	Szakemberek

Javítás

A Dräger azt javasolja, hogy minden szerelési munkát a DrägerService márkaszervizzel végeztessen, és kizárólag eredeti Dräger alkatrészeket használjon.

Hulladékkezelés

Szolgálati élettartama végén:

- A szakszerű hulladékkezelés érdekében forduljon az illetékes hulladékkezelő vállalathoz.
- Tartsa be a vonatkozó törvényeket és előírásokat.

Műszaki adatok

Környezeti tulajdonságok

Üzemi

Hőmérséklet	5 °C és 40 °C között (41 °F és 104 °F között)
Relatív páratartalom	5 % és 95 % között

Tárolási

Hőmérséklet	–20 °C és 60 °C között (–4 °F és 140 °F között)
Relatív páratartalom	5 % és 95 % között

Mobil ellátóegység

Magasság	950 mm (37,4 in)
Szélesség	425 mm (16,7 in)
Mélység	585 mm (23 in)
Tömeg	18,5 kg (40,8 lbs)
Maximális terhelés	23 kg (50,7 lbs)

Gázpalacktartó

Tömeg	5,1 kg (11,2 lbs)
A sűrítettgáz-palack maximális magassága szelepekkel együtt	790 mm (31,1 in)
A sűrítettgáz-palackok minimális átmérője	80 mm (6,3 in)
A sűrítettgáz-palackok maximális átmérője	160 mm (6,3 in) ágycsatoló nélkül 140 mm (5,5 in) ágycsatolóval
Maximális terhelés	2 x 10 kg (2 x 22,05 lbs)

Tömlőtartó

Tömeg	200 g (0,44 lbs)
Maximális terhelés	3 kg (6,6 lbs)


Felhasznált anyagok

Tartóoszlop	Alumínium és rozsdamentes acél
Fogantyú	Alumínium
Tömlőtartó	Poliamid
Gázpalacktartó	Alumínium, akril-sztirol-akrilészter, polioximetilén
Talapzat	Acél
Kettős kerekek	Poliamid





Tartozékok

Megnevezés	Termékszám
Szállítócsatlakozó	G93137

Ez az oldal szándékosan üres

 Gyártó

Dräger Medical GmbH

 Moislinger Allee 53 – 55
D-23542 Lübeck
Németország
 +49 451 8 82-0
FAX:  +49 451 8 82-20 80
 <http://www.draeger.com>

9052137 – GA 6934.200 hu
© Dräger Medical GmbH
Kiadás/Edition: 6. – 2015-01
(Kiadás/Edition: 1. – 2009-04)

A Dräger fenntartja a jogot, hogy minden előzetes értesítés nélkül módosítsa a készüléket.



2015. 08 szerint:
Dräger Medical GmbH
erre vált:
Drägerwerk AG & Co. KGaA