

Gebruiksaanwijzing

Transportverzorgingsunit



WAARSCHUWING

Om de accessoires op de juiste wijze te kunnen gebruiken, moeten alle betreffende gebruiksaanwijzingen worden doorgelezen en in acht genomen.

Transportverzorgingsunit

Handelsmerken

Handelsmerk	Houder van het handelsmerk
Evita®	Dräger
Infinity®	Dräger
Savina®	Dräger
Incidur®	Ecolab
Dismozon®	Bode Chemie

Veiligheidsinformatie, definities

WAARSCHUWING

Een **WAARSCHUWING** geeft belangrijke informatie over een mogelijk gevaarlijke situatie die, indien deze niet wordt voorkomen, ernstig letsel of overlijden tot gevolg kan hebben.

LET OP

Een opmerking die door LET OP wordt voorafgegaan, bevat belangrijke informatie over een mogelijk gevaarlijke situatie die, indien deze niet wordt voorkomen, kan resulteren in licht tot middelzwaar letsel bij de gebruiker of de patiënt of in schade aan het medische apparaat of andere eigendommen.

OPMERKING

Een **OPMERKING** geeft aanvullende informatie die is bedoeld om ongemakken tijdens het gebruik van het medisch apparaat te voorkomen.

Definitie van de doelgroepen

Voor dit apparaat worden gebruikers, servicepersoneel en deskundigen gedefinieerd als doelgroep.

Deze doelgroepen moeten zijn geïnstrueerd in het gebruik van het apparaat en moeten de benodigde opleiding hebben gevolgd en over de noodzakelijke kennis beschikken om het apparaat te gebruiken, te installeren, voor hernieuwd gebruik te behandelen, te onderhouden of te repareren.

Het apparaat mag uitsluitend door de gedefinieerde doelgroepen worden gebruikt, geïnstalleerd, behandeld voor hernieuwd gebruik, onderhouden of gerepareerd.

Gebruikers

Gebruikers zijn personen die het apparaat gebruiken in overeenstemming met het beoogde gebruik.

Servicepersoneel

Servicepersoneel zijn personen die verantwoordelijk zijn voor het onderhoud van het apparaat.

Onderhoudspersoneel moet zijn getraind in het onderhoud van de medische apparaten en het apparaat installeren, herbewerken en onderhouden.

Deskundigen

Deskundigen zijn personen die reparaties of complexe onderhoudswerkzaamheden aan het apparaat uitvoeren.

Deskundigen moeten de nodige kennis en praktische ervaring hebben met complexe onderhoudswerkzaamheden aan het apparaat.

Inhoudsopgave

Definitie van de doelgroepen	2
Voor de veiligheid van u en uw patiënten	5
Algemene veiligheidsinformatie	5
Productspecifieke veiligheidsinformatie	6
Beoogd gebruik	7
Overzicht	8
Vorbereiding	11
Installatie van het beademingsapparaat op het onderstel.	11
De klittenband vervangen.	13
De onderste gascilinderhouder afstellen	14
De persgascilinders vastzetten	15
Werking	16
De transportverzorgingsunit verplaatsen	16
De transportverzorgingsunit neerzetten	17
De transportverzorgingsunit aankoppelen	17
De transportverzorgingsunit en het onderstel verplaatsen	18
De transportverzorgingsunit loskoppelen	20
Reiniging en desinfectie	21
Onderhoud	22
Overzicht	22
Inspectie	23
Preventief onderhoud.	23
Reparatie	23
Afvoeren	24
Technische gegevens	25
Accessoires	26

Voor de veiligheid van u en uw patiënten

Algemene veiligheidsinformatie

De volgende WAARSCHUWING en LET OP-meldingen hebben betrekking op de algemene bediening van het apparaat.

WAARSCHUWINGEN en LET OP-opmerkingen aangaande specifieke subsystemen of eigenschappen van het apparaat staan vermeld in de respectieve hoofdstukken van deze gebruiksaanwijzing of in de gebruiksaanwijzing van een ander apparaat dat in combinatie met dit apparaat wordt gebruikt.

Volg deze gebruiksaanwijzing strikt op

WAARSCHUWING

Kans op onjuiste bediening en onjuist gebruik

Vóór elke behandeling en elk gebruik van het apparaat dient men de volledige inhoud van deze gebruiksaanwijzing terdege te kennen en op te volgen. Het apparaat mag alleen worden gebruikt voor het doel zoals aangegeven onder "Beoogd gebruik" op pagina 7.

Alle meldingen WAARSCHUWING en LET OP in de gebruiksaanwijzing en alle gegevens op labels op het apparaat moeten strikt in acht worden genomen. Wanneer deze veiligheidsinformatie niet in acht genomen wordt, geldt het gebruik van dit apparaat als oneigenlijk gebruik.

Onderhoud

WAARSCHUWING

Risico op storing aan het apparaat en patiëntletsel

Het apparaat moet regelmatig door onderhoudspersoneel worden nagekeken en onderhouden. Reparaties of complexe onderhoudswerkzaamheden aan het apparaat moeten door deskundigen worden uitgevoerd.

Als aan het bovenstaande niet wordt voldaan, kunnen zich storingen aan het apparaat voordoen en patiëntletsel veroorzaken. Zie hoofdstuk "Onderhoud".

Dräger adviseert een servicecontract af te sluiten met DrägerService en alle reparaties te laten verrichten door DrägerService. Voor onderhoud raadt Dräger aan originele Dräger-onderdelen te gebruiken.

Accessoires

WAARSCHUWING

Gevaar door niet-compatibele accessoires

Dräger heeft uitsluitend de accessoires in de actuele accessoirelijst getest op hun geschiktheid. Als andere, incompatibele accessoires worden gebruikt, bestaat er risico op patiëntletsel als gevolg van storing aan het apparaat.

Dräger raadt aan het apparaat alleen te gebruiken in combinatie met de accessoires die in de huidige lijst van accessoires staan vermeld.

Productspecifieke veiligheidsinformatie

WAARSCHUWING

Kans op schade aan het apparaat of persoonlijk letsel

Indien de maximaal toelaatbare belasting niet in acht wordt genomen, kan de transportverzorgingsunit kantelen. Neem de maximale belastingen in acht; zie "Technische gegevens" op pagina 25.

LET OP

Kans op schade aan het apparaat of persoonlijk letsel

De transportverzorgingsunit beschikt in ongekoppelde staat over een beperkte kantelstabiliteit. De transportverzorgingsunit voorzichtig verplaatsen als hij niet gekoppeld is.

Beoogd gebruik

De transportverzorgingsunit voorziet een ventilator van gas (zuurstof en medische perslucht) uit één of twee persgascilinders.

De transportverzorgingsunit mag alleen worden gebruikt met beademingsapparaten van Dräger, zoals aangegeven in de betreffende lijst van accessoires.

De transportverzorgingsunit kan worden gebruikt bij:

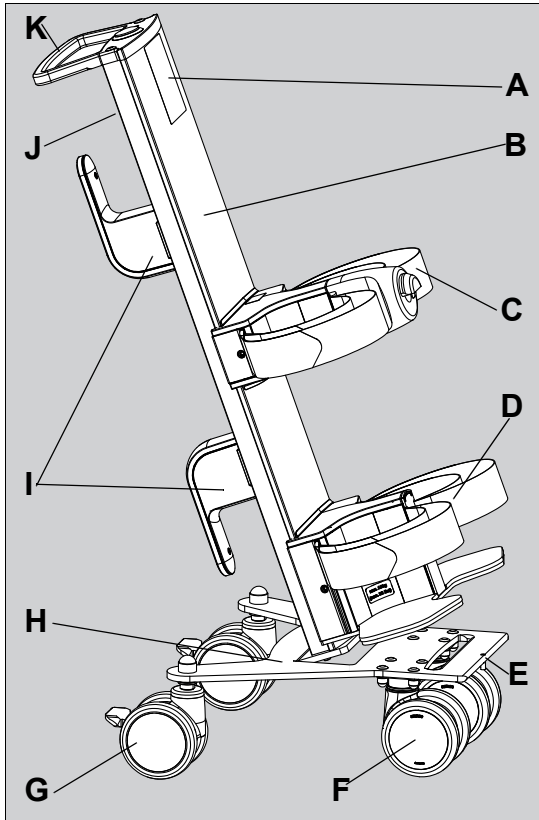
- intensive care-units
- transport naar het ziekenhuis

De transportverzorgingsunit kan onder andere met de volgende beademingsapparaten van Dräger worden gebruikt:

- Evita Infinity V500
- Evita V300
- Savina 300

Overzicht

Algemeen overzicht



J Het productlabel geeft de maximaal toelaatbare belasting op de slanghouder aan

K Handgreep

A Productlabel

B Zuil

C Bovenste gascilinderhouder

D Onderste gascilinderhouder

E Geleiderpen

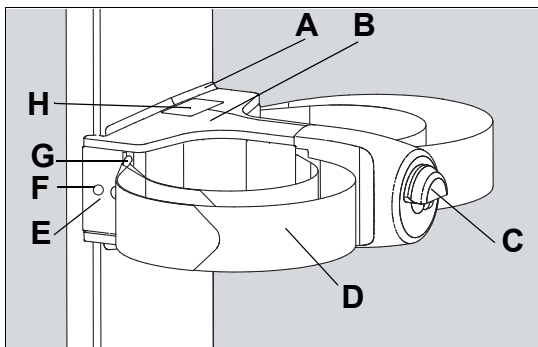
F Dubbele zwenkwielen (2 st.)

G Dubbele zwenkwielen met rem (2 st.)

H Voetstuk

I Slanghouder

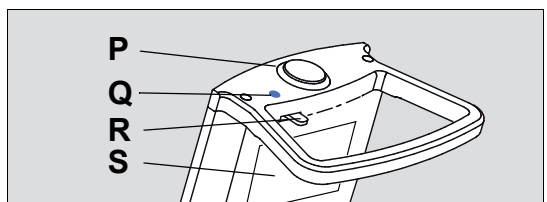
Bovenste gascilinderhouder



- A Afdekplaatje
- B Afdekking
- C Het koppelingselement van de transportverzorgingsunit
- D Klittenband
- E Zuilklem
- F Klemschroef
- G Fixeerlip
- H Productlabel voor het plaatsen van de persgascilinders

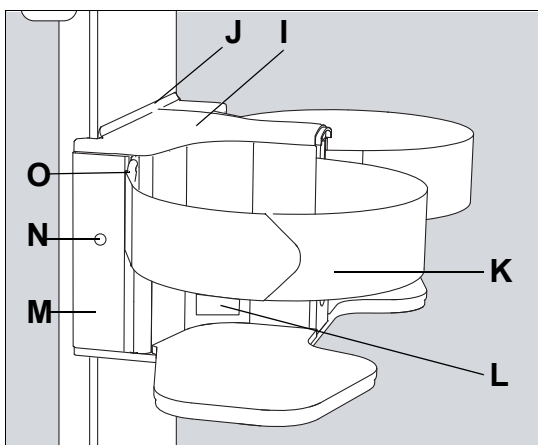
- I Afdekking
- J Afdekplaatje
- K Klittenband
- L Het productlabel geeft de maximaal toelaatbare belasting aan per gascilinderhouder
- M Zuilklem
- N Klemschroef
- O Fixeerlip

Blokkeerelementen



- P Vergrendelingsknop
- Q Productlabel: Waarschuwing! Volg deze gebruiksaanwijzing strikt op
- R Vergrendelingshendel
- S Typeplaatje

Onderste gascilinderhouder



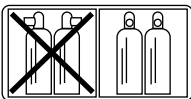
Productlabels

max. 3 kg
(max. 6.6 lbs)

Maximum toegelaten
belasting op de slanghouder

max. 10 kg
(max. 22 lbs)

Maximum toegelaten
belasting per
gascilinderhouder



Plaatsing van de
persgascilinders op de
transportverzorgingsunit



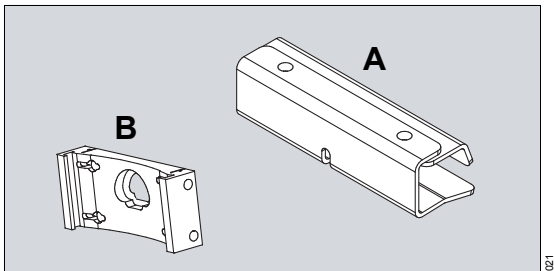
Waarschuwing! Volg deze
gebruiksaanwijzing strikt op



Kantelstabiliteit

Bevestigingsplaat en koppelingselement van het onderstel

De bevestigingsplaat en het koppelingselement
van het onderstel moeten op het onderstel van het
beademingsapparaat worden gemonteerd.



120

A Bevestigingsplaat

B Koppelingselement van het onderstel

Vorbereitung

Installatie van het beademingsapparaat op het onderstel

De installatie moet worden uitgevoerd door technisch personeel.

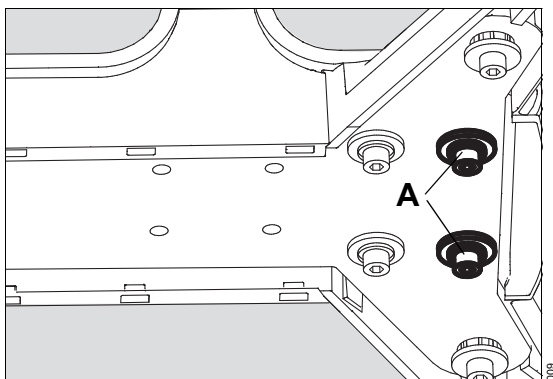
Voordat de transportverzorgingsunit voor de eerste keer in gebruik wordt genomen, moeten de volgende onderdelen op het onderstel van het beademingsapparaat worden gemonteerd:

- Bevestigingsplaat
- Koppelingselement van het onderstel

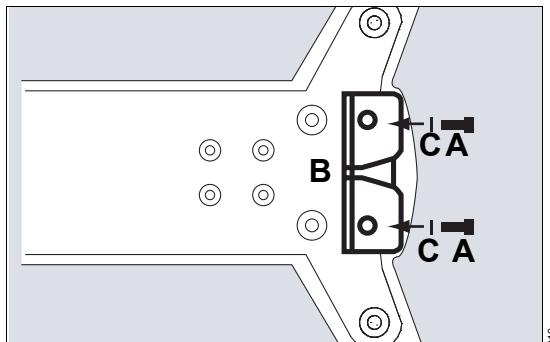
Bevestigingsplaat monteren

De bevestigingsplaat is op de bodem van het onderstel aangebracht.

- 1 Vergrendel alle wielen op het onderstel met de remmen.
- 2 Het onderstel iets naar achteren zwenken.

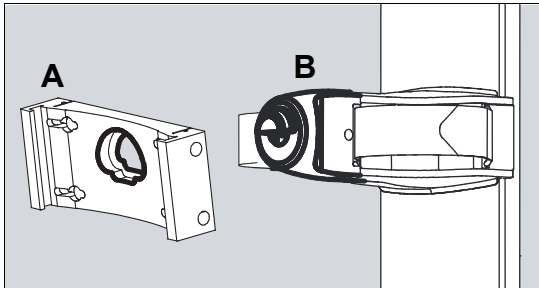


- 3 Gebruik een inbussleutel om de bouten (A) op de bodem van het voetstuk te verwijderen.
- 4 Verwijder de sluitringen en de veerringen van de bouten.

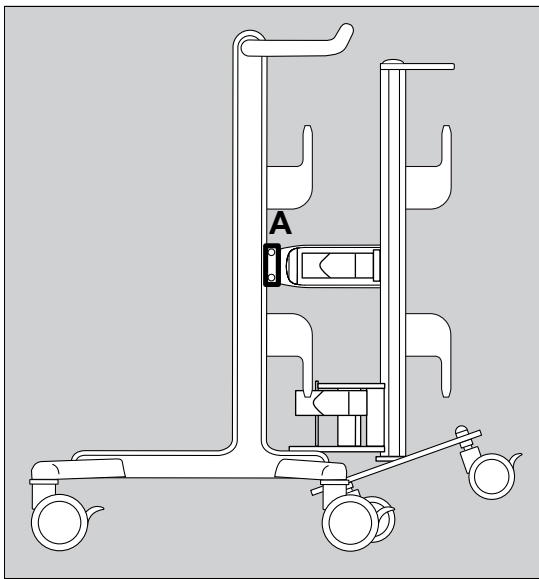


- 5 Monteer de bevestigingsplaat (B) met de bouten (A) en de veerringen (C). De sluitringen zijn niet meer nodig.
- 6 Gebruik een momentsleutel om de bouten (A) aan te halen met een aanhaalmoment van $24 \pm 0,5$ Nm.

Monteer het koppelingselement van het onderstel

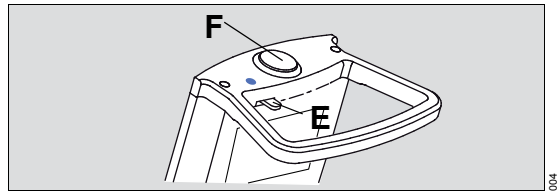


- 1 Druk het koppelingselement van het onderstel (A) op het koppelingselement van de transportverzorgingsunit (B), totdat het hoorbaar vastklikt.

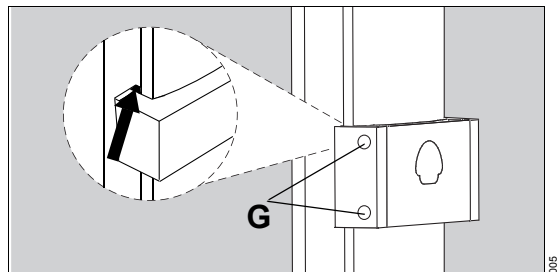


- 2 Druk de transportverzorgingsunit onder het onderstel. De geleiderpen moet in de bevestigingsplaat worden geduwd.
- 3 Markeer met een markeerpen de hoogte van het koppelingselement van het onderstel (A) op de zuil van het onderstel.
- 4 Trek de transportverzorgingsunit onder het onderstel vandaan.

- 5 Verwijder het koppelingselement van het onderstel (A) van het koppelingselement van de transportverzorgingsunit (B). Hierbij de vergrendelingshendel (E) naar links schuiven, terwijl u de vergrendelingsknop (F) ingedrukt houdt.



- 6 Plaats het koppelingselement van het onderstel (A) op de markering. Hierbij de bouten (G) aan de linker- en rechterzijde losdraaien en de klauwen in de zijgleuven van het onderstel plaatsen. Het koppelingselement van het onderstel horizontaal uitrichten.



- 7 Schuif de transportverzorgingsunit onder het onderstel.
- 8 Het koppelingselement van de transportverzorgingsunit aan het koppelingselement van het onderstel aansluiten. Als het koppelingselement van de transportverzorgingsunit niet vastklikt of klemt, de positie van het koppelingselement van het onderstel instellen.
- 9 Gebruik een momentsleutel om de zijbouten (G) aan te halen tot een aanhaalmoment van $12 \pm 0,5$ Nm.

De klittenband vervangen

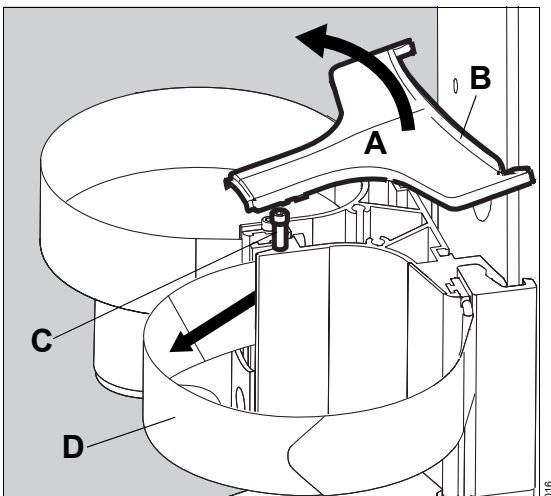
De klittenbanden moeten door technisch personeel worden vervangen.

WAARSCHUWING

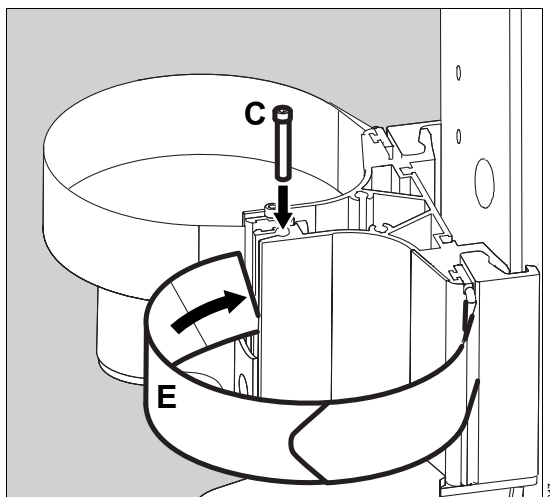
Kans op schade aan het apparaat of persoonlijk letsel

De lengte van de klittenbanden moet passen bij de omtrek van de persgascilinders. Ander kunnen de persgascilinders niet op juiste wijze worden bevestigd. Indien nodig, vervangen door een passende klittenband.

Diameter van de persgascilinder	Lengte van de klittenband
80 tot 130 mm	450 mm
130 tot 160 mm	570 mm



- 1 De afdekking omhoog klappen en verwijderen (A).
- 2 Verwijder het afdekplaatje (B).
- 3 Trek de pen (C) uit de lip van de klittenband.
- 4 Trek de klittenband naar buiten (D).



- 5 Steek de nieuwe klittenband (E), met de lip en de luszijde naar buiten wijzend, in zijn geheel in de zijopening.

OPMERKING

De luszijde moet bij het inbrengen van de klittenband naar buiten wijzen. Anders kan de klittenband niet worden gesloten.

- 6 Breng de pen (C) geheel in de lip.
- 7 Plaats de afdekking (A) weer terug.
- 8 Plaats het afdekplaatje (B).
- 9 Duw de afdekking (A) naar onder, totdat zij vastklikt.

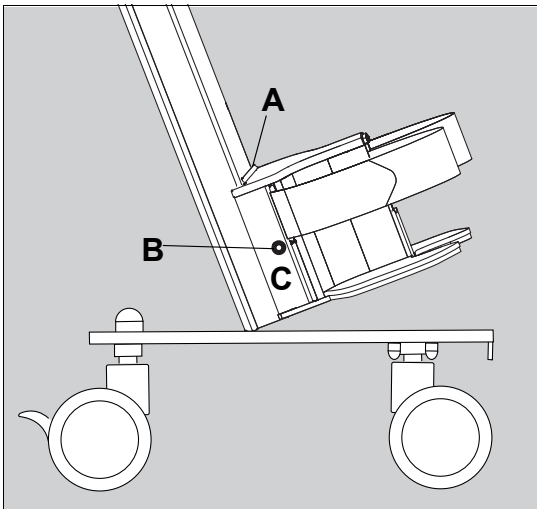
De onderste gascilinderhouder afstellen

De onderste gascilinderhouder moet door technisch personeel worden afgesteld.

WAARSCHUWING

Kans op schade aan het apparaat of persoonlijk letsel

De hoogte van de onderste gascilinderhouder aanpassen aan de persgascilinders, die worden gebruikt. Pas de hoogte aan, zodat de bovenste gascilinderhouder de persgascilinders rond de bovenste helft van de cilinder houdt. Anders kunnen de persgascilinders uit de houder vallen.



014

- 1 Verwijder het afdekplaatje (A).
- 2 Maak de klemschroef (B) los, totdat de zuilklemmen (C) kunnen worden bewogen.
- 3 Schuif de gascilinderhouder naar gelang de hoogte van de persgascilinder naar boven.
- 4 Plaats het afdekplaatje (A).
- 5 Draai de klemschroef (B) vast tot een aanhaalmoment van $5,5 \pm 0,5$ Nm.

De persgascilinders vastzetten

Voordat de persgascilinders kunnen worden vastgezet aan de transportverzorgingsunit, moet aan volgende vereisten worden voldaan:

- Koppelingselement en bevestigingsplaat worden aan het onderstel bevestigd.
- De hoogte van de onderste gascilinderhouder wordt aangepast aan de persgascilinders die worden gebruikt.
- De lengte van de klittenbanden komt overeen met de gebruikte persgascilinders.

WAARSCHUWING

Kans op schade aan het apparaat of persoonlijk letsel

Sluit de persgascilinders op veilige wijze aan op de transportverzorgingsunit, gebruik daarbij beide klittenbanden. Anders bestaat het risico dat de unit kantelt.

LET OP

Kans op beschadiging van de transportverzorgingsunit en het koppelingselement op het onderstel van het beademingsapparaat

Als de maximum belasting van 2 x 10 kg wordt overschreden, kunnen de gascilinderhouder en de koppelingselementen worden beschadigd. De maximum belasting van 2 x 10 kg niet overschrijden.

LET OP

Kans op schade aan de drukregelaars

Plaats de persgascilinders zo, dat de drukregelaars naar voren wijzen. Let op de labels op het apparaat. Anders bestaat er kans op schade tijdens het transport.

LET OP

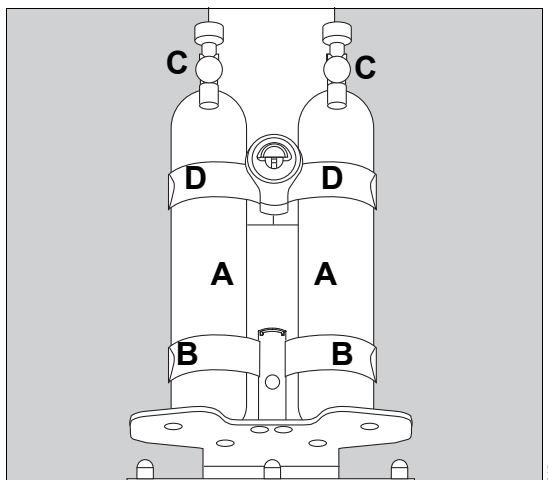
Kans op schade aan de persgascilinders

Het voetstuk van de transportverzorgingsunit fungeert als bescherming tegen botsingen. Bijzondere voorzichtigheid is geboden wanneer de persgascilinders groter zijn dan de bescherming tegen botsingen.

WAARSCHUWING

Kans op schade aan het apparaat of persoonlijk letsel

Indien de maximaal toelaatbare belasting niet in acht wordt genomen, kan de transportverzorgingsunit kantelen. Houd de maximum belastingen aan.



- 1 Plaats de persgascilinders (A) in de onderste gascilinderhouder (B).
- 2 Draai de persgascilinders zo, dat de drukregelaars (C) naar voren wijzen.
- 3 Trek de klittenbanden van de bovenste gascilinderhouder (D) en de onderste gascilinderhouder (B) vast en druk ze stevig tegen elkaar.

Draai de cilinders met de drukregelaars tijdens het koppelen enigszins naar de zijkant, zodat botsingen met het beademingsapparaat worden voorkomen.

Werking

LET OP

Controleer de transportverzorgingsunit op zichtbare schade (bijv. scheuren, deuken). In het geval van zichtbare schade, de transportverzorgingsunit niet gebruiken. DrägerService informeren.

- Controleer of de persgascilinders correct zijn bevestigd.

De transportverzorgingsunit verplaatsen

WAARSCHUWING

Kans op schade aan het apparaat

Verplaats de transportverzorgingsunit met een snelheid die niet hoger is dan een normale wandelpas. Er bestaat een verhoogd risico op kantelen van de unit bij drempels, ongelijke vloeren en hellingen. Loop nog wat langzamer.

LET OP

Kans op schade aan het apparaat

Losse kabels en slangen die rondliggen kunnen worden meegesleefd of de transportverzorgingsunit kan plotseling stoppen. Bij het verplaatsen van de transportverzorgingsunit, oppassen op rondliggende kabels en slangen.

LET OP

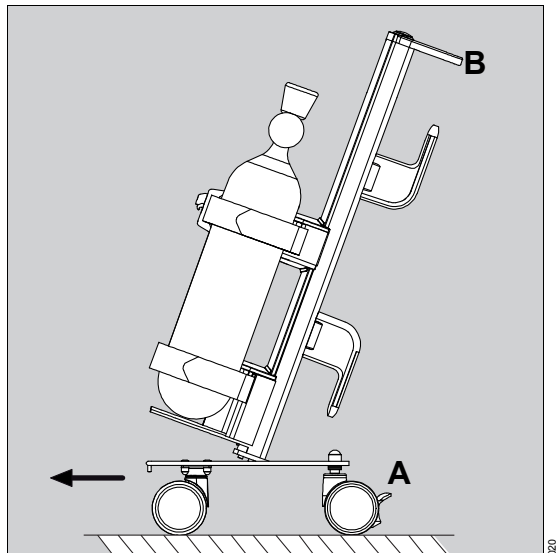
Kans op schade aan het apparaat

Als de persgascilinders buiten het voetstuk uitsteken, kan schade worden veroorzaakt tijdens het transport. Bijzondere voorzichtigheid is vereist bij het verplaatsen van de transportverzorgingsunit.

LET OP

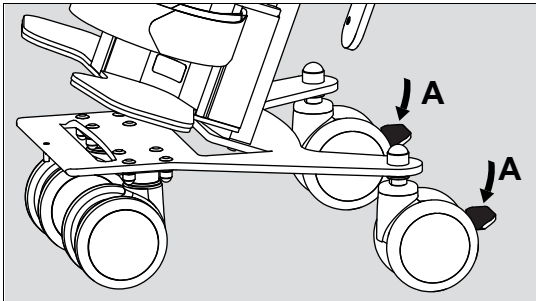
Kans op schade aan het apparaat

Verwijder de drukregelaars als de transportverzorgingsunit over een grote afstand verplaatst moet worden en sluit daarbij, indien nodig, de persgascilinders af met de bijbehorende doppen.



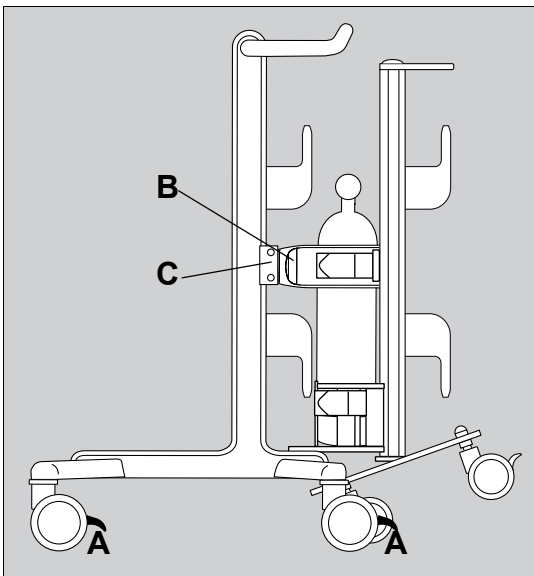
- 1 Maak beide remmen vrij (A).
- 2 Houd de transportverzorgingsunit bij de handgreep (B) vast en loop niet sneller dan in wandelpas.

De transportverzorgingsunit neerzetten



- Vergrendel beide wielen met de remmen (A).

De transportverzorgingsunit aankoppelen



- 1 Alle vier remmen (A) op het onderstel of de ventilator blokkeren.
- 2 Duw de transportverzorgingsunit onder het onderstel. De geleiderpen moet in de borgplaat worden geduwd.

- 3 Draai de cilinders met de drukregelaars voldoende ver naar de zijkant, zodat de drukregelaars tijdens het koppelen niet tegen het onderstel of andere delen van het beademingsapparaat stoten.
- 4 De transportverzorgingsunit optillen, totdat het koppelingselement van de transportverzorgingsunit (B) hoorbaar in het koppelingselement van het onderstel klikt (C).
- 5 De transportverzorgingsunit aantrekken om te controleren of de koppeling correct is vergrendeld. De vergrendelingsknop kan niet meer worden bediend, wanneer hij correct blokkeert.

LET OP

Kans op schade aan het apparaat

Als de transportverzorgingsunit niet volledig is vergrendeld, kan deze onverwachts van het onderstel losraken. Controleer of de koppeling correct werkt.

De transportverzorgingsunit en het onderstel verplaatsen

WAARSCHUWING

Kans op schade aan het apparaat

Verplaats de transportverzorgingsunit met een snelheid die niet hoger is dan een normale wandelpas. Er bestaat een verhoogd risico op kantelen van de unit bij drempels, ongelijke vloeren en hellingen. Loop nog wat langzamer.

LET OP

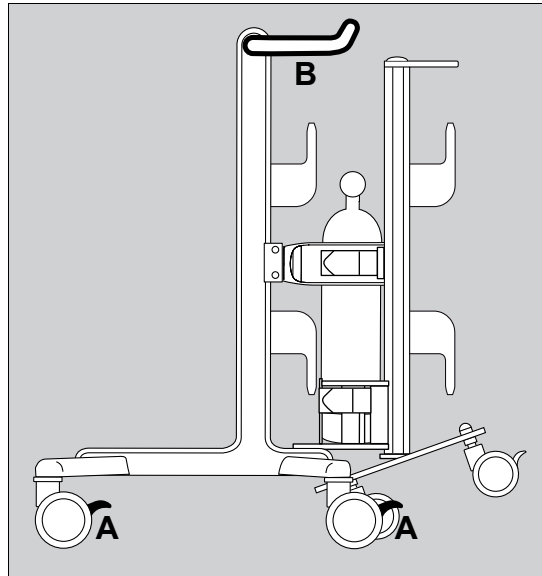
Kans op schade aan het apparaat

Losse kabels en slangen die rondliggen kunnen worden meegesleefd of de transportverzorgingsunit kan plotseling stoppen. Bij het verplaatsen van de transportverzorgingsunit, oppassen op rondliggende kabels en slangen.

LET OP

Kans op schade aan het apparaat

Als de persgascilinders buiten het voetstuk uitsteken, kan schade worden veroorzaakt tijdens het transport. Bijzondere voorzichtigheid is vereist bij het verplaatsen van de transportverzorgingsunit.



- 1 Ontgrendel alle remmen (A) op het onderstel van het beademingsapparaat.
- 2 Gebruik de onderstelhendel (B) om het onderstel met de gekoppelde transportverzorgingsunit te bewegen.

Kantelstabiliteit

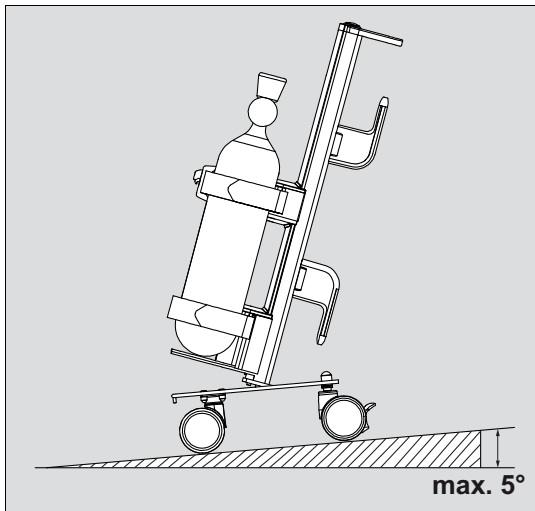
Transportverzorgingsunit

WAARSCHUWING

Kans op schade aan het apparaat of persoonlijk letsel

Er bestaat risico op kantelen van de transportverzorgingsunit als deze op een hellende ondergrond met een hoek $>5^\circ$ staat.

Op hellende oppervlakken moet de transportverzorgingsunit altijd zo zijn opgesteld dat de handgreep zich aan de hoogste zijde bevindt.



Combinatie met een beademingsapparaat

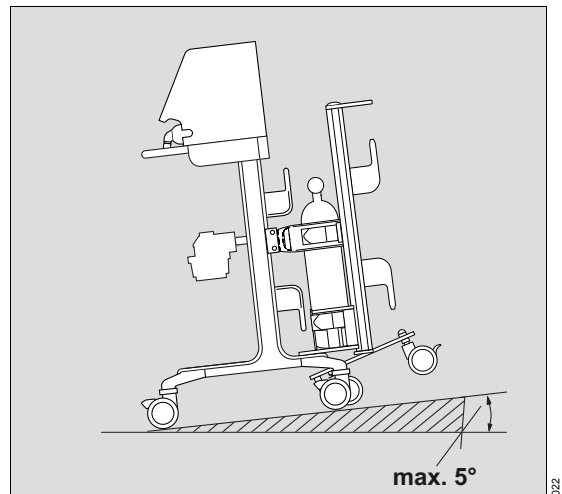
WAARSCHUWING

Kans op schade aan het apparaat of persoonlijk letsel

Als de transportverzorgingsunit wordt gecombineerd met een beademingsapparaat op een onderstel en wordt gebruikt bij hellingen $>5^\circ$, bestaat er gevaar op kantelen.

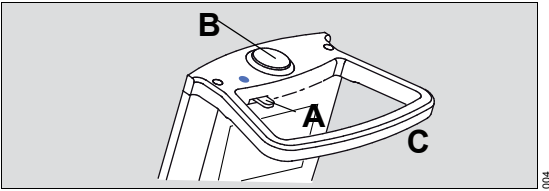
Op hellende oppervlakken moet de combinatie zodanig worden opgesteld dat de transportverzorgingsunit zich altijd aan de hoogste zijde bevindt.

Afbeelding: combinatie met Savina 300 beademingsapparaat



De transportverzorgingsunit loskoppelen

- 1 Blokkeer alle remmen op het onderstel van het beademingsapparaat.
- 2 Houd de transportverzorgingsunit bij de hendel (C) en plaats de vergrendelingshendel (A) naar links, terwijl u op de vergrendelingsknop duwt (B).
- 3 Trek de transportverzorgingsunit onder het onderstel uit en stel deze weg.



Reiniging en desinfectie

Geteste procedures en middelen

De reinigings- en desinfectieprocedure is getest op basis van de volgende procedures en middelen. Bij de tests toonde het materiaal bij de volgende procedures en middelen een goede bestendigheid en reinigbaarheid:

Handmatige desinfectie met gelijktijdige reiniging:

- Incidur van Ecolab, Duitsland
- Dismozon pur van Bode Chemie Hamburg, Duitsland

Handmatige desinfectie met gelijktijdige reiniging

Handmatige desinfectie dient bij voorkeur te worden uitgevoerd met desinfectiemiddelen op basis van aldehyden en quaternaire ammoniumverbindingen.

Maak bij uw keuze van het juiste desinfectiemiddel gebruik van de landspecifieke lijsten met desinfectiemiddelen. In landen waar Duits wordt gesproken, is de lijst van de Duitse Vereniging voor Toegepaste Hygiëne (Verbund für Angewandte Hygiene, VAH) van toepassing.

Neem de aanwijzingen van de fabrikant voor het gebruik van het desinfectiemiddel strikt in acht. De samenstelling van de desinfectiemiddelen kan veranderen.

Procedure:

- 1 Verwijder vuil onmiddellijk met een doek, gedrenkt in een desinfectiemiddel.
- 2 Desinfecteer het oppervlak (desinfectie door "schrobben en vegen").
- 3 Verwijder na het verstrijken van de contacttijd resten desinfectiemiddel.

Onderhoud

Overzicht

Dit hoofdstuk beschrijft de onderhoudsmaatregelen die nodig zijn om een goede werking van het apparaat te waarborgen. Onderhoudsmaatregelen moeten door het verantwoordelijke servicepersoneel worden uitgevoerd.

WAARSCHUWING

Kans op infectie

Gebruikers en onderhoudspersoneel kunnen gecontamineerd raken met ziektekiemen.

Voordat het medische apparaat onderhouden of verzonden wordt voor reparatie dient het eerst te worden gedesinfecteerd en gereinigd.

Definitie van onderhoudsconcepten

Concept	Definitie
Onderhoud	Alle maatregelen (inspectie, preventief onderhoud, reparatie) die bedoeld zijn voor het instand houden en herstellen van de functionele werking van een product.
Inspectie	Maatregelen bedoeld om de actuele status van een product te bepalen en te beoordelen
Preventief onderhoud	Terugkerende specifieke maatregelen bedoeld om het goed functioneren van het product te waarborgen
Reparatie	Maatregelen die bedoeld zijn om de functionele werking van een product na een storing in het apparaat te herstellen

Inspectie

Voer regelmatig inspecties uit en houd daarbij de volgende specificaties in acht.

Controles	Interval	Verantwoordelijk servicepersoneel
Inspectie	Om de 2 jaar	Deskundigen

Preventief onderhoud

WAARSCHUWING

Risico van onjuiste componenten

Uitval van het apparaat is mogelijk door slijtage of materiaalmoetheid van de onderdelen.

Om de juiste werking van alle onderdelen in stand te houden, moet dit apparaat met specifieke intervallen inspectie en preventief onderhoud ondergaan.

In de volgende tabel worden de intervallen voor preventief onderhoud weergegeven:

Onderdeel	Interval	Maatregel	Verantwoordelijk servicepersoneel
Dubbele zwenkwielen	Om de 2 jaar	Controleer op veilige montage	Deskundigen
Fixeerlip op de gascilinderhouders voor de klittenbanden	Om de 2 jaar	Controleer op gebreken en vervang, indien noodzakelijk	Deskundigen

Reparatie

Dräger adviseert om alle reparatiewerkzaamheden door DrägerService uit te laten voeren en uitsluitend originele Dräger-onderdelen te gebruiken.

Afvoeren

Aan het einde van de levensduur:

- Contact opnemen met de relevante afvalverwerkingsbedrijven, zodat het apparaat op vakkundige wijze kan worden afgevoerd.
- De toepasselijke plaatselijke wetten en voorschriften in acht te nemen.

Technische gegevens

Omgevingsvoorwaarden

Tijdens gebruik

Temperatuur	5 °C tot 40 °C (41 °F tot 104 °F)
Relatieve luchtvochtigheid	5 % tot 95 %

Tijdens opslag

Temperatuur	-20 °C tot 60 °C (-4 °F tot 140 °F)
Relatieve luchtvochtigheid	5 % tot 95 %

Transportverzorgingsunit

Lengte	950 mm (37,4 in)
Breedte	425 mm (16,7 in)
Diepte	585 mm (23 in)
Gewicht	18,5 kg (40,8 lbs)
Maximum belading	23 kg (50,7 lbs)

Gascilinderhouder

Gewicht	5,1 kg (11,2 lbs)
Maximum hoogte van de persgascilinders inclusief ventielen	790 mm (31,1 in)
Minimum diameter van de persgascilinders	80 mm (6,3 in)
Maximum diameter van de persgascilinders	160 mm (6,3 in) zonder bedkoppeling 140 mm (5,5 in) met bedkoppeling
Maximale belasting	2 x 10 kg (2 x 22,05 lbs)

Slanghouder

Gewicht	200 g (0,44 lbs)
Maximum belasting	3 kg (6,6 lbs)

Gebruikt materiaal

Zuil	Aluminium en roestvrij staal
Handgreep	Aluminium
Slanghouder	Polyamide
Gascilinderhouder	Aluminium, acrylstyreen allylacrylaat, polyoxymethyleen
Voetstuk	Staal
Dubbele zwenkwielen	Polyamide


Accessoires


Omschrijving	Onderdeelnr.
Transportkoppeling	G93137

Deze pagina is met opzet leeg gelaten


 Fabrikant

Dräger Medical GmbH

 Moislinger Allee 53 – 55
D-23542 Lübeck
Germany

 +49 451 8 82-0

FAX +49 451 8 82-20 80

 <http://www.draeger.com>

9052129 – GA 6934.200 nl

© Dräger Medical GmbH

Editie/Edition: 6 – 2015-01

(Editie/Edition: 1 – 2009-04)

Dräger behoudt zich het recht voor zonder
voorafgaande kennisgeving wijzigingen aan te
brengen aan het apparaat.



Vanaf 2015-08:
Dräger Medical GmbH
wordt veranderd in
Drägerwerk AG & Co. KGaA