

## Atlas A300, A300 XL, A350, A350 XL

Anesthesie-werkstation



### Instructies voor klaarmaken voor hergebruik

#### WAARSCHUWING

Lees en volg dit document op om de producten op de juiste manier voor hergebruik klaar te maken.

## Inhoudsopgave

<b>1</b>	<b>Informatie over dit document.....</b>	<b>3</b>
1.1	Bereik.....	3
1.2	Handelsmerken.....	3
1.2.1	Handelsmerken in eigendom van Dräger.....	3
1.2.2	Handelsmerken van derden-fabrikanten.....	3
<b>2</b>	<b>Veiligheidsgerelateerde informatie.....</b>	<b>4</b>
2.1	Vereisten voor gebruikersgroep.....	4
2.1.1	Verplichtingen van de gebruikerorganisatie.....	4
2.1.2	Gebruikersgroepen.....	4
2.2	Informatie over veiligheidsinstructies en voorzorgsmaatregelen....	4
2.2.1	Veiligheidsinstructies.....	4
2.2.2	Vorzorgsmaatregelen.....	4
2.3	Veiligheidsinstructies.....	5
<b>3</b>	<b>Klaarmaken voor hergebruik.....</b>	<b>8</b>
3.1	Informatie over het klaarmaken voor hergebruik.....	8
3.2	Classificaties voor het klaarmaken voor hergebruik.....	8
3.2.1	Classificatie van medische producten.....	8
3.2.2	Classificatie van apparaat-specifieke componenten.....	8
3.3	Voor klaarmaken voor hergebruik.....	9
3.3.1	Patiëntspecifieke accessoires en verbruiksartikelen.....	9
3.3.2	Apparaat-specifieke componenten.....	11
3.4	Gevalideerde procedures voor het klaarmaken voor hergebruik....	22
3.4.1	Overzicht van procedures voor het klaarmaken voor hergebruik van de componenten.....	22
3.4.2	Desinfectie van het oppervlak met reiniging.....	23
3.4.3	Machinale reiniging met thermische reiniging.....	26
3.4.4	Opslag en transport.....	31
3.5	Andere middelen en procedures voor het klaarmaken voor hergebruik.....	31
3.5.1	Desinfectiemiddelen.....	31
3.5.2	Procedures voor het klaarmaken voor hergebruik.....	33
3.6	Na het klaarmaken voor hergebruik.....	34
3.6.1	Apparaat-specifieke componenten monteren en aansluiten.....	34
3.6.2	Vorbereiding voor hernieuwd gebruik van het apparaat.....	45

# 1 Informatie over dit document

## 1.1 Bereik

Deze instructies voor het klaarmaken voor hergebruik gelden voor de volgende apparaten:

Gebruiksaanwijzing	Onderdeelnummer	Uitgave
Atlan A300, A300 XL, A350, A350 XL	9510617	1 – en hoger

In de gebruiksaanwijzing voor de Atlan-familie vervangen de instructies voor klaarmaken voor hergebruik het hoofdstuk "Klaarmaken voor hergebruik".

## 1.2 Handelsmerken

### 1.2.1 Handelsmerken in eigendom van Dräger

Handelsmerk
Atlan®

Een lijst van alle landen waar de handelsmerken geregistreerd zijn vindt u op de volgende pagina: [www.draeger.com/trademarks](http://www.draeger.com/trademarks)

### 1.2.2 Handelsmerken van derden-fabrikanten

Handelsmerk	Handelsmerkeigenaar
Dismozon®	BODE Chemie
Mikrobac®	
neodisher MediClean®	Dr. Weigert
acryl-des®	Schülke & Mayr
Mikrozid®	
Perform®	
Actichlor®	Ecolab
Incidin®	Ecolab USA
Oxycide®	
Dispatch®	Clorox
Descogen®	Antiseptica
Oxygenon®	
SteriMax®	Aseptix
Cleanisept®	Dr. Schumacher

## **2 Veiligheidsgerelateerde informatie**

### **2.1 Vereisten voor gebruikersgroep**

De term "gebruikersgroep" beschrijft het verantwoordelijke personeel dat door de gebruikersorganisatie is aangewezen om een specifieke taak met een product uit te voeren.

#### **2.1.1 Verplichtingen van de gebruikerorganisatie**

De instelling dient toe te zien op het volgende:

- Elke gebruikersgroep beschikt over de vereiste kwalificaties (bijv. op basis van speciale opleiding of speciale, door ervaring verkregen kennis).
- Elke gebruikersgroep is opgeleid om de taak te kunnen uitvoeren.
- Elke gebruikersgroep heeft de relevante hoofdstukken in dit document gelezen en begrepen.

#### **2.1.2 Gebruikersgroepen**

##### **Personeel verantwoordelijk voor het klaarmaken voor hergebruik**

Deze gebruikersgroep voert de nodige activiteiten uit om het product klaar te maken voor hergebruik.

Het personeel verantwoordelijk voor het klaarmaken voor hergebruik heeft specialistische kennis op het gebied van het hergebruiken van medische hulpmiddelen.

### **2.2 Informatie over veiligheidsinstructies en voorzorgsmaatregelen**

Veiligheidsinstructies en voorzorgsmaatregelen waarschuwen voor de risico's en geven instructies voor het veilige gebruik van het product. Als u deze niet naleeft, kan dit leiden tot persoonlijk letsel of materiële schade.

#### **2.2.1 Veiligheidsinstructies**

Dit document bevat hoofdstukken met veiligheidsinstructies die waarschuwen voor risico's. Het type risico en de gevolgen van niet-naleving worden in elke veiligheidsinstructie beschreven.

#### **2.2.2 Voorzorgsmaatregelen**

Voorzorgsmaatregelen hebben betrekking op actiestappen en waarschuwen voor risico's die zich kunnen voordoen wanneer u de actiepunten uitvoert. Voorzorgsmaatregelen gaan vooraf aan de actiestappen.

De volgende waarschuwingstekens en signaalwoorden geven voorzorgsmaatregelen aan en onderscheiden de mogelijke gevolgen van niet-naleving.

Waarschuwingstekens	Signaalwoord	Gevolgen van niet-naleving
	WAARSCHUWING	Kan leiden tot de dood of ernstig letsel.
	VOORZICHTIG	Kan leiden tot matig of licht letsel.
	AANWIJZING	Kan leiden tot materiële schade.

## 2.3

### Veiligheidsinstructies

#### Herbruikbare producten

Herbruikbare producten moeten worden klaargemaakt voor hergebruik, omdat er anders een verhoogd infectiegevaar bestaat.

- ▶ Volg de infectiepreventieregels en de voorschriften voor het klaarmaken voor hergebruik van de zorginstelling.
- ▶ Neem de nationale infectiepreventieregels en voorschriften voor het klaarmaken voor hergebruik in acht.
- ▶ Hanteer voor het klaarmaken voor hergebruik gevalideerde procedures.
- ▶ Bewaar de instructies voor het klaarmaken voor hergebruik op een gemakkelijk toegankelijke plaats.
- ▶ Herbruikbare producten na elk gebruik klaarmaken voor hergebruik.
- ▶ Neem de instructies van de fabrikant ten aanzien van reinigingsmiddelen, desinfectiemiddelen en hergebruik van apparaten in acht.

Op producten die zijn klaargemaakt voor hergebruik kunnen tekenen van slijtage, zoals scheurtjes, vervormingen, verkleuringen, afbladdering etc. optreden.

- ▶ Controleer de producten op tekenen van slijtage en vervang deze, indien nodig.

#### Compatibele accessoires

Het gebruik van defecte of niet-compatibele accessoires kan de functionele integriteit van het product aantasten. Als gevolg daarvan kunnen lichamelijk letsel en materiële schade ontstaan.

- ▶ Gebruik uitsluitend compatibele accessoires. Accessoires die compatibel zijn met dit product staan vermeld in de bij het product geleverde accessoirelijst.
- ▶ Gebruik uitsluitend accessoires die in een goede staat verkeren.

### **Gebruiksaanwijzing voor accessoires**

Als accessoires of aangesloten apparaten niet worden gebruikt volgens de informatie in de bijbehorende gebruiksaanwijzing, kan dit leiden tot fouten van gebruikers, verkeerd gebruik of onjuist klaarmaken voor hergebruik. Als gevolg daarvan kunnen lichamelijke letsels en materiële schade ontstaan.

- ▶ Volg de gebruiksaanwijzing van alle accessoires op, bijv.:
  - Vochtvangens
  - Flowsensoren
  - CLIC-adapter
  - CLIC-absorber
  - Ademkalk

### **Producten voor eenmalig gebruik**

Producten voor eenmalig gebruik zoals de gassampleleiding en vochtvanger zijn ontworpen, getest en geproduceerd uitsluitend voor eenmalig gebruik. Hergebruik, klaarmaken voor hergebruik of sterilisatie kan ertoe leiden dat de accessoire defect raakt, onjuiste meetresultaten worden verkregen en patiëntletsels wordt veroorzaakt.

- ▶ Voor eenmalig gebruik bestemde producten mogen niet opnieuw worden gebruikt.
- ▶ Voor eenmalig gebruik bestemde producten mogen niet worden klaargemaakt voor hergebruik.
- ▶ Gebruik geen desinfectiemiddelen.
- ▶ Maak producten niet klaar voor hergebruik met verhoogde druk uit sproeien of met perslucht.

### **Infectiegevaar**

Het beademingssysteem kan besmet zijn met infectieuze agentia of de patiënt kan besmet zijn met ziekteverwekkers. Dit kan de volgende oorzaken hebben:

- Er is geen beademingssysteemfilter gebruikt op het Y-stuk of de expiratieaansluiting.
- Het beademingssysteem is voorafgaand aan het eerste gebruik niet klaargemaakt voor hergebruik.

Neem de volgende maatregelen:

- ▶ Gebruik een voor hergebruik klaargemaakt beademingssysteem.
- ▶ Maak het beademingssysteem, indien nodig, klaar voor hergebruik.
- ▶ Om het gevaar voor contaminatie te verminderen, adviseert Dräger het gebruik van filters dicht bij de patiënt op het beademingssysteem.

### Flowsensoren

Door onjuist klaarmaken voor hergebruik of vervuiling, bijv. resten of partikels, kan de flowsensor worden beschadigd. Als gevolg daarvan kan de patiënt in gevaar worden gebracht.

- ▶ Reinig en desinfecteer de flowsensor overeenkomstig de betreffende gebruiksaanwijzing.
- ▶ Geen machinale reiniging of desinfectie
- ▶ Geen plasma- of stralingssterilisatie
- ▶ Gebruik geen waterstraal, perslucht, borstels o.i.d.
- ▶ Geen ultrasoon bad
- ▶ Geen sterilisatie met hete stoom bij de flowsensoren Spirolog en Infinity ID
- ▶ Voor het desinfecteren van de flowsensor alleen schone desinfectieoplossingen gebruiken.

Afzettingen, die tijdens de reiniging niet zijn verwijderd, kunnen de meetdraden in de flowsensor beschadigen of brand veroorzaken. Daardoor kunnen gebruiker en patiënt in gevaar worden gebracht.

- ▶ Zorg voor een partikelvrije reiniging en desinfectie.
- ▶ Controleer de flowsensor vóór het aansluiten en met regelmatige tussenpozen daarna op zichtbare schade, verontreiniging en deeltjes.
- ▶ Vervang flowsensoren wanneer deze zijn beschadigd, vervuild of deeltjes bevatten.

De flowsensor kan medicamenten of andere stoffen, die zeer brandbare stoffen bevatten, doen ontbranden. Daardoor kunnen gebruiker en patiënt in gevaar worden gebracht.

- ▶ Geen medicamenten of andere stoffen die gemakkelijk ontbranden vernevelen of in het apparaat spuiten.
- ▶ Geen alcoholhoudende stoffen gebruiken.
- ▶ Voorkom dat er brandbare of explosieve stoffen het beademingsstelsel of het beademingscircuit binnendringen.
- ▶ Gebruik geen cyclopropan of ether.
- ▶ Laat de flowsensor na de desinfectie ten minste 30 minuten aan de lucht drogen.

## 3 Klaarmaken voor hergebruik

### 3.1 Informatie over het klaarmaken voor hergebruik

Neem de nationale infectiepreventieregels en voorschriften voor het klaarmaken voor hergebruik in acht.

Neem het beleid inzake infectiepreventie en de voorschriften voor het klaarmaken voor hergebruik van de gezondheidsinstelling in acht (bijvoorbeeld met betrekking tot de cycli voor het klaarmaken voor hergebruik).

### 3.2 Classificaties voor het klaarmaken voor hergebruik

#### 3.2.1 Classificatie van medische producten

De classificatie hangt af van het beoogde gebruik van het medisch product. Het risico van overdracht van infectie door de toepassing van het product op de patiënt zonder het correct klaarmaken voor hergebruik is de basis van de Spaulding-classificatie.

Classificatie	Toelichting
Niet-kritisch	Componenten die alleen in aanraking komen met de intacte huid
Semi-kritisch	Onderdelen die ademgas voeren of in aanraking komen met de slijmvliezen of pathologisch veranderde huid
Kritisch	Onderdelen die de huid of slijmvliezen binnendringen of in aanraking komen met bloed

#### 3.2.2 Classificatie van apparaat-specifieke componenten

De volgende classificatie is een aanbeveling van Dräger.

##### Niet-kritisch

- Apparaatoppervlakken

##### Semi-kritisch

- Beademingssysteem
  - Behuizing (onderste en bovenste deel)
  - Inspiratieaansluiting
  - Expiratieaansluiting
  - APL-ventiel
  - Inspiratieventiel (geel)
  - Expiratieventiel (blauw)
  - Versgasontkoppelingsventiel (zwart)
- Absorbercontainer en absorber-inzetstuk
- Sensorkap van de O<sub>2</sub>-sensor<sup>1)</sup>
- Pistonmembraan
- Arm voor beademingsgaszak (optie)

1) Alleen beschikbaar voor hardwarevariant met geïntegreerde O<sub>2</sub>-bewaking



**Kritisch**

Het apparaat bevat geen componenten die als kritisch zijn geclassificeerd.

**3.3 Voor klaarmaken voor hergebruik****Maatregelen voorafgaand aan het demonteren**

1. Schakel het apparaat en alle daarop aangesloten apparaten uit.
2. Ontkoppel alle netstekkers.

**3.3.1 Patiëntspecifieke accessoires en verbruiksartikelen**

De patiëntspecifieke accessoires en verbruiksartikelen moeten uit het apparaat worden verwijderd en, indien nodig, gedemonteerd.

Herbruikbare producten:

- Als het herbruikbare product een eigen gebruiksaanwijzing heeft, dient het klaarmaken voor hergebruik te worden uitgevoerd in overeenstemming met de afzonderlijke gebruiksaanwijzing. Meer informatie is te vinden in de accessoirelijst.
- Als er geen afzonderlijke gebruiksaanwijzing voor het herbruikbare product beschikbaar is, moet de verwerking worden uitgevoerd in overeenstemming met de instructies in dit document.

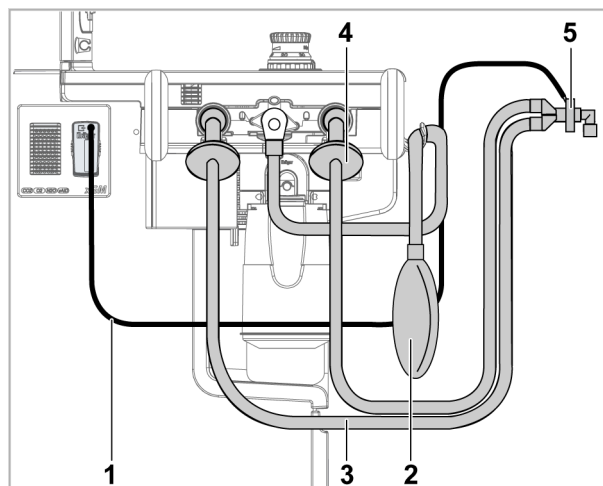
Producten voor eenmalig gebruik:

- Gooi producten voor eenmalig gebruik weg.

**3.3.1.1 De accessoires en verbruiksartikelen verwijderen**

Verwijder de volgende accessoires:

- Gassampleleiding (1)
- Slang van de beademingsgaszak met beademingsgaszak (2)
- Beademingsslangen (3)
- Filters (optie) (4), (5)



37165

### De gassampleleiding verwijderen

#### **⚠ WAARSCHUWING**

##### **Infectiegevaar**

Gebruikte gassampleleidingen kunnen gecontamineerd zijn door de ademgassen die ze vervoerden.

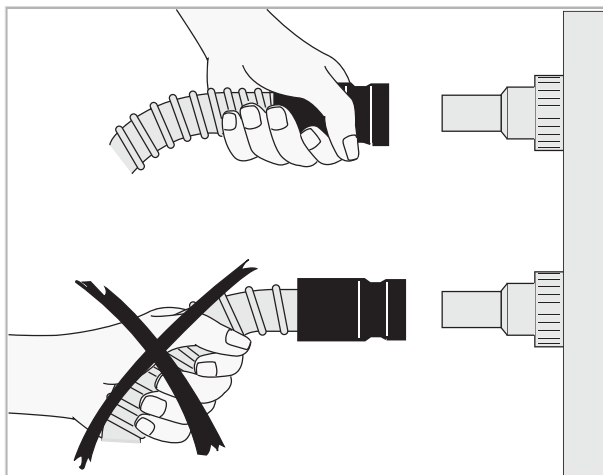
- ▶ Vervang de gassampleleiding regelmatig in de volgende situaties:
    - Als de gassampleleiding op het filter bij het Y-stuk is aangesloten, moet deze dagelijks worden vervangen.
    - Als er geen filter op het Y-stuk is bevestigd en de gassampleleiding is direct op het Y-stuk aangesloten, moet de gassampleleiding na elke patiënt worden vervangen.
  - ▶ Verwijder de gassampleleiding van de vochtvanger.
  - ▶ Laat de vochtvanger eerst zitten om te voorkomen dat gecontamineerde vloeistoffen eruit spuiten. Verwijder de vochtvanger alleen na desinfectie van het oppervlak.
  - ▶ Leeg of vervang de vochtvanger volgens de gebruiksaanwijzing.
- 
- Verwijder de gassampleleiding (1) uit de vochtvanger en het filter (5) bij het Y-stuk en voer af, indien nodig. Neem de gebruiksaanwijzing voor de vochtvanger en de gassampleleiding in acht.

### De beademingsgaszak verwijderen

- Verwijder de slang van de beademingsgaszak (2) en de beademingsgaszak.

### De beademingsslangen verwijderen

- Verwijder de beademingsslangen (3) van de aansluitingen op het beademingssysteem. Houd de beademingsslangen bij het verwijderen altijd aan de mof vast en niet aan de slang zelf.



### De filters verwijderen (optie)

- Verwijder de filters op posities (4) of (5).

### 3.3.2 Apparaat-specifieke componenten

De voor het apparaat specifieke componenten moeten uit het apparaat worden verwijderd en zo nodig worden gedemonteerd.

Verwijder de volgende accessoires:

- CO<sub>2</sub>-absorber
- Arm voor beademingsgaszak (optie)
- Sensorkap van de O<sub>2</sub>-sensor<sup>1)</sup>
- Beademingssysteem
  - Flowsensoren
  - Inspiratieaansluiting
  - Expiratieaansluiting
  - Onderste deel van het beademingssysteem en bovenste deel van het beademingssysteem
  - APL-ventiel
  - Inspiratieventiel (geel)
  - Expiratieventiel (blauw)
  - Vergasontkoppelingsventiel (zwart)
- CLIC-adapter (optie)
- Pistonmembraan
- Pneumatische aansluit-mondstukken

#### 3.3.2.1 De CO<sub>2</sub>-absorber verwijderen

##### **⚠ VOORZICHTIG**

##### **Gevaar voor chemische brandwonden**

Ademkalk is caustisch en veroorzaakt sterke irritatie van de ogen, huid en luchtwegen.

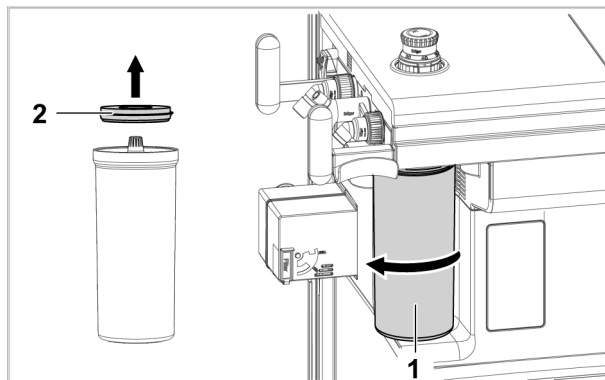
- ▶ Behandel de ademkalk voorzichtig en vermijd morsen.

1. Verwijder de CO<sub>2</sub>-absorber:
  - Herbruikbare CO<sub>2</sub>-absorber  
Of
  - CLIC-absorber (absorber voor eenmalig gebruik)

1) Alleen beschikbaar voor hardwarevariant met geïntegreerde O<sub>2</sub>-bewaking

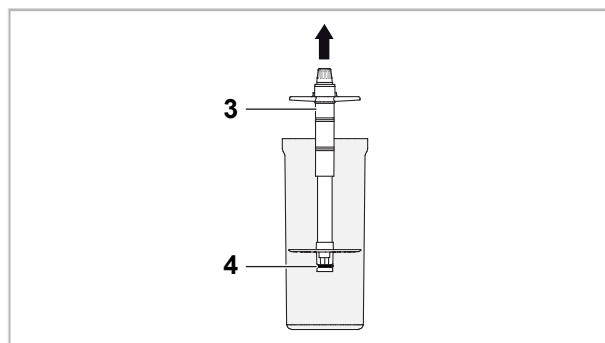
### Herbruikbare CO<sub>2</sub>-absorber

1. Schroef de CO<sub>2</sub>-absorber (1) los van het beademingsysteem in de richting van de pijl.



37107

2. Als er een wegwerpstoffilter (2) aanwezig is, verwijder dan het stoffilter en voer het af.
3. Verwijder de gebruikte ademkalk. Voer het af volgens de gebruiksaanwijzing.
4. Verwijder het absorber-inzetstuk (3) uit de absorbercontainer. De afdichtring (4) blijft op het absorber-inzetstuk zitten.

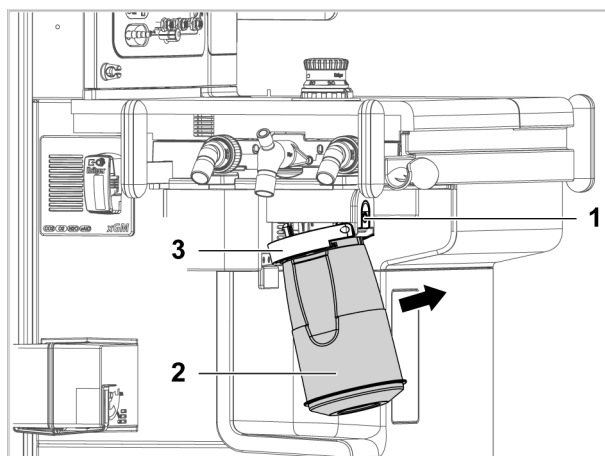


39487

### CLIC-absorber (absorber voor eenmalig gebruik)

Volg de gebruiksaanwijzing voor de CLIC-absorber.

1. Druk op de ontgrendeltoets (1). De CLIC-adapter klapt open.



38098

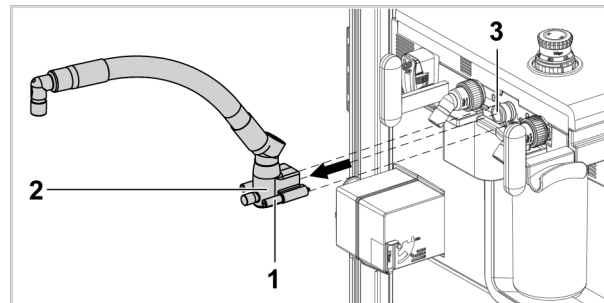
2. Trek de CLIC-absorber (2) uit de houder (3) in de richting van de pijl.

3. Duw de houder weer terug totdat deze hoorbaar vastklikt.
4. Gooi de CLIC-absorber weg volgens de gebruiksaanwijzing.

### 3.3.2.2

#### De arm voor de beademingsgaszak verwijderen (optie)

1. Draai de gekartelde schroeven (1) op het bevestigingsstuk voor de arm voor de beademingsgaszak los.



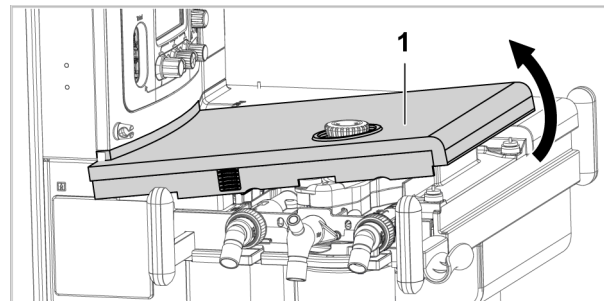
2. Verwijder het bevestigingsstuk (2) met de arm voor de beademingsgaszak van de aansluiting (3) op het beademingssysteem. Verwijder de arm voor de beademingsgaszak.

### 3.3.2.3

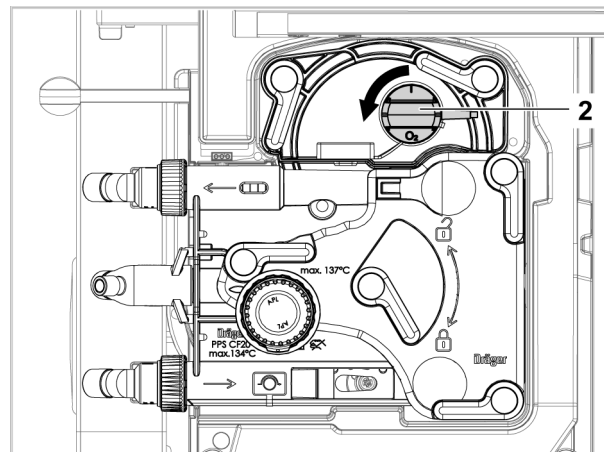
#### De O<sub>2</sub>-sensor en de O<sub>2</sub>-sensorkap verwijderen

Dit hoofdstuk geldt alleen voor hardwarevarianten met geïntegreerde O<sub>2</sub>-bewaking.

1. Til het beademingssysteem-deksel (1) op en leg het opzij.



2. Draai de O<sub>2</sub>-sensor (2) linksom.

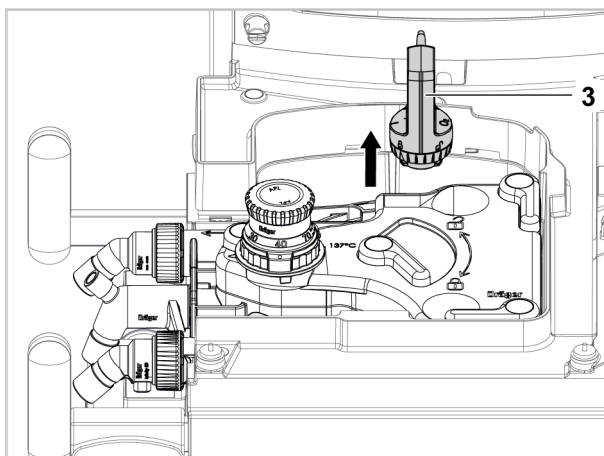


37106

37062

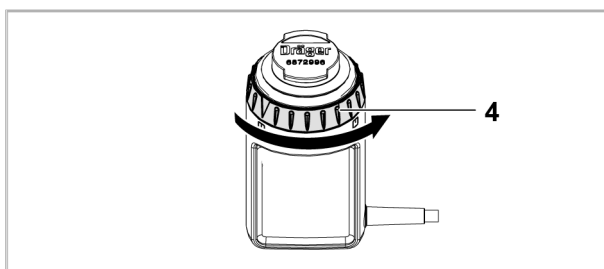
37079

3. Verwijder de O<sub>2</sub>-sensor (3).



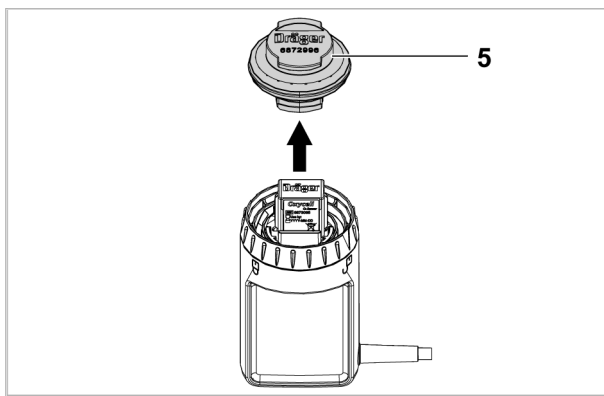
37080

4. Draai de gekartelde moer (4) ongeveer 90° linksom.




37172

5. Verwijder de sensorkap (5).



37173

 Verwijder sensorcel niet, anders gaan de kalibratiegegevens verloren. U moet dan wellicht wachten wanneer het apparaat weer wordt ingeschakeld.

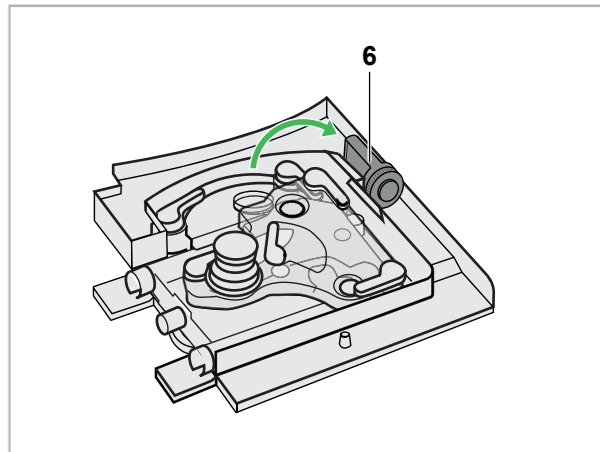
### WAARSCHUWING

#### **Gevaar van verkeerde gasmeting**

De O<sub>2</sub>-sensorcel kan worden beschadigd door klaarmaken voor hergebruik en sterilisatie. Dit kan leiden tot verkeerde metingen en kan de patiënt in gevaar brengen.

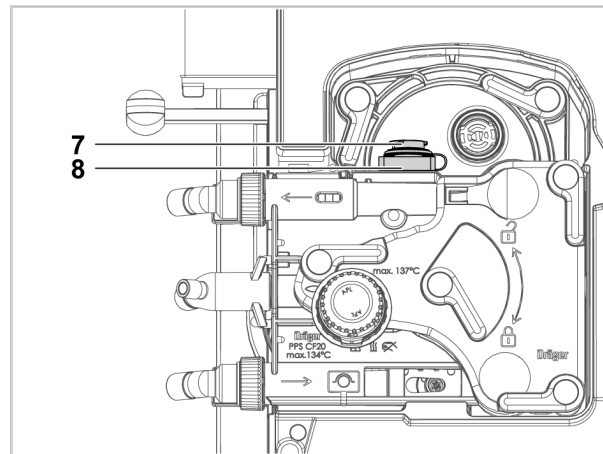
- Desinfecteer of steriliseer de O<sub>2</sub>-sensorcel niet en dompel hem niet onder in andere vloeistoffen.

6. Zet de O<sub>2</sub>-sensor neer zoals afgebeeld (6).



40978

De afsluitdop (7) blijft op de houder (8) zitten.  
Bij de hardwarevariant met geïntegreerde patiëntengas-meetmodule moet de afsluitdop in de houder worden gestoken.



41134

### 3.3.2.4

#### Het beademingssysteem verwijderen

##### **⚠ VOORZICHTIG**

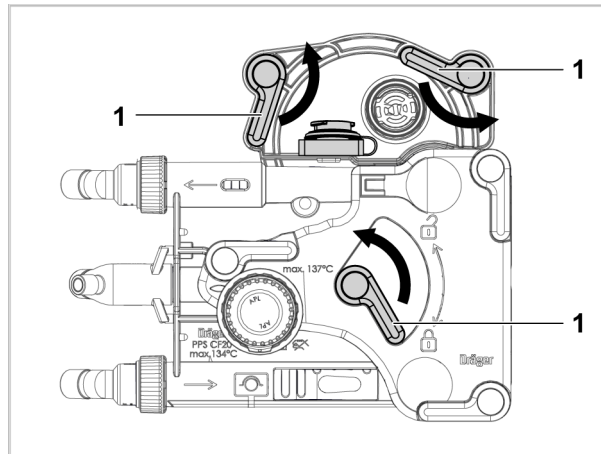
##### **Risico op letsel vanwege verwarming van het beademingssysteem**

Als de verwarming van het beademingssysteem is ingeschakeld, kunnen de onderzijde van het beademingssysteem en de verwarmingsplaat eronder heel heet worden.

► Laat het beademingssysteem afkoelen voor verwijdering.

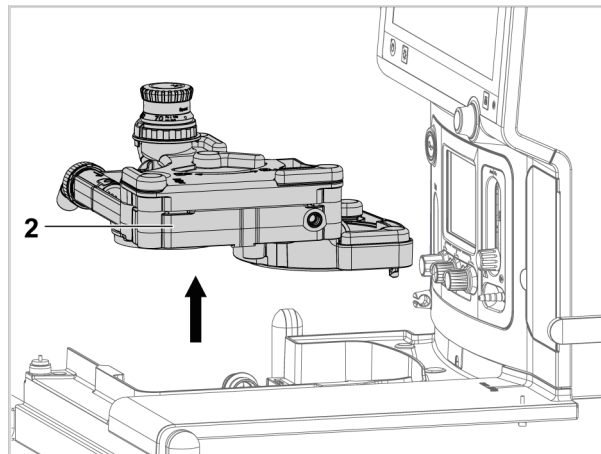
**i** Om te voorkomen dat ademkalk per ongeluk in het beademingssysteem dringt, moet u ervoor zorgen dat de herbruikbare CO<sub>2</sub>-absorber is verwijderd.

1. Voor ontgrendelen moeten de 3 hendels (1) ongeveer 120° linksom worden gedraaid.



37063

2. Verwijder het beademingssysteem (2) verticaal uit de beademingssysteemhouder.

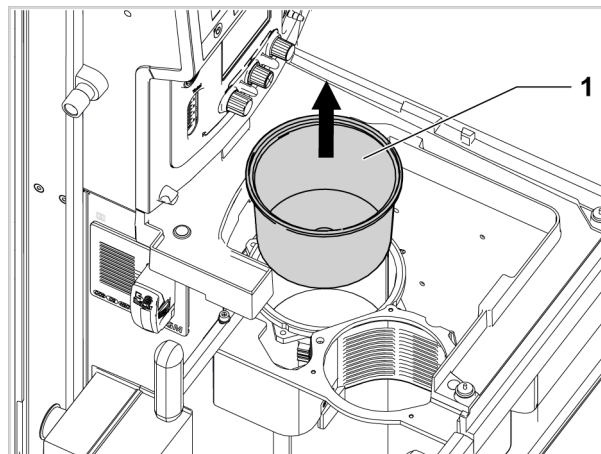


37069

### 3.3.2.5

#### Het pistonmembraan verwijderen

- Verwijder het pistonmembraan (1) uit de beademingsapparaat. Verwijder eventueel aanwezig vocht.



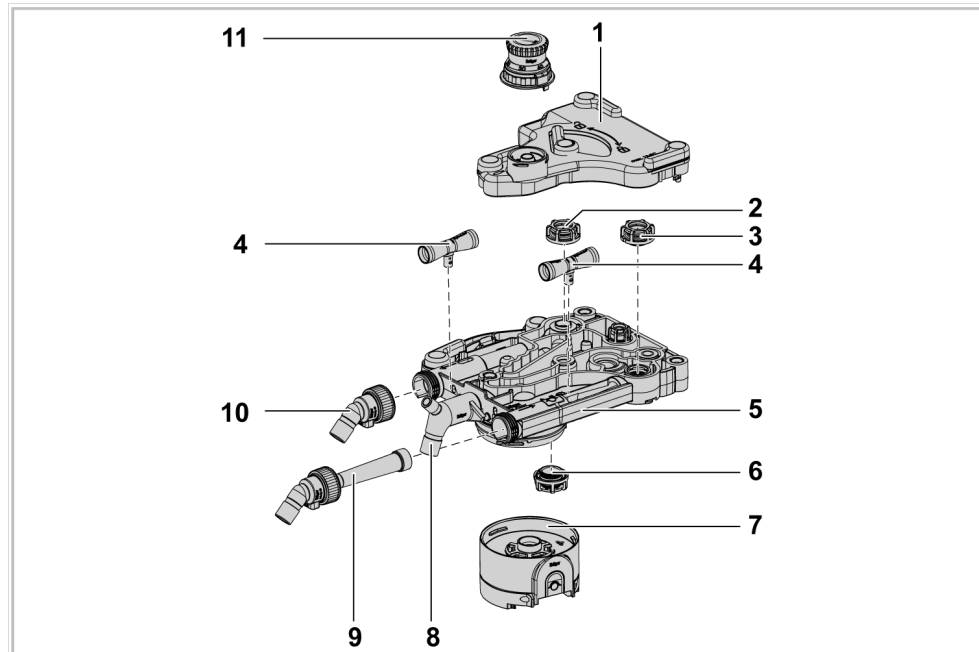
37057



## 3.3.2.6

## Het beademingssysteem demonteren

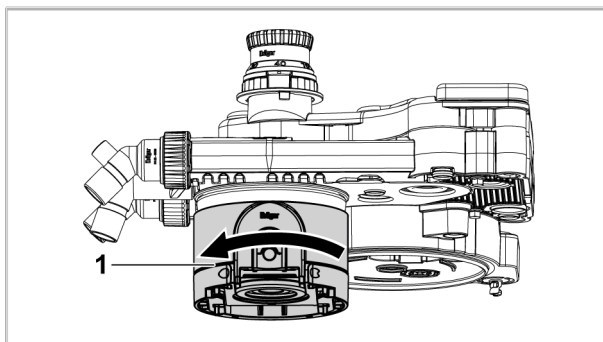
## Overzicht



Nr.	Aanduiding	Opmerking
1	Bovenste deel van het beademingssysteem	
2	Inspiratieventiel (geel)	
3	Expiratieventiel (blauw)	
4	Flowsensoren	Klaarmaken voor hergebruik wordt uitgevoerd volgens de betreffende gebruiksaanwijzing.
5	Onderste deel van het beademingssysteem	
6	Versgasontkoppelingsventiel (zwart)	
7	CLIC-adapter (optie)	Klaarmaken voor hergebruik wordt uitgevoerd volgens de betreffende gebruiksaanwijzing.
8	Gaszak-hoekstuk	Blijft in het onderste deel van het beademingssysteem zitten.
9	Expiratieaansluiting	
10	Inspiratieaansluiting	
11	APL-ventiel	

### De CLIC-adapter verwijderen (optioneel)

- Schroef de CLIC-adapter (1) los van het beademingssysteem in de richting van de pijl.



37744

### De flowsensoren en aansluitingen verwijderen

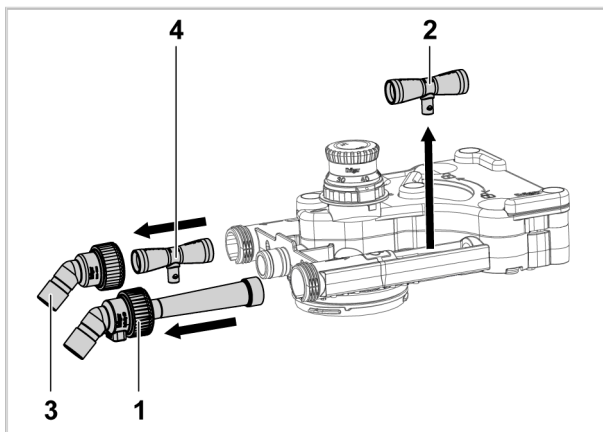
#### ⚠ WAARSCHUWING

##### Gevaar van uitvallen van de flowmeting

Door onjuist klaarmaken voor hergebruik of vervuiling, bijv. afzettingen of partikels, kan de flowsensor worden beschadigd.

- ▶ Reinig en desinfecteer de flowsensor overeenkomstig de betreffende gebruiksaanwijzing.
- ▶ Geen machinale reiniging of desinfectie
- ▶ Geen plasma- of stralingssterilisatie
- ▶ Gebruik geen waterstraal, perslucht, borstels o.i.d.
- ▶ Geen ultrasoon bad
- ▶ Geen sterilisatie met hete stoom bij de flowsensoren Spirolog en Infinity ID
- ▶ Voor het desinfecteren van de flowsensor alleen schone desinfectieoplossingen gebruiken.


1. Draai de expiratieaansluiting (1) los en trek deze eruit.



37071

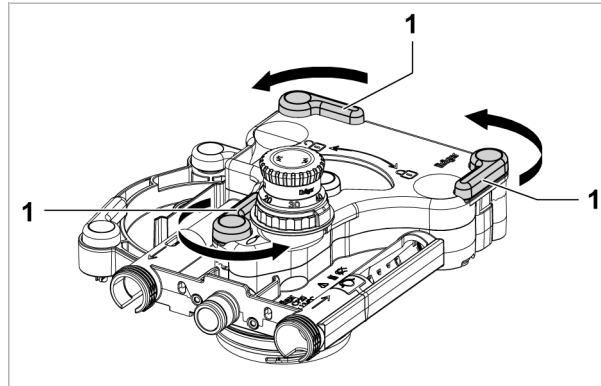
2. Verwijder de expiratieflowsensor (2).
3. Draai de inspiratieaansluiting (3) los en trek deze eraf.

## 4. Verwijder de inspiratieflowsensor (4).

 Als het beademingssysteem is uitgerust met een gaszak-hoekstuk, blijft het gaszak-hoekstuk op het beademingssysteem zitten.

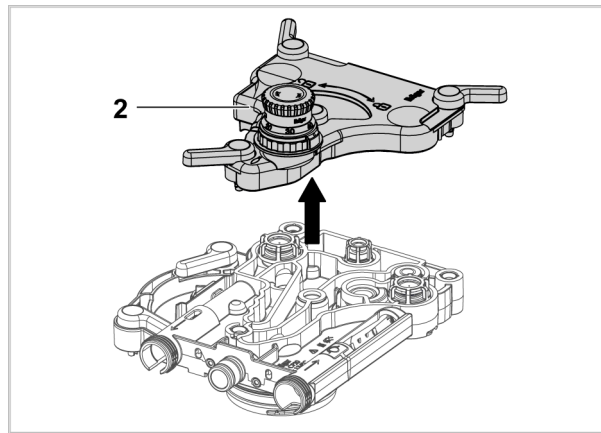
**Het bovenste deel van het beademingssysteem verwijderen**

1. Voor ontgrendelen moeten de 3 hendels (1) ongeveer 120° linksom worden gedraaid.



377174

2. Til het bovenste deel van het beademingssysteem (2) eraf.



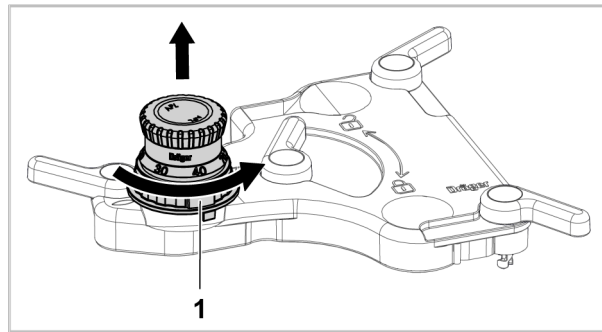
358330

**Het APL-ventiel verwijderen**** WAARSCHUWING****Gevaar voor beschadiging van het beademingssysteem**

Als het APL-ventiel niet wordt verwijderd voordat het beademingssysteem wordt klaargemaakt voor hergebruik, kan het daardoor worden beschadigd. Dit kan lekkage in het beademingssysteem veroorzaken.


- Verwijder het APL-ventiel altijd voordat het systeem klaar maakt voor hergebruik.

- Gebruik de onderste gekartelde moer (1) om het APL-ventiel van het bovenste deel van het beademingssysteem los te schroeven.



39498

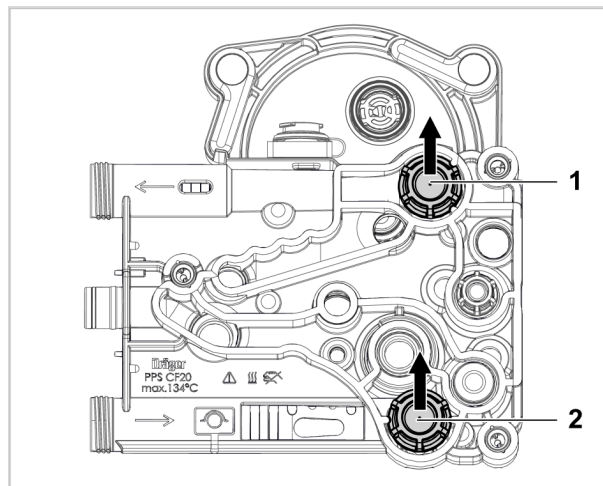
### De terugslagventielen verwijderen

 Gebruik hiervoor geen gereedschap.

- 1 Inspiratieventiel (geel)
- 2 Expiratieventiel (blauw)
- 3 Versgasontkoppelingsventiel (zwart)

Op de bovenkant van het onderste deel van het beademingssysteem:

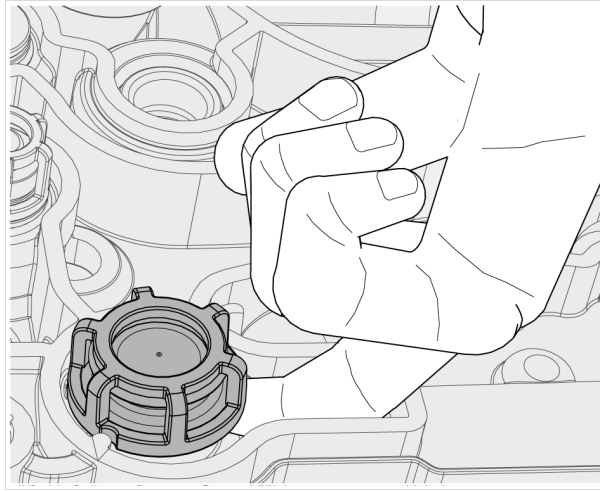
- Verwijder voorzichtig het inspiratieventiel (1) en het expiratieventiel (2) uit het onderste deel van het beademingssysteem.



37058

Ga als volgt te werk:

1. Plaats een vinger op de onderkant van het ventiel aan de zijkant. Druk het ventiel voorzichtig naar boven. Wanneer het ventiel loskomt, verwijdert u het ventiel voorzichtig.

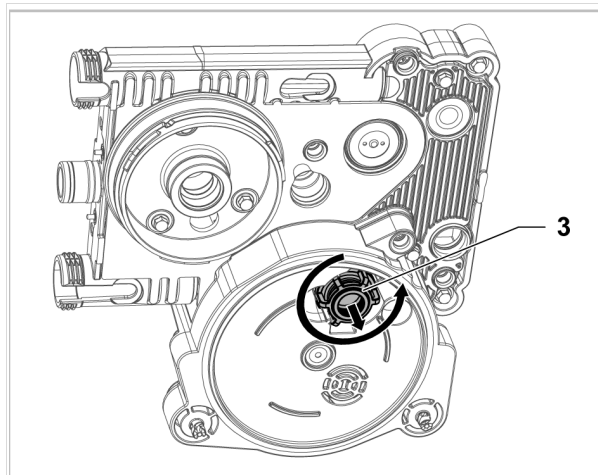


50135

2. Raak het ventiel alleen bij de ventielkooi aan. Raak de ventielschijven niet aan.

Aan de achterkant van het onderste deel van het beademingssysteem:

- Draai het vergasontkoppelingsventiel (3) linksom en verwijder het.



37060

### 3.4 Gevalideerde procedures voor het klaarmaken voor hergebruik

#### 3.4.1 Overzicht van procedures voor het klaarmaken voor hergebruik van de componenten

Componenten	Desinfectie van het oppervlak met reiniging	Machinale reiniging met thermische reiniging
Apparaatoppervlakken	Ja (zie "Desinfectie van het oppervlak met reiniging", pagina 23)	Nee
Bovenste deel van het beademingssysteem en onderste deel van het beademingssysteem	Nee	Ja (zie "Bovenste deel van het beademingssysteem", pagina 27)
Inspiratieaansluiting en expiratieaansluiting	Nee	Ja (zie "Inspiratieaansluiting en expiratieaansluiting", pagina 28)
– Inspiratieventiel (geel) – Expiratieventiel (blauw) – Versgasontkoppelingsventiel (zwart)	Nee	Ja (zie "Inspiratieventiel, expiratieventiel en versgasontkoppelingsventiel", pagina 29)
Sensorkap van de O <sub>2</sub> -sensor <sup>1)</sup>	Nee	Ja (zie "Sensorkap van de O <sub>2</sub> -sensor", pagina 28)
Absorbercontainer en absorber-inzetstuk	Nee	Ja (zie "Absorber-inzetstuk", pagina 30)
Pistonmembraan	Nee	Ja (zie "Pistonmembraan", pagina 31)
APL-ventiel	Ja <sup>2)</sup>	Ja (zie "APL-ventiel", pagina 28)
Arm voor beademingsgaszak (optie)	Ja <sup>2)</sup>	Ja (zie "Arm voor beademingsgaszak (optie)", pagina 29)

1) Alleen beschikbaar voor hardwarevariant met geïntegreerde O<sub>2</sub>-bewaking

2) Voor effectief hygiënisch klaarmaken voor hergebruik is reiniging met thermische desinfectie vereist.

### 3.4.2 Desinfectie van het oppervlak met reiniging

#### Componenten:

- Apparaatoppervlakken

Componenten	Oppervlakte-desinfectie-middel	Fabrikant	Concentratie	Contacttijd
Apparaatoppervlakken	Dismozon plus	Bode Chemie	1,6 %	15 min

#### Voorwaarden:

- Het oppervlaktedesinfectiemiddel is bereid in overeenstemming met de instructies van de fabrikant.
- De instructies van de fabrikant, bijv. met betrekking tot de houdbaarheid of de gebruiksomstandigheden, worden in acht genomen.
- Een niet verontreinigde, pluisvrije doek, gedrenkt in een oppervlaktedesinfectiemiddel, wordt gebruikt voor de oppervlaktedesinfectie met reiniging.

 Let op de volgende informatie:

- Gebruik geen op alcohol gebaseerde desinfectiemiddelen.
- Verwijder eventuele resten.
- Zorg voor een pluisvrije reiniging en desinfectie.
- Reinig aansluitingen en poorten niet door te sproeien of met perslucht.
- Veeg het apparaat voorzichtig af met een vochtige doek; laat geen vloeistof binnendringen.

#### **WAARSCHUWING**

##### **Gevaar door binnendringende vloeistof**

Binnendringende vloeistof kan leiden tot het volgende:

- Schade aan het apparaat
- Elektrische schok
- Apparaatstoringen
- ▶ Zorg ervoor dat er geen vloeistof in het apparaat kan binnendringen.

#### **VOORZICHTIG**

##### **Gevaar voor verontreiniging van het apparaat**

Als de vochtvanger is verwijderd, kan tijdens de desinfectie vocht in het hoofdapparaat dringen.

- ▶ Laat de vochtvanger zitten tijdens oppervlaktedesinfectie.
- ▶ Maak de inlaten naar het gasmeetsysteem of de vochtvangers niet klaar voor hergebruik met verhoogde druk door middel van sproeien of perslucht.

**⚠ VOORZICHTIG**

**Gevaar voor verontreiniging van het apparaat**

Als de pneumatische aansluit-mondstukken worden verwijderd, kan er vloeistof in het apparaat komen.

- ▶ Laat de pneumatische aansluit-mondstukken zitten tijdens oppervlakedesinfectie.
- 

**Reiniging**

1. Veeg zichtbare vervuiling af met een wegwerpdoek die in een oppervlakedesinfectiemiddel is gedrenkt en gooi de doek na gebruik weg.
2. Veeg alle oppervlakken af met een nieuwe doek. Daarna mag er geen vervuiling meer zichtbaar zijn.

**Oppervlakedesinfectie**

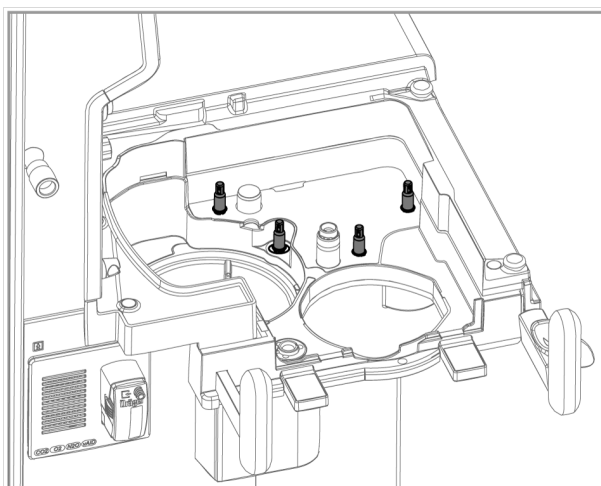
3. Veeg de gereinigde oppervlakken opnieuw schoon zodat alle te desinfecteren oppervlakken zichtbaar zijn bevochtigd met oppervlakedesinfectiemiddel.
4. Neem de contacttijd van het oppervlakedesinfectiemiddel in acht.
5. Bevochtig na de contacttijd een nieuwe, steriele en pluisvrije doek met water (minimaal leidingwaterkwaliteit).
6. Veeg alle oppervlakken af tot er geen resten van het oppervlakedesinfectiemiddel, zoals schuimresten of strepen, meer zichtbaar zijn.
7. Wacht tot de oppervlakken droog zijn.
8. Inspecteer de oppervlakken op zichtbare beschadigingen en vervang zo nodig het product.

**3.4.2.1**

**Na desinfectie van het oppervlak met reiniging**

**De pneumatische aansluit-mondstukken verwijderen**

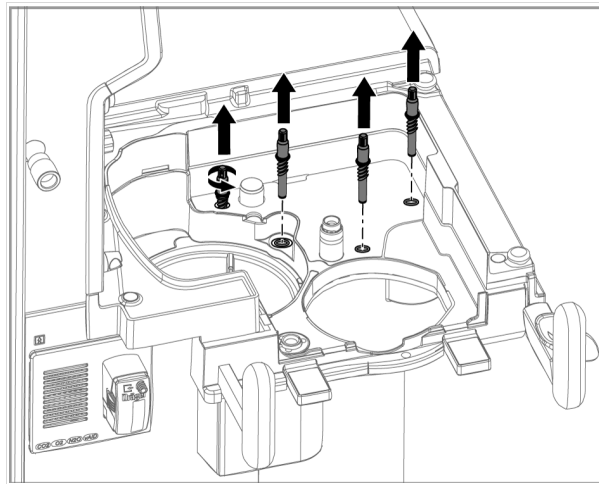
De verwijderbare pneumatische aansluitproeiers zijn producten voor eenmalig gebruik.



5/28/2



- Schroef elke aansluit-mondstuk met de hand los en voer ze af.



52283

### De vochtvanger verwijderen

De vochtvanger is alleen aanwezig als het apparaat is uitgerust met de geïntegreerde patiëntengas-meetmodule.

Voorwaarde: de gassampleleiding is verwijderd.

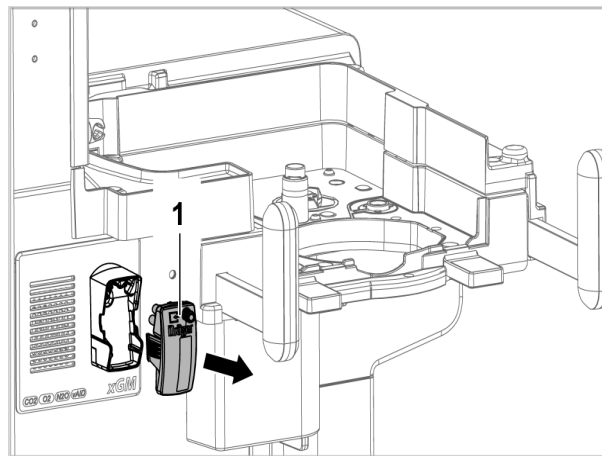
### ⚠ WAARSCHUWING

#### Infectiegevaar

De vochtvanger kan infectieuze vloeistoffen bevatten.

- ▶ Ga voorzichtig te werk bij het legen en neem, indien nodig, beschermende maatregelen.
- ▶ Neem de infectiepreventieregels en de voorschriften voor het klaarmaken voor hergebruik van de gezondheidsinstelling in acht.

- Trek, indien nodig, de vochtvanger (1) eraf en leeg hem of voer hem af. Volg de gebruiksaanwijzing van de vochtvanger.



39629

### 3.4.3 Machinale reiniging met thermische reiniging

Gebruik een reinigings- en desinfectieapparaat die voldoet aan de eisen van de ISO 15883-norm. Dräger adviseert het gebruik van een beladingssysteem voor anesthesie- en beademingsaccessoires. Volg de instructies van de fabrikant voor het reinigings- en desinfectieapparaat op.

**Componenten:**

- Onderste deel van het beademingssysteem
- Bovenste deel van het beademingssysteem
- Sensorkap van de O<sub>2</sub>-sensor<sup>1)</sup>
- Inspiratieaansluiting en expiratieaansluiting
- APL-ventiel
- Inspiratieventiel (geel)
- Expiratieventiel (blauw)
- Vergasontkoppelingsventiel (zwart)
- Absorbercontainer en absorber-inzetstuk
- Arm voor beademingsgaszak (optie)
- Pistonmembraan

Stap	Gemiddeld	Fabrikant	Concentratie	Temperatuur	Contacttijd
Reiniging	MediClean forte	Dr. Weigert	Min. 0,30 %	Min. 55 °C (131 °F)	Min. 10 min
Neutraliseren	Neodisher Z	Dr. Weigert	Min. 0,1 %	Leidingwater- temperatuur	Min. 1 min
Doorspoelen	Gedemineraliseerd water	–	–	Leidingwater- temperatuur	Min. 1 min
Desinfecteren	–	–	–	Min. 90 °C (194 °F)	Min. 5 min
Drogen	–	–	–	–	Droogtijd afhankelijk van de belading

**Vereisten:**

- Het reinigings- en desinfectieapparaat is volgens de instructies van de fabrikant voorbereid.

#### 3.4.3.1 De componenten in het beladingssysteem plaatsen

Afhankelijk van de apparaatconfiguratie is het mogelijk dat niet alle componenten aanwezig zijn.

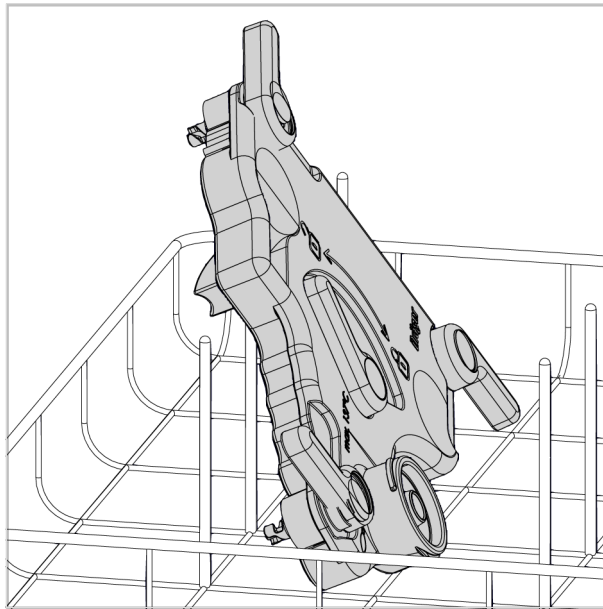
- Plaats de componenten veilig in het beladingssysteem. Zie toe op het volgende:
  - Alle oppervlakken en inwendige ruimtes kunnen helemaal schoon worden gespoeld.
  - Het water kan vrij afvloeien.

1) Alleen beschikbaar voor hardwarevariant met geïntegreerde O<sub>2</sub>-bewaking

- Vereiste hulpmiddelen:
  - Slang voor arm voor beademingsgaszak (binnendiameter 22 mm)
  - Slang voor absorber-inzetstuk (binnendiameter 22 mm)
  - Speciale doorspoeladapter voor de sensorkap van de O<sub>2</sub>-sensor

### Bovenste deel van het beademingssysteem

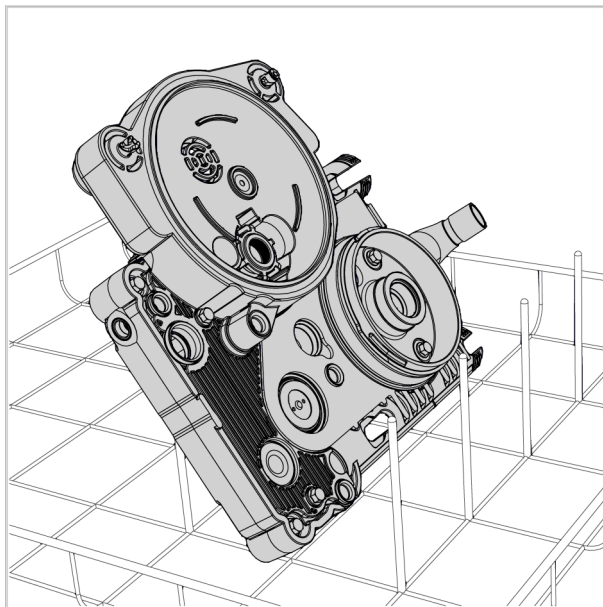
- Plaats het bovenste deel van het beademingssysteem iets gekanteld (weergegeven als voorbeeld).



38566

### Onderste deel van het beademingssysteem

- Plaats het onderste deel van het beademingssysteem iets gekanteld (weergegeven als voorbeeld).

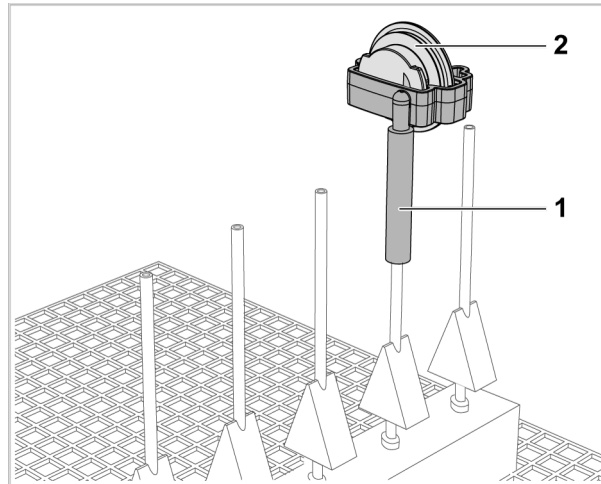


38500

### Sensorkap van de O<sub>2</sub>-sensor

Dit hoofdstuk geldt alleen voor hardwarevarianten met geïntegreerde O<sub>2</sub>-bewaking. Een speciale spoeladapter is vereist voor de sensorkap.

1. Duw de spoeladapter samen met de siliconenslang (1) op een inspuitsstuk.

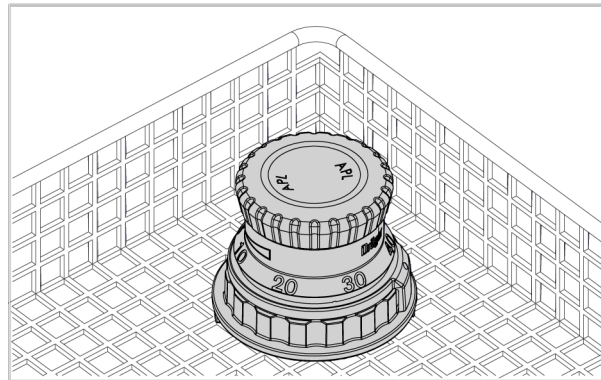


42213

2. Steek de sensorkap (2) in de spoeladapter.

### APL-ventiel

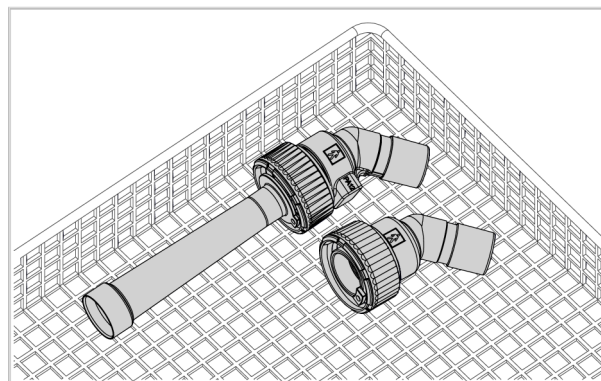
- Plaatsing weergegeven als voorbeeld.



38869

### Inspiratieaansluiting en expiratieaansluiting

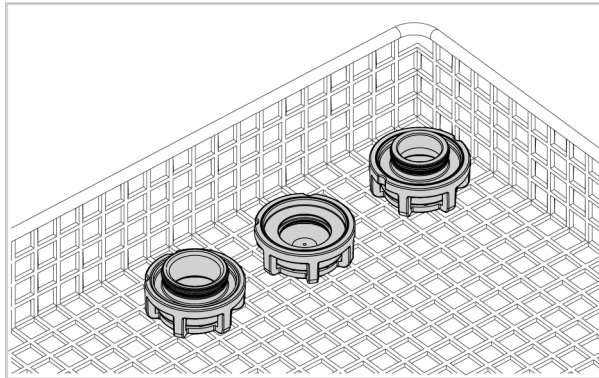
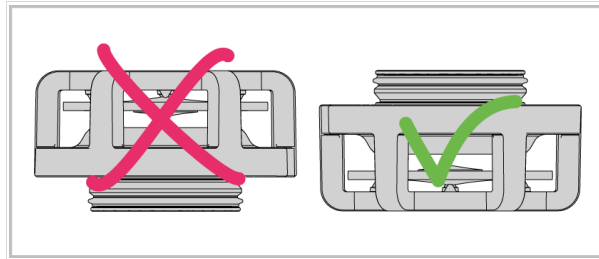
- Plaatsing weergegeven als voorbeeld.



38014

**Inspiratieventiel, expiratieventiel en versgasontkoppelingsventiel**

- Plaats de ventielen met de ventielkooien omlaag.

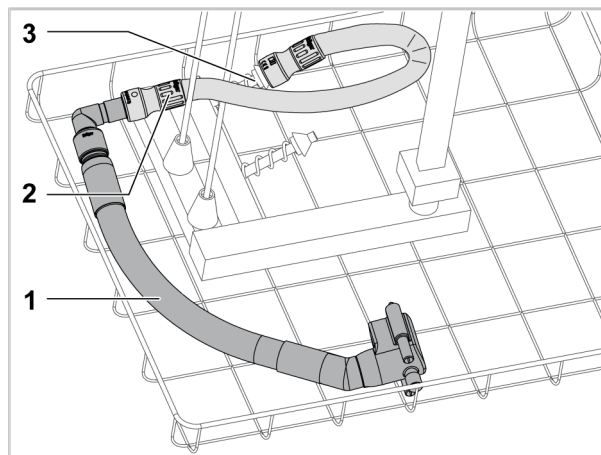


38448

39501

**Arm voor beademingsgaszak (optie)**

1. Sluit het ene uiteinde van de arm voor de beademingsgaszak (1) aan op de meegeleverde slang (2).

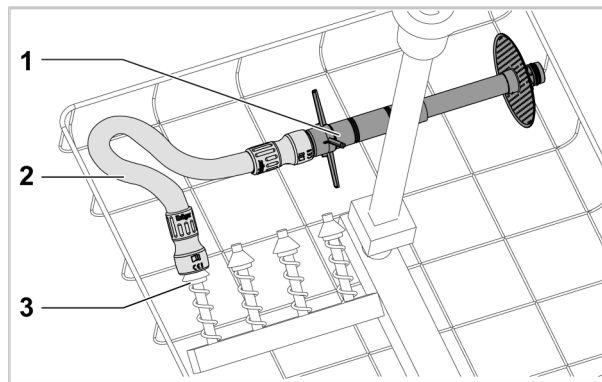


2. Leg de arm voor de beademingsgaszak met de slang in het beladingsstelsel.
3. Sluit het andere uiteinde van de slang (2) aan op een geschikt mondstuk (3).

39502

### Absorber-inzetstuk

1. Sluit het ene uiteinde van het absorber-inzetstuk (1) aan op de meegeleverde slang (2).

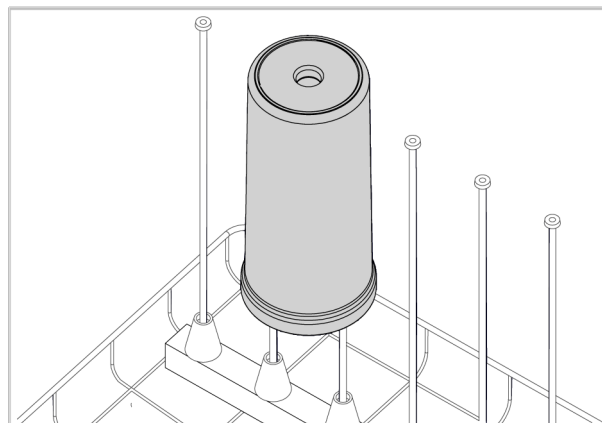


386503

2. Leg het absorber-inzetstuk samen met de slang in het beladingsysteem.
3. Sluit het andere uiteinde van de slang (2) aan op een geschikt mondstuk (3).

### Absorbercontainer

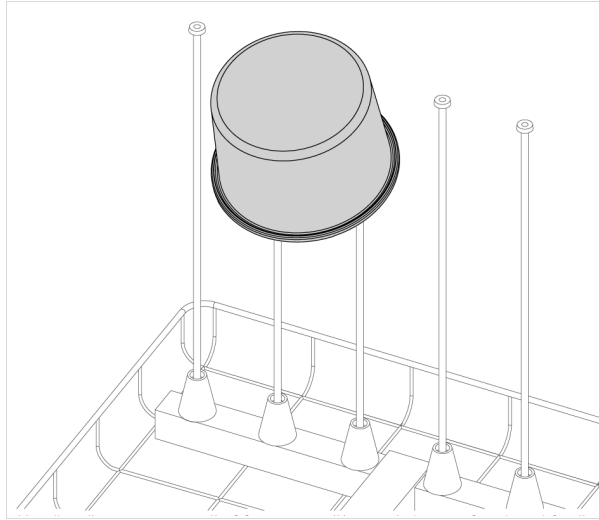
- Plaatsing weergegeven als voorbeeld.



386595

**Pistonmembraan**

- Plaatsing weergegeven als voorbeeld.



43-102

**Klaarmaken voor hergebruik**

1. Selecteer een cyclus.
2. Controleer na afloop van de cyclus de componenten op zichtbare vervuiling en herhaal de cyclus, indien nodig.
3. Controleer de componenten op zichtbare beschadigingen en vervang deze indien nodig.

**3.4.4 Opslag en transport**

Na het klaarmaken voor hergebruik gelden er geen speciale eisen voor de opslag en het transport van het product. Het volgende moet echter in acht worden genomen:

- Droog en stofvrij opslaan
- Hercontaminatie en schade tijdens het transport vermijden

Alle verdere informatie over opslag en transport, die in de begeleidende documenten is opgenomen, moet in acht worden genomen.

**3.5 Andere middelen en procedures voor het klaarmaken voor hergebruik****3.5.1 Desinfectiemiddelen**

Gebruik desinfectiemiddelen die volgens de nationale regelgeving zijn goedgekeurd en zijn geschikt voor de betreffende procedure voor het klaarmaken voor hergebruik en het toepassingsgebied.

### Oppervlaktedesinfectiemiddelen

Tests door de fabrikanten van de oppervlaktedesinfectiemiddelen hebben aangetoond, dat de verschillende middelen minimaal over de volgende werkingsspectra beschikken:

- Bactericide
- Levurocide
- Virucide of virucide bij omhulde virussen

Neem de instructies voor oppervlaktedesinfectiemiddelen van de fabrikant in acht.

Uit de tests bleek een goede materiaalverdraagzaamheid van de volgende oppervlaktedesinfectiemiddelen:

Klasse van de werkzame stof	Oppervlaktedesinfectiemiddel	Fabrikant	Lijstvermelding
Chloorafsplit-sende middelen	Clorox Professional Disinfecting Bleach Cleaner	Clorox	EPA <sup>1)</sup>
	Dispatch Hospital Cleaner Disinfectant Towels with Bleach		
	Actichlor plus	Ecolab	–
	Chlor-Clean Tablets	helix Solution	ARTG <sup>2)</sup>
Zuurstofafsplit-sende middelen	Descogen Liquid	Antiseptica	CE
	Descogen Liquid r.f.u.		
	Oxygenon Liquid r.f.u.		
	Dismozon plus	BODE Chemie	CE
	Oxycide	Ecolab USA	EPA
	Perform	Schülke & Mayr	CE
	SteriMax Wipes	Aseptix	CE
	Incidin OxyWipes	Ecolab USA	CE
	Rubysta	Kyorin (Japan)	–
	Rely+On Virkon	LANXESS Corporation	EPA
Viervoudige ammoniumverbindingen	acryl-des <sup>3)</sup>	Schülke & Mayr	CE
	Mikrozyd alcohol free liquid <sup>3)</sup>		
	Mikrozyd alcohol free wipes <sup>3)</sup>		
	Mikrozyd sensitive liquid <sup>3)</sup>		
	Mikrozyd sensitive wipes <sup>3)</sup>		
	Cleanisept Wipes Maxi	Dr. Schuma-cher	CE
	Surfa'Safe Premium	ANIOS Laboratories	CE
	Wip'Anios Excel		
Tuffie 5	Vernacare	ARTG	

1) United States Environmental Protection Agency

2) Australian Register of Therapeutic Goods

3) Virucide bij omhulde virussen



Dräger wijst erop dat middelen die zuurstof of chloor doen vrijkomen bij sommige materialen kleurveranderingen teweeg kunnen brengen. Verandering van kleur is geen indicatie dat het product niet goed werkt.

Het gebruik van andere desinfectiemiddelen is voor eigen risico.

### 3.5.2 **Procedures voor het klaarmaken voor hergebruik**

#### **Stoomsterilisatie**

De volgende componenten kunnen m.b.v. stoom worden gesteriliseerd:

- Bovenste deel van het beademingssysteem
- Onderste deel van het beademingssysteem
- Sensorkap van de O<sub>2</sub>-sensor
- Inspiratieaansluiting
- Expiratieaansluiting
- APL-ventiel
- Inspiratieventiel (geel)
- Expiratieventiel (blauw)
- Vergasontkoppelingsventiel (zwart)
- Pistonmembraan
- Arm voor beademingsgaszak (optie)
- Absorbercontainer
- Absorber-inzetstuk

#### **Vereisten:**

- De componenten zijn gereinigd, gedesinfecteerd en droog.
- Gebruik een stoomsterilisator die voldoet aan de eisen van de ISO 17665-norm. Dräger adviseert stoomsterilisatie met gefractioneerd vacuüm.

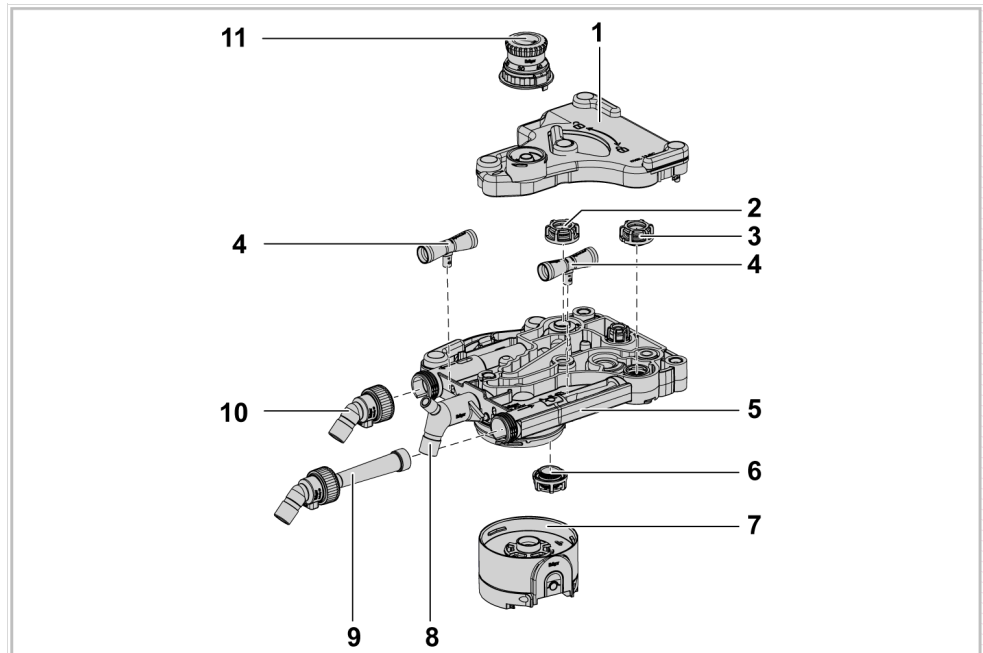
#### **Procedure:**

1. Steriliseer de componenten (maximaal 137 °C (278,6 °F), 5 min).
2. Controleer de componenten op zichtbare beschadigingen en vervang deze indien nodig.

## 3.6 Na het klaarmaken voor hergebruik

### 3.6.1 Apparaat-specifieke componenten monteren en aansluiten

#### Overzicht van de componenten van het beademingssysteem

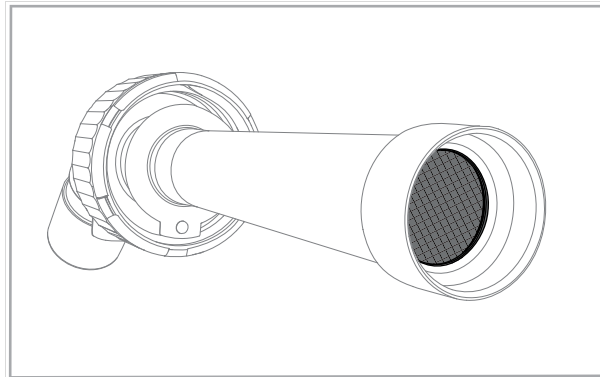


#### Nr. Aanduiding

- |    |   |
|----|---|
| 1  | Bovenste deel van het beademingssysteem |
| 2  | Inspiratieventiel (geel)                |
| 3  | Expiratieventiel (blauw)                |
| 4  | Flowsensoren                            |
| 5  | Onderste deel van het beademingssysteem |
| 6  | Vergasontkoppelingsventiel (zwart)      |
| 7  | CLIC-adapter (optie)                    |
| 8  | Gaszak-hoekstuk                         |
| 9  | Expiratieaansluiting                    |
| 10 | Inspiratieaansluiting                   |
| 11 | APL-ventiel                             |

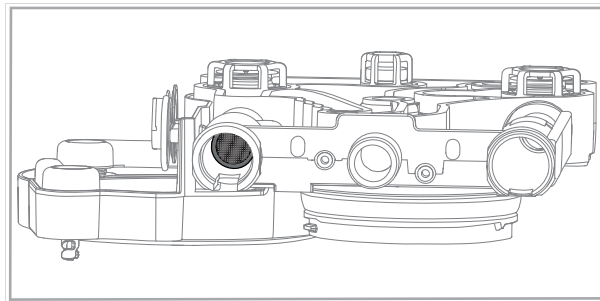
## Overzicht van de positie van het flowraster

Flowraster in de expiratieaansluiting:



62269

Flowraster in het inspiratoire deel van het onderste deel van het beademingssysteem



62261

### Vereisten:

- Alle componenten zijn klaargemaakt voor hergebruik en droog.
- Controleer de volgende componenten op schade en slijtage:
  - Bovenste deel van het beademingssysteem
  - Inspiratieventiel (geel)
  - Expiratieventiel (blauw)
  - Flowsensoren
  - Onderste deel van het beademingssysteem
  - Vergasontkoppelingsventiel (zwart)
  - CLIC-adapter (optie)
  - Expiratieaansluiting
  - Inspiratieaansluiting
  - APL-ventiel
  - Afdichtingen en afdichtringen van het beademingssysteem
  - Sensorkap van de O<sub>2</sub>-sensor<sup>1)</sup>
  - Pistonmembraan
  - Flowraster in het inspiratoire deel van het onderste deel van het beademingssysteem
  - Flowraster in de expiratieaansluiting

1) Alleen beschikbaar voor hardwarevariant met geïntegreerde O<sub>2</sub>-bewaking

- Als de flowrasters zijn beschadigd, neemt u contact op met DrägerService.
- De volgende onderdelen mogen geen resten bevatten:
    - Flowrasters in het inspiratoire deel van het onderste deel van het beademingssysteem en in de expiratieaansluiting
    - Ventielplaat in het inspiratieventiel (geel)
    - Ventielplaat in het expiratieventiel (blauw)
    - Ventielplaat in het versgasontkoppelingsventiel (zwart)
- Verwijder eventuele resten op de ventielplaten met een zachte doek.

### 3.6.1.1 Het beademingssysteem monteren

#### ⚠ WAARSCHUWING

#### Risico op insufficiënte zuurstofconcentraties en anesthesiegasconcentraties

Als de componentaansluitingen van het beademingssysteem niet genoeg lekdicht zijn, kan omgevingslucht in het ademgas terechtkomen.

► Zorg dat alle componenten van het beademingssysteem goed vastzitten.

- Monteer het beademingssysteem volgens de aanwijzingen in dit hoofdstuk.

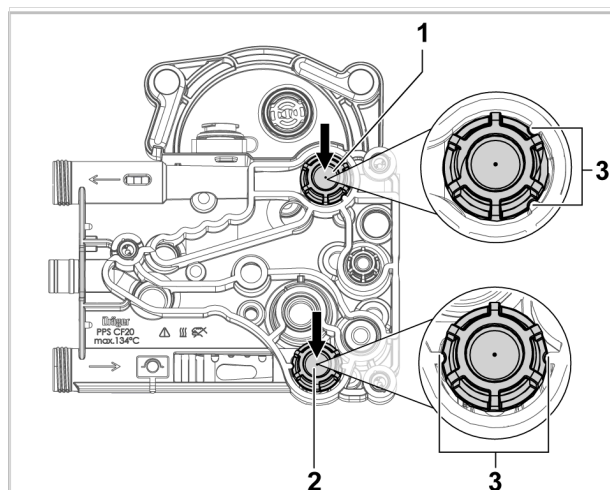
#### Het inspiratieventiel en het expiratieventiel plaatsen

Het inspiratieventiel (geel) en het expiratieventiel (blauw) moeten aan de bovenkant van het onderste deel van het beademingssysteem worden bevestigd.

De ventielkooi van het inspiratieventiel en het expiratieventiel hebben uitsparingen die een juiste montage vergemakkelijken. De uitsparingen op het inspiratieventiel verschillen van die op het expiratieventiel.

Voer de volgende stappen uit:

1. Lijn het inspiratieventiel (1) en het expiratieventiel (2) zodanig uit dat de uitsparingen (3) op de ventielkooien zijn uitgelijnd met de bijbehorende lussen op het onderste deel van het beademingssysteem.

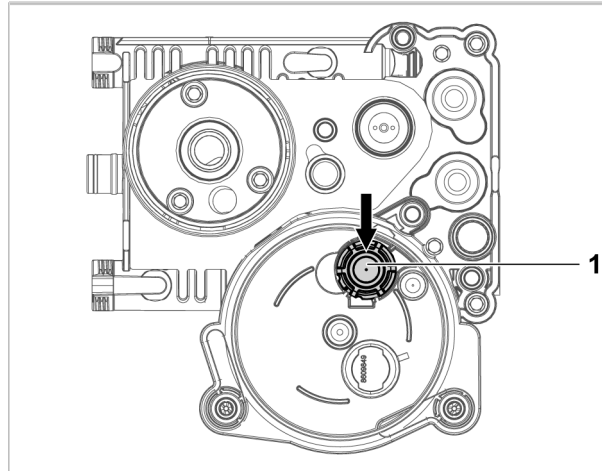


2. Plaats het inspiratieventiel (geel) en het expiratieventiel (blauw).

### Het versgasontkoppelingsventiel plaatsen

Het versgasontkoppelingsventiel (zwart) moet aan de achterkant van het onderste deel van het beademingsstelsel worden bevestigd.

1. Draai het bovenste deel van het beademingsstelsel om.
2. Plaats het ventiel (1) en vergrendel het door het rechtsonder te draaien.



37097

### Het APL-ventiel plaatsen

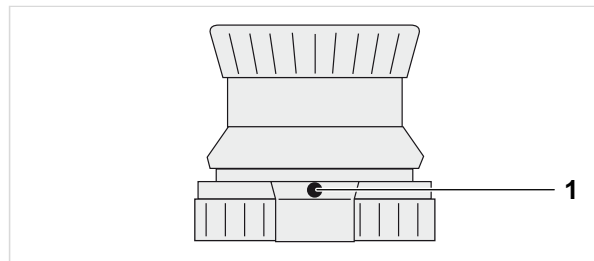
#### ⚠ WAARSCHUWING

#### Gevaar voor verkeerd ingestelde drukbegrenzing

Als de onderste stip op het APL-ventiel niet goed is uitgelijnd, kunnen instellingen verkeerd worden gemaakt of afgelezen.

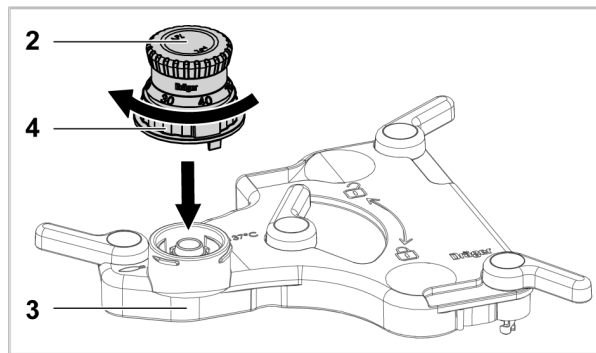
- Zorg er bij de bevestiging voor dat de onderste stip tijdens het gebruik naar de gebruiker wijst.

1. Lijn het APL-ventiel goed uit. De onderste stip (1) moet tijdens het gebruik naar de gebruiker wijzen.



39506

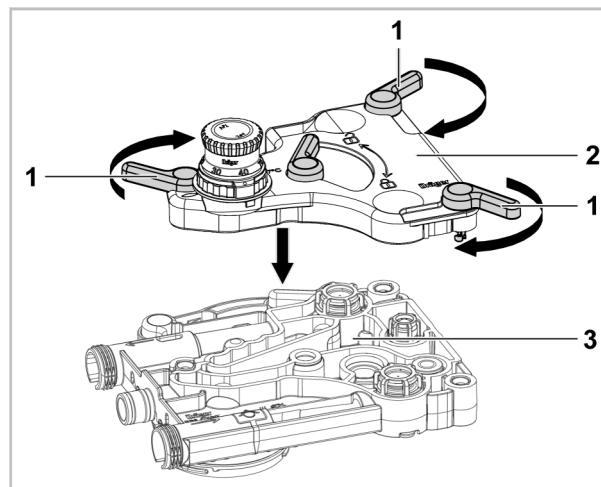
2. Plaats het APL-ventiel (2) verticaal op het bovenste deel van het beademingssysteem (3).



3. Draai de gekartelde moer (4) vast.

### Het bovenste deel van het beademingssysteem bevestigen

1. Zorg dat de drie hendels (1) naar buiten zijn gedraaid.



2. Plaats het bovenste deel van het beademingssysteem (2) op het onderste deel van het beademingssysteem (3).
3. Draai de hendels (1) ongeveer 120° rechtsom.

39507

39505

## De flowsensors en poorten plaatsen

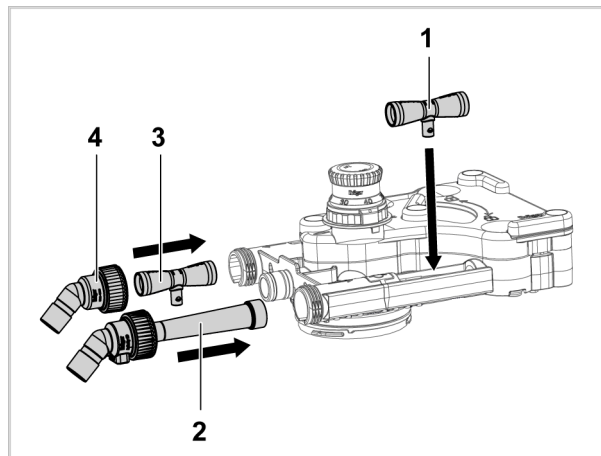
### ⚠ WAARSCHUWING

#### Brandgevaar

Hoge temperaturen ontstaan in de flowsensors, bijvoorbeeld tijdens gebruik of kalibreren tijdens een systeemtest. Vanwege de hoge temperaturen kunnen resterende dampen van ontvlambare ontsmettingsmiddelen (bijv. alcohol) en afzettingen die tijdens het klaarmaken voor hergebruik niet zijn verwijderd, ontbranden.

- ▶ Zorg voor een partikelvrije reiniging en desinfectie.
- ▶ Na de desinfectie laat u de flowsensor tenminste 30 minuten ventileren.
- ▶ Voordat u de flowsensor plaatst, controleert u deze op zichtbare schade en vervuiling, zoals slijmresten, aerosolresten van medicamenten en partikels.
- ▶ Vervang de flowsensors wanneer deze zijn beschadigd, vervuild of niet vrij zijn van partikels.

1. Plaats de expiratieflowsensor (1).

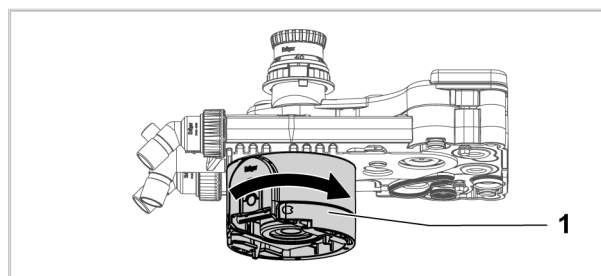


39508


2. Duw de expiratieaansluiting (2) erin. Draai de gekartelde moer vast.
3. Plaats de inspiratiesensor (3).
4. Duw de inspiratieaansluiting (4) erin. Draai de gekartelde moer vast.

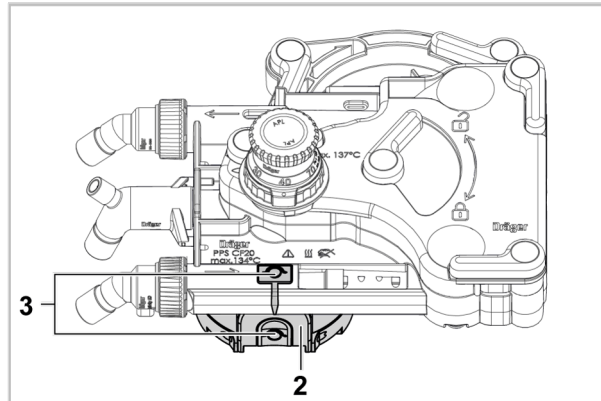
#### De CLIC-adapter bevestigen (optioneel)

1. Schroef de CLIC-adapter (1) op het onderste deel van het beademingssysteem.



39510

2. Controleer de juiste uitlijning van de adapter (2). De twee  symbolen (3) moeten verticaal boven elkaar staan.

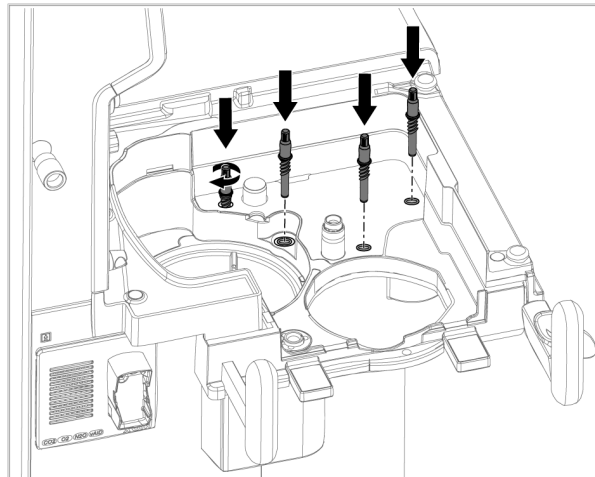


39511

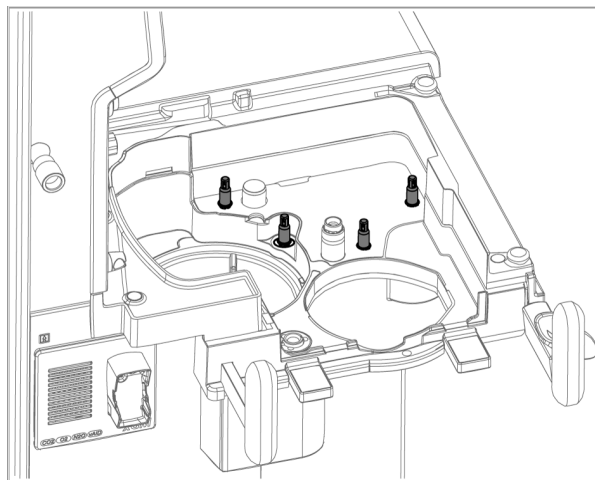
### 3.6.1.2

#### De pneumatische aansluit-mondstukken plaatsen

- Schroef de nieuwe aansluit-mondstukken er volledig met de hand in.



52284

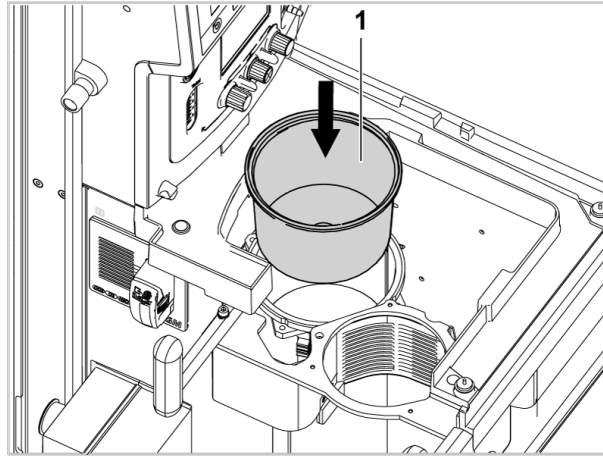


52287



**3.6.1.3****Het pistonmembraan plaatsen**

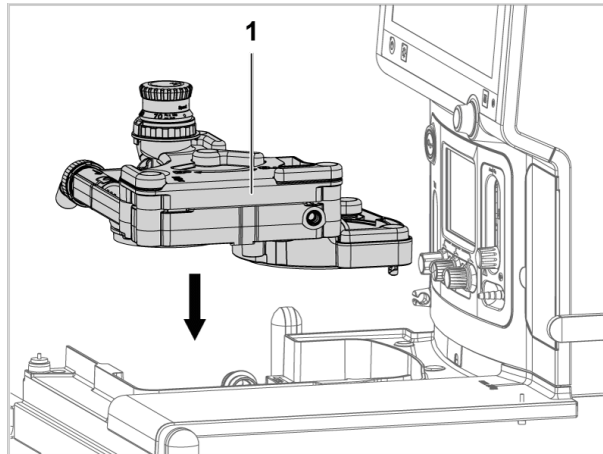
1. Plaats het pistonmembraan (1) in de ventilator.  
Zorgt dat het Dräger-inschrift op de basis van het pistonmembraan vanaf de bovenkant leesbaar is.



364516

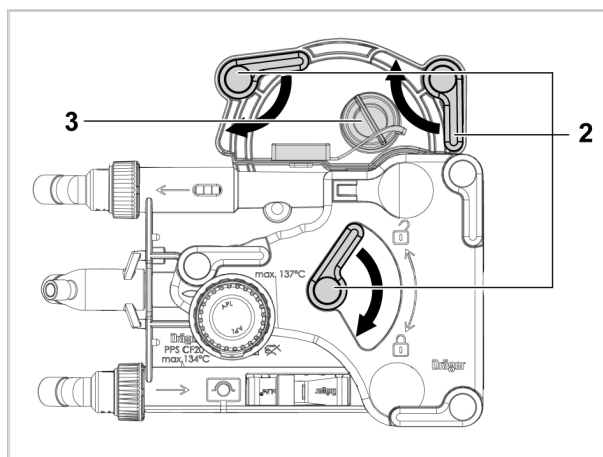
**3.6.1.4****Het beademingssysteem plaatsen**

1. Plaats het gemonteerde beademingssysteem (1) verticaal in de beademingssysteemhouder.



36503

2. Draai de hendels (2) ongeveer 120° rechtsom. Het beademingssysteem is nu vergrendeld. Bij de hardwarevariant met geïntegreerde patiëntengasmeetmodule moet nu de O<sub>2</sub>-sensorpoort met de afsluitdop (3) worden afgesloten.

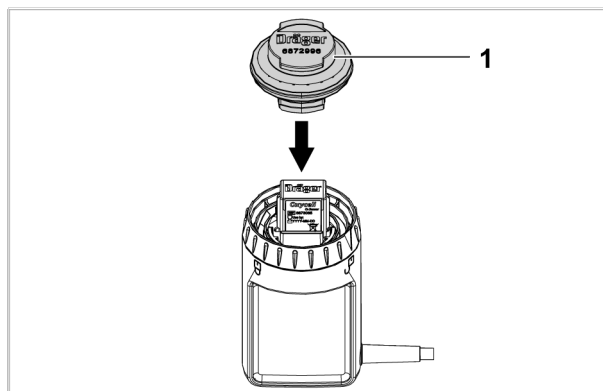


36504

### 3.6.1.5 Monteren en plaatsen van de O<sub>2</sub>-sensor

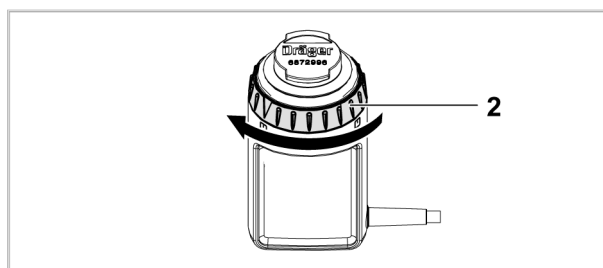
De O<sub>2</sub>-sensor is alleen beschikbaar voor de hardwarevariant met geïntegreerde O<sub>2</sub>-bewaking.

1. Plaats de sensorkap (1) op de O<sub>2</sub>-sensor.



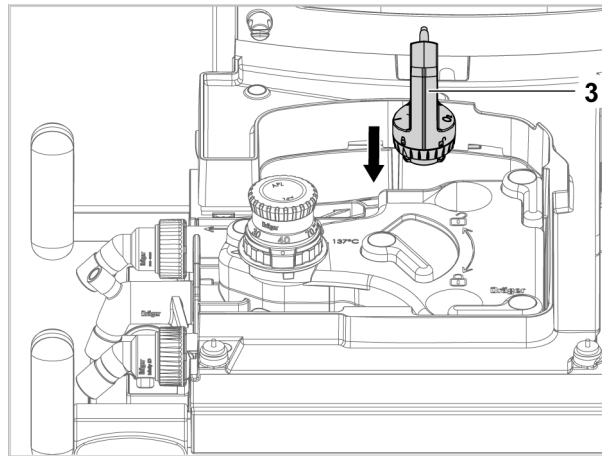
37178

2. Draai de gekartelde moer (2) ongeveer 90° rechtsom. Draai hem totdat de voelbare weerstand is overwonnen en u een klik hoort. De sensorkap is nu gemonteerd.



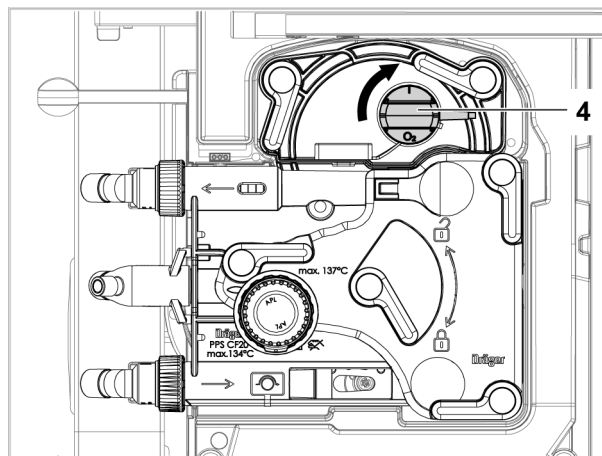
37179

3. Plaats de O<sub>2</sub>-sensor (3) in de sensorpoort.



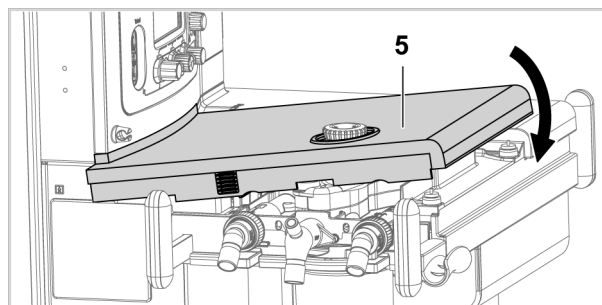
38271

4. Draai de O<sub>2</sub>-sensor (4) rechtsom.



38272

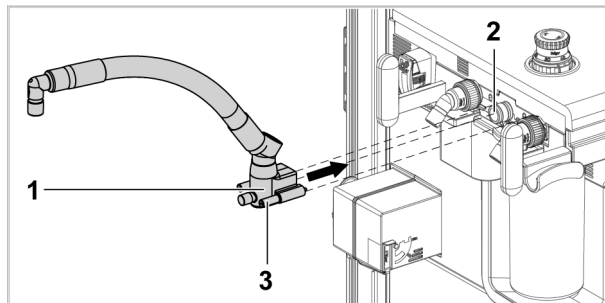
5. Plaats het beademingssysteem-deksel (5) en klik het vast.



36505

### 3.6.1.6 De flexibele arm voor beademingsgaszak (optie) bevestigen

1. Steek de arm voor de beademingsgaszak (1) op de aansluiting (2) op het beademingssysteem. Draai de twee gekartelde schroeven (3) vast. Controleer of de arm voor de beademingsgaszak goed vastzit.

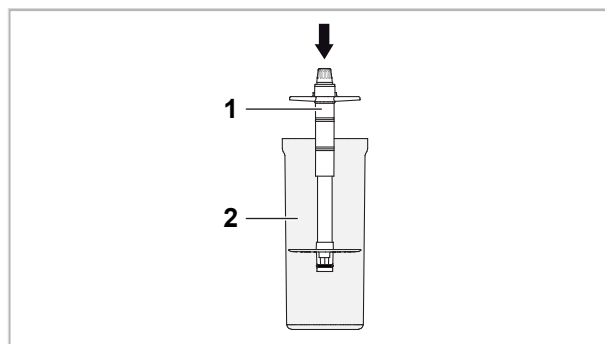


2. Lijn de arm voor de beademingsgaszak zodanig uit dat botsingen met andere componenten worden voorkomen.

### 3.6.1.7 De herbruikbare CO<sub>2</sub>-absorber bevestigen

Als geen CLIC-absorber wordt gebruikt, moet de herbruikbare CO<sub>2</sub>-absorber worden gebruikt.

1. Duw het absorber-inzetstuk (1) in de absorbercontainer (2).



#### **⚠ VOORZICHTIG**

##### **Gevaar voor chemische brandwonden**

Ademkalk is caustisch en veroorzaakt sterke irritatie van de ogen, huid en luchtwegen.

- Behandel de ademkalk voorzichtig en vermijd morsen.

2. Vul de CO<sub>2</sub>-absorber met verse ademkalk tot aan de bovenste markering. Aanbeveling: Gebruik alleen Drägerorb 800 Plus of Drägerorb Free.

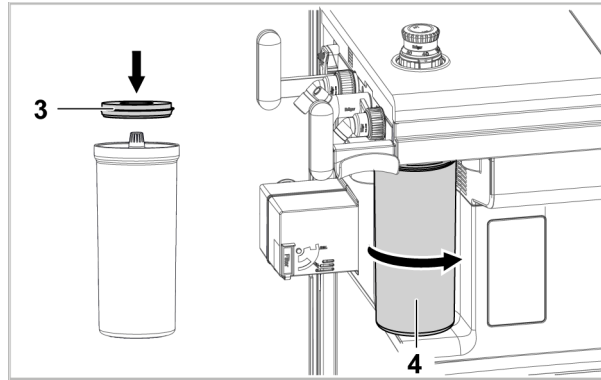
#### **⚠ WAARSCHUWING**

##### **Gevaar voor hypoventilatie en onjuiste gasmeting**

Het opnieuw gebruiken van het stoffilter voor éénmalig gebruik kan de filterweerstand verhogen en de beademingsfunctie van het apparaat in gevaar brengen.

- Als de herbruikbare CO<sub>2</sub>-absorber wordt gebruikt, gebruik dan altijd een stoffilter voor éénmalig gebruik. Vervang het stoffilter voor éénmalig gebruik bij elke verversing van de ademkalk.

3. Als ademkalk van andere fabrikanten wordt gebruikt, moet een nieuw stoffilter voor eenmalig gebruik (3) worden aangebracht. Gebruik alleen stoffilters uit de accessoirelijst.  
Gebruik alleen onbeschadigde filters.



4. Bevestig de CO<sub>2</sub>-absorber (4) vanaf de onderkant aan het beademingssysteem. Draai deze in de richting van de pijl tot aan de aanslag.

Volg de gebruiksaanwijzing voor de betreffende ademkalk.

## 3.6.2

### Vorbereiding voor hernieuwd gebruik van het apparaat

#### 3.6.2.1

#### Patiëntspecifieke accessoires en verbruiksartikelen monteren en aansluiten

##### **⚠ WAARSCHUWING**

##### **Risico vanwege stofdeeltjes**

Om de patiënt te beschermen tegen stofdeeltjes moet er een filter gebruikt worden tussen het inspiratoire deel van het beademingssysteem en de patiënt.

► Gebruik een filter op het Y-stuk of op het inspiratoir mondstuk.

- Bevestig de volgende accessoires aan het apparaat:
  - Beademingslangen
  - Filter
  - Slang van de beademingsgaszak met beademingsgaszak
  - Vochtvangter (voor hardwarevarianten met patiëntengas-meetmodule)
  - Gassampleleiding (voor hardwarevarianten met patiëntengas-meetmodule)

## Het beademingscircuit en de filters bevestigen

### ⚠ WAARSCHUWING

#### Risico op onderdruk in de longen

In de volgende gevallen kan de gassample-flow onmiddellijk leiden tot onderdruk in de longen, vooral bij neonaten of pediatrie patiënten:

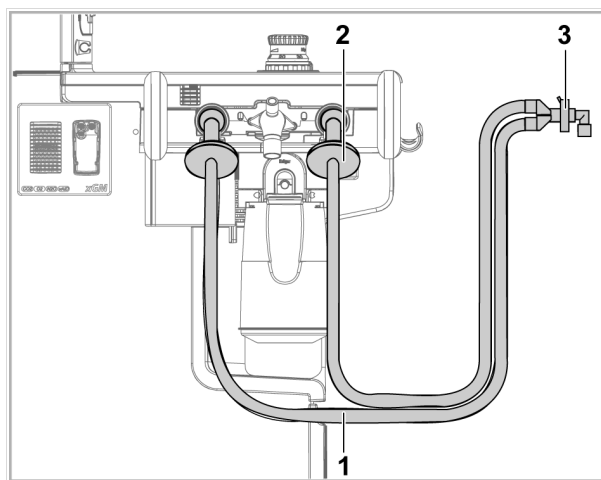
- Filters of slangen zijn verstopt.
- Het samplegas wordt afgenomen tussen de patiënt en een verstopte component.

Zorg voor het volgende wanneer pediatrie patiënten en neonaten worden beademd:

Wanneer een filter met fijne poriën dicht bij de patiënt wordt gebruikt:

- ▶ Sluit de gassampleleiding tussen de tube en het filter niet aan. Sluit deze leiding in plaats daarvan rechtstreeks aan op het filter of op het Y-stuk.

- Steek het beademingscircuit (1) in de aansluitingen op het beademingssysteem. Bevestig de filters op posities (2) en (3).  
Neem de instructies voor het configureren van het beademingscircuit en de filters in acht (raadpleeg de tabel "Toegepaste slangconfiguraties" in het hoofdstuk Montage en voorbereiding in de gebruiksaanwijzing).



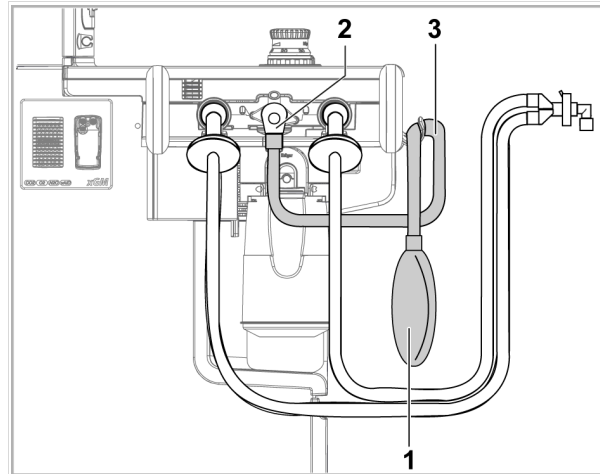
50184

**De slang van de beademingsgaszak met de beademingsgaszak bevestigen**

- Sluit de beademingsgaszak (1) aan op de slang van de beademingsgaszak (2). Plaats de slang van de beademingsgaszak op het gaszak-hoekstuk (3). Hang de beademingsgaszak naar beneden aan de gaszakhouder.

Of

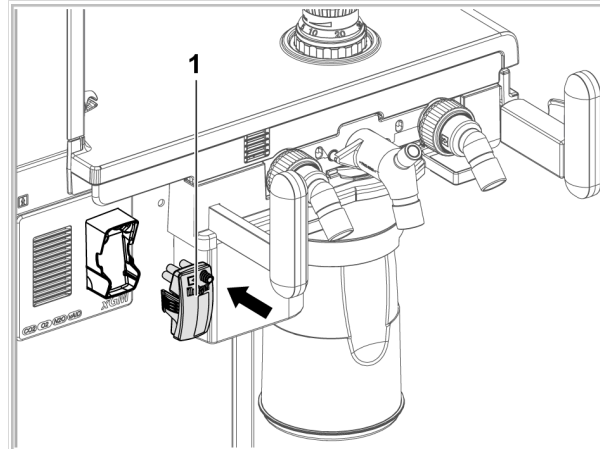
Sluit de beademingsgaszak aan op de arm voor de beademingsgaszak (optie), (zie "De flexibele arm voor beademingsgaszak (optie) bevestigen", pagina 44).



50185

**De vochtvanger bevestigen**

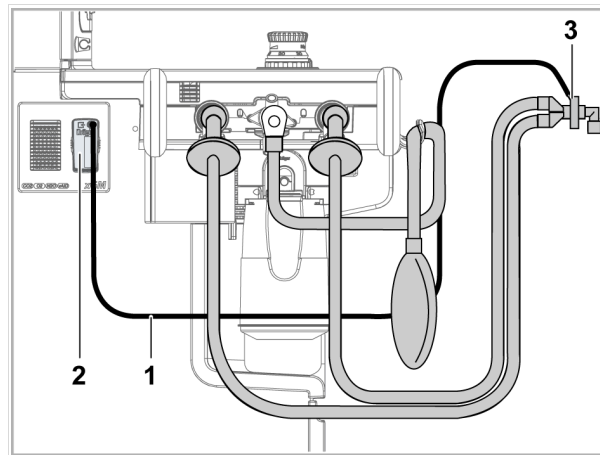
- Voor de hardwarevariant met een patiëntengas-meetmodule bevestigt u de vochtvanger (1).



48290

### De gassampleleiding bevestigen

1. Schroef de gassampleleiding (1) aan de apparaatzijde van de vochtvanger (2).



48392

2. Schroef de gassampleleiding aan de patiëntzijde van het filter (3). Zorg voor een zorgvuldige en patiëntvriendelijke indeling (uitgebreide informatie vindt u in het betreffende hoofdstuk van de gebruiksaanwijzing).
3. Zorg voor een juiste aansluiting van de gassampleleiding.
4. Gebruik geen adapters.

#### 3.6.2.2

### Gebruiksgereedheid controleren

#### Vereisten:

- Het apparaat is gemonteerd en voorbereid om in gebruik te kunnen worden genomen.

#### Procedure:

1. Controleer de gebruiksgereedheid met een systeemtest, zie gebruiksaanwijzing, hoofdstukken In bedrijf stellen en Tests.



---

Deze bladzijde is met opzet leeg gelaten.

 Fabrikant  
**Drägerwerk AG & Co. KGaA**  
Moislinger Allee 53 – 55  
23542 Lübeck  
Duitsland  
+49 451 8 82-0

**9510647** – nl  
© Drägerwerk AG & Co. KGaA  
Editie/Edition: 1 – 2022-03  
Dräger behoudt zich het recht voor om zonder voorafgaande kennisgeving  
wijzigingen aan te brengen aan het medische apparaat.

