

## Dräger Evita® V600 Yoğun Bakım Ventilasyon Monitörizasyonu

Ventilatör çalışmasında bir üst seviyeyi keşfedin. Evita® V600, yüksek performanslı ventilasyonu, hızlı ve verimli çalışma sağlayan estetik bir tasarımla birleştirmiştir. Akciğer koruyucu ventilasyonun ilk aşamasından, hasta bakım merkezli yoğun bakım çalışma alanının entegrasyonuna kadar.



## Avantajlar

---

### Çalışma ilkesi ve kullanıcı arayüzü

Akıllı kullanıcı arayüzü, en güncel dokunmatik cam teknolojisi ile sezgisel kullanımı destekler.

- Hem ayarlara hem de klinik verilerinize sezgisel menü erişimi sayesinde en stresli durumlarda bile hızlı ve güvenli kullanılır.
- Bütün hasta verileri, alarmları ve trendleri tümüyle kaydedilir. USB arayüz üzerinden kolayca dışa aktarılır.
- Bir parmak dokunuşuyla çoklu görünüm konfigürasyonları arasında geçiş yapın.
- Adım adım yönlendirme, size her prosedürde yol gösterir.
- Yeni renk konseptimiz ve dokunmatik cam ekranımız sayesinde okumak ve gezinmek kolaydır.
- 360° alarm lambası, ilgili alarm önceliği renginde yanıp söner ve her yönden görülebilir.

### Erken Mobilizasyon ve Hasta Transportu

Opsiyonel donanım bileşenleri ve erken mobilizasyonla anında, esnek hasta transportu desteği.

- GS500 gaz kaynağı ünitesi
- PS500 güç kaynağı ünitesi
- Yatak Bağlantısı
- TSU transport destek ünitesi

### Akciğer Koruyucu Ventilasyon

Kapsamlı tedavi araçlarımız, akciğer koruyucu ventilasyon stratejinizi desteklemeye yardımcı olur.

- Yetişkinler, çocuklar ve yenidoğanlar için akciğer koruyucu ventilasyon: İnvaziv, non-invaziv ve O<sub>2</sub>-terapisi ile
- Gelişmiş akciğer monitörizasyonu ve tanı özellikleri (örn. Smart Pulmonary View veya Düşük Akış manevrası)
- PulmoVista® 500 ile bölgesel ventilasyon dağılımı görüntüleme
- Akciğer açma araçları (örn. QuickSet® ve PressureLink) ve her soluşun trendlerini (PEEP, EIP, Vt, C<sub>dyn</sub>) içeren terapi karar desteği
- AutoRelease® ile PC-APRV'li ekspirasyon sonu akciğer hacmine odaklanma
- Volumetrik CO<sub>2</sub>-Monitörizasyonu (VCO<sub>2</sub>, VTCO<sub>2</sub>, Slope Phase 3, Vds/VTe)

### Etkin Ayırma

Hızlı ve verimli ayırma için senkronize bir yolun desteklenmesi.

- SmartCare®/PS ile otomatik ayırma
- Değişken Basınç Desteği veya Orantılı Basınç Desteği ile spontan solunumda daha fazla değişkenlik
- Örneğin, AutoFlow® veya Volume Guarantee ile "nefes alınacak alan konsepti" sayesinde daha kolay spontan solunum
- Otomatik tüp kompanzasyonu (ATC®), yapay hava yolu direnci kompanzasyonu sağlar
- RSBi, P0.1 ve NIF ile ayırma değerlendirilmesi

## Avantajlar

---

### Bağlanabilirlik

Medikal cihazların bir sistem olarak bağlı olduğu bir akut bakım geleceği hayal ediyoruz. Farklı cihazların birlikte çalışabilmesi, önlenebilir medikal hatalardan ve potansiyel olarak ciddi yetersizliklerden kaçınmaya yardımcı olabilir. SDC adı verilen yeni standartlaştırılmış ağ protokolü, hastanede dinamik bağlanabilirliği mümkün kılar, bu da gelecekte medikal cihazların birlikte çalışabilmesine olanak tanıyacaktır.

Bu yönde ilk adımımız CC300 üzerinden bağlanabilirlik olacaktır:

- HIS'e tam HL7 veri aktarımı: Medikal cihazlar ile EMR arasında standartlaştırılmış bir formatta güvenilir şekilde yüksek kalitede veri alışverişi.
- Geleceğe hazır açık bağlanabilirlik: Yüksek düzeyde siber güvenliğe sahip medikal cihazlar arasında standartlaştırılmış ve güvenli iletişim.

---

### Kapsamlı Hizmetler

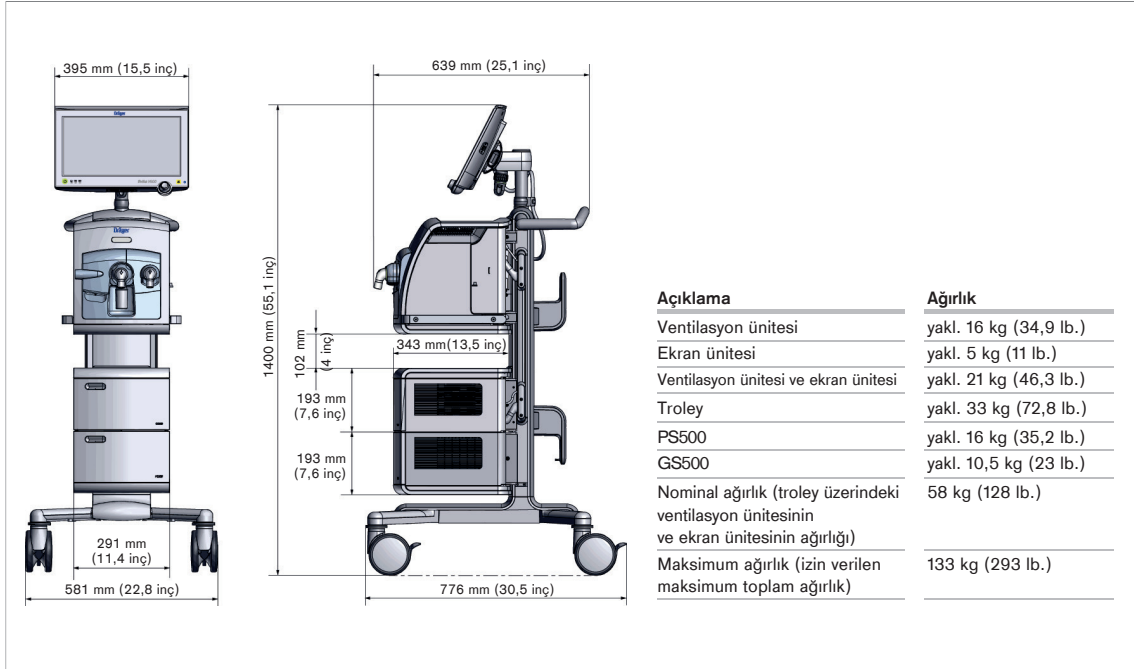
Kapsamlı Hizmetler, satın aldığınız ünitelerin kurulumu öncesinde, sırasında ve sonrasında geniş bir yelpazede servis çözümleri içerir.

- Ürün Hizmeti: Başka bir deyişle cihaz bakımı
- Profesyonel Servis: örn. IT danışmanlığı ve sistem entegrasyonu
- Ürünlerimiz ve hizmetlerimiz hakkında eğitim: Örn. uygulama eğitimi
- Çoklu Üretici Hizmeti: Üreticiden bağımsız olarak tüm medikal ekipmanlarınız için bakım
- Dijital Hizmetler: Örn. ağ tabanlı hizmetler ve cihaz verilerinin analizi

## Ödüller



## Fiziksel Özellikler



Evita V600'ün boyutları ve ağırlıkları

## Aksesuarlar



D-3491-2019

### Ventilasyon Aksesuarları

Her gün hastanede hastalarınızla ilgilenirken, bir yandan da büyük bir zaman ve maliyet baskısı yaşarsınız. Ekipmanınızın tam potansiyelini açığa çıkararak, akıcı çalışan, hastalarınıza olabilecek en iyi bakımı sunan ve süreçlerinizi iyileştirmeye yardımcı olan teknik medikal aksesuarlara, kısacası güvenebileceğiniz aksesuarlara ihtiyacınız vardır. Dräger bunları size sağlayabilir. Ürünleri, aksesuar kataloğumuzda bulabilirsiniz.

## İlgili Ürünler



D-25283-2009

### Dräger PulmoVista 500

Gözle görünür ventilasyon. Elektriksel Empedans Tomografinin (EIT) gücü siz ve hastalarınız için çalışsın. PulmoVista 500 ile akciğerler içindeki bölgesel hava dağılımını noninvaziv, gerçek zamanlı ve doğrudan yatak başında görselleştirebilirsiniz.



D-12504-2014.tif

### Nitrik Oksit Terapi

NO-A, birçok Dräger ventilasyon ünitesiyle bağlantılı olarak bir yoğun bakım hastasının ventilasyon akışına NO gazı uygulanmasına yönelik bir terapi cihazıdır. NO inhalasyon terapisi, soldan sağa şant için klinik ihtiyacı azaltır ve kardiyak rahatlamaya katkıda bulunur. Ventile edilen hastaların oksijenasyonunu iyileştirmek için solunum gazına nitrojen monoksit (NO) eklenir. Solunan NO'nun, akciğerdeki kan damarlarını açma etkisi vardır. Hedef konsantrasyon NO-A'da ayarlanır ve beslenen gaz hacmi, Medibus bağlantısı üzerinden ventilasyon sisteminin değerlerine otomatik ve elektronik olarak ayarlanır.

## İlgili Ürünler



D-6036-2018

### Bağlanabilirlik Dönüştürücüsü CC300

Medikal cihazlar arasında ve klinik bilgi sistemleriyle bilgi paylaşımı, sunulan akut bakımın verimini artırır. Bağlanabilirlik Dönüştürücüsü CC300, Dräger'in bakım noktası cihazlarının birbiriyle ve hastanenin mevcut klinik ağındaki sistemlerle iletişim kurmasını sağlar.

## Teknik Veriler

Hasta tipi	Yetişkinler, pediatrik hastalar, yenidoğanlar
<b>Ventilasyon ayarları</b>	
Ventilasyon modu	<p>Hacim kontrollü ventilasyon:</p> <ul style="list-style-type: none"> <li>- VC-CMV</li> <li>- VC-SIMV</li> <li>- VC-AC</li> <li>- VC-MMV</li> </ul> <p>Basınç kontrollü ventilasyon:</p> <ul style="list-style-type: none"> <li>- PC-CMV</li> <li>- PC-BIPAP<sup>1</sup> / SIMV+</li> <li>- PC-SIMV</li> <li>- PC-AC</li> <li>- PC-APRV</li> <li>- PC-PSV</li> </ul> <p>Spontan solunum desteği:</p> <ul style="list-style-type: none"> <li>- SPN-CPAP/PS</li> <li>- SPN-CPAP/VS</li> <li>- SPN-CPAP</li> <li>- SPN-PPS</li> </ul>
Geliştirmeler	<ul style="list-style-type: none"> <li>- AutoFlow® / Hacim Garantisi</li> <li>- Değişken Basınç Desteği</li> <li>- Smart Pulmonary View</li> <li>- Otomatik Tüp Kompanzasyonu (ATC®)</li> <li>- SmartCare®/PS 2.0 – SPN-CPAP/PS'de otomatik klinik protokolü</li> <li>- Düşük Akış PV Döngüsü</li> </ul>
Özel prosedürler	<ul style="list-style-type: none"> <li>- Aspirasyon manevrası</li> <li>- Manuel inspirasyon/tutma</li> <li>- İlaç nebulizasyonu</li> <li>- P0.1</li> <li>- PEEPi</li> <li>- NIF</li> </ul>
Terapi türleri	<ul style="list-style-type: none"> <li>- İnvaziv ventilasyon (Tüp)</li> <li>- Non-İnvaziv ventilasyon (NIV)</li> <li>- O<sub>2</sub>-terapi</li> </ul>
Solunum hızı (RR)	Yetişkin 0,5 ila 98/dk. Pediatrik hastalar, Yenidoğanlar 0,5 ila 150/dk.
İnspirasyon süresi (Ti)	Yetişkinler 0,11 ila 10 sn. Pediatrik hastalar, Yenidoğanlar 0,1 ila 10 sn.
Tidal hacim (VT)	Yetişkinler 0,1 ila 3,0 L Pediatrik hastalar 0,02 ila 0,3 L Yenidoğanlar 0,002 ila 0,1 L
İnspirasyon akışı (Akış)	Yetişkinler 2 ila 120 L/dk. Pediatrik hastalar 2 ila 30 L/dk.
Yenidoğanların non-İnvaziv ventilasyonu sırasında maksimum akış (Akış maks.)	0 ila 30 L/dk.
İnspirasyon basıncı (Pinsp)	1 ila 95 mbar (veya hPa veya cmH <sub>2</sub> O)
Basınç sınırlaması (Pmax)	2 ila 100 mbar (veya hPa veya cmH <sub>2</sub> O)
Pozitif ekspirasyon sonu basıncı (PEEP)	0 ila 50 mbar (veya hPa veya cmH <sub>2</sub> O)
İç çekmeler için ek aralıklı PEEP (ΔintPEEP)	0 ila 20 mbar (veya hPa veya cmH <sub>2</sub> O)

## Teknik Veriler

Basınç desteği (P <sub>supp</sub> )	0 ila 95 mbar (veya hPa veya cmH <sub>2</sub> O)
Basınç yükselme süresi (Eğim)	Yetişkinler, Pediatrik hastalar 0 ila 2 sn. Yenidoğanlar 0 ila 1,5 sn.
O <sub>2</sub> konsantrasyonu (FiO <sub>2</sub> )	%21 ila 100 Hacim
Tetikleme eşiği (Akış tetiği)	0,2 ila 15 L/dk.
Otomatik Tüp Kompanzasyonu (ATC®)	İç tüp çapı tüp Ø <ul style="list-style-type: none"> <li>- Endotrakeal tüp ET <ul style="list-style-type: none"> <li>Yetişkinler 5 ila 12 mm (0,2 ila 0,47 inç)</li> <li>Pediatrik hastalar 2 ila 8 mm (0,08 ila 0,31 inç)</li> <li>Yenidoğanlar 2 ila 5 mm (0,08 ila 0,2 inç)</li> </ul> </li> <li>- Trakeostomi tüpü (Trak.) <ul style="list-style-type: none"> <li>Yetişkinler 5 ila 12 mm (0,2 ila 0,47 inç)</li> <li>Pediatrik hastalar 2,5 ila 8 mm (0,1 ila 0,31 inç)</li> </ul> </li> <li>- %0 ila 100'lük kompanzasyon derecesi</li> </ul>
<b>Hava Yolu Basıncı Bırakma Ventilasyonu (APRV)</b>	
İnspiratuar süresi (Thigh)	0,1 ila 30 sn.
Ekspiratuar süresi (Tlow)	0,05 ila 30 sn.
Düşük basınç seviyesinin maksimum süresi (Tlow maks)	0,05 ila 30 sn.
Üst basınç seviyesi (Phigh)	1 ila 95 mbar (veya hPa veya cmH <sub>2</sub> O)
Alt basınç seviyesi (Plow)	0 ila 50 mbar (veya hPa veya cmH <sub>2</sub> O)
Ekspirasyon sonlandırma kriteri (tepe ekspiratuar akışına göre) (Eksp. sonl.)	%1 ila 80 (PEF)
<b>Orantılı Basınç Desteği (SPN-PPS)</b>	
Akış tabanlı destek (Akış Desteği)	Yetişkinler 0 ila 30 mbar/L/sn. (veya hPa/L/sn. veya cmH <sub>2</sub> O/L/sn.) Pediatrik hastalar 0 ila 100 mbar/L/sn. (veya hPa/L/sn. veya cmH <sub>2</sub> O/L/sn.) Yenidoğanlar 0 ila 300 mbar/L/sn. (veya hPa/L/sn. veya cmH <sub>2</sub> O/L/sn.)
Hacim tabanlı destek (Hacim Desteği)	Yetişkinler 0 ila 100 mbar/L (veya hPa/L veya cmH <sub>2</sub> O/L)
karşılık geldiği komplyans kompanzasyonu	10000 ila 10 mL/mbar (veya mL/hPa veya mL/cmH <sub>2</sub> O) Pediatrik hastalar 0 ila 1000 mbar/L (veya hPa/L veya cmH <sub>2</sub> O/L)
karşılık geldiği komplyans kompanzasyonu	10000 ila 1 mL/mbar (veya mL/hPa veya mL/cmH <sub>2</sub> O) Yenidoğanlar 0 ila 4000 mbar/L (veya hPa/L veya cmH <sub>2</sub> O/L)
karşılık geldiği komplyans kompanzasyonu	1000 ila 0,3 mL/mbar (veya mL/hPa veya mL/cmH <sub>2</sub> O)
O <sub>2</sub> -terapi	Sürekli Akış 2 ila 50 L/dk., BTPS O <sub>2</sub> konsantrasyonu FiO <sub>2</sub> %21 ila 100 Hacim
Kaçak kompanzasyonu	Açık/Kapalı Açık: Tam kompanzasyon aktif Kapalı: Sadece tetik kompanzasyonu aktif
<b>Görüntülenen ölçüm değerleri</b>	
Hava yolu basıncı ölçümleri	Plato basıncı (Pplat) Pozitif ekspirasyon sonu basıncı (PEEP) Tepe İnspirasyon Basıncı (PIP) Ortalama hava yolu basıncı (Pmean) Minimum hava yolu basıncı (Pmin)

## Teknik Veriler

	Aralık -60 ila 120 mbar (veya hPa veya cmH <sub>2</sub> O)
<b>Akış Ölçümü</b>	
Dakika hacim ölçümü	Ekspirasyon dakika hacmi, genel, kaçak düzeltmesiz (MVe) İnspirasyon dakika hacmi, genel, kaçak düzeltmesiz (MVi) Dakika hacmi, kaçak düzeltmeli (MV) Zorunlu ekspirasyon dakika hacmi, genel, kaçak düzeltmesiz (MVemand) Spontan ekspirasyon dakika hacmi, genel, kaçak düzeltmesiz (MVespon) Aralık 0 ila 99 L/dk. BTPS
Tidal hacim ölçümü	Tidal Hacim, kaçak düzeltmeli (VT) Zorunlu inspirasyon tidal hacmi, kaçak düzeltmesiz (VTimand) Zorunlu ekspirasyon tidal hacmi, kaçak düzeltmesiz VTemand) Spontan inspirasyon tidal hacmi, kaçak düzeltmesiz (VTispon) Aralık 0 ila 5500 mL BTPS
Solunum hızı ölçümü	Solunum hızı (RR) Zorunlu solunum hızı (RRmand) Spontan solunum hızı (RRspon) Aralık 0/dk. ila 300/dk.
O <sub>2</sub> ölçümü (inspirasyon tarafı)	İnspirasyon O <sub>2</sub> konsantrasyonu (kuru havada) (FiO <sub>2</sub> ) Aralık %18 ila 100 Hacim
Ana akışta CO <sub>2</sub> ölçümü (sadece yetişkinler ve pediatrik hastalar)	Ekspirasyon sonu CO <sub>2</sub> konsantrasyonu (etCO <sub>2</sub> ) Aralık 0 ila 100 mmHg
<b>Görüntülenen hesaplanan değerler</b>	
Dinamik kompliyans (Cdyn)	Aralık 0 ila 650 mL/mbar (veya mL/hPa veya mL/cmH <sub>2</sub> O)
Direnç (R)	Aralık 0 ila 1000 mbar/L/sn. (veya hPa/L/sn. veya cmH <sub>2</sub> O/L/sn.)
Kaçak dakika hacmi (MVleak)	Aralık 0 ila 99 L/dk., BTPS
Hızlı yüzeysel solunum indeksi (RSBI)	Yetişkinler 0 ila 9999 (/dk./L) Pediatrik hastalar 0 ila 9999 (/dk./L) Yenidoğanlar 0 ila 300 (/dk./L)
Negatif İnspirasyon Kuwetü (NIF)	Aralık -80 mbar ila 0 mbar (veya hPa veya cmH <sub>2</sub> O)
Oklüzyon basıncı P0.1	Aralık 0 ila -25 mbar (veya hPa veya cmH <sub>2</sub> O)
Dalga formu ekranları	Hava yolu basıncı Paw (t) -30 ila 100 mbar (veya hPa veya cmH <sub>2</sub> O) Akış (t) -180 ila 180 L/dk. Hacim V (t) 2 ila 3000 mL CO <sub>2</sub> (t) 0 ila 100 mmHg
<b>Alarmlar / Monitörizasyon</b>	
Ekspiratuar dakika hacmi (MVe)	Yüksek / Alçak
Hava yolu basıncı (Paw)	Yüksek
İnspiratuar O <sub>2</sub> konsantrasyonu (FiO <sub>2</sub> )	Yüksek / Alçak
Ekspirasyon sonu CO <sub>2</sub> konsantrasyonu (etCO <sub>2</sub> )	Yüksek / Alçak
Solunum hızı (RR)	Yüksek
Hacim monitörizasyonu (VT)	Yüksek / Alçak
Apne alarm süresi (Tapn)	5 ila 60 saniye, Kapalı
Ayrırma alarm süresi (Tdiscon)	0 ila 60 saniye
<b>Performans verileri</b>	
Kontrol prensibi	Zaman döngülü, sabit hacimli, basınç kontrollü

## Teknik Veriler

Aralıklı PEEP uzunluğu	1 ila 20 ekspirasyon çevrimi
İlaç nebulizasyonu	5, 10, 15, 30 dakika için, sürekli (∞)
İnspirasyon akışı	Maks. 180 L/dk., BTPS
Bazal akış, yetişkinler	2 L/dk.
Bazal akış, pediatrik hastalar	3 L/dk.
Bazal akış, yenidoğanlar	6 L/dk.
İnspirasyon valfi	Tıbbi basınçlı hava beslemesi arıza yaparsa (besleme gaz akışı, gerekli inspirasyon akışını sağlamak için yeterli değilse) açılır, ortam havası ile spontan solunum sağlar.

### Endotrakeal aspirasyon

Ayırma algılama	Otomatik
Tekrar bağlama algılama	Otomatik
Preoksijenasyon	Maks. 3 dakika
Aktif aspirasyon fazı	Maks. 2 dakika
Postoksijenasyon	Maks. 2 dakika
Pediatrik hastalar ve yenidoğanlar için faktör	1 ila 2
Spontan solunum ve Psupp için besleme sistemi	Yüksek başlangıç akışına sahip uyarlmalı CPAP sistemi

### Çalıştırma verileri

#### Şebeke elektriği kaynağı

Elektrik gücü girişi	100 V ila 240 V, 50/60 Hz
----------------------	---------------------------

#### Akım tüketimi

230 V'ta	Maks. 1,3 A
100 V'ta	Maks. 3,0 A
Giriş akımı	Yakl. 8 ila 24 A tepe Yakl. 6 ila 17 A quasi-RMS

#### Güç tüketimi

Maksimum	300 W
Ventilasyon sırasında, bataryayı şarj etmeden	Yakl. 100 W ventilasyon ünitesi, ekran ünitesi ile Yakl. 180 W, GS500 ile

#### Gaz beslemesi

O <sub>2</sub> pozitif çalışma basıncı	2,7 ila 6,0 bar (veya 270 ila 600 kPa veya 39 ila 87 psi)
Hava çalışma basıncı	2,7 ila 6,0 bar (veya 270 ila 600 kPa veya 39 ila 87 psi)

#### Batarya ayrıntıları

Ventilasyon ünitesinin dahili bataryası (PS500 olmadan)	NiMH tipi batarya, mühürlü
Batarya çalışma süresi	GS500 olmadan 30 dakika GS500 ile 15 dakika
PS500 güç kaynağı ünitesindeki bataryalar	LFP tipi bataryalar
Batarya çalışma süresi	GS500 olmadan 240 dakika GS500 ile 120 dakika

Dahili bataryadan harici bataryaya otomatik geçiş

Batarya testi mevcuttur

Batarya çalışma süresi, bataryanın dolu ve yeni olduğu durumda ve tipik ventilasyonun kullanılması durumunda geçerlidir.

#### Ekran değerleri

Evita V600 çapraz ekran boyutu	15,6 inç
Giriş/Çıkış portları	– 3 harici RS232 (9 pimli) konektör – Veri toplama için 4 USB portu

## Teknik Veriler

	- 1 LAN portu
Dokunmatik ekran teknolojisi	Ön yüzeyi cam, kapasitif dokunmatik ekran
En boy oranı	16:9
Çözünürlük	1366 x 768 piksel
Dijital makine çıkışı	RS 232 C arayüzü üzerinden dijital çıkış ve giriş Dräger MEDIBUS® ve MEDIBUS®X

<sup>1</sup> BIPAP, lisansla kullanılan ticari marka. ATC®, Dräger ticari markası. AutoFlow®, Dräger ticari markası.

BTPS - Vücut Sıcaklığı Basınç Doygunluğu. Hastanın akciğerinin durumuyla ilgili ölçülen değerler 37° C (98,6° F), buharla doymuş gaz, ortam basıncı.

1 mbar = 100 Pa

Bazı fonksiyonlar opsiyon olarak sunulmaktadır.

## Notlar

Tüm ürün, özellik veya hizmetler tüm ülkelerde satışa sunulmayabilir.  
Adı geçen Ticari Markalar sadece belirli ülkelerde tescillidir ve bu materyalin sunulduğu ülkede tescilli olmayabilir. Güncel durumu [www.draeger.com/trademarks](http://www.draeger.com/trademarks) adresinden öğrenebilirsiniz.

**FİRMANIN / GRUBUN MERKEZİ**  
Drägerwerk AG & Co. KGaA  
Moislinger Allee 53–55  
23558 Lübeck, Almanya  
[www.draeger.com](http://www.draeger.com)

**Üretici firma:**  
Drägerwerk AG & Co. KGaA  
Moislinger Allee 53–55  
23542 Lübeck, Almanya

**TÜRKİYE**  
Draeger Medikal Tic.  
ve Servis A.Ş.  
Esentepe Mah. Milangaz  
Cad. No:75/A 109  
34870 Kartal – İstanbul  
Tel +90 216 469 05 55  
Faks +90 216 469 05 60  
[info.turkiye@draeger.com](mailto:info.turkiye@draeger.com)

**Bölgesel Satış Temsilcinizi**  
bulun: [www.draeger.com/](http://www.draeger.com/)  
iletişim

