

# MetCam Modelos A160100xxx0

## Manual de Instrucciones para el Uso

---

*Rev. B - Feb 2020*

## Índice

1	Historial de las Revisiones del Manual .....	4
2	Para su Seguridad.....	4
2.1	Declaraciones generales de seguridad .....	4
2.2	Definiciones de iconos de alerta.....	4
2.3	Instrucciones especiales para el uso seguro.....	5
3	Descripción.....	5
3.1	Descripción General del Producto .....	5
3.2	Características .....	5
3.3	Uso previsto .....	6
3.4	Limitaciones del Uso.....	6
3.5	Aprobaciones/Certificación/Marcado de tipo .....	6
4	Uso.....	7
4.1	Requisitos previos de instalación.....	7
4.1.1	Requisitos previos de la instalación eléctrica .....	7
4.2	Instalación.....	8
4.2.1	Manejo .....	8
4.2.2	Instalación del Soporte de Inclinación .....	9
4.2.3	Conexión del MetCam al Soporte de Inclinación.....	10
4.2.4	Instalación del Protector contra Sol/Lluvia.....	10
4.2.5	Instalación de la Antena Wi-Fi .....	10
4.3	Cableado del MetCam .....	10
4.3.1	Prensaestopas .....	10
4.3.2	Preparación del Extremo del Cable .....	11
4.3.3	Apertura y Cierre de la Cubierta Trasera para Acceder al Bloque de Terminales.....	11
4.3.4	Bloque de Terminales del MetCam.....	12
4.4	Encendido .....	13
4.5	Señalización de 4-20 mA y Estado del LED .....	13
4.6	Puesta en Servicio .....	14

---

5	Resolución de Problemas .....	14
6	Mantenimiento.....	14
6.1	Instrucciones de Limpieza Óptica.....	14
6.2	Instrucciones para la Limpieza Exterior.....	14
6.3	Procedimientos Periódicos .....	15
7	Eliminación .....	15
8	Datos Técnicos.....	15
9	Información para Pedidos .....	16

## 1 Historial de las Revisiones del Manual

Revisión	Fecha	Notas
A	Dic 2020	Publicación
B	Feb 2021	<ul style="list-style-type: none"> <li>Las imágenes del producto representan cambios en la apariencia (nuevo sensor de temperatura ambiente y agregado de tornillos a la brida)</li> <li>Nota de seguridad adicional con respecto al uso de imágenes y la conexión de TI (sección 3.4)</li> <li>Actualización del tamaño del campo de visión (un error en la Rev. A)</li> <li>Se agregó la dirección de CI Systems (sección 3.1)</li> </ul>

## 2 Para su Seguridad

### 2.1 Declaraciones generales de seguridad

Siga las instrucciones de EN/IEC 60079-29-2 para la medición de gases inflamables.

Antes de usar este producto, lea atentamente las "Instrucciones de uso".

Siga estrictamente las "Instrucciones de uso". El usuario debe comprender plenamente y observar estrictamente las instrucciones. Utilice el producto solo para los fines especificados en la sección "Uso previsto" de este documento.

No deseche las "Instrucciones de uso". Asegúrese de que el usuario del producto las conserve y las utilice de forma adecuada.

Solo los usuarios completamente capacitados y competentes pueden utilizar este producto.

Cumpla con todas las reglas y regulaciones locales y nacionales asociadas con este producto.

Solo el personal capacitado y competente, que esté familiarizado con los códigos y las prácticas locales, puede inspeccionar, reparar y proporcionar servicio al producto tal como se detalla en este manual. Los trabajos de mantenimiento adicionales que no se detallan en este manual solo deben ser realizados por CI Systems o personal calificado por CI Systems.

CI Systems recomienda un contrato de servicio de CI Systems para todas las actividades de mantenimiento.

Utilice únicamente accesorios genuinos de CI Systems, o el funcionamiento correcto del producto podría verse afectado. No utilice un producto defectuoso o incompleto y no modifique el producto.

Notifique a CI Systems en caso de avería o falla de cualquier componente.

### 2.2 Definiciones de iconos de alerta

Los siguientes iconos de alerta se utilizan en este documento para proporcionar y resaltar áreas del texto asociado que requieren una mayor atención por parte del usuario. La definición del significado de cada icono se presenta a continuación:



#### **PRECAUCIÓN**

Indica una situación potencialmente peligrosa que, si no se evita, podría provocar lesiones físicas. También se puede utilizar para alertar sobre prácticas inseguras.

#### **NOTA**

Indica una situación potencialmente peligrosa que, si no se evita, podría resultar en daños al producto o al medio ambiente.

## 2.3 Instrucciones especiales para el uso seguro

Para reducir el riesgo de combustión en una atmósfera inflamable o explosiva, siga estrictamente las siguientes declaraciones de Precaución y Advertencia

### **ADVERTENCIA - NO ABRA LA TAPA POSTERIOR CUANDO ESTÉ ENERGIZADO**

- Las juntas de la trayectoria de la llama no están diseñadas para ser reparadas.
- Los modelos MetCam y MetCam Wi-Fi deben estar conectados a un sistema SELV o PELV, o directamente a un aparato compatible con la serie IEC 60950, IEC 61010-1 o equivalente.
- Si el equipo se instala en una ubicación de alto riesgo de peligro mecánico, se necesitan precauciones y medidas de protección adicionales.
- El prensaestopas debe seleccionarse correctamente para adaptarse a la aplicación final del equipo y/o para mantener el método de protección marcado en el mismo. Deben proporcionar una protección de ingreso adecuada de IP54 como mínimo, o IP66 cuando sea necesario para la aplicación final del equipo.
- Los valores de par de apriete se definen para lo siguiente:
  - Juego de tornillos de cabeza hexagonal (21 tornillos en total, llave de 5/16 ") en la junta de la brida de la placa frontal: 3,4 Nm (30 libras-pulgada);
  - Elemento de supresión / tapón de detención fabricado por International Metal Engineering - Singapur, modelo 89T20M; EX d IIC; IECEX SIR 07.0082X (si se utiliza): 55 Nm (40,6 libras-pie).
- Estos valores de par de apriete deben verificarse durante la instalación del equipo y volver a aplicarse si fuera necesario.
- Solo se deben aplicar elementos de fijación de cerramiento suministrados por CI Systems Ltd. (tornillos de acero de grado 5; resistencia a la tracción igual a 110,000 PSI o mejor).
- La placa trasera roscada se debe apretar hasta el final y asegurar contra el auto aflojamiento apretando el tornillo de fijación (usando una llave hexagonal de 0.050").
- Siempre se deben colocar protectores de lentes y deben estar correctamente asentados.
- Solo se utilizará el modelo de antena y acoplador de antena suministrados por CI Systems Ltd., según la documentación del fabricante.

## 3 Descripción

### 3.1 Descripción General del Producto

MetCam está fabricado por CI Systems Ltd, 6 HaMechkar St., Migdal HaEmek, Israel

Los modelos MetCam A160100xxx0 son dispositivos de generación de imágenes de metano. Estos modelos de MetCam están dedicados a la detección de metano en sus diversas formas como gas natural (GN), gas natural comprimido (GNC) y gas natural licuado (GNL).

Envíe toda la correspondencia y las devoluciones (UE) a CI Systems France, teléfono: + 33-1-4819-9797, Correo electrónico: info@ci-systems.fr, Dirección: 44 rue Maurice de Broglie 93600, AULNAY SOUS BOIS, France.

Envíe toda la correspondencia y las devoluciones (EE. UU.) a CI Systems Inc., teléfono: + 1-805-520-2233, Correo electrónico: info@cisystemsinc.com, Dirección: 1500 N. Interstate Highway 35, Suite C116, Carrollton, Texas 75006, USA

Para el resto del mundo, comuníquese con CI Systems Ltd., teléfono: + 972-4-644-8888, Correo electrónico: market@ci-systems.com, Dirección: 6 HaMechkar St., Migdal Ha'Emek 2306990, Israel

MetCam ejecuta tres aplicaciones en paralelo:

- Advierte automáticamente sobre la presencia de nubes de metano que superan los umbrales establecidos
- Genera y almacena en la memoria una imagen por hora de emisiones de metano diminutas.
- Proporciona video en vivo del área monitoreada para conocimiento de la situación.

### 3.2 Características

- Detección automática continua de fugas de metano
- Cuantifica la longitud y el tamaño de la concentración de la nube de gas

- Visualiza la nube de gas y la fuente de la fuga en una imagen/video visible
- Niveles preestablecidos de advertencia y alarma
- Salida de advertencia y alarma de 4-20 mA estándar de la industria
- Interfaz estándar de larga distancia GigE con sala de control
- Interfaz Wi-Fi opcional
- MetCam es un servidor compatible con ONVIF "S"
- Registro automático de incidencias en la memoria interna
- Soporta entornos hostiles, cumple con IP66
- Autocalibrado, bajo costo de propiedad.
- Aprobado para áreas peligrosas / atmósferas explosivas, Zona 1 o Clase I, Div.1
- Monitoreo de emisiones
- Proporciona transmisión de video de conocimiento de la situación

### 3.3 Uso previsto

Los instrumentos aquí considerados, MetCam modelos A160100xxx0, son un generador de imágenes de gas a prueba de explosiones para el monitoreo estacionario y continuo de metano en una atmósfera adecuada. El generador de imágenes de gas convierte la señal medida por los componentes del detector incorporado en una salida de señal analógica escalonada de 4 a 20 mA. El detector de gas está diseñado para funcionar como una unidad independiente directamente conectada a una unidad de control.

### 3.4 Limitaciones del Uso

MetCam no cumple con los estándares de rendimiento de medición de gas (por ejemplo, IEC 60079-29-1 o IEC 60079-29-4) y solo debe considerarse como un dispositivo de detección complementario para una reducción total del riesgo.

Las limitaciones de esta tecnología deben evaluarse con respecto a su capacidad o incapacidad para determinar la concentración de gas. Por lo tanto, el potencial de peligro debe entenderse claramente en un sistema de seguridad.

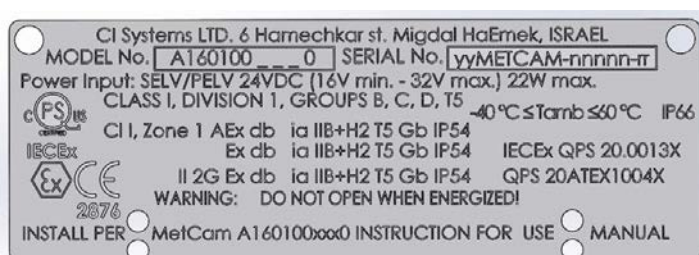
El funcionamiento del MetCam depende de las condiciones ambientales externas y, como tal, podría experimentar un tiempo de inactividad ocasional. MetCam informa los períodos de inactividad en la transmisión de video y en la salida de 4-20 mA.

CI Systems produce MetCam como un dispositivo de seguridad estrictamente para uso profesional. Como tal, es responsabilidad del usuario:

- Cumplir con las leyes y regulaciones locales relacionadas con el uso de MetCam (que incluyen, entre otras, las relacionadas con la instalación y el posicionamiento de las cámaras, el tratamiento de las grabaciones y la protección de la privacidad).  
CI Systems no asume ninguna responsabilidad por la forma en que se utiliza el video producido por MetCam o las consecuencias del uso de dicho video.
- Utilizar suficiente protección de TI para evitar el acceso ilegal y/o no autorizado a los datos y/o a la interfaz de MetCam.
- Actualizar el software MetCam, cuando las actualizaciones estén disponibles, para mantener el mayor rendimiento posible.

### 3.5 Aprobaciones/Certificación/Marcado de tipo

Un ejemplo de placa de identificación de MetCam, incluidos los detalles completos de la certificación:



## 4 Uso

### 4.1 Requisitos previos de instalación

Una instalación correcta es crucial para la efectividad de MetCam. Tenga en cuenta las siguientes pautas importantes:

- MetCam tiene un campo de visión (FOV) de 68 grados horizontales y 23 grados verticales
- MetCam debe montarse en una posición elevada mirando hacia abajo, hacia el área monitoreada. El ángulo mínimo recomendado es de 15 grados por debajo de la horizontal.
- La distancia óptima al área monitoreada es de 20 a 30 metros. El rango de funcionamiento permitido es de 10 a 50 metros.
- El FOV de MetCam debe estar libre de objetos que se encuentren a una distancia de menos de 5 metros.
- MetCam debe montarse en una estructura estable, libre de vibraciones excesivas. Una mampara de acero, una pared de ladrillos, un poste de hormigón o una estructura rígida de acero constituyen buenas opciones. Evite las estructuras metálicas endebles que puedan flexionarse o las estructuras de madera que puedan deformarse.
- Si MetCam se instala en un lugar donde esté expuesto a la lluvia/nieve directa o a la luz solar, se requiere el uso del protector contra sol/luvia opcional.
- Seleccione la ubicación de instalación de manera que la línea de visión desde ella hasta el área monitoreada, esté libre de obstáculos. Dado que el metano tiene flotabilidad, se recomienda también tener una línea de visión libre hacia el área encima del área monitoreada.
- Evite los lugares donde altos niveles de contaminantes sean lanzados de manera persistente sobre la óptica de la unidad. Las fuentes potenciales de contaminación severa incluyen escapes de generadores/turbinas, chimeneas de antorchas, equipos de perforación, conductos de ventilación/chimeneas, etc. Si no se pueden evitar las fuentes de contaminación severa, considere proporcionar un buen acceso para una limpieza más rutinaria.
- Se deben evitar los lugares donde existe una probabilidad significativa de que el equipo, el personal u objetos en movimiento golpeen accidentalmente el MetCam y lo desvíen de su alineación. Si tales ubicaciones no pueden evitarse, se deben considerar medidas que incluyan una protección mecánica mejorada y avisos de advertencia.
- MetCam debe conectarse a una fuente de alimentación de 24 VCC. Los detalles de esta fuente se describen en la [Sección 4.1.1](#).
- Para beneficiarse de sus capacidades de generación de imágenes, MetCam debe conectarse, mediante un cable LAN equivalente a CAT5E (o superior), o mediante una conexión Wi-Fi, a un cliente ONVIF.
- MetCam se puede conectar con 4-20 mA a la unidad de control.
- La longitud máxima del cable CAT5E es de 100 metros.

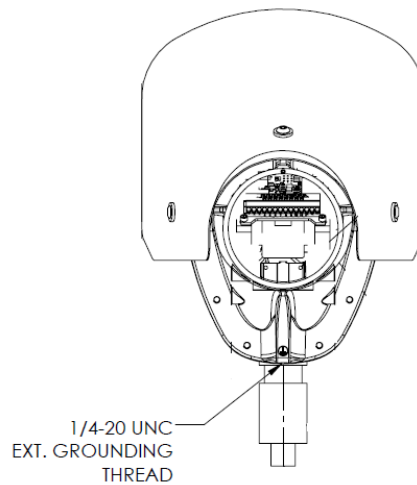
#### 4.1.1 Requisitos previos de la instalación eléctrica

MetCam cumple con los requisitos de EMC. Para mantener el cumplimiento de estos estándares, es esencial que la instalación eléctrica de MetCam esté diseñada correctamente.

Para cumplir completamente con la directiva EMC y protegerse contra interferencias de radiofrecuencia (RFI) o interferencias electromagnéticas (EMI), el cable de MetCam debe ser blindado, y MetCam debe estar conectado a tierra. El blindaje debe conectarse a tierra en el extremo de MetCam. Todos los cables de MetCam deben estar bien blindados para cumplir con los requisitos de EMC.

Los estándares de instalación eléctrica varían según los países, empresas y aplicaciones, y es responsabilidad de la autoridad de diseño de la instalación determinar los estándares aplicables y garantizar su cumplimiento. Al diseñar instalaciones eléctricas para MetCam, se recomienda que la autoridad de diseño de la instalación considere que cualquier régimen de conexión a tierra empleado debe evitar bucles de tierra.

MetCam debe estar conectado a un sistema SELV/PELV, o conectado directamente a un aparato que cumpla con la serie IEC 60950, IEC 610101-1 o una fuente de alimentación equivalente de 24 V. MetCam incluye un punto de conexión a tierra, en la parte inferior del gabinete.



Cualquier interferencia eléctrica inducida en los conductores de un bucle de 4 - 20 mA por la instalación, debe mantenerse por debajo de los niveles necesarios para cumplir con los requisitos de EN60079-29-1 u otros requisitos/estándares de rendimiento de detectores de gas aplicables.

En la práctica, esto significa que las corrientes máximas de ruido inducidas en el bucle de corriente no deben ser superiores a  $\pm 0,25$  mA.

## 4.2 Instalación

El orden correcto para la instalación de MetCam es:

- Instale el soporte de giro/inclinación, refiérase a la [Sección 4.2.2](#)
- Conecte el MetCam al soporte de giro/inclinación, refiérase a las [Secciones 4.2.3, 4.2.4 y 4.2.5](#)
- Prepare el prensaestopas y el cable de MetCam, refiérase a la [Sección 4.3.1](#)
- Encienda el MetCam, refiérase a la [Sección 4.4](#)

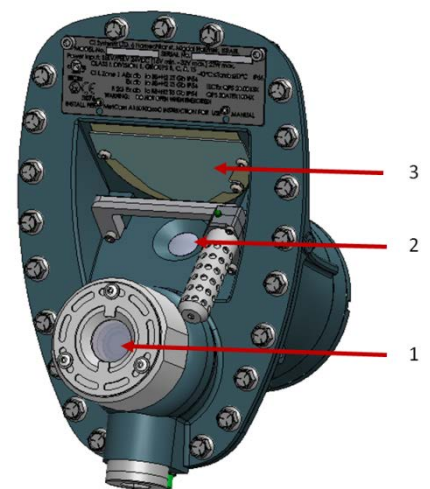
### 4.2.1 Manejo

- La garantía quedará anulada si se abre la caja del MetCam, excepto por la cubierta posterior utilizada para acceder a las conexiones eléctricas al bloque de terminales.
- No toque la óptica del MetCam con las manos desnudas; tenga cuidado de no contaminar las superficies ópticas con sustancias grasas.

Las tres superficies ópticas de MetCam se indican en el siguiente diagrama:

- 1 – Ventana VIS con protección de la lente
- 2 – Ventana IR
- 3 - Espejo

- Para limpiar la óptica de MetCam, use solo toallitas aprobadas para equipos ópticos con alcohol isopropílico. El incumplimiento podría resultar en daños.
- MetCam está disponible con puertos M25 o 3/4" NPT.
- Asegúrese de utilizar el prensaestopas o el conector de conducto que se ajuste al tipo de puerto del MetCam.
- El uso de un prensaestopas con un cable flexible facilitará la alineación y por lo tanto está recomendado.





#### 4.2.2 Instalación del Soporte de Inclinación

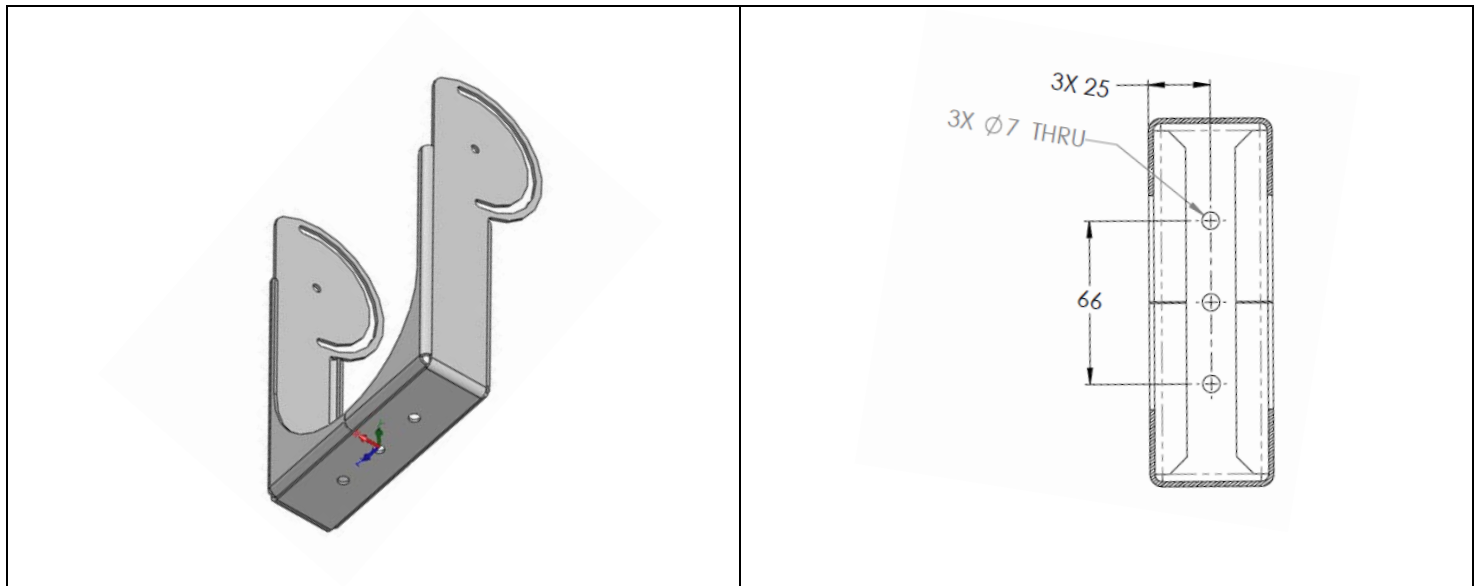
El soporte de inclinación de MetCam se puede conectar a una superficie horizontal (desde abajo o desde arriba), a una superficie vertical o un poste de 2". Para mayor comodidad, se recomienda conectar primero el soporte de inclinación a la superficie y luego conectar el MetCam a él.

El soporte de inclinación no es simétrico, asegúrese de instalarlo en la orientación correcta.

Tenga en cuenta que el soporte de inclinación no incluye un grado de libertad de giro, por lo que es importante alinearlos con el área monitoreada cuando se conecta a la superficie/poste. El campo de visión (FOV) horizontal de MetCam es de aproximadamente 70 grados, por lo que no se requiere una alineación fina.

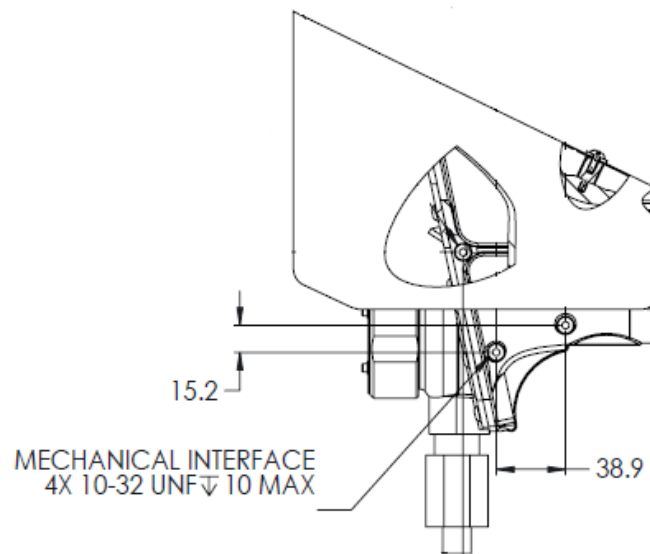
MetCam montado sobre una superficie horizontal	MetCam montado en una superficie/poste vertical	MetCam montado colgando de una superficie horizontal
		

La interfaz de soporte de inclinación se muestra en las siguientes figuras:



### 4.2.3 Conexión del MetCam al Soporte de Inclinación

MetCam se conecta al soporte de inclinación por medio de 4 X 10-32 UNF  $\downarrow$  10 MAX a las roscas de separación marcadas con un círculo en el dibujo a continuación:



Después de la conexión al soporte de inclinación, se debe configurar el ángulo de inclinación. Esto se lleva a cabo mediante MetCam "observando", de modo que su campo de visión esté centrado en el área monitoreada. Dado que MetCam tiene un campo de visión de unos 25 grados en la dimensión vertical, no se requiere una orientación precisa. Una vez que MetCam se conecta eléctricamente y comienza a transmitir video, se puede realizar una corrección de alineación fina.

### 4.2.4 Instalación del Protector contra Sol/Lluvia

La pantalla protectora contra sol/lluvia (elemento opcional) debe montarse después de conectar el MetCam al soporte de inclinación. No interfiere con el cableado ni con el direccionamiento de MetCam

### 4.2.5 Instalación de la Antena Wi-Fi

MetCam se puede encargar con un adaptador Wi-Fi opcional. Este adaptador proporciona una salida intrínsecamente segura. La antena (incluida con la opción Wi-Fi) se puede conectar directamente al adaptador o se puede colocar en una ubicación diferente por medio del uso de un cable alargador (no incluido).

## 4.3 Cableado del MetCam

Asegúrese de que los cables no estén bajo tensión antes de intentar cualquier operación de cableado.

### 4.3.1 Prensaestopas

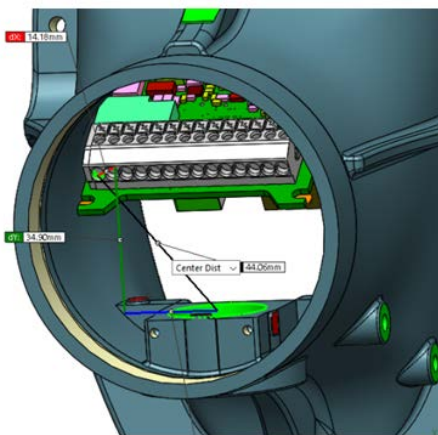
El prensaestopas deben seleccionarse adecuadamente para adecuarse a la aplicación final del equipo y/o para mantener el método de protección marcado en el mismo. El prensaestopas debe proporcionar una adecuada protección de ingreso de IP54 como mínimo, o IP66 cuando sea necesario para la aplicación final del equipo.

### 4.3.2 Preparación del Extremo del Cable

Propiedades del cable para adecuarse al bloque de terminales MetCam:

Tecnología de conexión del bloque de terminales	CAGE CLAMP® S
Tamaño del conductor sólido	0,2 – 1,5 mm <sup>2</sup>
Tamaño del conductor de hilo fino	0,2 – 1,5 mm <sup>2</sup>
Tamaño del conductor de hilo fino	0,25 - 1 mm <sup>2</sup> (con casquillo aislado)
Tamaño del conductor de hilo fino	0,25 - 1 mm <sup>2</sup> (con casquillo no aislado)
AWG	24 – 16
Longitud de la tira	9 - 10 mm/ 0,35 – 0,39 pulgadas
Ángulo de entrada del conductor	0° al PCB

La longitud total del conductor, desde la entrada del prensaestopas hasta el bloque de terminales, depende de dónde termina el cable dentro del prensaestopas y de la posición del conductor dentro del cable. Como referencia, la distancia mínima desde el centro de la abrazadera interna hasta los puertos del borde del bloque de terminales se muestra a continuación:



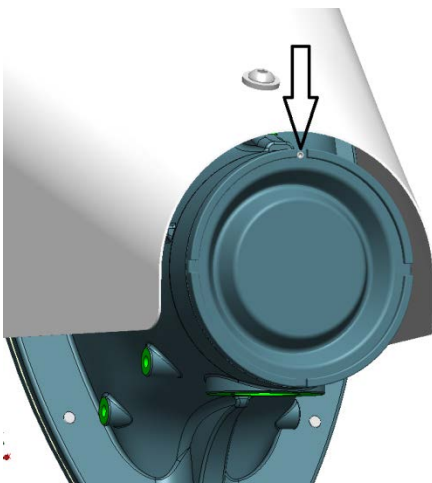
La distancia en línea recta desde el centro del puerto del prensaestopas (su parte superior) hasta el puerto del bloque de terminales más a la izquierda es de 45 mm. A esta longitud, se debe agregar la longitud de la tira (10 mm) y cierta holgura según el tipo de conductores en el cable en uso.

La longitud total final debe agregar a esta distancia la cantidad en la que el prensaestopas está empotrado dentro de la abrazadera.

### 4.3.3 Apertura y Cierre de la Cubierta Trasera para Acceder al Bloque de Terminales



#### ¡No abra cuando esté energizado!



La flecha de la imagen de la izquierda muestra el tornillo de fijación que asegura la tapa.

Para abrir la tapa posterior, afloje el tornillo de fijación con una llave hexagonal de 0,05 pulgadas, y gire la tapa posterior en sentido antihorario. El tornillo de fijación podría terminar en ubicaciones distintas a la que se muestra, ya que es parte de la cubierta posterior.

Un cordón sujeta la cubierta posterior al cuerpo de la MetCam (en el interior) para que no se caiga cuando se abre.

Una vez que se hayan realizado todas las conexiones eléctricas al bloque de terminales, apriete a mano la cubierta posterior girándola en el sentido de las agujas del reloj. Verifique que la cubierta posterior haya llegado al tope y fijela apretando el tornillo de fijación.

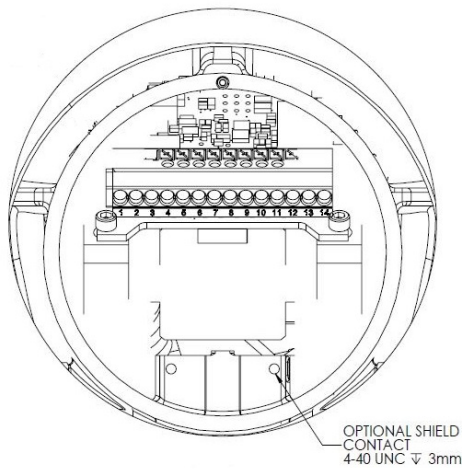
El par de apriete recomendado para el tornillo de ajuste es de 0,45 Nm (4 lb./in.)

#### 4.3.4 Bloque de Terminales del MetCam

Los siguientes elementos se podrán ver cuando se quita la tapa posterior. El bloque de terminales incluye 14 puertos:

- 2 puertos usados para la fuente de alimentación
- 8 puertos usados para la conexión del cable de LAN
- 2 puertos usados para la señal de salida 4-20 mA
- 2 puertos usados para comunicación RS-485 Modbus

Hay disponible una rosca adicional para conectar el blindaje del cable (en la abrazadera de entrada del prensaestopas)



Asignación de Pines del Bloque de Terminales:

Marcado de pines en el bloque de terminales	Descripción
1	Entrada de voltaje + Máx. 32 V
2	Entrada de voltaje -
3	(4-20 mA & HART™) Negativo
4	(4-20 mA & HART™) Positivo
5	RS-485 - Y
6	RS-485 - Z
7	Datos Bidireccionales Gigabit Ethernet 2 -
8	Datos Bidireccionales Gigabit Ethernet 2 +
9	Datos Bidireccionales Gigabit Ethernet 1 -
10	Datos Bidireccionales Gigabit Ethernet 1 +
11	Datos de Recepción Gigabit Ethernet -
12	Datos de Recepción Gigabit Ethernet +
13	Datos de Transmisión Gigabit Ethernet -
14	Datos de Transmisión Gigabit Ethernet +

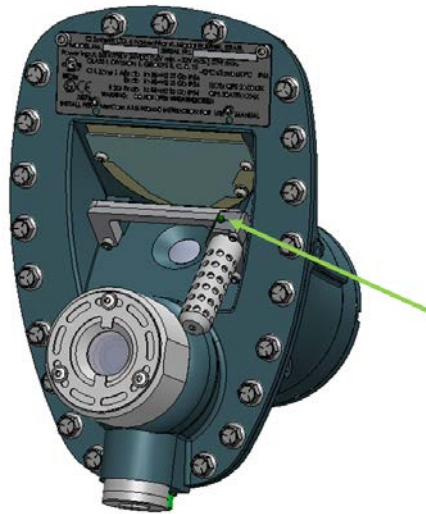
#### 4.4 Encendido

Cuando se aplica la alimentación al MetCam, el LED de encendido comenzará a parpadear en verde. Esta es una indicación de que la alimentación se ha conectado correctamente y de que está dentro del rango permitido. Si el LED no parpadea en verde, hay un problema con la conexión de alimentación.

Espere aproximadamente 60 segundos para que el MetCam complete su procedimiento de arranque.

- El LED cambiará de verde intermitente a verde constante.
- La salida de 4-20 mA proporciona 2,4 mA (estado de calentamiento)
- La salida de 4-20 mA cambia a 4 mA después de que se completa el calentamiento (por lo general, 30 minutos)

La siguiente figura muestra la ubicación del LED indicador (la flecha verde lo apunta)



#### 4.5 Señalización de 4-20 mA y Estado del LED

MetCam utiliza una salida escalonada y debe instalarse como un transmisor de 4 hilos.

El rango de señalización es de 3,8 a 20,5 mA. La señalización incluye las siguientes señales de nivel discreto:

- Normal - 4 mA
- Alarma (A1) – 16 mA
- Alarma (A2) – 20 mA

No hay bloqueo de alarma en MetCam.

La alarma 4-20 mA provee una salida de 0 mA cuando no hay energía o la línea de 4-20 mA es discontinua.

El LED de MetCam es indicativo del estado de salud de la unidad.

Los 4 casos del LED son:

<b>Color del LED</b>	<b>Encendido</b>	<b>Parpadeante</b>
LED Verde	"PWR"	"BOOT"
LED Rojo	"ERR"	"CHK"

Leyenda:

<i>Indicación</i>	<i>Significado</i>
PWR	El MetCam está energizado y funciona normalmente
BOOT	El MetCam está arrancando, durante el arranque la unidad no funciona
ERR	El MetCam se encuentra en condición de fallo
CHK	MetCam tiene un fallo originado en la instalación, verifique las condiciones externas

## 4.6 Puesta en Servicio

Para la puesta en servicio, consulte el documento " Manual de Puesta en Servicio y WebUI de MetCam".

## 5 Resolución de Problemas

Problema	Causa	Acción correctiva
Después del encendido, el LED no se enciende en absoluto El puerto 4-20 mA produce un valor de salida de 0 mA	La polaridad de la conexión de alimentación está invertida	<ul style="list-style-type: none"> <li>• Verifique la polaridad de la conexión de alimentación</li> <li>• Si la polaridad es correcta y el voltaje de alimentación es correcto, envíe el MetCam a CI para su reparación</li> </ul>
Después del encendido, el LED está permanentemente en rojo (estado de "ERR")	La alimentación no está dentro del rango permitido	<ul style="list-style-type: none"> <li>• Verifique el nivel de voltaje de la alimentación.</li> <li>• Reinicie la alimentación y permita que el MetCam intente arrancar nuevamente</li> <li>• Si el nivel es correcto, envíe MetCam a CI para su reparación</li> </ul>
Después del encendido, el LED verde no deja de parpadear y no se convierte en verde constante (permanece en estado "ARRANQUE")	Problema interno del MetCam	<ul style="list-style-type: none"> <li>• Reinicie la alimentación y permita que el MetCam intente arrancar nuevamente</li> <li>• Si el problema persiste, envíe MetCam a CI para su reparación</li> </ul>

## 6 Mantenimiento

El mantenimiento debe ser realizado por personal debidamente calificado que esté familiarizado con los códigos y prácticas locales. El MetCam debe mantenerse lo más limpio posible. Limpie periódicamente las ventanas de visualización del MetCam y el reflector.

La frecuencia de las operaciones de limpieza depende de las condiciones ambientales locales y las aplicaciones específicas. Se recomienda inspeccionar visualmente (y limpiar si se considera necesario) una vez por trimestre. Las advertencias 2 y 3 (consulte la lista en) podrían indicar que se debe realizar una limpieza óptica de las ventanas.

Es muy probable que MetCam emita una alarma durante la limpieza. No es necesario cortar la alimentación de MetCam antes de limpiar.

### AVISO

No utilice disolventes ni abrasivos para limpiar la óptica del MetCam. El incumplimiento podría resultar en daños a la óptica del MetCam y/o a sus superficies.

### 6.1 Instrucciones de Limpieza Óptica

En caso de que una superficie óptica se haya contaminado, límpiela utilizando solo toallitas aprobadas para equipos ópticos con alcohol isopropílico. Finalice con un paño óptico limpio. NO TOQUE las superficies ópticas con las manos desnudas.

### 6.2 Instrucciones para la Limpieza Exterior

Donde se acumule polvo, suciedad o humedad en el cuerpo del MetCam, límpielo con un paño suave y detergente solamente y luego enjuague con agua limpia.

### AVISO

Si se aplicó fuerza durante la limpieza, se recomienda verificar si la alineación del MetCam sigue siendo correcta. Los pequeños movimientos no tienen importancia ya que el MetCam cubre un gran campo de visión.

Sin embargo, podría ser necesario verificar la ubicación del ROI (consulte el documento "Puesta en marcha del MetCam y WebUI")

### 6.3 Procedimientos Periódicos

Además de la limpieza y el mantenimiento preventivos, MetCam debe probarse funcionalmente cada 6 meses o según lo dicten los códigos y regulaciones locales.

## 7 Eliminación



MetCam debe eliminarse de una manera segura para el medio ambiente, de acuerdo con los requisitos locales de gestión de residuos y la legislación medioambiental.

MetCam no debe desecharse como basura doméstica. Puede devolver este producto a CI Systems de forma gratuita. Para obtener información, comuníquese con las organizaciones nacionales de marketing o con CI Systems.

## 8 Datos Técnicos

### ➤ Mecánicos:

- Dimensiones del MetCam: 156 mm (L) x 183 mm (A) 236 mm (Al) / 6.14" (L) x 7.2" (A) x 9.3" (Al)
- Peso del MetCam: < 10 libras. (4,5 kg) (unidad estándar, sin cobertura de sombra, sin montajes)

### ➤ Eléctricos:

- Voltaje de entrada: 24 V CC (Rango de voltaje permisible 16 a 32 V CC)
- Consumo de energía: 22 Watt.

### ➤ Medioambientales:

- Temperatura de operación (Modelos de rango de temperaturas estándar): -25 °C a +40 °C
- Temperatura de operación (Modelos de rango de temperaturas extendido): -40 °C a +60 °C
- Clasificación IP: 66

## 9 Información para Pedidos

### *Modelos de MetCam con Entrada de Prensaestopas NPT de 3/4"*

N/P	Descripción
A1601001200	Rango de temperaturas estándar, sin Wi-Fi
A1601001240	Rango de temperaturas estándar, con Wi-Fi
A1601001300	Rango de temperaturas extendido, sin Wi-Fi
A1601001340	Rango de temperaturas extendido, con Wi-Fi

### *Modelos de MetCam con Entrada de Prensaestopas M25*

N/P	Descripción
A1601000200	Rango de temperaturas estándar, sin Wi-Fi
A1601000240	Rango de temperaturas estándar, con Wi-Fi
A1601000300	Rango de temperaturas extendido, sin Wi-Fi
A1601000340	Rango de temperaturas extendido, con Wi-Fi

### *Accesorios de MetCam*

N/P	Descripción
A1604800100	JUEGO DE SOPORTE DE INCLINACIÓN Y ROTACIÓN
A1604800200	CONJUNTO PROTECTOR SOLAR/LLUVIA
A1604800300	OBJETIVO DE PRUEBA FUNCIONAL