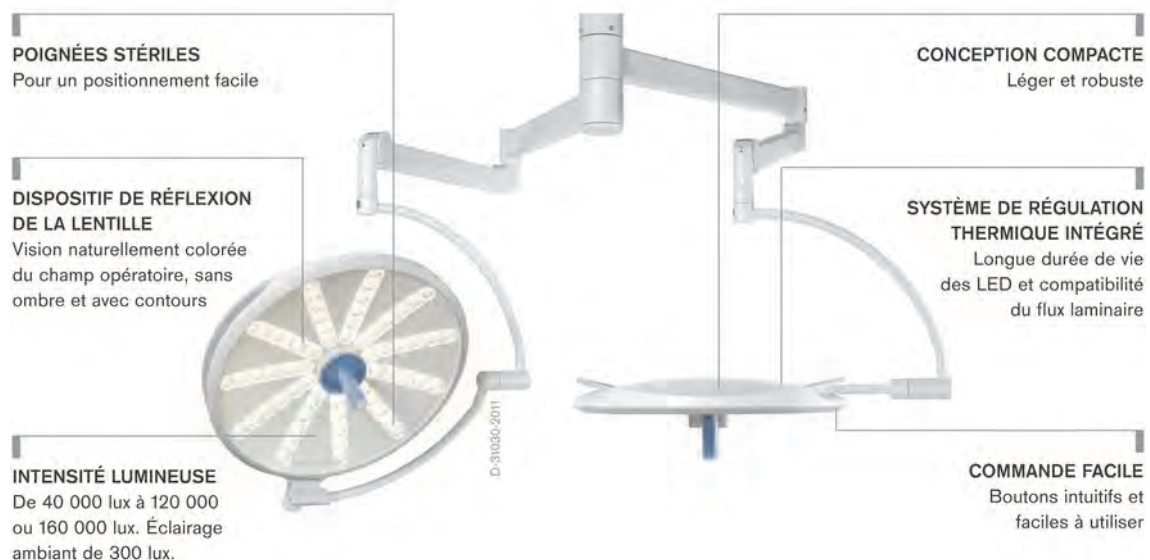


Polaris® 100/200 Eclairages opératoires et vidéo

Un bon éclairage, tout simplement En salle d'opération, l'éclairage approprié est un facteur de réussite essentiel. Le tout nouveau système d'éclairage opératoire Polaris® 100/200 fournit une lumière douce, avec des couleurs naturelles et un contraste exceptionnel, pour des milliers d'heures de fonctionnement sans entretien et sans grever le budget de votre hôpital.



Avantages

Technologie LED en salle d'opération

Les LED constituent une source de lumière hautement efficace pour les applications chirurgicales. Dräger a désormais combiné les avantages de cette source lumineuse innovante avec une conception nouvelle, extrêmement compacte, légère et robuste incluant des réflecteurs individuels pour une meilleure commande de la lumière et des ombres. Même la chaleur modérée qui est générée par les LED est régulée et dissipée par un système intégré de gestion thermique (Thermal Management System). La température maximale de la coupole (surface supérieure) restera inférieure à 35 °C*. Avec une durée de vie opérationnelle moyenne de 50 000 heures, cette technologie de la LED est aussi fiable qu'économique.

* À une température ambiante de 20 °C.

Polaris 100

Le tout nouveau système Polaris 100, extrêmement compact, comprend 48 LED avec une plage de sortie allant de 40 000 à 120 000 lx. Un mode spécial fournit une lumière ambiante à partir d'une seule LED afin d'assister les procédures d'endoscopie. La coupole à la fois élégante et extrêmement robuste pèse seulement 13 kg et rend son positionnement particulièrement facile et pratique. Ce système qui ne comprend aucune partie mobile dans la coupole ne nécessite pratiquement pas de maintenance. Avec une température de couleur de 5 600 K, très proche de la lumière naturelle à midi, cette lampe opératoire a un indice de rendu de couleur de Ra 95 et un indice des rouges R9 de 93, apportant une image de couleur naturelle riche en contraste sans compromettre les tons rouges.

Polaris 200

Avec les mêmes dimensions externes et la même conception, la Polaris 200 vous fournit 18 LED supplémentaires pour un total de 66. Cela vous conduit à une production maximum de 160 000 lx. L'intensité de la lumière peut être facilement atténuée jusqu'à 40 000 lx. La température de couleur et l'indice de rendu de couleur sont identiques à ceux de la Polaris 100.

Chaque LED est équipée de son propre système de réflecteurs. La colonne lumineuse homogène des deux coupoles donne au chirurgien une vue du champ opératoire aux couleurs naturelles, riche en contours et aux ombres contrôlées.

Conception compacte, utilisation simple

La forme ronde classique comprend des poignées intégrées pour le personnel non stérile et des commandes par panneau de commande tactile pour une manipulation et une utilisation simples. Le personnel stérile peut positionner facilement la Polaris 100/200 grâce à la poignée centrale. Chacun des quatre boutons de commande clairement repérables commande une seule fonction et un panneau de commande mural optionnel est également disponible. Le boîtier élégant et sans soudures permet un nettoyage rapide et simple, tandis que sa conception légère permet de le positionner pratiquement sans effort.

Avantages

Installation et maintenance faciles

Le concept résolument innovant de la Polaris 100/200 permet une installation et une maintenance très simples. Les coupoles sont commandées grâce au système éprouvé de courants porteurs en ligne (CPL).

Polaris 100/200 : un bon éclairage, tout simplement

Les éclairages opératoires Polaris 100/200 constituent une solution économique hautement performante pour votre routine chirurgicale. Cet outil performant est conçu pour des années d'utilisation sans soucis et avec une maintenance minimale. Sa fiabilité et son rapport qualité / prix exceptionnels vous aideront à réduire vos coûts d'investissement dès aujourd'hui et vos coûts de maintenance et de fonctionnement demain.

Coupole haute performance

Avec la lampe Polaris, votre hôpital est équipé d'une technologie LED de pointe à haute performance combinée à un design fonctionnel de haute qualité. La Polaris est reconnue à la fois comme lampe chirurgicale et médicale et est disponible avec une large gamme d'intensités lumineuses différentes et de températures de couleur. Avec une intensité lumineuse allant jusqu'à 160 000 lux et un montage à cardan sans heurts pour un positionnement exact, la version mobile n'a pas de limitation de fonctions.

Réglable en hauteur pour des conditions de travail idéales

Un réglage de la hauteur grâce à des ressorts pneumatiques permet une adaptation sans effort aux conditions de transport et de fonctionnement. En position entièrement étendue, une hauteur de travail de 2 175 mm est atteinte sous la coupole, idéale même pour les chirurgiens de grande taille. La hauteur de transport de la Polaris 100/200 Mobile n'est toutefois que de 1 850 mm.

Batterie puissante

Dans le cas d'une panne de courant, la batterie intégrée fournit un courant ininterrompu à la lampe avec une alimentation garantie de trois heures.

Dès que le niveau de la batterie passe en dessous de 25 %, l'équivalent d'un temps de fonctionnement restant d'environ 45 minutes, vous serez averti par un message acoustique de rappel intégré. Les indicateurs de statut à LED situés sur le chariot montrent également le niveau de l'alimentation et de charge de la batterie.

Couleurs naturelles

Avec un indice de rendu des couleurs Ra de 95 et un indice de rendu des couleurs R9 de 93, le système Polaris vous offre un éclairage naturel riche en contrastes sans nuire aux tons rouges. Le système d'éclairage Polaris 100/200 peut être équipé de LED blanc chaud, blanc neutre ou blanc froid (4 400 K, 5 000 K ou 5 600 K).

Avantages

Polaris 100/200 domaines d'application de la Polaris 100/200 mobile

La lampe mobile Polaris peut être utilisée en tant que lampe unique supplémentaire, par exemple, pour les interventions cardiovasculaires, si le patient doit subir plusieurs interventions chirurgicales en même temps.

Bien entendu, cette lampe mobile de grande qualité peut être utilisée aux urgences ou dans les salles de soins. La Polaris 100/200 Mobile est particulièrement utile lorsqu'il n'est pas possible d'installer une lampe fixe au plafond en raison d'une infrastructure inadaptée. Le chariot se caractérise par un boîtier complet qui garantit la facilité de nettoyage de la lampe. Les doubles roulettes arrière sont équipées de freins.

Produits associés



D-17/28-2014

Dräger Polaris® 600

Notre lampe opératoire intègre les dernières technologies : la Polaris® 600 facilite considérablement votre journée de travail grâce à des commandes intuitives et des options de configuration polyvalentes. Ce concept évolutif reste fidèle à la philosophie de la gamme de produits en vous fournissant un excellent éclairage.



Dräger Polaris® 50 – Lampe d'examen à LED

La Polaris® 50 est adaptée pour un usage hospitalier quotidien de plus en plus exigeant. Que ce soit en salle d'examen, en soins intensifs ou en salle d'induction, la Polaris® 50 fournit un éclairage à haut contraste et une grande stabilité de couleur. De plus, elle est facile à manipuler et à utiliser, vous permettant ainsi de prendre les bonnes décisions encore plus rapidement.

Produits associés



MT-5977-2008

Bras plafonnier Agila®

Avec ses nombreuses possibilités de configuration et ses multiples options, la série Agila® optimise l'espace de la zone de soins.



MT-6363-2008

Bras plafonnier Movita®

Avec ses nombreuses possibilités de configuration et ses multiples options, la série Movita® vous propose une grande capacité de charge, sans oublier les fonctions de positionnement divers.

Caractéristiques techniques

DRÄGER POLARIS® 100/200

	Polaris® 100	Polaris® 200
Diamètre des coupoles	620 mm	620 mm
Illumination à 1 m de distance à 5 600 K	40 000 lux à 120 000 lux	40 000 lux à 160 000 lux
Diamètre du champ lumineux	200 mm	200 mm
Température de couleur	4 400 K / 5 000 K / 5 600 K ¹	4 400 K / 5 000 K / 5 600 K ¹
Indice du rendu des couleurs Ra	95	95
Indice de rendu de couleur (rouge) R9	93	93
Profondeur d'éclairage (L1 + L2 (20 %))	1 300 mm	1 300 mm
Source lumineuse	48 LED	66 LED
Durée de vie LED ¹ [h]	environ 50 000 h	environ 50 000 h
Alimentation électrique / consommation de courant ³ (type)	à 100 – 240 V (AC) 100 VA à 24 V (AC) 70 VA à 24 V (DC) 56 W	à 100 – 240 V (AC) 120 VA à 24 V (AC) 90 VA à 24 V (DC) 69 W

¹ Les lampes sont fabriquées avec la température de couleur souhaitée.

² Toutes les LED perdent 20 % de leur intensité pendant cette durée.

³ La consommation d'énergie type comprend le système d'éclairage tout entier, y compris le composant d'alimentation et la coupole, et est mesurée à l'intensité lumineuse la plus élevée.

CHARIOT MOBILE

Largeur du chariot	760 mm
Hauteur du chariot en position de transport	1 850 mm
Hauteur de travail du chariot sous la coupole en position de fonctionnement	2 175 mm
Tube télescopique réglable en hauteur	400 mm
Plage de pivotement du bras articulé	± 15°
Temps de charge de la batterie	24 h
Autonomie en cas de panne d'alimentation (pour une batterie entièrement chargée)	≥ 180 min
Poids du chariot mobile (y compris bras de articulé et coupole)	130 kg

Toutes les spécifications tiennent compte des tolérances.

Notes

Notes

SIÈGE

Drägerwerk AG & Co. KGaA
Moislinger Allee 53–55
23558 Lübeck, Allemagne
www.draeger.com

Fabricant :

Drägerwerk AG & Co. KGaA
Moislinger Allee 53–55
23558 Lübeck, Allemagne

BELGIQUE

Dräger Belgium N.V.
Heide 10
1780 Wommel
Tel +32 2 462 62 11
Fax +32 2 462 52 40
mtbe.info@draeger.com

CANADA

Draeger Medical Canada Inc.
2425 Skymark Avenue, Unit 1
Mississauga, Ontario, L4W 4Y6
Tel +1 905 212 6600
Toll-free +1 866 343 2273
Fax +1 905 212 6601
Canada.support@draeger.com

FRANCE

Dräger Médical S.A.S.
Parc de Haute Technologie
d'Antony 2
25, rue Georges Besse
92182 Antony Cedex
Tel +33 1 46 11 56 00
Fax +33 1 40 96 97 20
d1mfr-contact@draeger.com

RÉGION MOYEN-ORIENT, AFRIQUE

Drägerwerk AG & Co. KGaA
Branch Office, P.O. Box 505108
Dubai, Emirats Arabes Unis
Tel +971 4 4294 600
Fax +971 4 4294 699
contactuae@draeger.com

SUISSE

Dräger Schweiz AG
Waldeggstrasse 30
3097 Liebefeld
Tel +41 58 748 74 74
Fax +41 58 748 74 01
info.ch@draeger.com

Trouvez votre représentant
commercial régional sur :
www.draeger.com/contact



Destination : Professionnels de Santé / Classe des dispositifs médicaux : I
Organisme notifié : TÜV SÜD Product Service GmbH / Information pour le bon usage des dispositifs médicaux :
Merci de prendre impérativement connaissance des instructions disponibles dans les notices d'utilisation des
produits.