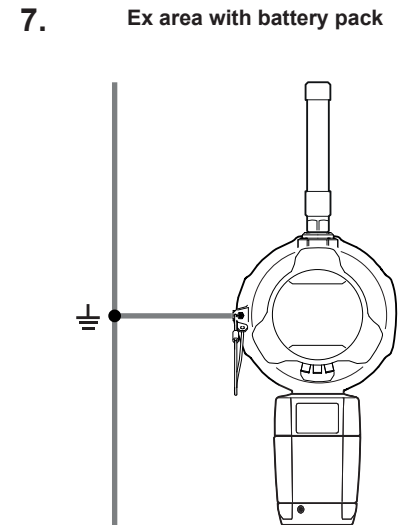
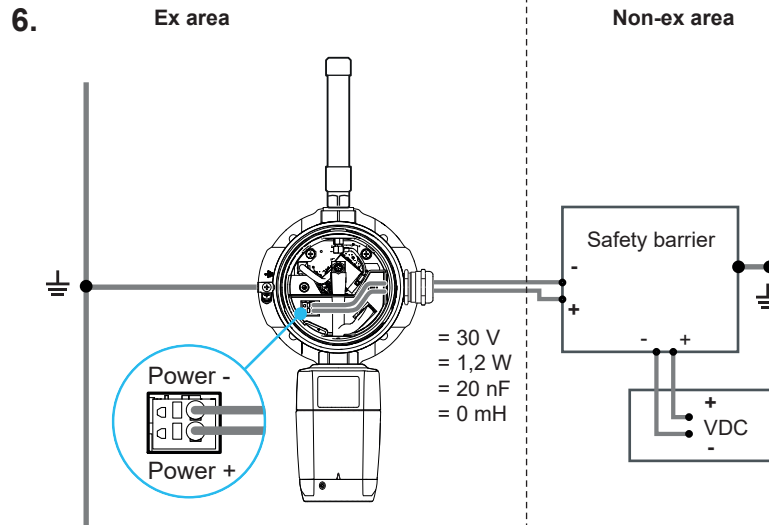
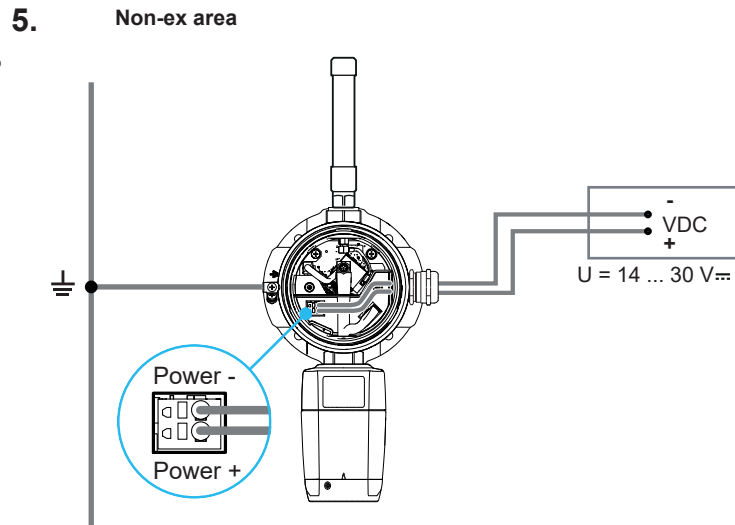
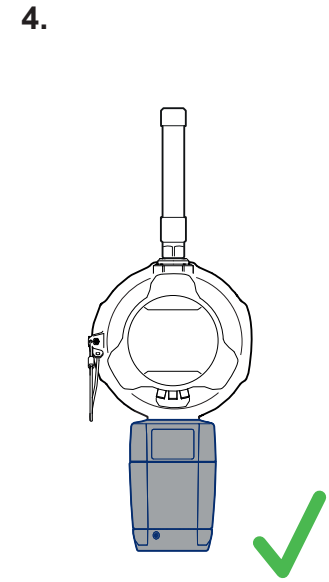
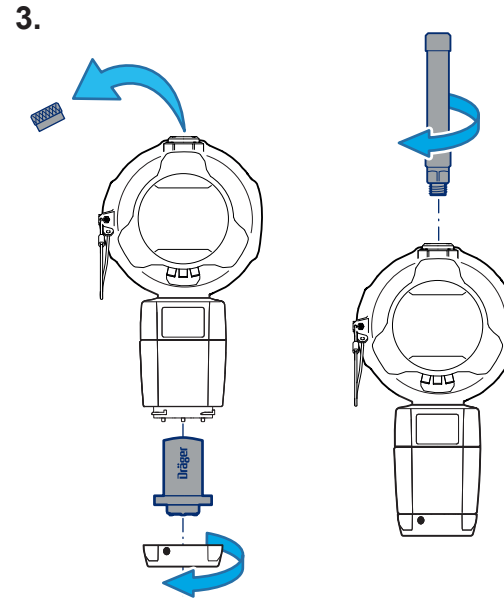
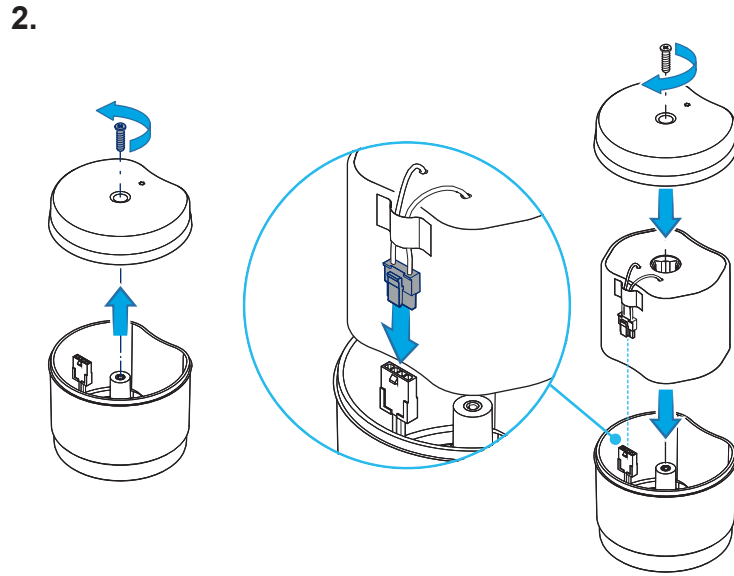
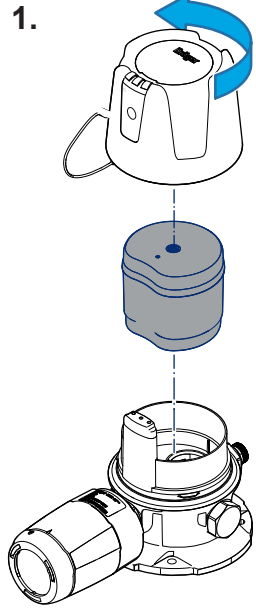


Dräger Polytron® 6100 EC WL, Polytron® Repeater ISA100 Dräger Polytron® 6100 EC WL, Polytron® Repeater WirelessHART®



Any use of the product requires full understanding and strict observation of the instructions for use of the product.
This quick reference guide does not replace the Instructions for Use of the product!
<https://www.draeger.com/ifu?DocumentType=IFU&SearchTerm=Polytron%206100%20EC%20WL>





de Jede Verwendung des Produkts setzt das vollständige Verständnis und die strikte Einhaltung der Gebrauchsanweisung des Produkts voraus.
Diese Kurzanleitung ersetzt nicht die Gebrauchsanweisung des Produkts!

fr Toute utilisation du produit suppose la compréhension totale et le respect strict de la notice d'utilisation du produit.
Cette notice abrégée ne remplace pas la notice d'utilisation du produit !

es Cualquiera uso del producto requiere la plena comprensión y el estricto cumplimiento de las instrucciones de uso del producto.
¡Estas instrucciones breves no sustituyen a las instrucciones de uso del producto!

pt Qualquer uso do produto requer total compreensão e estrito cumprimento das instruções de uso do produto.
Esse guia rápido não substitui as instruções de uso do produto!

it Qualsiasi uso del prodotto presuppone la piena comprensione e la stretta osservanza delle istruzioni per l'uso del prodotto stesso.
Le presenti istruzioni brevi non sostituiscono le istruzioni per l'uso del prodotto!

nl Elk gebruik van het product vereist volledig begrip en strikte naleving van de gebruiksaanwijzingen van het product.
Deze korte handleiding vervangt niet de gebruiksaanwijzing van het product!

da Enhver brug af produktet kræver fuld forståelse af og nøje overholdelse af produktets brugsanvisning.
Denne korte brugsanvisning erstatter ikke brugsanvisningen til produktet!

fi Tuotetta saa käyttää vain siinä tapauksessa, että käyttäjä ymmärtää käyttöohjeen sisällön täydellisesti ja noudattaa ohjetta tarkasti.
Tämä pikaohje ei korvaa tuotteen käyttöohjetta!

no All bruk av produktet forutsetter at bruksanvisningen er fullstendig forstått og at den overholdes strengt. Denne korte bruksanvisningen erstatter ikke den komplette bruksanvisningen for produktet!

sv All användning av produkten kräver fullständig förståelse och strikt efterlevnad av produktens bruksanvisning.
Denna snabbmanual ersätter inte produktens bruksanvisning!

et Toote mis tahes moel kasutamine eeldab toote kasutusjuhendi täielikku mõistmist ja ranget järgimist.
Käesolev lühijuhend ei asenda toote kasutusjuhendit!

lv Lietojot izstrādājumu, pilnībā jāizprot un stingri jāievēro izstrādājuma lietošanas instrukcija.
Šī īsā instrukcija neaizstāj izstrādājuma lietošanas instrukciju!

lt Kas kartą naudodami gaminį turite būti visiškai supratę gaminio naudojimo instrukciją ir jos griežtai laikytis.
Ši trumpoji instrukcija nepakeičia gaminio naudojimo instrukcijos!

pl Warunkiem wstępnyim każdego zastosowania niniejszego produktu jest pełne zrozumienie i ścisłe przestrzeganie przynależnej do produktu instrukcji obsługi.
Niniejsza skrócona instrukcja obsługi nie zastępuje instrukcji obsługi produktu!

ru Любое использование устройства требует полного понимания и строгого соблюдения руководства по эксплуатации.
Это краткая инструкция не заменяет руководство по эксплуатации изделия!

hr Svaka uporaba proizvoda zahtijeva potpuno razumijevanje i strogo pridržavanje uputa za uporabu proizvoda.
Ove kratke upute ne zamjenjuju upute za uporabu proizvoda!

sl Vsaka uporaba izdelka zahteva popolno razumevanje in dosledno upoštevanje navodila za njegovo uporabo.
To kratko navodilo ne nadomešča navodila za uporabo izdelka!

sk Podmienkou každého použitia výrobku je úplné porozumenie a prísne dodržiavanie návodu na použitie výrobku.
Tento krátky úvod do používania nenahrádza návod na použitie výrobku!

sr Svaka upotreba proizvoda zahteva potpuno razumevanje i strogo poštovanje uputstva za korišćenje proizvoda.
Kratko uputstvo ne zamenjuje uputstvo za korišćenje proizvoda!

cs Každé použití výrobku předpokládá úplné pochopení a přísné dodržování návodu k použití výrobku.
Tento stručný návod k použití nenahrazuje návod k použití výrobku!

bg Всяка употреба на продукта предполага пълно познаване и точно спазване на ръководството за работа с продукта.
Тази кратка инструкция не замества ръководството за работа с продукта!

ro Orice utilizare a produsului presupune înțelegerea deplină și respectarea cu strictețe a instrucțiunilor de utilizare ale produsului.
Acest scurt îndrumar nu înlocuiește instrucțiunile de utilizare ale produsului!

hu A termék bármely használatára a termékhez tartozó használati útmutató teljes körű megértését és szigorú betartását feltételezi.
Ez a rövid útmutató nem váltja ki a termék használati útmutatóját!

el Οποιαδήποτε χρήση του προϊόντος απαιτεί πλήρη κατανόηση και αυστηρή συμμόρφωση με τις οδηγίες χρήσης του προϊόντος.
Αυτές οι σύντομες οδηγίες δεν αντικαθιστούν τις οδηγίες χρήσης του προϊόντος!

tr Ürünün her türlü kullanımında kullanım kılavuzunun tümüyle anlaşılması ve yönergelerine sıkı sıkıya bağlı kalınması zorunludur.
Bu kısa kılavuz ürüne ait kullanım kılavuzunun yerine geçmez!

zh 每次使用产品前必须完全理解使用说明，必须严格遵守使用产品。
本简要说明书无法替代产品的使用说明！

ja 製品を使用するには製品の取扱説明書を完璧に理解しており厳密に従うことが前提です。
このクイックスタートガイドは製品取扱説明書に代わるものではありません！

ko 제품을 사용하려면 제품의 사용 지침서를 완전히 이해하고 엄격하게 준수해야 합니다.
이 간단 지침은 제품의 사용 지침서를 대체하지 않습니다!

