

Instrucciones de uso

Regleta multienchufe PSS300

ADVERTENCIA

Para utilizar este producto de forma correcta, lea y cumpla las instrucciones de uso.

Convenciones tipográficas

- 1 Los números consecutivos indican pasos de una acción y el número "1" representa una nueva secuencia de acciones.
 - Las listas con puntos indican acciones individuales o diferentes opciones para una acción.
 - Los guiones indican una lista de datos, opciones u objetos.
- (A) Las letras dentro de paréntesis se refieren a elementos de la ilustración relacionada.
 - A** Las letras en las ilustraciones denotan elementos a los que se hace referencia en el texto.
El texto en cursiva y negrita indica etiquetas en el dispositivo.

Definiciones de información de seguridad

ADVERTENCIA

Un mensaje de **ADVERTENCIA** proporciona información importante sobre una situación potencialmente peligrosa, la cual puede provocar la muerte o lesiones graves en caso de no evitarse.

PRECAUCIÓN

Un mensaje de **PRECAUCIÓN** proporciona información importante sobre una situación potencialmente peligrosa, la cual puede provocar lesiones menores o moderadas al usuario o al paciente o bien daños en el dispositivo médico u otros objetos en caso de no evitarse.

NOTA

Una **NOTA** proporciona información adicional para evitar inconvenientes durante el manejo.

Grupos destinatarios

Deberes de la entidad explotadora

Las tareas descritas en este documento especifican los requisitos que ha de cumplir cada grupo destinatario.

La entidad explotadora de este producto debe asegurarse de lo siguiente:

- El grupo destinatario tiene las cualificaciones necesarias (p. ej., se ha sometido a una formación especializada o ha adquirido conocimientos especializados mediante la experiencia profesional).
- El grupo destinatario ha sido formado para realizar la tarea.

El grupo destinatario ha leído y comprendido los capítulos requeridos para realizar la tarea.

Descripción de los grupos destinatarios

Los grupos destinatarios solo pueden realizar las siguientes tareas si cumplen con los requisitos correspondientes.

Personal de servicio técnico

Tarea	Requisito
Instalación	Conocimientos especializados sobre ingeniería eléctrica y mecánica
Tareas de servicio técnico básicas (inspección, mantenimiento de acuerdo con el capítulo "Mantenimiento")	Experiencia en el servicio técnico de dispositivos médicos

Personal de reprocesamiento

Tarea	Requisito
Reprocesamiento	Conocimientos especializados sobre el reprocesamiento de dispositivos médicos

Símbolos

Para ver las explicaciones, consulte la sección "Visión general del sistema" en el capítulo "Símbolos".

Para su seguridad y la de sus pacientes

Información general de seguridad

Las siguientes indicaciones de ADVERTENCIA y PRECAUCIÓN hacen referencia al funcionamiento general del producto.

Las indicaciones de ADVERTENCIA y PRECAUCIÓN específicas de subsistemas o de funciones concretas del producto aparecen en las secciones correspondientes de estas instrucciones de uso o en las instrucciones de uso de otro producto que se esté utilizando con este dispositivo.

Siga estrictamente estas instrucciones de uso

ADVERTENCIA

Riesgo de funcionamiento incorrecto o de uso inadecuado

Cualquier forma de utilización del producto requiere la perfecta comprensión y el estricto seguimiento de todas las secciones de estas instrucciones de uso. El producto debe ser utilizado únicamente para los propósitos especificados en el apartado "Uso previsto".

Se deben observar estrictamente todas las indicaciones de ADVERTENCIA y PRECAUCIÓN de estas instrucciones de uso y todas las indicaciones que figuran en las etiquetas del producto.

El incumplimiento de estas indicaciones informativas de seguridad constituye un uso incoherente del producto con respecto a su uso previsto.

ADVERTENCIA

Riesgo si el servicio técnico no se realiza con regularidad

Si no se realizan labores de servicio técnico con regularidad, podrían producirse fallos de funcionamiento, que a su vez pueden ser causa de lesiones personales y daños materiales.

Realice el servicio técnico de acuerdo con el capítulo "Servicio técnico".

ADVERTENCIA

Riesgo de explosión o incendio

La regleta multienchufe no ha sido aprobada para su uso en áreas donde es probable que existan concentraciones de oxígeno por encima de 25 Vol% o mezclas de gases inflamables o explosivos.

ADVERTENCIA

Riesgo de mal funcionamiento del dispositivo

Si se produce un fallo de corriente eléctrica en el hospital, los dispositivos conectados a la regleta multienchufe no recibirán corriente del sistema de alimentación ininterrumpida.

- No conecte dispositivos de soporte vital sin batería de respaldo interna a la regleta multienchufe.
- Garantice un suministro eléctrico alternativo para los dispositivos conectados.

ADVERTENCIA

Riesgo de descarga eléctrica

El líquido penetrante puede provocar un mal funcionamiento de la regleta multienchufe y daños en el dispositivo, lo que pondría en peligro al paciente o a otras personas.

- Sitúela en un lugar donde no puedan entrar líquidos o elementos conductivos en las tomas de corriente.
- Siga las instrucciones de uso del dispositivo básico respecto al correcto posicionamiento de la regleta multienchufe.

ADVERTENCIA

Riesgo de descarga eléctrica

La conexión de dispositivos a la regleta multienchufe puede provocar un aumento de la corriente de fuga. Si falla la puesta a tierra protectora de uno de estos dispositivos, la corriente de fuga puede exceder el valor permitido.

- Sólo conecte dispositivos a la regleta multienchufe si dispone de la aprobación del fabricante correspondiente.
- Sólo utilice la regleta multienchufe para suministrar corriente a equipos destinados a formar parte del sistema médico.
- Sólo utilice la regleta multienchufe para suministrar corriente a equipos que no requieran el uso de un transformador de aislamiento.
- Encargue al personal de mantenimiento la comprobación de la corriente de fuga.
- Si se supera el valor permitido, asegúrese de que una puesta a tierra protectora adicional para la regleta multienchufe está conectada correctamente a la toma de conexión equipotencial de la pared.
- Si se sigue superando el valor permitido después de haber conectado la puesta a tierra protectora adicional, conecte el dispositivo correspondiente a una toma de corriente independiente.

ADVERTENCIA

Riesgo debido a modificaciones

Las modificaciones del producto pueden producir fallos de funcionamiento y riesgos imprevistos. Esto podría provocar lesiones en el paciente o el usuario, o daños materiales.

No modifique este producto.

ADVERTENCIA

Riesgo de lesiones

La regleta multienchufe no está diseñada para su uso dentro de campos magnéticos.

No use la regleta multienchufe en entornos de resonancia magnética.

ADVERTENCIA

Riesgo de descarga eléctrica

Cuando se conecta la regleta multienchufe a una toma de corriente sin puesta a tierra pueden darse diferencias de potencial peligrosas que pueden poner en riesgo al paciente.

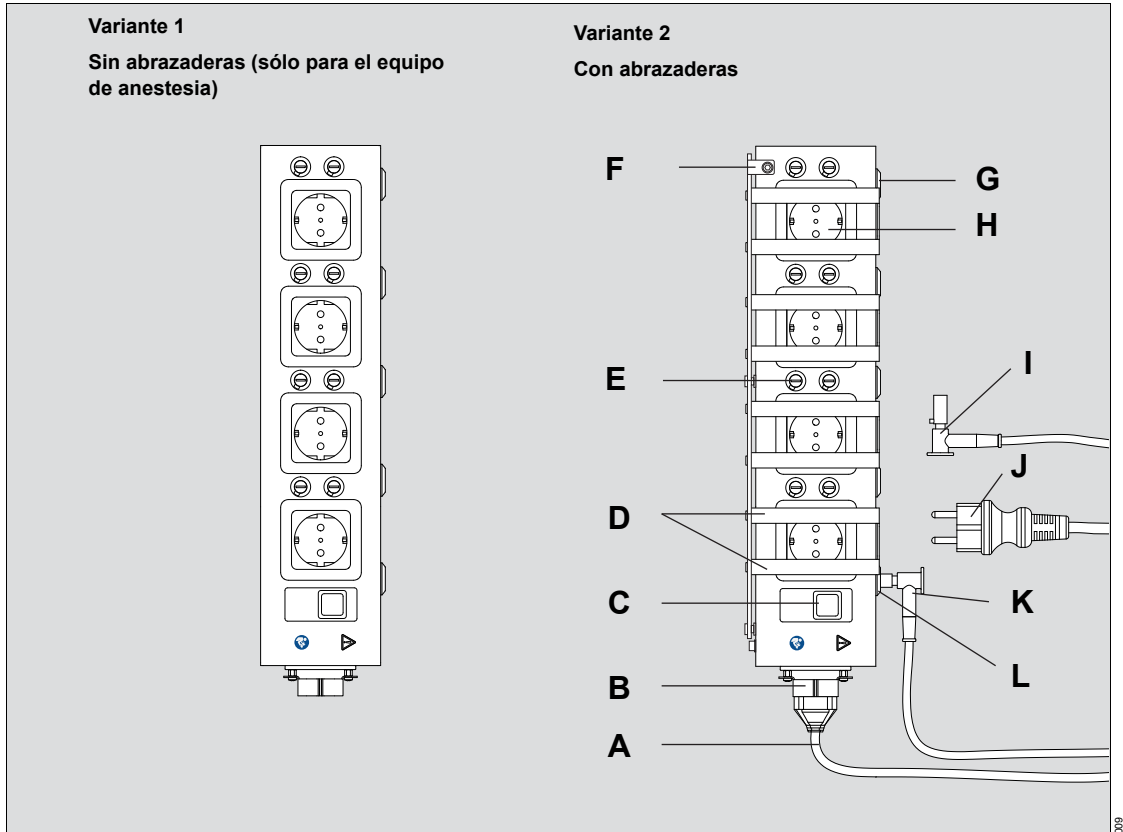
Conecte siempre la regleta multienchufe a una toma de corriente con puesta a tierra.

Uso previsto

La regleta multienchufe proporciona múltiples tomas de corriente, lo que permite que varios dispositivos médicos reciban corriente al mismo tiempo.

Visión general del sistema

Las siguientes imágenes muestran diferentes tipos de regletas multienchufe (special-purpose relocatable power taps):



- A** Cable de alimentación
- B** Descarga de tracción del cable de alimentación de la regleta multienchufe
- C** Disyuntor*
- D** Abrazadera para acceder a la toma sólo mediante el uso de una herramienta
- E** Fusibles, 2 unidades para cada toma
- F** Barra de bloqueo
- G** Conectores equipotenciales, 4 unidades
- H** Tomas de corriente para equipos auxiliares, máximo 4 unidades
- I** Conector de puesta a tierra bloqueable opcional (lado de la pared)
- J** Enchufe para la alimentación de la red eléctrica
- K** Conector de puesta a tierra bloqueable opcional (lado de la regleta)
- L** Conector de puesta a tierra de protección

* No disponible en todos los países

Símbolos



Conexión equipotencial



¡Atención! Respete los documentos adjuntos



¡Atención! (símbolo de seguridad)



¡Advertencia! Siga estrictamente estas instrucciones de uso



No apto para RM



Puesta a tierra protectora



Fabricante



xxxx Fecha de fabricación



Número de serie



Número de pedido



Temperatura de almacenamiento



Humedad relativa



Presión atmosférica



Marcado RAEE



Peso nominal: 3 kg

Montaje y preparación

Colocación de la regleta multienchufe

ADVERTENCIA

Riesgo de descarga eléctrica

La regleta multienchufe está diseñada para una conexión permanente a equipos médicos y, por tanto, no se debe usar en el suelo.

- La regleta multienchufe sin abrazaderas debe montarse en el equipo de anestesia. Siga las instrucciones de conversión que acompañan a la regleta multienchufe y las instrucciones de uso del equipo de anestesia
- En el caso de la regleta multienchufe con abrazaderas, siga las instrucciones de uso del dispositivo básico, si procede.

- Respete la norma IEC/EN 60601-1.
- Siga las instrucciones de conversión del dispositivo básico.
- Siga las instrucciones de uso del dispositivo básico.

Si se usa la regleta multienchufe sin abrazaderas, sólo debe hacerse en combinación con un equipo de anestesia de acuerdo con la norma ISO 80601-2-13 o IEC 60601-2-13.

En el resto de casos, la regleta multienchufe debe estar equipada con abrazaderas o usarse con una conexión permanente a un transformador de aislamiento de acuerdo con IEC 60601-1.

Conexión de la regleta multienchufe

Información importante

- Los efectos de la apertura de un protector de sobretensión suplementario, que puede desconectar accidentalmente los equipos médicos vitales de la fuente de alimentación, deben ser considerados en el uso final.

ADVERTENCIA

Riesgo de mal funcionamiento del dispositivo

Superar la corriente máxima de cada toma de corriente o la corriente máxima total de la regleta multienchufe puede provocar un sobrecalentamiento o una interrupción de la alimentación de los dispositivos conectados.

No supere la corriente máxima de cada toma de corriente o la corriente máxima total indicada en el dispositivo.

NOTA

El enchufe de alimentación de red de la regleta multienchufe debe ser fácilmente accesible para poder interrumpir rápidamente la alimentación en caso de fallo del dispositivo.

- No modifique el sistema electromédico sin autorización de personal de servicio técnico cualificado.
- Conecte la regleta multienchufe a una toma de corriente de grado hospitalario para proporcionar una puesta a tierra.
- Si un dispositivo conectado hace que la corriente de fuga supere el valor permitido, proceda de la siguiente manera:
 - No conecte todos los dispositivos a la regleta multienchufe. En su lugar, utilice tomas de corriente murales.

o

- Establezca una conexión permanente entre la regleta multienchufe y un transformador de aislamiento.

ADVERTENCIA

Riesgo de mal funcionamiento del dispositivo

El uso de esta regleta multienchufe no garantiza como resultado un sistema médico conforme con cualquier norma o especificación (como las normativas locales).

- El sistema debe cumplir los requisitos para sistemas electromédicos previstos en la norma IEC 60601-1 3ª ed. o IEC 60601-1-1.
- El montaje de un sistema médico requiere el conocimiento de la norma IEC 60601-1 3ª ed., IEC 60601-1-1 o sistemas médicos.
- Sólo el personal de servicio técnico puede montar un sistema médico con esta regleta multienchufe.

ADVERTENCIA

Riesgo de descarga eléctrica

No conecte ninguna regleta multienchufe o cable de extensión adicional a la regleta multienchufe para dispositivos médicos.

La regleta multienchufe no puede ser conectada a dispositivos médicos que cuenten con una regleta multienchufe integrada.

Conexión del conector de puesta a tierra bloqueable (opcional)

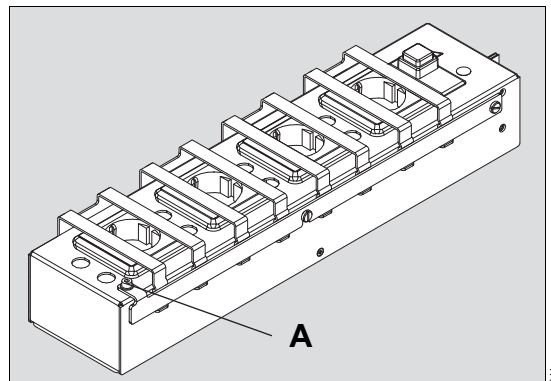
- Enchufe el conector de puesta a tierra protectora en la toma de conexión equipotencial de la pared.

- 1 Utilizando una herramienta adecuada, gire el tornillo del conector de puesta a tierra protectora bloqueable en sentido antihorario hasta el tope. La parte inferior del conector de puesta a tierra quedará liberada.
 - 2 Empuje la parte inferior en la dirección de la tapa amarilla-verde del conector de puesta a tierra.
 - 3 Enchufe el conector de puesta a tierra protectora en la toma de conexión equipotencial de la pared.
 - 4 Empuje la parte inferior hacia la pared hasta que llegue a su posición final.
 - 5 Fije la parte inferior con el tornillo. Utilizando una herramienta adecuada, gire el tornillo en sentido horario para apretarlo.
- Conecte el enchufe de la regleta multienchufe a la toma de corriente.

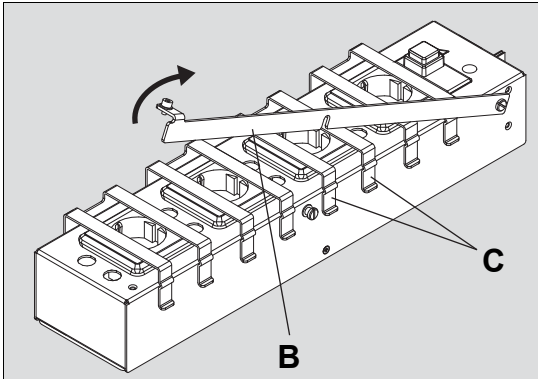
NOTA

Durante el desmontaje, primero se debe extraer el enchufe de corriente de la regleta multienchufe y luego retirar el conector de puesta a tierra protectora bloqueable de la toma de conexión equipotencial de la pared.

Conexión de un dispositivo a la regleta multienchufe



- 1 Quite el tornillo Allen (A).



Desconexión inmediata de todos los dispositivos

- 1 Identifique la toma de corriente a la que está conectada la regleta multienchufe.
- 2 Extraiga el enchufe de corriente de la regleta multienchufe.
 - El enchufe de corriente de la regleta multienchufe no debe fijarse de manera permanente a una toma de corriente de la pared, p.ej., por medio de tornillos.

ADVERTENCIA

Riesgo de descarga eléctrica

Durante la desconexión, primero se debe extraer el enchufe de corriente de la regleta multienchufe y luego retirar el conector de puesta a tierra protectora bloqueable de la toma de conexión equipotencial de la pared.

- 2 Gire la barra de bloqueo (B) hacia el otro lado.
- 3 Quite la abrazadera (C) de la toma de corriente pertinente.
- 4 Conecte el enchufe de corriente del dispositivo que se desea conectar a la toma de corriente.
- 5 Vuelva a insertar la abrazadera en el zócalo correspondiente de la regleta multienchufe. Asegúrese de que el cable de alimentación del dispositivo conectado pase entre los dos soportes de la abrazadera.
- 6 Gire la barra de bloqueo de nuevo y deje que encaje.
- 7 Apriete el tornillo (A) nuevamente.

ADVERTENCIA

Riesgo de descarga eléctrica

Tocar simultáneamente al paciente y los contactos de la regleta multienchufe puede conllevar un aumento de la corriente de fuga.

No toque al paciente mientras está tocando los contactos de la regleta multienchufe.

Desconexión de un dispositivo de la regleta multienchufe

- 1 Quite la abrazadera correspondiente, si es necesario.
- 2 Extraiga el enchufe de corriente del dispositivo conectado.

Solución de problemas

Disyuntor activado o fusibles fundidos

- 1 Desconecte la regleta multienchufe de la alimentación de red.
- 2 Subsane el mal funcionamiento.
- 3 Si los fusibles están fundidos:
 - Sustituya los fusibles.
 - Use siempre fusibles adecuados de acuerdo con la tabla de la página 14.
- 4 Si el disyuntor se ha activado:
 - Si es necesario, espere al menos 2 minutos para que el disyuntor se enfríe.
 - Vuelva a presionar el pulsador del disyuntor.
- 5 Vuelva a conectar la regleta multienchufe a la alimentación de red.

Reprocesamiento

Desinfección

- 1 Extraiga el enchufe de corriente de la regleta multienchufe.
- 2 Elimine la suciedad de inmediato. Use un paño humedecido con desinfectante para eliminar la suciedad.
- 3 Realice una desinfección de las superficies. Siga las instrucciones de uso del dispositivo principal.
- 4 Límpielo con un paño humedecido con agua (preferiblemente, agua potable de calidad). Deje que se seque el producto.
- 5 Vuelva a conectar la regleta multienchufe a una toma de corriente.

ADVERTENCIA

Riesgo de descarga eléctrica

El líquido penetrante puede provocar un mal funcionamiento de la regleta multienchufe y daños en el dispositivo, lo que pondría en peligro al paciente o a otras personas.

Cuando desinfecte la regleta multienchufe, realice solamente la desinfección superficial mediante frotamiento.

No permita que entre ningún líquido en la regleta multienchufe. Siga las instrucciones de uso del dispositivo principal.

Servicio técnico

Información de seguridad

ADVERTENCIA

Riesgo de lesiones para el paciente

Si las actividades de mantenimiento se llevan a cabo durante el funcionamiento, el paciente será puesto en riesgo.

Realice las actividades de mantenimiento sólo cuando no haya ningún paciente conectado al dispositivo.

ADVERTENCIA

Riesgo debido a productos reprocesados de forma inapropiada

El producto puede haberse contaminado con agentes infecciosos.

Antes de realizar el servicio técnico y de enviar el producto para su reparación, reproceselo de acuerdo con el capítulo "Reprocesamiento".

ADVERTENCIA

Riesgo cuando se abre la carcasa

Bajo la carcasa, hay componentes eléctricos activos que pueden provocar una descarga eléctrica.

La carcasa solo pueden abrirla los grupos destinatarios que hayan sido asignados a esa medida particular.

ADVERTENCIA

Riesgo si el servicio técnico no se realiza con regularidad

El desgaste y la fatiga del material de los componentes pueden provocar averías y fallos de funcionamiento del dispositivo.

Realice el servicio técnico en los intervalos especificados.

ADVERTENCIA

Riesgo si el servicio técnico no se realiza correctamente

Pueden producirse lesiones personales y daños materiales si el servicio técnico no se realiza correctamente.

El servicio técnico deben realizarlo los grupos destinatarios asignados a cada medida particular.

Definición de la terminología de servicio

Concepto	Definición
Servicio técnico	Todas las medidas (inspección, mantenimiento, reparación) destinadas a mantener o restaurar la integridad funcional de un producto
Inspección	Medidas destinadas a determinar y evaluar el estado actual de un producto
Mantenimiento	Medidas especificadas regulares destinadas a mantener la integridad funcional de un producto
Reparación	Medidas destinadas a restaurar la integridad funcional de un producto después de una avería

Inspección

Se deben efectuar inspecciones periódicas de acuerdo con las siguientes especificaciones y en los intervalos indicados.

Comprobaciones	Intervalo	Personal responsable
Inspecciones y comprobaciones de seguridad	Cada 24 meses ¹⁾	Personal de servicio técnico

1) Cuando se use la regleta multienchufe en combinación con un dispositivo médico que tenga un intervalo de inspección más corto, el intervalo del dispositivo médico también se aplica a la regleta multienchufe.

Comprobaciones de seguridad

ADVERTENCIA

Riesgo de fallo

Si las comprobaciones de seguridad no se realizan de forma periódica, el correcto funcionamiento de la regleta multienchufe puede verse afectado.

Efectuar las comprobaciones de seguridad en los intervalos indicados.

- 1 Compruebe los documentos adjuntos:
 - Existencia de instrucciones de uso actualizadas.
- 2 Compruebe que la combinación de dispositivos está en perfecto estado:
 - Todas las etiquetas están completas y son legibles
 - No existen daños visibles en:
 - Piezas de la carcasa
 - Tomas de corriente
 - Cables
 - Descarga de tracción
 - Los fusibles accesibles desde el exterior cumplen con los valores especificados.
- 3 Compruebe la seguridad eléctrica en conformidad con la norma IEC 62353.

Reparación

Dräger recomienda que todas las reparaciones sean realizadas por DrägerService y que sólo se utilicen piezas de reparación auténticas de Dräger.

Eliminación del producto

Al final de su vida útil, el producto debe ser eliminado de acuerdo con la normativa vigente.

Características técnicas

Condiciones ambientales

Condiciones de funcionamiento

Temperatura	0 a 40 °C (32 a 104 °F)
Presión ambiental	570 a 1100 hPa (8,27 a 15,95 psi)
Humedad relativa	5 a 95 % (sin condensación)

Condiciones de almacenamiento

Temperatura	-20 a 60 °C (14 a 140 °F)
Presión ambiental	500 a 1100 hPa (7,25 a 15,95 psi)
Humedad relativa	5 a 95 % (sin condensación)

Especificaciones

Tipo de enchufe	Tensión de red	Corriente máxima	Frecuencia	Fusibles de las tomas de corriente IEC 60127-2/V, 250 V	Número de pedido de fusible
Tipo F	220 a 240 V AC	14 A	50/60 Hz	T 4 A H 250 V x8	2603918
Tipo G	220 a 240 V AC	12 A	50/60 Hz	T 3,15 A H 250 V x8	1866222
Tipo E	220 a 240 V AC	14 A	50/60 Hz	T 4 A H 250 V x8	2603918
Tipo I	220 a 240 V AC	8 A	50/60 Hz	T 3,15 A H 250 V x8	1866222
Tipo B	100 a 125 V AC	12 A	50/60 Hz	T 3,15 A H 250 V x8	1866222
Tipo J	220 a 240 V AC	8 A	50/60 Hz	T 3,15 A H 250 V x8	1866222
Tipo K	220 a 240 V AC	8 A	50/60 Hz	T 3,15 A H 250 V x8	1866222
Tipo N	100 a 127 V AC 220 a 240 V AC	14 A	50/60 Hz	T 4 A H 250 V x8	2603918
Tipo I (CN)	220 a 240 V AC	8 A	50/60 Hz	T 3,15 A H 250 V x8	1866222
Tipo H	220 a 240 V AC	14 A	50/60 Hz	T 4 A H 250 V x8	2603918

La suma de las intensidades de corriente de todos los dispositivos conectados no debe superar la intensidad total arriba mencionada.

Dimensiones (An x Al x Pr)	390 x 90 x 60 mm (15,35 x 3,54 x 2,36 in)
Peso, sin cable de alimentación	Aprox. 3 kg (aprox. 6,61 lb)
Seguridad eléctrica	Comprobada de acuerdo con IEC 60601-1 o UL 60601-1, Clase I
Clasificación de acuerdo con la Directiva 93/42/CEE, anexo IX y REGLAMENTO (UE) 2017/745	Clase I
Código UMDNS (Universal Medical Device Nomenclature System)	17-603
Entrada de líquidos	IP20 de acuerdo con la norma IEC 60529

Combinaciones de dispositivos


Este producto puede ser utilizado en combinación con otros dispositivos Dräger o con dispositivos de otros fabricantes. Consulte los documentos que acompañan a cada dispositivo.

Si una combinación de dispositivos no ha sido aprobada por Dräger, la seguridad y la integridad funcional de los distintos dispositivos pueden verse afectadas. La organización encargada del funcionamiento debe asegurarse de que la combinación de dispositivos cumple con las ediciones aplicables de las normas relevantes para dispositivos médicos.


Las combinaciones de dispositivos aprobadas por Dräger cumplen los requisitos de las siguientes normas:


- IEC 60601-1, 3ª Edición (combinaciones de dispositivos)
- O:
- IEC 60601-1-1 (combinaciones de dispositivos)



 Fabricante:

Drägerwerk AG & Co. KGaA

 Moislinger Allee 53 – 55
D-23542 Lübeck
Alemania

 +49 451 8 82-0

FAX +49 451 8 82-20 80

 <http://www.draeger.com>

9056283–GA es

Drägerwerk AG & Co. KGaA

Edición/Edition: 3 – 2019-07

(Edición/Edition: 1 – 2018-06)

Dräger se reserva el derecho a realizar modificaciones en el dispositivo médico sin previo aviso.

