

Upute za uporabu

Višestruka utičnica PSS300

UPOZORENJE

Kako biste mogli pravilno
upotrebljavati ovaj proizvod, pročitajte i
pridržavajte se ovih uputa za rad.

Tipografske konvencije

- 1 Uzastopni brojevi označavaju korake akcije, uz numeraciju koja kreće od "1" za svaki novi slijed akcija.
 - Točke označavaju pojedinačne akcije ili različite opcije neke akcije.
 - Crtice označavaju popis podataka, opcija ili objekata.
- (A) Slova u zagradama odnose se na elemente odgovarajućeg crteža.
 - A** Slova na crtežima označavaju elemente na koje upućuje tekst.
Podebljani, ukošeni tekst označava naljepnice na uređaju.

Definicija sigurnosnih informacija

UPOZORENJE

Izjava **UPOZORENJA** sadrži važne informacije o potencijalno opasnoj situaciji koja, ako nije izbjegnuta, može rezultirati smrću ili ozbiljnim povredama.

PAŽNJA

Izjava **PAŽNJE** sadrži važne informacije o potencijalno opasnoj situaciji koja, ako nije izbjegnuta, može rezultirati manjom ili umjerenom povredom korisnika ili pacijenta ili oštećenjem medicinskog uređaja ili druge imovine.

NAPOMENA

NAPOMENA sadrži dodatne informacije čija je svrha izbjegavanje neprilika tijekom upotrebe.

Ciljne skupine

Zadaci

Zadaci opisani u ovom dokumentu navode zahtjeve koji moraju biti ispunjeni od strane svake ciljne skupine.

Radna organizacija ovog proizvoda mora osigurati sljedeće:

- Ciljna skupina ima potrebne kvalifikacije (na primjer, prošla je specijalističku obuku ili stekla stručno znanje kroz iskustvo).
- Ciljna skupina je osposobljena za obavljanje zadatka.

Ciljna skupina je pročitala i razumjela poglavlja potrebna za izvršenje zadatka.

Opis ciljnih skupina

Ciljne skupine mogu obavljati slijedeće zadatke samo ako ispunjavaju odgovarajuće zahtjeve.

Osoblje servisa

Zadatak	Zahtjev
Instalacija	Specijalističko znanje iz elektrotehnike i mehanike
Osnovni radovi servisa (inspekcija, održavanje prema poglavlju "Održavanje")	

Osoblje zaduženo za obradu za ponovnu upotrebu

Zadatak	Zahtjev
Obrada za ponovnu upotrebu	Specijalističko znanje obrade medicinskih uređaja za ponovnu upotrebu

Simboli

Za objašnjenje pogledajte odjeljak "Simboli" u poglavlju "Pregledni prikaz".

Za vašu sigurnost i sigurnost vaših pacijenata

Opće sigurnosne informacije

Sljedeće izjave UPOZORENJA i PAŽNJE odnose se na opću upotrebu proizvoda.

Izjave UPOZORENJA i PAŽNJE specifične za podsustave ili određene značajke proizvoda prikazane su u odgovarajućim dijelovima ovih uputa za rad ili u uputama za rad drugog proizvoda koji se koristi s ovim proizvodom.

Strogo se pridržavajte ovih uputa za rad

UPOZORENJE

Opasnost od nepravilnog rada i pogrešne upotrebe

Svaka upotreba ovog proizvoda zahtijeva potpuno razumijevanje i strogo pridržavanje svih dijelova ovih uputa za rad. Proizvod se mora koristiti samo u svrhu određenu pod "Svrha upotrebe".

Strogo se pridržavajte svih izjava UPOZORENJA i PAŽNJE koje se pojavljuju u ovim uputama za rad i svih izjava na oznakama proizvoda.

Nepridržavanje ovih izjava sa sigurnosnim informacijama predstavlja upotrebu proizvoda nedosljednu njegovoj svrsi primjene.

UPOZORENJE

Rizik ako se servis ne obavlja redovito

Ako se servis ne obavlja redovito, može doći do neispravnog rada, što može dovesti do tjelesnih ozljeda i oštećenja imovine.

Izvršite servis sukladno poglavlju "Servis".

UPOZORENJE

Opasnost od eksplozije ili požara

Višestruka utičnica nema odobrenje za upotrebu u prostorima u kojima su koncentracije kisika veće do 25 Vol% ili u kojima mogu nastati smjese zapaljivih ili eksplozivnih plinova.

UPOZORENJE

Opasnost od kvara uređaja

Ako dođe do nestanka mrežnog napajanja u bolnici, uređaji priključeni na višestruku utičnicu ne napajaju se iz besprekidnog izvora napajanja.

- Nemojte priključivati uređaje za održavanje života bez unutarnje rezervne baterije na višestruku utičnicu.
- Osigurajte drugo napajanje za priključene uređaje.

UPOZORENJE

Opasnost od strujnog udara

Tekućina koja prodre može izazvati kvar višestruke utičnice, oštetiti uređaj i ugroziti pacijenta ili druge osobe.

- Postavite je na mjesto na kojem nikakve tekućine niti električki vodljivi dijelovi ne mogu dospjeti u utičnice.
- Slijedite upute za rad za osnovni uređaj s obzirom na ispravno pozicioniranje višestruke utičnice.

UPOZORENJE

Opasnost od strujnog udara

Priključivanje uređaja na višestruku utičnicu može izazvati povećanje struje curenja. Ako zakaže zaštitno uzemljenje jednoga od tih uređaja, struja curenja može prekoračiti dopuštenu vrijednost.

- Na višestruku utičnicu priključujte samo uređaje s odobrenjem odgovarajućeg proizvođača.
- Višestruku utičnicu upotrebljavajte isključivo za napajanje opreme koja je namijenjena tome da bude dio medicinskog sustava.
- Višestruku utičnicu upotrebljavajte isključivo za napajanje opreme za koju nije potrebna upotreba izolacijskog transformatora.
- Servisno osoblje treba provjeriti struju curenja.
- Ako se prekorači dopuštena struja curenja, osigurajte da se dodatno zaštitno uzemljenje višestruke utičnice ispravno priključi u utičnicu za izjednačenje potencijala u zidu.
- Ako se i dalje prekoračuje dozvoljena vrijednost nakon priključivanja dodatnog zaštitnog uzemljenja, priključite odgovarajući uređaj na odvojenu utičnicu za napajanje.

UPOZORENJE

Rizik zbog modifikacija

Modifikacije proizvoda mogu dovesti do neispravnog rada i nepredvidivih rizika. To može dovesti do ozljede pacijenta ili korisnika ili oštećenja imovine.

Nemojte modificirati ovaj proizvod.

UPOZORENJE

Opasnost od ozljede

Višestruka utičnica nije namijenjena za upotrebu u magnetskim poljima.

Nemojte upotrebljavati višestruku utičnicu u okruženju magnetske rezonancije.

UPOZORENJE

Opasnost od strujnog udara

Kad je višestruka utičnica priključena na neuzemljenu utičnicu, može doći do opasnih razlika potencijala koje mogu ugroziti pacijente.

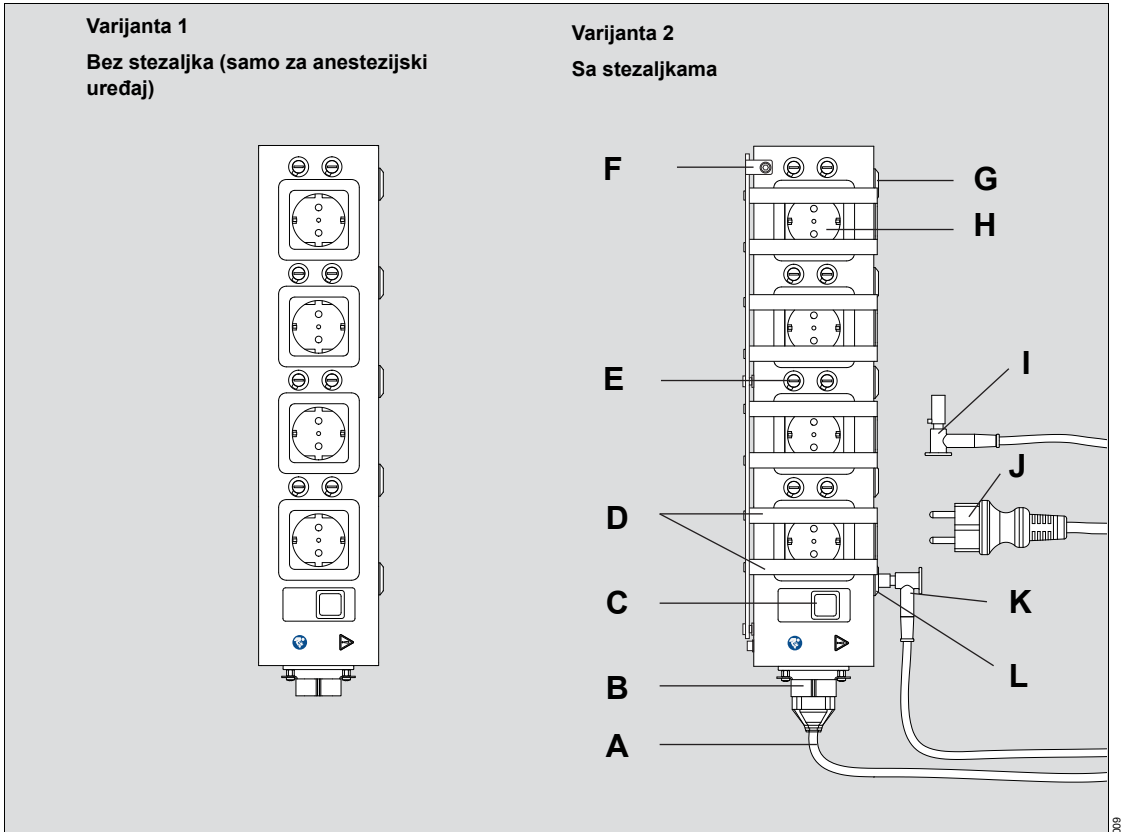
Višestruku utičnicu uvijek priključujte na uzemljenu utičnicu.

Svrha upotrebe

Višestruka utičnica povećava ukupan broj utičnica, čime se omogućuje istovremeno napajanje više medicinskih uređaja.

Pregledni prikaz

Na sljedećim su slikama prikazane različite vrste višestrukih utičnica (special-purpose relocatable power taps):



- A** Kabel za napajanje
- B** Vlačno rasterećenje kabela za napajanje višestruke utičnice
- C** Strujni prekidač*
- D** Stezaljka za omogućivanje pristupa utičnici samo pomoću alata
- E** Osigurači pojedine utičnice, po 2 komada
- F** Poluga za blokadu

- G** Priklučci za izjednačenje potencijala, 4 komada
- H** Utičnice za pomoćnu opremu, maks. 4 komada
- I** Opcionalna priključnica zaštitnog uzemljenja koja se može blokirati (na strani zida)
- J** Utikač mrežnog napajanja
- K** Opcionalna priključnica zaštitnog uzemljenja koja se može blokirati (na strani utičnice)
- L** Zaštitni priključak za uzemljenje

* Nije dostupno u svim državama

Simboli



Priključak za izjednačenje potencijala



Pažnja! Obratite pažnju na popratnu dokumentaciju



Pažnja! (sigurnosni znak)



Upozorenje! Strogo se pridržavajte ovih uputa za rad



Nesigurno kod magnetske rezonancije



Zaštitni zemljospoj (zaštitno uzemljenje)



Proizvođač



Datum proizvodnje



Serijski broj



Broj narudžbe



Temperatura skladištenja



Rel. vlaga



Atmosferski tlak



WEEE oznaka



Nazivna težina: 3 kg

Sastavljanje i priprema

Pozicioniranje višestruke utičnice

UPOZORENJE

Rizik od električne opasnosti

Višestruka utičnica predviđena je da bude stalno pričvršćena na medicinsku opremu i stoga se ne smije upotrebljavati na podu.

- Višestruka utičnica bez stezaljki mora se montirati na anestezijski uređaj. Slijedite upute za modifikaciju priložene višestrukoj utičnici i upute za rad anestezijskog uređaja.
- Za višestruku utičnicu sa stezaljkama slijedite upute za rad za osnovni uređaj ako su primjenjive.

- Obratite pažnju na IEC/EN 60601-1.
- Obratite pažnju na upute za konverziju osnovnog uređaja.
- Obratite pažnju na upute za rad osnovnog uređaja.

Ako se višestruka utičnica upotrebljava bez stezaljki, mora se upotrebljavati isključivo u kombinaciji s anestezijskim uređajem u skladu s normama ISO 80601-2-13 ili IEC 60601-2-13.

U svim ostalim slučajevima višestruka utičnica mora imati stezaljke ili mora biti stalno priključena na izolacijski transformator u skladu s normom IEC 60601-1.

Spajanje višestruke utičnice

Važne informacije

- Učinci otvaranja dodatne prekostrujne zaštite, koji može nenamjerno odspojiti medicinsku opremu za spašavanje života od mrežnog napajanja, moraju se uzeti u obzir u krajnjoj upotrebi.

UPOZORENJE

Opasnost od kvara uređaja

Prekoračenje maksimalne struje za svaku utičnicu ili ukupne maksimalne struje za višestruku utičnicu može dovesti do pregrijavanja ili prekida napajanja priključenih uređaja.

Nemojte prekoračiti maksimalnu struju za svaku utičnicu ili ukupnu maksimalnu koje su naznačene na uređaju.

NAPOMENA

Mrežni utikač višestruke utičnice mora biti lako dostupan tako da se napajanje može brzo prekinuti u slučaju kvara uređaja.

- Nemojte mijenjati medicinski električni sustav bez odobrenja ovlaštenog osoblja servisa.
- Kako biste osigurali zaštitno uzemljenje, višestruku utičnicu priključite na utičnicu bolničke klase.
- Ako priključeni uređaj uzrokuje prekoračenje dopuštene vrijednosti struje curenja, postupite na sljedeći način:
 - Nemojte priključivati sve uređaje na višestruku utičnicu. Umjesto toga, upotrijebite utičnice na zidu.

ili

- Uspostavite trajnu vezu između višestruke utičnice i izolacijskog transformatora.

UPOZORENJE

Opasnost od kvara uređaja

Upotreba ove višestruke utičnice ne osigurava da će medicinski sustav biti sukladan sa svim normama ili specifikacijama (kao što su lokalni zakoni).

- Sustav mora zadovoljavati zahtjeve za medicinske električne sustave u skladu s normama IEC 60601-1, 3. izdanje, ili IEC 60601-1-1.
- Za sastavljanje medicinskog sustava potrebno je poznavanje normi IEC 60601-1, 3. izdanje, IEC 60601-1-1 ili medicinskih sustava.
- Samo osoblje servisa smije sastavljati medicinski sustav s ovom višestrukoum utičnicom.

UPOZORENJE

Rizik od električne opasnosti

Ne priključujte nikakve dodatne višestruke utičnice ili produžne kabele na višestrukoum utičnicu za medicinske uređaje.

Višestrukoum utičnica ne smije se spajati na medicinske uređaje koji imaju ugrađenu višestrukoum utičnicu.

Priključivanje priključnice zaštitnog uzemljenja koja se može blokirati (opcionarno)

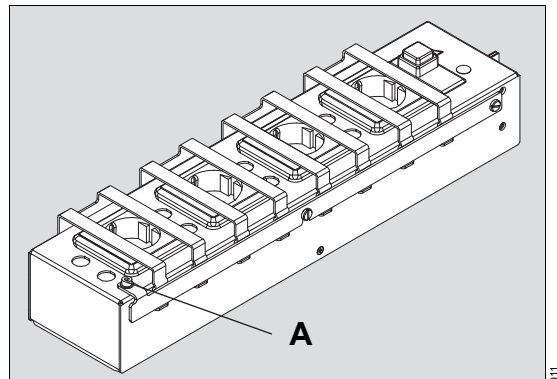
- Priključite priključnicu zaštitnog uzemljenja koja se može blokirati na utičnicu za izjednačenje potencijala u zidu.
- 1 Odgovarajućim alatom zatežite vijak na priključnici zaštitnog uzemljenja koja se može blokirati u smjeru suprotnom od kazaljke na satu dokle god je to moguće. Donji dio priključnice zaštitnog uzemljenja će se otpustiti.
 - 2 Gurnite donji dio u smjeru žuto-zelene kapice na priključnici zaštitnog uzemljenja.

- 3 Priključite priključnicu zaštitnog uzemljenja na utičnicu za izjednačenje potencijala u zidu.
 - 4 Gurnite donji dio prema zidu dok ne dosegnete krajnji položaj.
 - 5 Vijkom fiksirajte donji dio. Odgovarajućim alatom zategnite vijak u smjeru kazaljke na satu.
- Utaknite utikač napajanja višestruke utičnice u zidnu utičnicu.

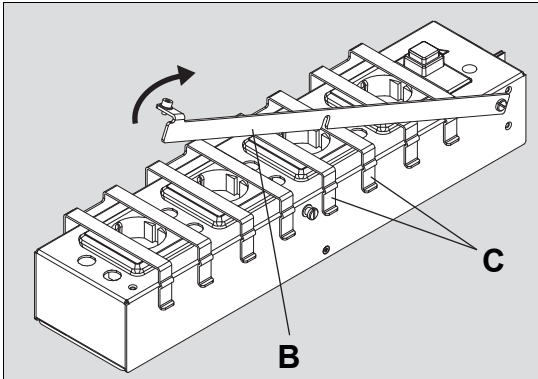
NAPOMENA

Prilikom rastavljanja morate prvo izvaditi utikač napajanja višestruke utičnice, a nakon toga iz utičnice za izjednačenje potencijala u zidu izvaditi i priključak zaštitnog uzemljenja koji se može blokirati.

Priključivanje uređaja na višestrukoum utičnicu



- 1 Izvadite šesterokutni vijak utičnice (A).



Trenutno odspajanje svih uređaja

- 1 Identificirajte utičnicu na koju je priključena višestruka utičnica.
- 2 Izvucite utikač napajanja višestruke utičnice.
 - Utikač napajanja višestruke utičnice ne smije se trajno fiksirati na utičnicu na zidu, npr. pomoću vijaka.

UPOZORENJE

Opasnost od strujnog udara

Prilikom odspajanja morate prvo izvući utikač napajanja višestruke utičnice, a nakon toga iz utičnice za izjednačenje potencijala u zidu izvaditi i priključak zaštitnog uzemljenja koji se može blokirati.

- 2 Okrenite polugu za blokadu (B) na drugu stranu.
- 3 Izvadite stezaljku (C) iz odgovarajuće utičnice.
- 4 Utaknite utikač uređaja želite ćete priključiti na napajanje iz utičnice.
- 5 Ponovno umetnite stezaljku u odgovarajući otvor na višestrukoj utičnici. Osigurajte da je kabel za napajanje spojenog uređaja namješten između dvije strana stezaljke.
- 6 Okrenite polugu za blokadu natrag i postavite je na mjesto.
- 7 Ponovno zategnite vijak (A).

UPOZORENJE

Opasnost od strujnog udara

Istodobno dodirivanje pacijenta i kontakata višestruke utičnice može rezultirati povećanom strujom curenja.

Nemojte dodirivati pacijenta dok dodirujete kontakte višestruke utičnice.

Odspajanje uređaja od višestruke utičnice

- 1 Po potrebi izvadite odgovarajuću stezaljku.
- 2 Izvucite utikač napajanja priključenog uređaja.

Rješavanje problema

Automatski osigurač je proradio ili su izgorjeli osigurači

- 1 Odspojite višestruku utičnicu od mrežnog napajanja.
- 2 Otklonite kvar.
- 3 Ako su osigurači izgorjeli:
 - Zamijenite osigurače.
 - Uvijek upotrebljavajte odgovarajuće osigurače prema tablici na stranica 14.
- 4 Ako je proradio automatski osigurač:
 - Ako je potrebno, pričekajte barem 2 minute da se automatski osigurač ohladi.
 - Ponovno pritisnite tipku automatskog osigurača.
- 5 Ponovno spojite višestruku utičnicu na mrežno napajanje.

Obrada za ponovnu upotrebu

Dezinfekcija

- 1 Izvadite utikač napajanja višestruke utičnice.
- 2 Odmah odstranite prljavštinu. Kako bi odstranili prljavštinu, koristite tkaninu navlaženu dezinficijensom.
- 3 Obavite dezinfekciju površina. Slijedite upute za rad glavnog uređaja.
- 4 Obrišite vlažnom tkaninom voda, minimalne kvalitete pitke vode. Pustite da se proizvod osuši.
- 5 Ponovno priključite višestruku utičnicu na utičnicu.

UPOZORENJE

Opasnost od strujnog udara

Tekućina koja prodre može izazvati kvar višestruke utičnice, oštetiti uređaj i ugroziti pacijenta ili druge osobe.

Prilikom dezinfekcije višestruke utičnice, dezinficirajte površinu brisanjem.

Nemojte dopustiti da tekućina uđe u višestruku utičnicu. Slijedite upute za rad glavnog uređaja.

Servis

Sigurnosne informacije

UPOZORENJE

Opasnost od povrede pacijenta

Ako se aktivnosti održavanja izvode tijekom rada, time se ugrožava pacijenta.

Izvodite aktivnosti održavanja samo kad pacijent nije priključen na uređaj.

UPOZORENJE

Rizik ako se servis ne obavlja ispravno

Ako se servis ne obavlja ispravno može doći do osobne ozljede i oštećenja imovine.

Servis može raditi samo educirano servisno osoblje.

UPOZORENJE

Rizik od neispravno obrađenih proizvoda za ponovnu upotrebu

Proizvod može biti kontaminiran infektivnim agensima.

Prije nego se obavi servis i prije slanja proizvoda na popravak, obradite proizvod za ponovnu upotrebu u skladu s poglavljem "Obrada za ponovnu upotrebu".

UPOZORENJE

Rizik ako se otvori kućište

Ispod kućišta su živi električni dijelovi, što može uzrokovati strujni udar.

Kućište smije otvarati samo educirano servisno osoblje.

UPOZORENJE

Rizik ako se servis ne obavlja redovito

Trošenje i zamor materijala komponenata mogu dovesti do kvara i neispravnog rada uređaja.

Provedite servis u navedenim intervalima.

Definicije terminologije servisa

Načelo	Definicija
Servis	Sve mjere (inspekcija, održavanje, popravak) namijenjene za održavanje i uspostavljanje funkcionalnog stanja proizvoda
Inspekcija	Mjere namijenjene za određivanje i procjenu trenutnog stanja proizvoda
Održavanje	Redovne specificirane mjere namijenjene za održavanje funkcionalne cjelovitosti proizvoda
Popravak	Mjere namijenjene za uspostavljanje funkcionalne cjelovitosti proizvoda nakon kvara

Inspekcija

Redovite inspekcije moraju se provoditi u skladu sa sljedećim specifikacijama u navedenim intervalima.

Provjere	Interval	Odgovorno osoblje
Inspekcija i sigurnosne provjere	Svaka 24 mjeseca ¹⁾	Osoblje servisa

1) Kada se višestruka utičnica upotrebljava u kombinaciji s medicinskim uređajem koji ima kraći interval inspekcije, interval za medicinski uređaj primjenjuje se i na višestruku utičnicu.

Inspekcije sigurnosti

UPOZORENJE

Opasnost od kvara

Ako se sigurnosne provjere na provode redovito, to može ugroziti ispravan rad višestruke utičnice.

Provodite sigurnosne provjere u navedenim intervalima.

- 1 Provjerite pripadajuće dokumente:
 - Dostupne su ažurirane upute za rad.
- 2 Provjerite da je kombinacija uređaja u dobrom stanju:
 - Sve naljepnice su potpune i čitljive
 - Nema vidljivog oštećenja na:
 - dijelovima kućišta
 - utičnicama
 - kabelima
 - vlačnom rasterećenju.
 - Osigurači koji su pristupačni izvana u skladu su sa specificiranim vrijednostima
- 3 Provjerite električnu sigurnost u skladu s normom IEC 62353.

Popravak

Dräger preporučuje da sve popravke obavlja DrägerService i da se za popravak upotrebljavaju samo izvorni Drägerovi zamjenski dijelovi.

Odlaganje proizvoda

Na kraju vijeka trajanja odložite proizvod u skladu s važećim zakonskim odredbama.

Tehnički podaci

Uvjeti okoline

Radni uvjeti

Temperatura	0 do 40 °C (32 do 104 °F)
Tlak okoline	570 do 1100 hPa (8,27 do 15,95 psi)
Rel. vlaga	5 do 95 % (bez kondenzacije)

Uvjeti skladištenja

Temperatura	-20 do 60 °C (14 do 140 °F)
Tlak okoline	500 do 1100 hPa (7,25 do 15,95 psi)
Rel. vlaga	5 do 95 % (bez kondenzacije)

Specifikacije

Vrsta utičnice	Mrežni napon	Maksimalna struja	Frekvencija	Osigurači utičnice IEC 60127-2/V, 250 V	Broj za naručivanje osigurača
Vrsta F	220 do 240 V AC	14 A	50/60 Hz	T 4 A H 250 V x8	2603918
Vrsta G	220 do 240 V AC	12 A	50/60 Hz	T 3,15 A H 250 V x8	1866222
Vrsta E	220 do 240 V AC	14 A	50/60 Hz	T 4 A H 250 V x8	2603918
Vrsta I	220 do 240 V AC	8 A	50/60 Hz	T 3,15 A H 250 V x8	1866222
Vrsta B	100 do 125 V AC	12 A	50/60 Hz	T 3,15 A H 250 V x8	1866222
Vrsta J	220 do 240 V AC	8 A	50/60 Hz	T 3,15 A H 250 V x8	1866222
Vrsta K	220 do 240 V AC	8 A	50/60 Hz	T 3,15 A H 250 V x8	1866222
Vrsta N	100 do 127 V AC 220 do 240 V AC	14 A	50/60 Hz	T 4 A H 250 V x8	2603918
Vrsta I (CN)	220 do 240 V AC	8 A	50/60 Hz	T 3,15 A H 250 V x8	1866222
Vrsta H	220 do 240 V AC	14 A	50/60 Hz	T 4 A H 250 V x8	2603918

Zbroj potrošnje struje svih priključenih uređaja ne smije prelaziti gore navedenu ukupnu struju.

Dimenzije (Š x V x D)	390 x 90 x 60 mm (15,35 x 3,54 x 2,36 in)
Težina, bez kabela za napajanje	približno 3 kg (približno 6,61 lb)
Električna sigurnost	Testirano u skladu s normom EN 60601-1 ili UL 60601-1, Klasa I
Klasifikacija u skladu s Direktivom 93/42/EEC Prilog IX. i Uredbom (EU) 2017/745	Klasa I
UMDNS kôd (Universal Medical Device Nomenclature System)	17-603
Prodiranje tekućina	IP20 u skladu s normom IEC 60529

Kombinacije uređaja

Ovaj proizvod može raditi u kombinaciji s drugim uređajima tvrtke Dräger ili s uređajima drugih proizvođača. Pridržavajte se dokumenata isporučenih s pojedinačnim uređajima.

Ako kombinaciju uređaja nije odobrio Dräger, mogu biti ugroženi sigurnost i funkcionalni integritet pojedinačnih uređaja. Radna organizacija mora osigurati da kombinacija uređaja bude u skladu s primjenjivim verzijama odgovarajućih normi za medicinske uređaje.

Kombinacije uređaja koje je odobrila tvrtka Dräger zadovoljavaju zahtjeve sljedećih normi:

- IEC 60601-1, 3. izdanje (kombinacije uređaja)

ili:

- IEC 60601-1-1 (kombinacije uređaja)




 Proizvođač:

Drägerwerk AG & Co. KGaA

 Moislinger Allee 53 – 55

D-23542 Lübeck

Njemačka

 +49 451 8 82-0

FAK +49 451 8 82-20 80

S

 <http://www.draeger.com>

9056286–GA hr

Drägerwerk AG & Co. KGaA

Izdanje/Edition: 3 – 2019-07

(Izdanje/Edition: 1 – 2018-06)

Dräger pridržava pravo na modifikacije
medicinskog uređaja bez prethodne najave.

