

Kullanım kılavuzu

Grup priz PSS300

UYARI

Bu cihazı düzgün kullanmak için, bu kullanma kılavuzunu okuyun ve verilen talimatlara uyun.

Yazım kuralları

- 1 Ardışık sayılar 1'den başlayan işlem adımlarını, her yeni işlemde "1" değerinde artarak göstermektedir.
 - Koyu noktalar ayrı ayrı işlemleri veya farklı işlem seçeneklerini göstermektedir.
 - Çizgiler verilerin, seçeneklerin ya da nesnelerin listesini gösterir.
- (A) Parantez içindeki harfler ilgili çizimdeki bileşenleri gösterir.
- A** Çizimlerdeki harfler metinde belirtilen bileşenleri gösterir.
- Cihazın üzerindeki etiketler kalın ve yatık yazı tipiyle yazılmıştır.

Güvenlik bilgisi tanımı

UYARI

Bir UYARI ifadesi, uyulmadığı takdirde ölümler veya ciddi yaralanmalarla sonuçlanabilecek tehlikeli durumlar hakkında önemli bilgiler sunmaktadır.

DİKKAT

Bir DİKKAT uyarısı, uyulmadığı takdirde kullanıcıya, hastaya, cihaza veya başka bir donanıma küçük ila orta şiddette zarar verme olasılığı bulunan tehlikeli durumlar hakkında önemli bilgiler sunmaktadır.

NOT

Bir NOT ifadesi, çalıştırma sırasında uygun olmayan herhangi bir durum meydana gelmesini önlemeye yönelik ek bilgi sağlamaktadır.

Hedef gruplar

Çalıştıran kurumun görevleri

Bu dokümanda belirtilen görevler, ilgili her hedef grubun yerine getirmesi gereken koşulları belirtir.

Bu ürünü çalıştıran kurum aşağıdaki şartları yerine getirmelidir:

- Hedef grup gerekli uzmanlığa sahiptir (yani uzmanlık eğitimi almıştır veya edindiği deneyimlerle uzmanlık düzeyine gelmiştir).
- Hedef grup bu görevi yerine getirmek için eğitim almıştır.

Hedef grup bu görevi yerine getirmek için gerekli bölümleri okuyup anlamıştır.

Hedef grupların tanımı

Hedef gruplar, ilgili koşullar sağlandığında sadece aşağıdaki görevleri yerine getirebilir.

Servis personeli

Görev	Koşul
Kurulum	Elektrik ve makine mühendisliği konusunda uzmanlık bilgisi
Temel servis çalışmaları (inceleme, "Koruyucu bakım" bölümüne göre koruyucu bakım)	Tıbbi cihazlara servis verme konusunda tıbbi uzmanlık bilgisi

Yeniden işleme personeli

Görev	Koşul
Yeniden işleme	Tıbbi cihazları yeniden işleme konusunda tıbbi uzmanlık bilgisi

Semboller

Açıklamalar için lütfen "Semboller" bölümünde yer alan "Genel bakış" bölümlerine bakın.

Hasta ve kullanıcı güvenliği için

Genel güvenlik bilgisi

Aşağıdaki UYARI ve DİKKAT ifadeleri ürünün genel çalışmasına yöneliktir.

Alt sistemlere veya ürünün belirli özelliklerine özgü UYARI ve DİKKAT ifadeleri, bu kullanma kılavuzunun veya bu ürünle birlikte kullanılan diğer ürünlerin kullanma kılavuzunun ilgili bölümlerinde yer almaktadır.

Bu kullanma kılavuzundaki talimatlara sıkı bir şekilde uyun

UYARI

Yanlış çalıştırma ve yanlış kullanım riski

Ürünün kullanımı için, bu kullanma kılavuzunun tüm bölümlerinin tamamen anlaşılması ve tümüne sıkı bir şekilde uyulması zorunludur. Ürün sadece "Kullanma amacı" başlığında belirtilen amaçla kullanılmalıdır.

Bu kullanma kılavuzu dahilinde sunulan UYARI ve DİKKAT ifadeleri ile ürün etiketleri üzerindeki açıklamalara sıkı bir şekilde uyun.

Bu güvenlik bilgisi ifadelerine uyulmaması, ürünün kullanma amacı dışında kullanılması anlamına gelir.

UYARI

Düzenli servis verilmediğinde risk

Düzenli servis verilmezse, yanlış çalışma sonucunda yaralanma ve maddi hasar riski oluşur.

Servis çalışmalarını "Servis" bölümüne uygun olarak yapın.

UYARI

Patlama ya da yangın riski

Grup priz, % 25 hacim yüzdesi üzerinde oksijen konsantrasyonlarının ya da yanıcı veya patlayıcı gaz karışımlarının oluşabileceği alanlarda kullanılmak için onaylanmamıştır.

UYARI

Cihaz arızası riski

Hastanede ana güç şebekesi besleme arızası mevcutsa, grup prize bağlı cihazlar kesintisiz güç kaynağı tarafından beslenmez.

- Dahili destek bataryası bulunmayan yaşam destek cihazlarını elektrik prizine bağlamayın.
- Bağlı cihazlar için alternatif bir güç kaynağı temin edin.

UYARI

Elektrik çarpması riski

Grup prize giren sıvılar prizde arızaya ve cihazda hasara neden olabilir ve hasta veya başka kişiler için tehlike oluşturabilir.

- Ürünü, sıvıların veya elektriksel olarak iletken parçaların prizlere giremeyeceği bir konuma yerleştirin.
- Grup prizin doğru konumlandırılmasıyla ilgili olarak temel cihazın kullanma kılavuzuna başvurun.

UYARI

Elektrik çarpması riski

Cihazların grup prizlere bağlanması kaçak akımda artışa neden olabilir. Bu cihazlardan birinin topraklaması işlevini yerine getirmezse, kaçak akım izin verilen değerin üzerine çıkabilir.

- Cihazları grup prizlere ancak ilgili üreticinin onayı olduğu takdirde bağlayın.
- Grup prizi, sadece tıbbi sistemin parçası olması amaçlanan ekipmanlara güç beslemek için kullanın.
- Grup prizi, sadece bir izolasyon trafosu kullanılmasının gerektiği ekipmanlara güç beslemek için kullanın.
- Servis personeline kaçak akımı kontrol ettirin.
- İzin verilen değerin üzerine çıkmışsa, grup priz için bir ilave topraklamanın potansiyel eşitleme soket çıkışına doğru şekilde bağlandığından emin olun.
- İlave topraklama bağlandıktan sonra izin verilen değer hala aşılmaktaysa, ilgili cihazı ayrı bir güç soketine bağlayın.

UYARI

Tadilatlar nedeniyle risk

Tadilatlar, yanlış çalışmaya ve önceden görülmeyen risklere yol açabilir. Bu, hastanın ve kullanıcının yaralanmasına ve maddi hasara yol açabilir.

Tıbbi cihaz üzerinde tadilat yapmayın.

UYARI

Yaralanma tehlikesi

Grup priz, manyetik alanlarda kullanılmak için tasarlanmamıştır.

Grup prizi manyetik rezonanslı ortamlarda kullanmayın.

UYARI

Elektrik çarpması riski

Grup priz, topraksız bir elektrik prize bağlandığında, hasta için riskli olabilecek tehlikeli potansiyel farklılıkları oluşabilir.

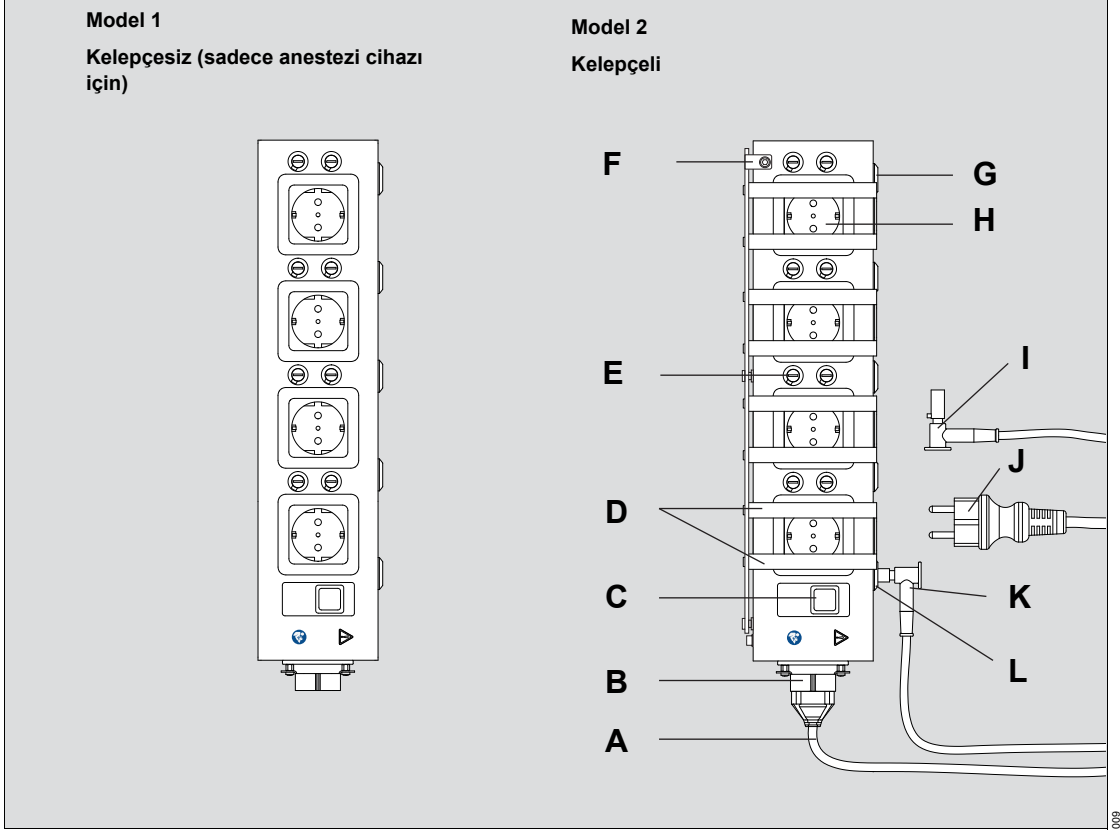
Grup prizi her zaman bir topraklı prize takın.

Kullanma amacı

Grup priz, birden çok tıbbi cihazın aynı anda beslenmesini sağlayan bir çoklu prizdir.

Genel bakış

Aşağıdaki resimler, farklı grup priz tiplerini göstermektedir (special-purpose relocatable power taps):



A Güç kablosu

B Grup prizin güç kablosunun gerilim önleyici elemanı

C Devre kesici*

D Fişe sadece bir alet kullanarak erişilmesi için kelepçe

E Priz başına sigorta, her birinde 2 adet

F Kilit çubuğu

G Potansiyel eşitleme konektörleri, 4 adet

H Yardımcı ekipman için elektrik prizleri, maks. 4 adet

I Opsiyonel kilitlenebilir koruyucu topraklama konektörü (duvar tarafı)

J Ana güç bağlantısını takın.

K Opsiyonel kilitlenebilir koruyucu topraklama konektörü (soket tarafı)

L Koruyucu toprak konektörü

* Her ülkede bulunmaz

Semboller



Potansiyel eşitleme bağlantısı



Dikkat! Birlikte verilen dokümanları dikkate alın



Dikkat! (güvenlik işareti)



Uyarı! Bu kullanma kılavuzundaki talimatlara sıkı bir şekilde uyun



MR güvenli değil



Koruyucu Toprak (Koruyucu topraklama)



Üretici



xxxx Üretim tarihi



Seri numarası



Sipariş numarası



Depolama sıcaklığı



Bağıl nem



Atmosfer basıncı



WEEE işareti



nominal ağırlık: 3 kg

Montaj ve hazırlık

Konumlandırma

UYARI

Elektrik tehlikesi riski

Grup priz, tıbbi ekipmana kalıcı bir şekilde takılmak için tasarlanmıştır ve bu sebeple zemin üzerinde kullanılmamalıdır.

- Kelepçesiz grup priz, anestezi cihazına monte edilmelidir. Grup prizinin dönüştürme talimatlarını ve anestezi cihazının kullanma kılavuzunu takip edin.
 - Kelepçeli grup priz için, temel cihazın kullanma kılavuzuna bakın.
- IEC/EN 60601-1'e uyun.
 - Temel cihazın dönüştürme talimatlarını dikkate alın.
 - Temel cihazın kullanma kılavuzuna uyun.

Grup priz kelepçesiz olarak kullanılıyorsa, sadece ISO 80601-2-13 veya IEC 60601-2-13 standardına uygun bir anestezi cihazı ile birlikte kullanılmalıdır.

Diğer tüm durumlarda, grup priz kelepçeli olmalı veya IEC 60601-1'e uygun bir izolasyon trafosuna kalıcı olarak bağlanmalıdır.

Grup prizi bağlama

Önemli bilgiler

- Bir ek aşırı akım koruyucusunun, kurtarıcı tıbbi ekipmanın istenmeden kesebilmesine sebep olabilecek şekilde açılmasının etkileri nihai kullanımda göz önünde bulundurulmalıdır.

UYARI

Cihaz arızası riski

Her priz için maksimum akımın veya grup priz için toplam maksimum akımın aşılması, aşırı ısınmaya veya bağlı cihazlar için güç beslemesinin kesilmesine neden olabilir.

Her priz için maksimum akımı veya cihaz üzerinde belirtilen toplam maksimum akımı aşmayın.

NOT

Bir cihaz arızası durumunda, elektrik güç beslemesinin derhal kesilebilmesi için elektrik fişi erişilebilir olmalıdır.

- Uzman servis personelinden onay almadan tıbbi elektrik sistemi üzerinde değişiklik yapmayın.
 - Koruyucu topraklama için, elektrik soketini hastane sınıfı bir prize takın.
 - Bağlı bir cihaz, izin verilen kaçak akım değerinin aşılmasına neden olursa aşağıdaki işlemleri yapın:
 - Tüm cihazları grup prize bağlamayın. Bunun yerine duvardaki prizleri kullanın.
- veya
- Grup priz ile bir izolasyon trafosu arasında kalıcı bir bağlantı oluşturun.

UYARI

Cihaz arızası riski

Bu grup priz kullanılması, bir tıbbi sistemin herhangi bir standart veya spesifikasyona (örn. yerel yönetmeliklere) uygun olmasını sağlamaz.

- Sistem, IEC 60601-1 3. baskı veya IEC 60601-1-1 tıbbi elektrikli sistemler için gereklilikleri karşılamalıdır.
- Bir tıbbi sistemin montajı için, IEC 60601-1 3. baskı, IEC 60601-1-1 veya tıbbi sistemler bilgilerine sahip olmayı gereklidir.
- Bu grup prizle ancak servis personelinin bir tıbbi sistemi kurmasına izin verilir.

UYARI

Elektrik tehlikesi riski

Tıbbi cihazlar için kullanılan grup prize ilave grup prizler ya da uzatma kabloları bağlamayın.

Grup priz, entegre grup prizi bulunan tıbbi cihazlara bağlanamaz.

Kilitlenebilir koruyucu topraklama konektörünü bağlama (opsiyon)

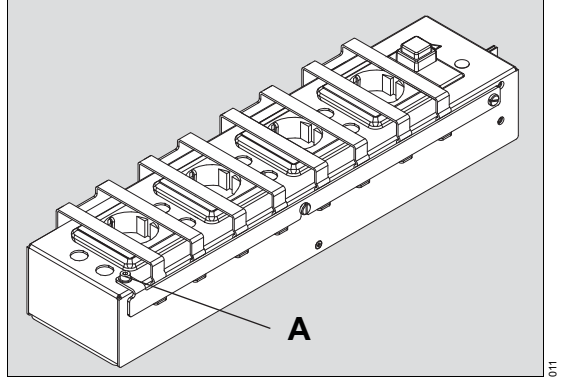
- Koruyucu topraklama konektörünü duvardaki potansiyel eşitleme soketine bağlayın.
- 1 Uygun bir aletle, kilitlenebilir koruyucu topraklama konektöründeki vidayı saat yönünün tersi yönde sonuna kadar çevirin. Koruyucu topraklama konektörünün alt parçası çıkacaktır.
- 2 Alt parçayı, koruyucu topraklama konektörünün sarı-yeşil kapağı yönünde itin.
- 3 Kilitlenebilir koruyucu topraklama konektörünü duvardaki potansiyel eşitleme soketine takın.
- 4 Alt parçayı son konumuna gelene kadar duvara doğru itin

- 5 Alt parçayı vida ile sabitleyin. Uygun bir aletle, vidayı saat yönünde çevirerek sıkın.
- Grup priz elektrik fişini duvar prizine takın.

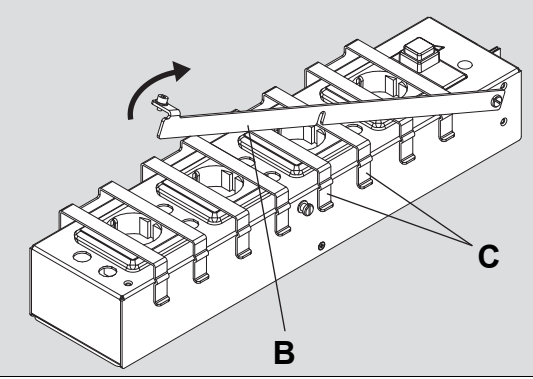
NOT

Sökme işlemi sırasında, ilk olarak grup priz elektrik fişi çıkartılmalı ve ardından, kilitlenebilir koruyucu topraklama konektörü duvardaki potansiyel eşitleme soketinden çıkarılmalıdır.

Bir cihazı grup prize bağlama



- 1 Alyn civatayı (A) sökün.



Tüm cihazları bağlantısını derhal kesme

- 1 Grup prizini bağlı olduğu prize tespit edin.
 - 2 Grup prizini fişini çekin.
- Grup prizini fişi duvardaki bir prize örn. vidalarla kalıcı olarak sabitlenmiş olmamalıdır.

UYARI

Elektrik çarpması riski

Bağlantıyı kesme işlemi sırasında, ilk olarak grup prizini elektrik fişini çekilmeli ve sonra kilitlenebilir koruyucu topraklama konektörü duvardaki potansiyel eşitleme soketinden çıkarılmalıdır.

- 2 Kilit çubuğunu (B) diğer tarafa çevirin.
- 3 İlgili prizden kelepçeyi (C) sökün.
- 4 Bağlanacak cihazın fişini prize takın.
- 5 Kelepçeyi tekrar grup prizini ilgili deliğine takın. Bağlı cihazların güç kablosunun kelepçenin iki braketi arasından geçtiğinden emin olun.
- 6 Kilit çubuğunu geri çevirin ve kenetleyin.
- 7 Cıvata (A) tekrar sıkın.

UYARI

Elektrik çarpması riski

Aynı anda hastaya ve grup prizinin kontaklarına dokunmak, kaçak akımın artmasına neden olabilir.

Grup prizini kontaklarına dokunurken hastaya dokunmayın.

Bir cihazı grup prizden ayırma

- 1 Gerekirse ilgili kelepçeyi sökün.
- 2 Bağlı cihazın fişini çekin.

Sorun giderme

Devre kesici tetiklenmiş veya sigortalar yanmış

- 1 Grup prizi şebeke elektriğinden ayırın.
- 2 Arızayı gidin.
- 3 Sigortalar yanmışsa:
 - Sigortaları değiştirin.
 - Her zaman tabloda (sayfa 14) belirtilen sigortaları kullanın.
- 4 Devre kesici tetiklenmişse:
 - Gerekliyse, devre kesicinin soğuması için en az 2 dakika bekleyin.
 - Devre kesicinin üzerindeki düğmeyi tekrar içeri bastırın.
- 5 Grup prizi tekrar şebeke elektriğine bağlayın.

Yeniden işleme

Dezenfektasyon

- 1 Grup prizin fişini çekin.
- 2 Kirleri derhal temizleyin. Kirleri temizlemek için dezenfektan emdirilmiş bir bez kullanın.
- 3 Yüzey dezenfeksiyonu uygulayın. Ana cihazın kullanma kılavuzuna uyun.
- 4 Suyu ıslatılmış yumuşak bir bezle silin (tercihen içme suyu kalitesinde su). Ürünün kurumasını bekleyin.
- 5 Grup prizi tekrar bir prize takın.

UYARI

Elektrik çarpması riski

Grup prize giren sıvılar prize arızaya ve cihazda hasara neden olabilir ve hasta veya başka kişiler için tehlike oluşturabilir.

Grup priz dezenfekte etmek için sadece silerek yüzey dezenfeksiyonu uygulayın.

Grup prize sıvı girmesine izin vermeyin. Ana cihazın kullanma kılavuzuna uyun.

Servis

Güvenlik bilgisi

UYARI

Hastanın yaralanma tehlikesi

Koruyucu bakım işlemlerinin cihaz çalışırken yapılması hasta için risk oluşturur.

Koruyucu bakım işlemlerini ancak cihaza bir hasta bağlı değilken yapın.

UYARI

Doğru servis verilmediğinde risk

Servis çalışması doğru yapılmadığında yaralanma ve maddi hasar oluşabilir.

Servis çalışmaları, söz konusu işleme atanmış hedef gruplar tarafından yapılmalıdır.

UYARI

Uygun olmayan şekilde yeniden işleme sebebiyle risk

Ürüne enfeksiyöz maddelerle bulaşmış olabilir.

Servis işlemi yapılmadan ve onarım için ürün geri gönderilmeden önce, ürünü "Yeniden işleme" bölümüne göre işleme tabi tutun.

UYARI

Muhafaza açılırsa risk oluşur

Muhafazanın altında, elektrik çarpmasına yol açabilecek canlı elektrikli bileşenler bulunur.

Muhafaza, sadece söz konusu işleme atanmış hedef gruplar tarafından açılmalıdır.

UYARI

Düzenli servis verilmediğinde risk

Bileşenlerin aşınması ve malzeme yorulması, cihazın arızalanmasına ve yanlış çalışmaya yol açabilir.

Belirtilen aralıklarda servis çalışmaları yapın.

Servis terminolojisinin tanımı

Konsept	Tanım
Servis	Tıbbi cihazın çalışma durumunu korumak ve cihazı eski haline getirmek için yapılan tüm işlemler (inceleme, koruyucu bakım, onarım)
İnceleme	Bir ürünün mevcut durumunu belirlemek ve değerlendirmek için yapılan tüm işlemler
Koruyucu bakım	Tıbbi cihazın çalışma durumu korumak için yapılan düzenli işlemler
Onarım	Bir arızadan sonra tıbbi cihazın çalışma durumunu eski haline getirmek için yapılan işlemler

İnceleme

Düzenli incelemeler aşağıdaki spesifikasyonlara ve belirtilen aralıklara göre gerçekleştirilmelidir.

Kontroller	Aralık	Sorumlu personel
İnceleme ve güvenlik kontrolleri	Her 24 ayda bir ¹⁾	Servis personeli

- 1) Grup priz, tıbbi cihazın inceleme aralığından daha kısa olan bir tıbbi cihazla bağlantılı şekilde kullanılırsa, grup priz inceleme aralığı da buna göre uyarlanır.

Güvenlik kontrolleri

UYARI

Arızalanma riski

Güvenlik kontrolleri düzenli olarak yapılmazsa, grup priz in doğru çalışması olumsuz etkilenir.

Güvenlik kontrollerini belirtilen aralıklarla gerçekleştirin.

- 1 Birlikte verilen dokümanları kontrol edin:
 - Güncel kullanma kılavuzu mevcut.

- 2 Cihaz kombinasyonunun iyi durumda olup olmadığını kontrol edin:
 - Tüm etiketler eksiksiz ve okunabilir durumda
 - Aşağıdaki parçalarda görünür bir hasar yok:
 - Gövde parçaları
 - Elektrik prizleri
 - Kablolar
 - Gerilim azaltma sistemi
 - Dışarıdan erişilebilen sigortalar belirtilen değerlere uygun
- 3 Elektrik güvenliğini IEC 62353'e göre kontrol edin.

Onarım

Dräger, tüm onarımların DrägerService tarafından yapılmasını ve yalnızca orijinal Dräger onarım parçalarının kullanılmasını önerir.

Ürünü Atık İşlemleri

Faydalı ömrünün sonunda ürünü yasal düzenlemelere uygun olarak tasfiye edin.

Teknik veriler

Çevre Koşulları

Çalışma koşulları

Sıcaklık	0 ile 40 °C (32 ile 104 °F) arası
Ortam basıncı	570 ile 1100 hPa (8,27 ile 15,95 psi) arası
Bağıl nem	% 5 ile % 95 arası (yoğuşmasız)

Depolama koşulları

Sıcaklık	-20 ile 60 °C (14 ile 140 °F) arası
Ortam basıncı	500 ile 1100 hPa (7,25 ile 15,95 psi) arası
Bağıl nem	% 5 ile % 95 arası (yoğuşmasız)

Spesifikasyonlar

Priz tipi	Ana elektrik şebekesi gerilimi	Maksimum akım	Frekans	Elektrik prizleri için sigortalar IEC 60127-2/V, 250 V	Sigorta sipariş numarası
Tip F	220 ile 240 V AC arası	14 A	50/60 Hz	T 4 A H 250 V x8	2603918
Tip G	220 ile 240 V AC arası	12 A	50/60 Hz	T 3,15 A H 250 V x8	1866222
Tip E	220 ile 240 V AC arası	14 A	50/60 Hz	T 4 A H 250 V x8	2603918
Tip I	220 ile 240 V AC arası	8 A	50/60 Hz	T 3,15 A H 250 V x8	1866222
Tip B	100 ile 125 V AC arası	12 A	50/60 Hz	T 3,15 A H 250 V x8	1866222
Tip J	220 ile 240 V AC arası	8 A	50/60 Hz	T 3,15 A H 250 V x8	1866222
Tip K	220 ile 240 V AC arası	8 A	50/60 Hz	T 3,15 A H 250 V x8	1866222
Tip N	100 ile 127 V AC arası 220 ile 240 V AC arası	14 A	50/60 Hz	T 4 A H 250 V x8	2603918
Tip I (CN)	220 ile 240 V AC arası	8 A	50/60 Hz	T 3,15 A H 250 V x8	1866222
Tip H	220 ile 240 V AC arası	14 A	50/60 Hz	T 4 A H 250 V x8	2603918

Bağılı tüm cihazların elektrik akımlarının toplamı yukarıda belirtilen toplam akım değerini aşamaz.

Boyutlar
(G x Y x D)

390 x 90 x 60 mm (15,35 x 3,54 x 2,36 inç)

Ağırlık,
güç kablosu hariç

yaklaşık 3 kg (yaklaşık 6,61 lb)

Elektrik güvenliği

IEC 60601-1 veya UL 60601-1, Sınıf I'e uygun şekilde test edilmiştir

Sınıflandırma

93/42/AET sayılı Yönetmelik Ek IX 'a ve YÖNETMELİK (AB) 2017/745'e uygun şekilde

Sınıf I

UMDNS Kodu

(Universal Medical Device Nomenclature System)

17-603

Sıvı girmesi

IEC 60529'a göre IP20

Cihaz kombinasyonları

Bu ürün, diğer Dräger cihazları veya üçüncü taraf üreticilerin cihazlarıyla çalıştırılabilir. Münferit cihazlarla birlikte verilen dokümanlara uyun.

Bir cihaz kombinasyonu Dräger tarafından onaylanmamışsa, cihazlar doğru çalışmayabilir. Operatör, cihaz kombinasyonunun tıbbi cihazlara yönelik yürürlükteki standartlara uygun olduğundan emin olmalıdır.

Dräger tarafından onaylanan cihaz kombinasyonları aşağıdaki standartlarda tanımlanan gereksinimleri karşılar:

- IEC 60601-1, 3. baskı (cihaz kombinasyonları)

Ya da:

- IEC 60601-1-1, (cihaz kombinasyonları)



Üretici:

Drägerwerk AG & Co. KGaA
Moislinger Allee 53 – 55
D-23542 Lübeck
Almanya
+49 451 8 82-0
FAK +49 451 8 82-20 80
S
<http://www.draeger.com>

9056303–GA tr
Drägerwerk AG & Co. KGaA
Baskı/Edition: 3 – 2019-07
(Baskı/Edition: 1 – 2018-06)
Dräger, önceden bilgi vermeksizin tıbbi cihazda
değişiklikler yapma hakkını saklı tutar.

