

1 Turvallisuustiedot

1.1 Yleiset turvaohjeet

- Lue käyttöohjeet huolellisesti ennen kuin alat käyttää tätä tuotetta.
- Noudata tarkasti käyttöohjeita. Käyttäjän on ymmärrettävä nämä ohjeet täydellisesti ja noudatettava niitä tarkoin. Käytä tuotetta vain tämän asiakirjan osassa "Käyttötarkoitus" määritettyyn käyttötarkoitukseen.
- Älä hävitä käyttöohjetta. Varmista, että käyttöohje säilytetään ja että tuotteen käyttäjät noudattavat sen ohjeita.
- Vain täysin koulutetut ja pätevät henkilöt saavat käyttää tätä tuotetta.
- Kaikkia tähän tuotteeseen liittyviä paikallisia ja kansallisia säädöksiä ja määräyksiä on noudatettava.
- Vain koulutetut ja pätevät henkilöt saavat tarkastaa, korjata ja huoltaa tätä tuotetta. Dräger suosittelee solmimaan Dräger-huoltosopimuksen, jolloin Dräger vastaa kaikista huolto- ja korjaustoimenpiteistä.
- Asianmukaisesti koulutettujen henkilöiden on tarkastettava ja huollettava tämä tuote tämän käyttöohjeen kohdan Huolto mukaisesti.
- Käytä vain alkuperäisiä Dräger-varaosia ja lisävarusteita, muuten tuotteen asianmukainen toiminta voi vaarantua.
- Älä käytä viallista tai puutteellista tuotetta äläkä muuntele tuotetta.
- Ilmoita Drägerille havaitsemastasi häiriöstä tai viasta.

1.2 Varoituskuvakkeiden merkitys

Tässä asiakirjassa käytetään varoituskuvakkeita ilmoittamaan ja korostamaan niitä tekstin osia, jotka vaativat käyttäjältä erityistä huomiota. Kuvakkeet ja niiden merkitys ovat seuraavat:

VAROITUS
Ilmoittaa mahdollisesta vaaratilanteesta, joka saattaa, mikäli sitä ei vältetä, johtaa kuolemaan tai vakavaan loukkaantumiseen.

HUOMAA
Ilmaisee lisäinformaation tuotteen käytöstä.

2 Kuvaus

2.1 Tuotteen yleiskuvaus

PSS® -sarjan toisiopaineliitännät ovat Dräger PSS® -sarjan ja PAS® Lite -sarjan paineilmahengityslaitteisiin integroitavia lisätarvikkeita. Liitännät liitetään toisiopainejärjestelmään paineenalennimen liitännän kautta ja niissä on yksi tai kaksi liitintä:

- Lähtöliitin (naaraspikeiliitin) ilmansyöttöön toiselle henkilölle pelastustarkoituksessa.
- Tuloliitin (urospikeiliitin) ilmansyöttöön vaihtoehdoista toisiopaineilmalähteestä puhdistuksen yhteydessä.
- Yhdistelmäliitäntä sisältää sekä tulo- että lähtöliittimen.

Liittimet (katso kuvat 12–27) voi kiinnittää käyttäjän vyötärölle tai harteille ja ne voi kiinnittää laitteeseen kiinteästi tai löysästi. Joustavaan kiinnitykseen käytetään pidikkeitä tai kangaslenkkejä. Kiinteässä asennuksessa käytetään ruuvi kiinnitystä.

2.2 Käyttötarkoitus

PSS® -sarjan toista toisiopaineilman liitäntää käytetään Dräger PSS® -sarjan ja PAS® Lite -sarjan paineilmahengityslaitteissa pelastustarkoituksessa tai puhdistuksen yhteydessä.

Näiden tuotteiden yhteydessä käytettävien hengitysventtiilien, pelastushuppujen ja muiden lisävarusteiden on oltava sertifioituja Dräger-osia, jotka yhdessä muodostavat hyväksytyt kokoonpanon. Ota yhteyttä Drägeriin saadaksesi lisätietoja.

2.3 Hyväksynyt

Eurooppalaiset standardit, ohjeet ja direktiivit, joiden mukaan tämä tuote on hyväksytty, on eritelty vaatimustenmukaisuusvakuutuksessa (ks. vaatimustenmukaisuusvakuutus tai www.draeger.com/product-certificates).

2.4 Merkintöjen ja symbolien selitykset

Toisiopaineliitännän osissa on esimerkiksi seuraavia merkintöjä:

08/09	–	Valmistuskuukausi ja -vuosi
3356812 tai R21034	–	Dräger-osan numero
SF	–	Vakiovoiman liitin
LF	–	Alhaisen voiman liitin

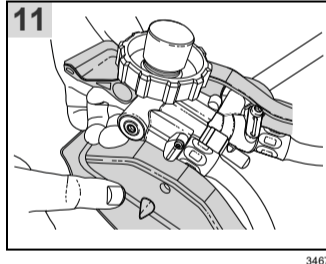
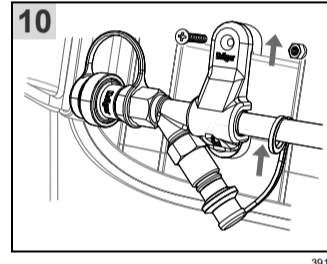
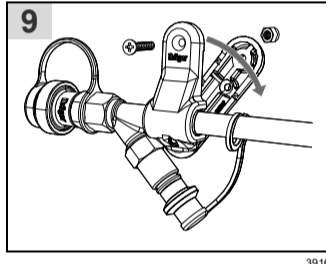
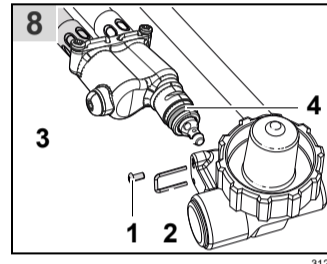
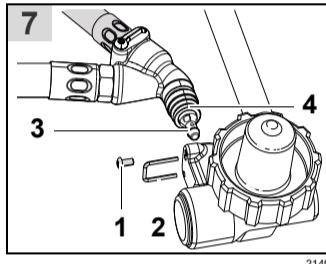
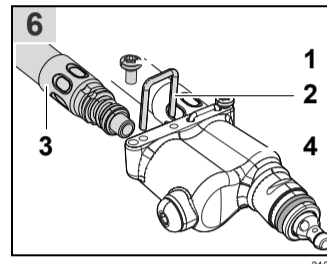
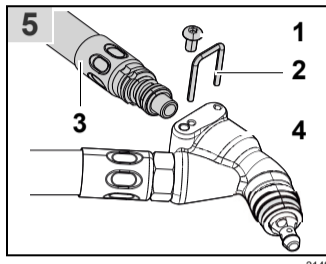
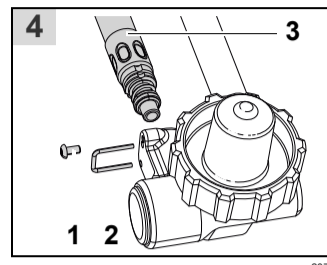
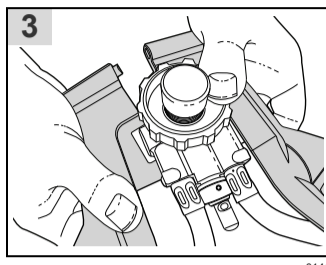
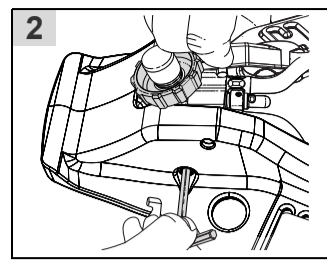
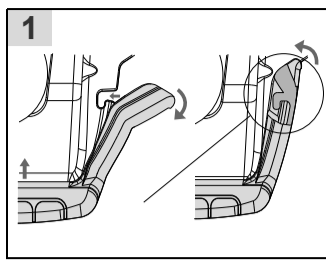
3 Käyttö

VAROITUS
Tässä käyttöohjeessa kuvattuja toimenpiteitä on noudatettava tarkoin vakavien vaarojen (esim. ilman loppuminen) välttämiseksi.

Toisiopaineliittimen on ennen käyttöä oltava Dräger PSS® -sarjan tai PAS® Lite -sarjan paineilmahengityslaitteessa asianmukaisesti asennettuna ja testattuna. Asennusohjeet (katso kohta 7) sisältyvät tähän käyttöohjeeseen ja ne on tarkoitettu vain koulutetulle huoltohenkilöstölle.

3.1 Valmistelu käyttöä varten

1. Suorita kaikki paineilmahengityslaitteen valmistelutyöt käyttöä varten, mukaan lukien toiminnan testaus ja pue paineilmalaitte (katso paineilmahengityslaitteen käyttöohje).
2. Olet nyt valmis tarvittaviin puhdistus- (katso kohta 3.2) tai pelastustoimenpiteisiin (katso kohta 3.3).



3.2 Ulkopuolisen ilman syöttö puhdistustoimenpiteiden aikana

VAROITUS
Paineilmajärjestelmän ilmanlaadun on vastattava EN12021:ssä määritettyjä vaatimuksia; älä käytä happea tai happirikastettua ilmaa.

Syöttöilman paine toisiopaineliitännässä ei saa olla yli 10 baaria. Älä yritä kytkeä korkeapaineilmaa.

Jos käytetään ilmanlähdettä, joka ei vastaa ilmanlaadulle, paineelle ja virtaukselle asetettuja vaatimuksia, seurauksena voi olla käyttäjän kuolemaan tai vakavaan vammautumiseen johtava onnettomuus.

HUOMAA
On suositeltavaa nimetä apuhenkilö, joka tarkkailee ja ylläpitää ilmansyöttöä puhdistustoimenpiteiden aikana.

Syöttöilman paine ja virtaus

Toimintavaatimus: 6 - 10 baaria ilman virtausnopeuden ollessa vähintään 550 litraa/minuutissa.

1. Varmista, että ilmansyöttö täyttää ilmanlaadulle, paineelle ja virtaukselle asetetut vaatimukset.
2. Sulje kaikki kevenysventtiilit ja avaa sen jälkeen ilmansyöttöventtiili kokonaan paineistaaksesi järjestelmän.
3. Irrota suojatulppa toisen toisiopaineliitännän tuloliitimestä (urosliitin) ja yhdistä letku ilmansyöttöön.

VAROITUS
Sulje paineilmahengityslaitteen säiliöventtiili kokonaan välttääksesi ilman purkautumisen säiliöstä puhdistuksen aikana. Jos ilmansyöttö keskeytyy, avaa paineilmahengityslaitteen säiliöventtiili uudelleen ja kytke välittömästi ilmansyöttö irti paineilmalaitteesta.

4. Hengitä normaalisti ja sulje paineilmalaitteen säiliöventtiili kokonaan (katso paineilmahengityslaitteen mukana tuleva käyttöohje).

HUOMAA
Jos syöttöilman paine on suurempi kuin paineilmalaitteen toisiopaine, ilman virtaus voi estyä alentimen korkeapainepuolella. Laitteen mittari näyttää jatkuvasti lukeman ja vihelyvaroitus aktivoituu normaalisti ilman poistussa. Hengitä syvään useita kertoja (lyhyesti) tai paina lyhyesti hengitysventtiilin kumisuojauskeskeltä saadaksesi ilman virtaamaan.

5. Kun puhdistusprosessi on valmis, riisu paineilmahengityslaitte jollain seuraavista tavoista:

Tapa 1 – Kun käyttäjä on turvallisessa paikassa (ympäröivä ilma on turvallista hengittää ja kaikki epäpuhtauksien lähteet on poistettu).

1. Nosta ja vedä eteenpäin kasvo-osan hihnojen alakiinnittimiä.
2. Vain turvapainekasvo-osat – kun kasvo-osa on irti kasvoilta, paina hengitysventtiilin resetointipainiketta.
3. Poista kasvo-osa.
4. Katkaise ilmansyöttö toisesta toisiopaineliitännästä ja aseta suojatulppa takaisin paikalleen.
5. Paina hengitysventtiilin etuosassa olevan kumisuojauskeskeltä tyhjentääksesi järjestelmän kokonaan ilmasta. Paina turvapainehengitysventtiilin resetointipainiketta.
6. Riisu paineilmalaitte (katso ohjeet paineilmahengityslaitteen mukana toimitetusta käyttöohjeesta).

Tapa 2 – Kun käyttäjä on vaarallisessa paikassa (ympäröivä ilma ei ole turvallista hengittää tai alueella voi olla epäpuhtauksien lähteitä).

VAROITUS
Paineilmahengityslaitteen ilmansyötön kesto on säiliön ilmamäärästä (säiliön tilavuudesta) riippuvainen. Käyttäjä alkaa hengittää paineilmäsäiliöstä, kun säiliöventtiili avataan ja ilmansyöttö ulkopuolisesta ilmalähteestä on katkaistu.

1. Avaa paineilmahengityslaitteen säiliöventtiili hitaasti kokonaan auki.
2. Katkaise ilmansyöttö toisesta toisiopaineliitännästä ja aseta suojatulppa paikalleen.
3. Hengitä normaalisti ja siirry turvalliselle alueelle.
4. Kun olet turvallisella alueella, riisu paineilmalaitte (katso ohjeet paineilmahengityslaitteen mukana toimitetusta käyttöohjeesta).

3.3 Käyttö pelastustarkoituksessa

VAROITUS
Toista toisiopaineliitäntää pelastustarkoituksessa käytettäessä ilmaa riittää säiliöstä lyhyemmäksi ajaksi. Arvioi riskit huolellisesti ja ota huomioon sekä pelastajan ja pelastettavan ilmantarve ennen kuin ryhdyt pelastustehtävään.

Pelastusoperaatiossa toinen liitäntä toisiopaineilmalle liitetään hengitysventtiiliin ja kasvo-osan yhdistelmään tai pelastushuppuun. Pelastustehtäviin suositeltavat hengityslitännät:

- PSS® -pelastushuppu tai
- Dräger-pelastushengitysventtiili (N-tyyppi, jossa 1,75 m letku) ja Dräger-kasvo-osa (RA-malli – normaalipaine).

Toista toisiopaineliitäntää voidaan käyttää myös ennalta suunnittele mattomasti avustamaan toista (yhteensopivan) paineilmalaitteen käyttäjää. Toisen toisiopaineliitännän kanssa yhteensopivia hengityslitännöitä ovat Dräger Plus- ja PSS®-sarjan hengitysventtiilit (A, AE, N ja ESA) kasvo-osaan yhdistettyinä.

1. Pelastuspaikalla suojatulppa irrotetaan toisen toisiopaineliitännän lähtöliitimestä (naarasliitin). Liitä hengitysventtiiliin ja kasvo-osan yhdistelmä tai pelastushuppu liittimeen.
2. Siirry välittömästi turvalliselle alueelle.
3. Kun olet turvallisella alueella, riisu paineilmalaitte (katso ohjeet paineilmahengityslaitteen mukana toimitetusta käyttöohjeesta).
4. Irrota urosliitin toisen toisiopaineliitännän lähtöliitimestä ja aseta suojatulppa takaisin.

3.4 Käytön jälkeen

Suorita käytön jälkeiset toimet kuten paineilmahengityslaitteen käyttöohjeessa on yksityiskohtaisesti kuvattu.

4 Vianmääritys

PSS®-sarjan toisiopaineliitännälle ei ole vianmääritystehtäviä. Katso vianmääritystiedot käytettävän paineilmahengityslaitteen käyttöohjeista. Ota yhteyttä Drägeriin tai huoltohenkilöstöön, kun haluat lisätietoja.

5 Huolto

Suorita huoltorutiinit, kuten puhdistus ja desinfiointi jokaisen käytön jälkeen paineilmahengityslaitteen käyttöohjeen mukaisesti.

6 Varastointi

Säilytä varusteita viileässä ja kuivassa ympäristössä pölyltä ja liialta suojattuna. Älä altista suoralle auringon valolle.

7 Asennusohjeet

VAROITUS
Toisen toisiopaineliitännän liittäminen paineilmalaitteeseen on annettava asianmukaisesti koulutetun henkilöstön tehtäväksi (vaatimuksena osallistuminen vastaavalle Dräger-huoltokurssille). Paineilmalaitetta voi olla vaarallista käyttää, mikäli ko. asennuksen ovat tehneet kouluttamattomat henkilöt.

Tarvitavat työkalut

T10-ruuvitalta
5 mm:n kuusiokoloavain
Kirstysmomentti (1–4 Nm)

1. Poista ilmasäiliö hengityslaitteesta (katso hengityslaitteen mukana tullut käyttöohje).
2. Vain PAS® Lite ja PSS® 3000/4000: irrota paineenalennin selkälävystä:

Katso kuva 1.

- Irrota kumisuojus. Irrota toinen haarakkeista telineen urasta. Toista toisen haarakkeen kohdalla ja irrota suojus.
- Aseta hengityslaitte niin, että pystyt käsittelemään sen etupuolta.

Katso kuva 2.

- Poista ruuvi 5 mm:n kuusiokoloavaimella. Poista lukkomutteri telineen vasemmasta puolikkaasta.

Katso kuva 3.

- Pitele vasemmalla kädellä telineen vasemman puolikkaan pohjaa ja paineenalentimen käsipyörää. Pitele oikealla kädellä telineen oikean puolikkaan pohjaa ja vedä telineen puolikkaat erilleen.
- Kun telineen oikean puolikkaan pohja irtoaa paineenalentimesta, nosta telineen vasenta puolikkaasta ja poista paineenalennin.
- Aseta telineen vasen ja oikea puolikas yhteen.

Katso kuva 4.

- Irrota ruuvi (1) ja poista sitten lukitushaka (2) paineenalentimen rungosta.
- Poista toisiopaineletku (3) paineenalentimen liitännästä.

i HUOMAA

Paineenalennusventtiilin osat (jousi, O-renkaan pidike ja O-renkas) pysyvät kiinni toisiopaineletkun liittimessä. Älä irrota osia.

Katso kuva 5 tai kuva 6.

- Irrota ruuvi (1) ja poista sitten lukitushaka (2) jakoputkesta (4).
- Vain PAS® Lite ja PSS® 3000/4000: pujota vyölaite (kuva 5, kohta 4) telineen vasemmassa puolikkaassa olevan 32 mm:n reiän läpi.
- Liitä toisiopaineletku (3) jakoputken liitäntään ja paina ja pidä joustusta vasten painettuna.
- Liitä lukitushaka (2) varmistaaksesi oikean sijainnin letkun liittimen urassa.
- Tarkista, että letku on kiinnittynyt hyvin vetämällä letkua kevyesti pois päin jakoputkesta.
- Kiinnitä ruuvi (1) ja kiristä se momenttiin 1,2 Nm.

Katso kuva 7 tai kuva 8.

- Liitä takaiskuventtiili (3) jakoputken aukkoon ja varmista, että O-renkas (4) on kiinnitetty hyvin.
- Liitä jakoputken liitin paineenalentimen liitäntään.
- Liitä lukitushaka (2) varmistaaksesi oikean sijainnin jakoputken liittimen urassa.
- Tarkista, että jakoputki on kiinnittynyt hyvin vetämällä jakoputkea kevyesti pois päin paineenalentimen rungosta.
- Kiinnitä ruuvi (1) ja kiristä se momenttiin 1,2 Nm.

Katso kuva 9 ja kuva 10.

- Kiinteissä liittimissä pidikeosa kiinnitetään lannehihaan seuraavasti:
 - Löysää alempi ruuvi, poista ylempi ruuvi ja mutteri ja avaa (kiertämällä) taempi pidikeosan puolisko (kuva 9).
 - Liu'uta pidikeosa lannehihnan ja yhdistä pidikeosan puoliskot (kuva 10).
 - Kiinnitä ylempi ruuvi (kiinnitä ruuvi kierrekoloon ja mutteri kuusiokoloon) ja kiristä sitten molemmat ruuvit.
- Katso letkujen reititys sekä letkukiinnikkeen ja kiinnityskappaleen sijainnit asennuskuvista (osiot 7.1–7.5).
- Katso letkujen reititys PSS® 5000- tai PSS® AirBoss -hengityslaitteen selkävyn sisäpuolella teknisestä ohjekirjasta.
- Kun asennus on valmis, suorita toiminnan tarkastus (kohta 7.1).
- Vain PAS® Lite ja PSS® 3000/4000: asenna paineenalennin selkävyn:

Katso kuva 11.

- Irrota telineen puolikkaat toisistaan ja aseta paineenalennin paikalleen rungon takaa käsin.
- Aseta telineen puolikkaat kohdakkain ja yhdistä ne.

Katso kuva 2.

- Asenna lukkomutteri nailonosa ulospäin telineen vasempaan puolikkaaseen.

i HUOMAA

Lukkomuttereiden on kiinnityttävä ruuviin. Jos vastusta ei tunnu, vaihda lukkomutteri.

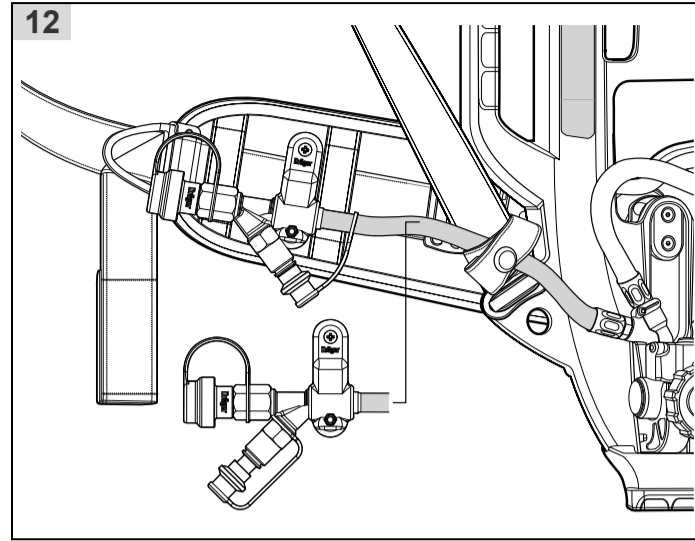
- Asenna ruuvi telineen oikeaan puolikkaaseen ja kiristä ruuvi 3–4 Nm:n momenttiin.
- Asenna suojus rungon pohjaan.

Katso kuva 1.

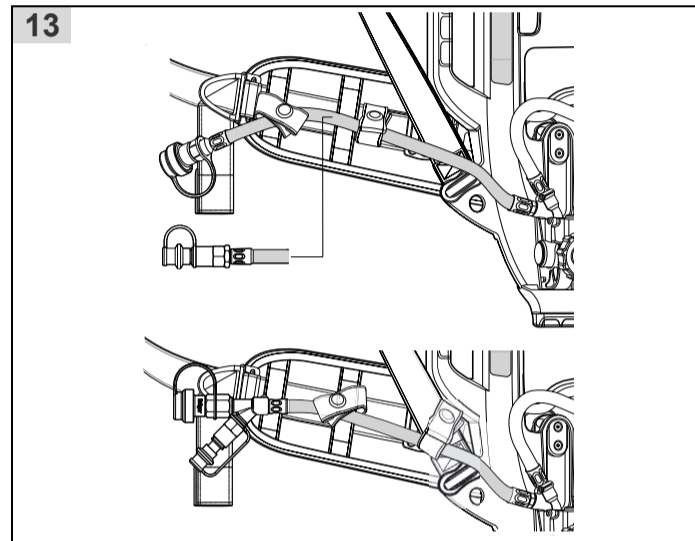
- Venytä suojuksen kutakin haaraketta ja kiinnitä kieleke telineen uraan.
- Hengityslaitteen letkut on osittain poistettu selkävyn olevista syvennyksistä. Asenna letkut tarpeen mukaan takaisin paikoilleen.

7.1 PSS® 7000 Serie

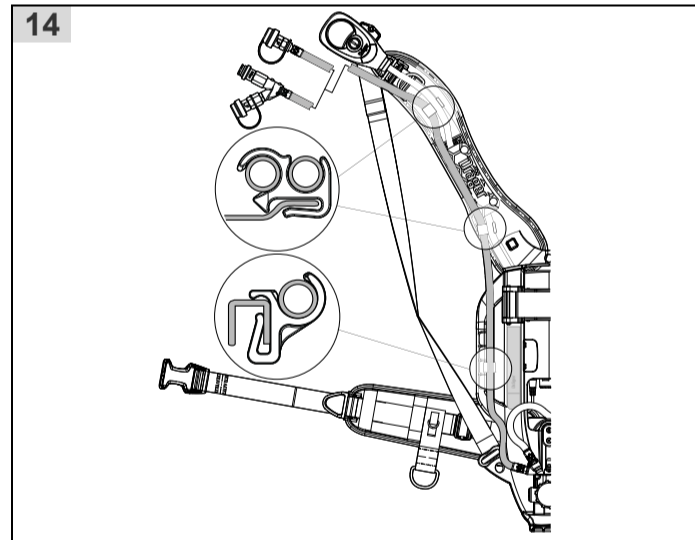
7.1.1 Kiinteät liitännät



7.1.2 Joustavat liitännät

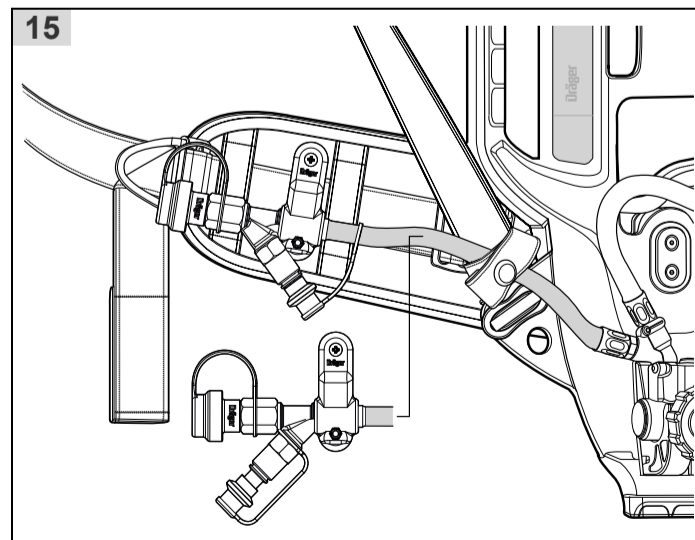


7.1.3 Kiinnitys olkahihnaan

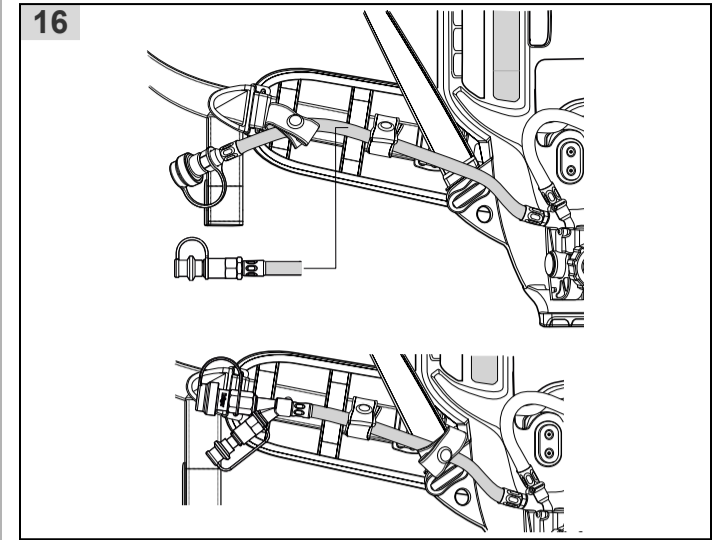


7.2 PSS® 5000 Serie

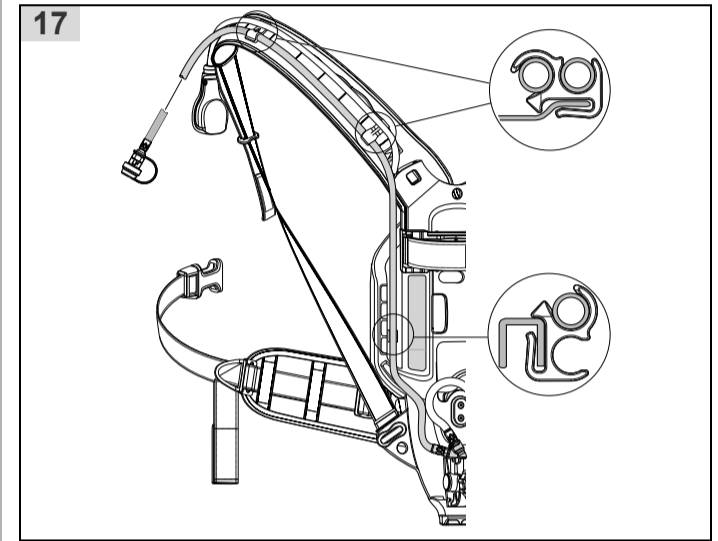
7.2.1 Kiinteät liitännät



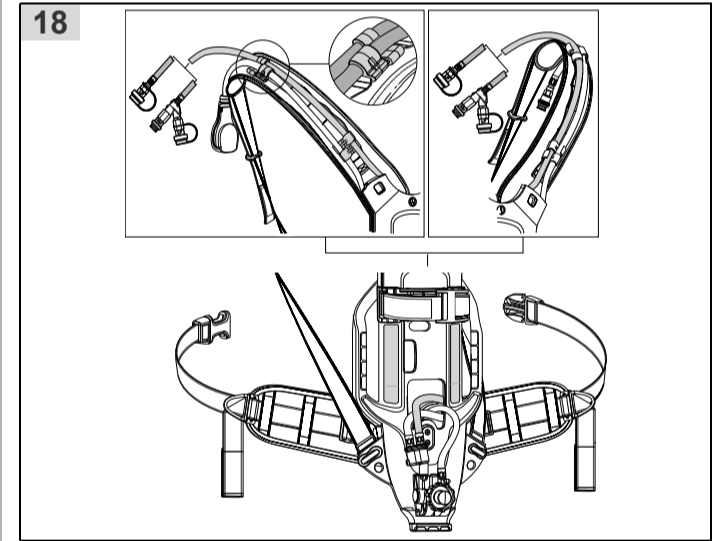
7.2.2 Joustavat liitännät



7.2.3 Kiinnitys olkahihnaan (ulompi letku)

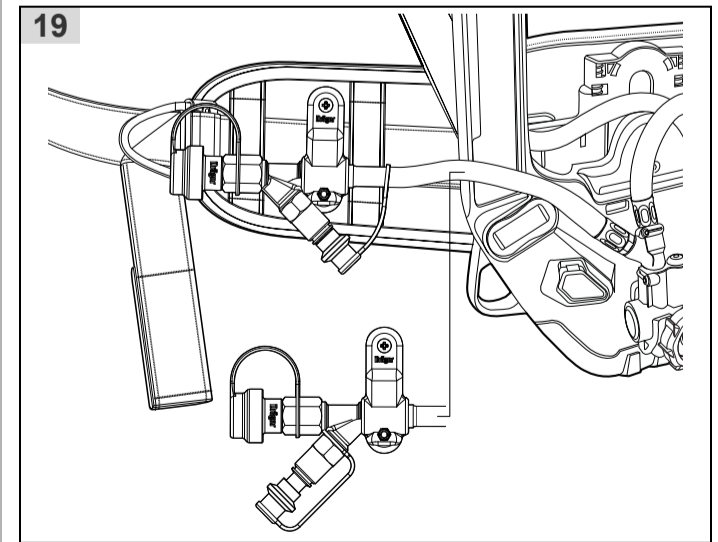


7.2.4 Kiinnitys olkahihnaan (sisempi letku)

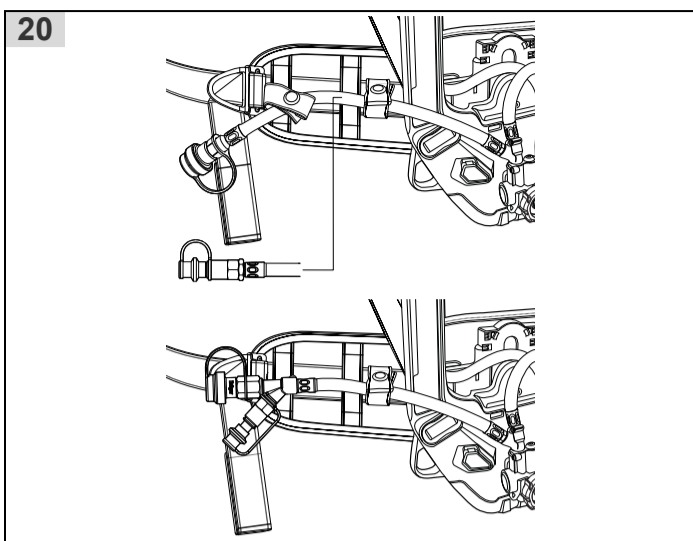


7.3 PSS® AirBoss

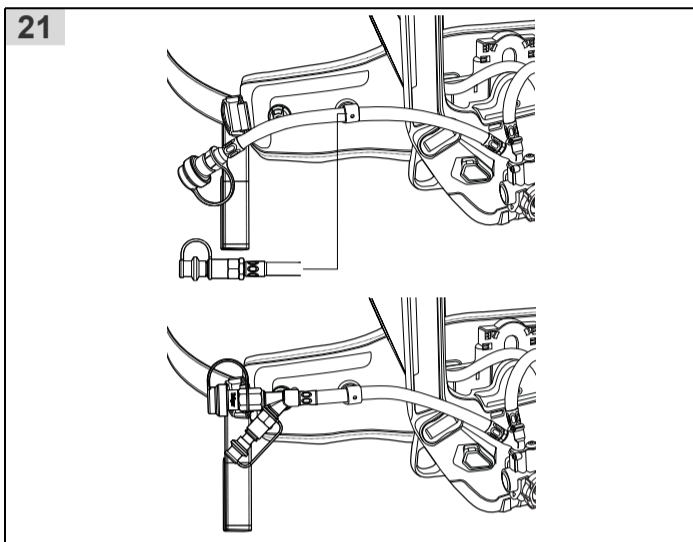
7.3.1 Kiinteät liitännät



7.3.2 Joustavat liitännät

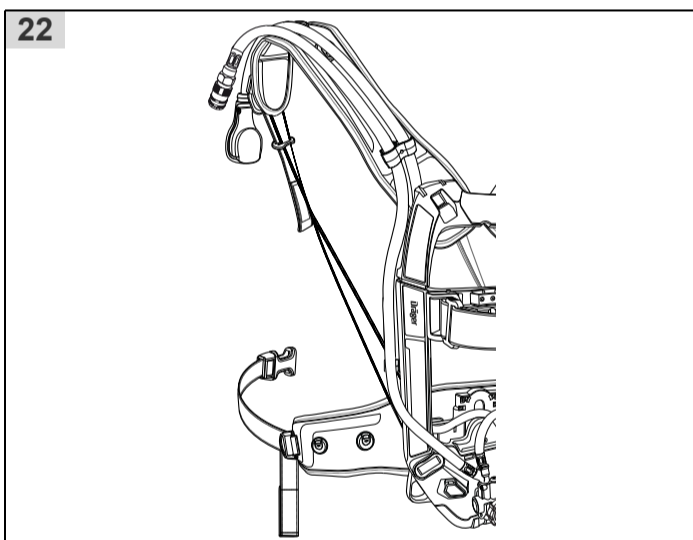


5419



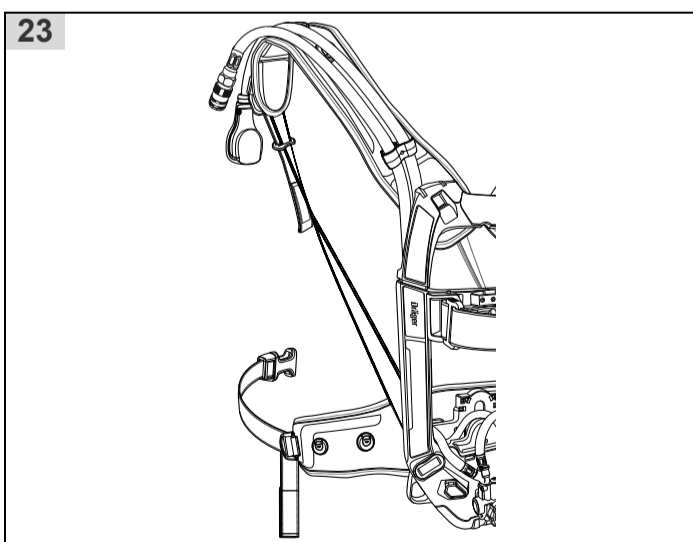
5509

7.3.3 Kiinnitys olkahihnaan (ulompi letku)



5416

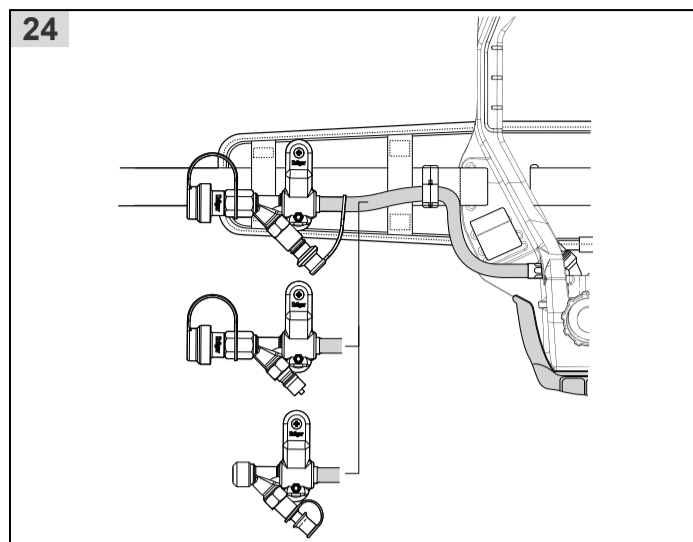
7.3.4 Kiinnitys olkahihnaan (sisempi letku)



5508

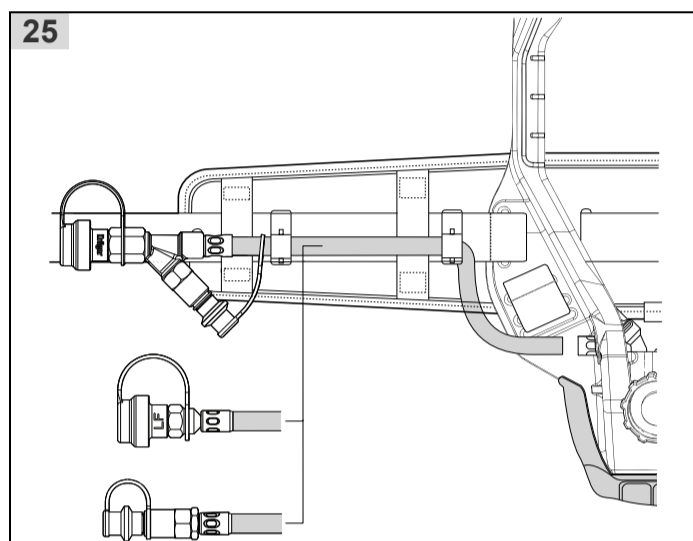
7.4 PSS® 4000 / PSS® 3000 Serie

7.4.1 Kiinteät liitännät



3117

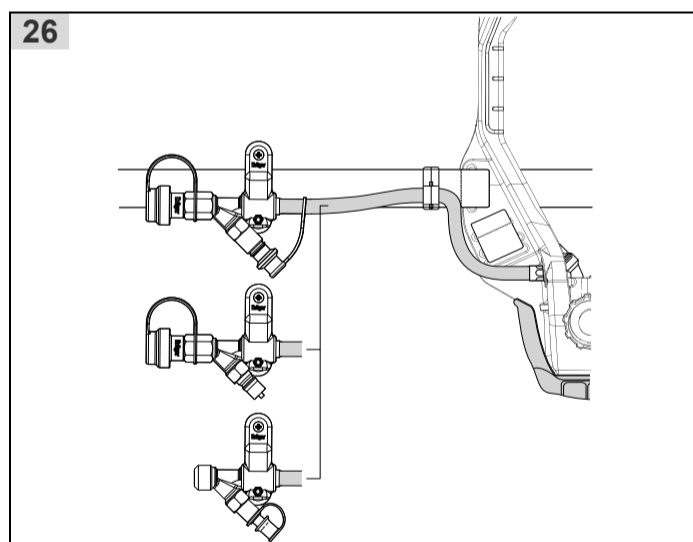
7.4.2 Joustavat liitännät



3118

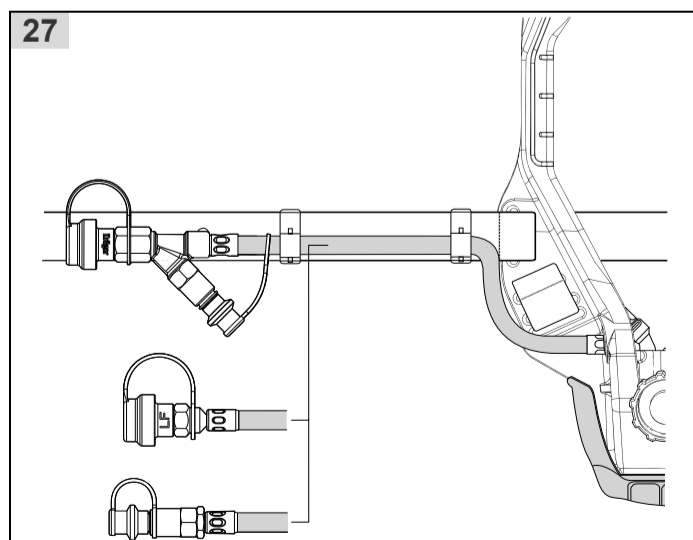
7.5 PAS® Lite Serie

7.5.1 Kiinteät liitännät



3142

7.5.2 Joustavat liitännät



3143

7.6 Toiminnan testaus

Ennen paineilmalaitteen käyttöönottoa, laitteelle on tehtävä toiminnantarkastus paineilmahengityslaitteen ja toisen toisiopaineliittimen moitteettoman toiminnan varmistamiseksi.

 **VAROITUS**

Mikäli jokin koestusstandardeista tai -parametreista jää toiminnantarkastuksessa täyttymättä, on kyseessä laite- tai järjestelmävika. Paineilmahengityslaitetta ei saa käyttää, ennen kuin vika on korjattu.


 **HUOMAA**

Testaa paineilmahengityslaitte normalissa käyttöasennossa (pystyasennossa). Jos ulkopuolinen ilmansyöttö liitetään laitteen ollessa vaakasennossa, paineilmalaitteen varoitusvihellys voi aktivoitua. Jos näin tapahtuu, katkaise ilmansyöttö, anna paineen poistua kokonaan järjestelmästä ja liitä uudelleen paineilmalaitteen ollessa pystyasennossa.

1. Valmista paineilmalaitte ja hengitysenttiili käyttöä varten, mutta älä liitä kasvo-osaa. Tee tiivistarkastus paineilmalaitteen toiminnan testausta koskevien ohjeiden mukaan (katso paineilmahengityslaitteen mukana toimitetut käyttöohjeet).

Suorita muut testit vain tuloliittimelle tai yhdistelmäliittimille.

2. Avaa paineilmalaitteen säiliöventtiili hitaasti kokonaan auki.
3. Irrota suojatulppa toisen toisiopaineliittimen tuloliittimestä ja yhdistä letku ulkopuoliseen ilmansyöttöön.
4. Avaa ilmansyöttöventtiili.
5. Sulje paineilmahengityslaitteen säiliöventtiili.

 **VAROITUS**

Älä suuntaa ilmavirtaa hengitysenttiilin lähtöliittimestä kohti kasvoja, silmiä tai ihoa. Purkautuva ilma voi aiheuttaa vakavia vammoja.

6. Aktivoi esteetön ilmanvirtaus hengitysenttiilin lähtöliittimestä seuraavasti:
 - a. Turvapainehengitysenttiili – Paina kumisuojuksen keskeltä.
 - b. Normaali-painehengitysenttiili – Paina kumisuojuksen keskeltä ja pidä painettuna.
7. Paineilmalaitteen painemittarin lukema laskee nolnaan, mutta ilmanvirtauksen on jatkuttava.
8. Kytke ilmanvirtaus pois hengitysenttiilistä.

 **HUOMAA**

Paineilmahengityslaitteen varoitusvihellystä ei saa kuulua.

9. Sulje ulkopuolisen ilmansyötön venttiili ja irrota ilmaletku toisesta toisiopaineliittimestä.
10. Kun tarvittavat testit on suoritettu onnistuneesti, aseta kaikki suojukset paikoilleen ja aseta laite säilytykseen myöhempää käyttöä varten.