

1 För personlig säkerhet

1.1 Allmänna säkerhetsföreskrifter

- Innan du använder denna produkt, läs bruksanvisningen noga.
- Följ bruksanvisningen strikt. Användaren måste förstå och följa instruktionerna till fullo. Använd endast produkten för det syfte som specificeras i avsnittet Avsedd användning i detta dokument.
- Spara denna bruksanvisning. Se till att bevara den och att utrustningsanvändaren använder den.
- Endast fullständigt utbildade och kompetenta personer får använda denna produkt.
- Respektera alla lokala och nationella regler och föreskrifter som förknippas med denna produkt.
- Endast utbildad och kompetent personal får inspektera, reparera och underhålla produkten. Dräger rekommenderar ett underhållskontrakt med Dräger för alla underhållsarbeten och att alla reparationer utförs av Dräger.
- Ordentligt utbildad underhållspersonal måste inspektera och underhålla denna produkt i enlighet med vad som beskrivs i avsnittet Underhåll i detta dokument.
- Använd endast Dräger originalreservdelar vid service och underhåll, annars kan utrustningens funktion försämrans.
- Använd inte en defekt eller ofullständig produkt och ändra inte produkten på något sätt.
- Meddela Dräger om eventuella komponentfel eller störningar.

1.2 Definitioner av varningsikoner

Varningssymboler används i detta dokument för att markera text som kräver större uppmärksamhet från användarens sida. Symbolerna har följande betydelse:

VARNING
Indikerar en potentiellt riskfylld situation som, om den inte undviks, kan leda till dödsfall eller allvarlig skada.

ANMÄRKNING
Indikerar ytterligare information om hur man använder produkten.

2 Innebörd

2.1 Produktöversikt

PSS®-seriens andra mellantrycksanslutningsdon är ett utrustningsortiment som integreras i trycksystemen för andningsapparater ur Dräger PSS®-serien och PAS® Lite-serien. Utrustningen ansluts till mellantryckssystemet via en ingång på tryckregulatorn och tillhandahåller användaren ett eller två anslutningsdon enligt följande:

- En utgångsanslutning (snabbkoppling hona) används för luftförsörjning till en andra person i räddningssyfte.
- En ingångsanslutning (snabbkoppling hane) använd för luftförsörjning från en alternativ mellantrycksluftkälla för sanering.
- Ett kombinerat anslutningsdon består av både en ingångsanslutning och en utgångsanslutning.

Anslutningsdonen (se figur 12 till figur 27) kan monteras vid användarens midja eller axel och kan fästas fast eller löst på apparaten. Lösa anslutningar fästs med slangklämmor och remmar. Fasta anslutningsdon fästs även med ett fästblock som säkras med skruvar.

2.2 Användningssyfte

PSS®-seriens andra mellantrycksanslutningsdon är avsedda för användning tillsammans med andningsapparater ur Dräger PSS®-serien och PAS® Lite-serien, för att förse användaren med räddnings- och/eller saneringskapacitet.

Andningsstyrda luftventiler, räddningshuvor och annan tilläggsutrustning som används tillsammans med dessa produkter måste vara godkända Dräger-komponenter som har monterats på ett godkänt sätt. Kontakta Dräger för ytterligare information.

2.3 Godkännanden

De europeiska standarder, riktlinjer och direktiv enligt vilka denna produkt är godkänd anges i försäkran om överensstämmelse (se försäkran om överensstämmelse eller www.draeger.com/product-certificates).

2.4 Förklaring av markeringar och symboler

Exempel på markeringar på komponenter tillhörande det andra mellantrycksdonet är:

08/09	–	Tillverkningsmånad och tillverkningsår
3356812 eller R21034	–	Dräger-delnnummer
SF	–	Koppling med standardstyrka
LF	–	Koppling med låg styrka

3 Användning

VARNING
De detaljerade procedurerna som beskrivs i denna bruksanvisning måste följas för att undvika risker (t.ex. luftförlust).

Innan man använder det andra mellantrycksanslutningsdonet, måste det monteras korrekt och testas på en andningsapparat ur Dräger PSS®- eller PAS® Lite-serien. Monteringsinstruktioner (se Avsnitt 7), som endast får användas av utbildad underhållspersonal, ingår i denna bruksanvisning.

3.1 Förberedelser för användning

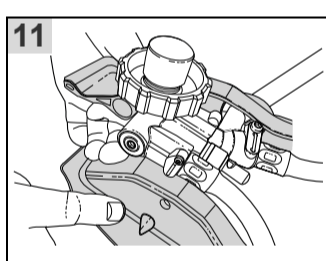
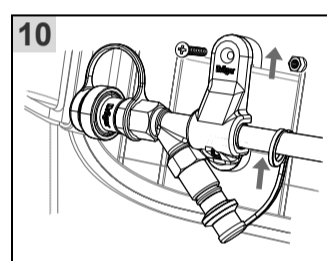
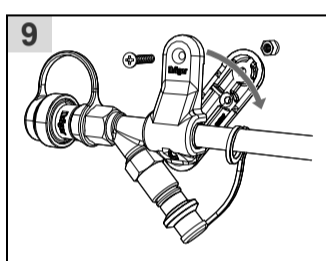
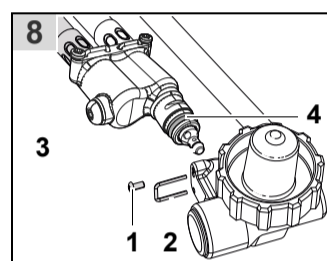
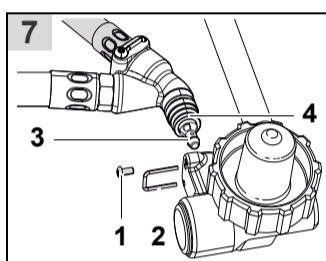
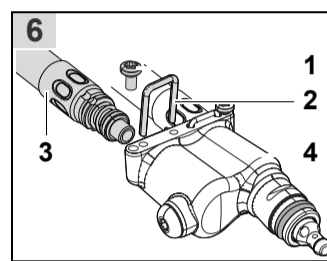
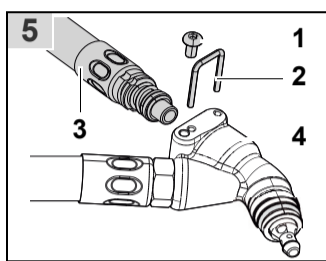
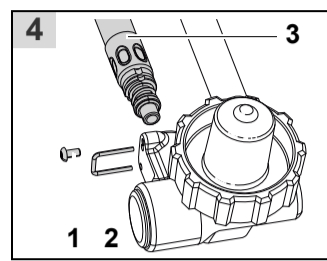
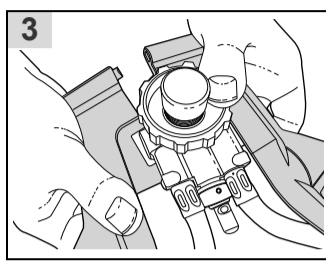
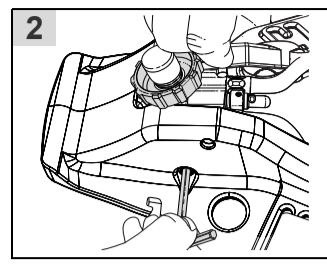
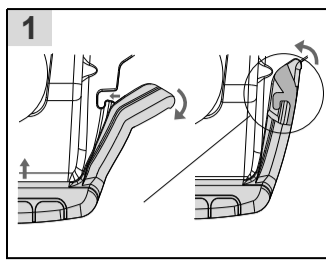
1. Förbered andningsapparaten för användning, inklusive alla funktionstester innan användning och sätt på andningsapparaten (se bruksanvisningen som medföljer andningsapparaten).
2. Vid behov, genomför saneringsproceduren (se Avsnitt 3.2) eller räddningsproceduren (se Avsnitt 3.3).

3.2 Saneringsprocedur

VARNING
Luftkvaliteten för system med komprimerad luft måste uppfylla EN12021; använd inte syre eller syreberikad luft.

Försörjningstrycket för saneringsluften för det andra mellantrycksanslutningsdonet får inte överstiga 10 bar. Försök inte att ansluta högtrycksluft.

Användning av en luftkälla som inte uppfyller kraven för luftkvalitet, tryck och flöde kan leda till dödsfall eller allvarliga skador för användaren.



ANMÄRKNING
Det rekommenderas att en andra person övervakar och underhåller saneringsluftförsörjningen under saneringsproceduren.

Tryck och flöde för saneringsluftförsörjningen

Användningskrav: 6 bar till 10 bar med en luftflödes hastighet på minst 550 liter/minut.

1. Säkerställ att saneringsluftförsörjningen uppfyller kraven för luftkvalitet, tryck och flöde.
2. Stäng alla monterade säkerhetsventiler och öppna sedan ventilen för saneringsluftförsörjningen fullständigt för att trycksätta systemet.
3. Avlägsna skyddskåpan från ingångsanslutningen (hankoppling) för det andra mellantrycksanslutningsdonet och anslut slang från saneringsluftförsörjningen.

VARNING
Stäng andningsapparatsens flaskventil fullständigt för att undvika luftförlust från flaskan under saneringen.

Om det uppstår något avbrott i saneringsluftförsörjningen, öppna andningsapparatsens flaskventil och koppla omedelbart bort saneringsluftförsörjningen från andningsapparaten.

4. Andas normalt och stäng andningsapparatsens flaskventil fullständigt (se bruksanvisningen som medföljer andningsapparaten).

ANMÄRKNING
Om trycket för saneringsluftförsörjningen är högre än mellantrycket för andningsapparaten, kan luft fångas på högtryckssidan av tryckregulatorn. Apparatsens mätare kommer att fortsätta att visa trycket och visselnsignalen kommer att aktiveras som vanligt när luften läcker ut. Ta flera snabba djupa andetag eller tryck hastigt på mitten av gummihöljet på andningsventilen för att släppa ut den fångade luften.

5. När saneringsproceduren är slutförd, avlägsna andningsapparaten via en av följande metoder:

Metod 1 – När bäraren befinner sig i ett säkert område (den omgivande luften är säker att andas och alla kontamineringskällor har avlägsnats).

1. Lyft och drag varje nedre spänne på ansiktsmaskens remmar framåt.
2. Endast för system med positivt tryck – när förseglingen mellan ansiktet och masken har brutits, tryck på andningsventilens återställningsknapp.
3. Avlägsna ansiktsmasken.
4. Koppla bort saneringsluftförsörjningen från det andra mellantrycksanslutningsdonet och sätt tillbaka skyddskåpan på plats.

5. Tryck på gummihöljet på andningsventilens framsida för att tömma systemet fullständigt. Tryck på återställningsknappen om det är en andningsventil med positivt tryck.
6. Avlägsna andningsapparaten (se bruksanvisningen som medföljer andningsapparaten).

Metod 2 – När bäraren befinner sig i ett osäkert område (den omgivande luften är inte säker att inandas, eller det finns eller kan finnas kontamineringskällor i området).

VARNING
Varaktigheten för andningsapparatsens luftförsörjning är beroende av luftvolymen i flaskan. Bäraren börjar att andas från luftflaskan när flaskventilen har öppnats och saneringsluftförsörjningen har kopplats bort.

1. Öppna långsamt flaskventilen på den autonoma andningsapparaten fullständigt.
2. Koppla bort saneringsluftförsörjningen från det andra mellantrycksanslutningsdonet och sätt tillbaka skyddskåpan på plats.
3. Andas normalt och fortsätt till ett säkert område.
4. När du når det säkra området, avlägsna andningsapparaten (se bruksanvisningen som medföljer andningsapparaten).

3.3 Räddningsprocedur

VARNING
Användning av det andra mellantrycksanslutningsdonet för räddning kommer att minska varaktigheten för luftförrådet i flaskan. Utvärdera riskerna noga och ta med både bäraren och den nödställda personen i beräkningen, innan du genomför en räddningsoperation.

Vid en räddningsoperation är det andra mellantrycksanslutningsdonet anslutet till en andningsmask eller en räddningshuva. Den rekommenderade räddningsandningsutrustningen är:

- PSS® Räddningshuva, eller
- Dräger räddningsandningsventil (N-typ med 1,75 m slang) och Dräger ansiktsmask (RA-typ – normalt tryck).

Det andra mellantrycksanslutningsdonet kan även användas för oplanerad assistans till en andra bärare av en kompatibel andningsapparat. Produkter som är kompatibla med det andra mellantrycksanslutningsdonet är Dräger Plus och PSS®-seriens andningsventiler (A, AE, N och ESA), när de är anslutna till en ansiktsmask.

1. Vid platsen för räddningsoperationen, avlägsna skyddskåpan från utgångsanslutningen (hankoppling) på det andra mellantrycksanslutningsdonet. Anslut en andningsventil med ansiktsmask eller en räddningshuva till kopplingen.
2. Förflytta dig omedelbart till ett säkert område.
3. När du når det säkra området, avlägsna andningsapparaten (se bruksanvisningen som medföljer andningsapparaten).
4. Koppla bort hankopplingen från utgångsanslutningen på det andra mellantrycksanslutningsdonet och sätt tillbaka skyddskåpan på plats.

3.4 Efter användning

Utför de procedurer efter användning som anges i bruksanvisningen för respektive andningsapparat.

4 Felsökning

Det finns inga felsökningsrutiner för det andra mellantrycksanslutningsdonet ur PSS®-serien. Se felsökningsinformationen i bruksanvisningen för respektive andningsapparat eller kontakta Dräger eller underhållspersonal för ytterligare information.

5 Underhåll

Utför rutinunderhåll, inklusive rengöring och desinfektion efter varje användningstillfälle i enlighet med vad som anges i bruksanvisningen för respektive andningsapparat.

6 Förvaring

Förvara utrustningen på en sval och torr plats, fri från damm och smuts. Får ej utsättas för direkt solljus.

7 Monteringsanvisningar

VARNING
Anslutning av det andra mellantrycksanslutningsdonet till en andningsapparat får endast utföras av personal med lämplig utbildning (deltagande i en lämplig Dräger-underhållskurs är ett krav). Montering av utbildad personal kan leda till att andningsapparaten är farlig att använda.

Verktyg som behövs

T10 skruvmejsel
5 mm insexnyckel
Momentnyckel (1–4 Nm)

1. Ta bort luftflaskan från andningsapparaten (se bruksanvisningen som följer med andningsapparaten).
2. Endast PAS® Lite och PSS® 3000/4000: ta bort tryckregulatorn från bärramen:

Se figur 1.

- a. Ta bort gummidamasken. Haka loss ett av benen från spåret i ramhalvan. Upprepa detta med det andra benet och ta bort skyddet.
- b. Placera apparaten så att apparatsens framsida kan nås.

Se figur 2.

- c. Ta bort skruven med en 5 mm insexnyckel. Ta bort låsmuttern från den vänstra ramhalvan.

Se figur 3.

- d. Håll fast den vänstra ramhalvens bas och tryckregulatorns handhjul med vänster hand. Håll fast den högra ramhalvens bas och dra isär ramen med höger hand.
- e. När den högra ramhalvens bas har precis lossnat från tryckregulatorn lyfter du den vänstra ramhalvan och tar bort tryckregulatorn.
- f. Sätt ihop den vänstra och högra ramhalvan.

Se figur 4.

3. Avlägsna skruven (1) och avlägsna sedan fästklammern (2) från tryckregulatorn.

4. Avlägsna mellantrycksslangen (3) från tryckregulatorns ingång.

i ANMÄRKNING

Komponentdelar för övertrycksventilen (fjäder, O-ringhållare och O-ring) förblir på plats i munstycket för mellantrycksslangen. Avlägsna inte dessa delar.

Se Figur 5 eller Figur 6.

5. Avlägsna skruven (1) och avlägsna sedan fästklammern (2) från förgreningsröret (4).
6. Endast PAS® Lite och PSS® 3000/4000: Sätt i grenröret figur 5, del 4) genom hålet (32 mm diameter) i vänstra ramhalvan.
7. För in mellantrycksslangen (3) i förgreningsingången och tryck och håll emot fjädern.
8. För in fästklammern (2) fullständigt och se till att den är korrekt placerad i skåran vid slangkopplingen.
9. Kontrollera att slangen är ordentligt fastsatt genom att försiktigt dra i slangen.
10. Sätt i och spänn åt skruven (1) till ett åtspänningsmoment på 1,2 Nm.

Se Figur 7 eller Figur 8.

11. Sätt i backventilen (3) i förgreningsröret och säkerställ att O-ringen (4) är korrekt monterad.
12. Sätt i förgreningsrörets anslutningsdon i tryckregulatorns ingång.
13. För in fästklammern (2) fullständigt och se till att den är korrekt placerad i skåran vid förgreningsrörets anslutningsdon.
14. Kontrollera att slangen är ordentligt fastsatt genom att försiktigt dra i slangen.
15. Sätt i och spänn åt skruven (1) till ett åtspänningsmoment på 1,2 Nm.

Se figur 9 och figur 10

16. För att säkra anslutningsdonen, montera fästblocket på midjebältet på följande sätt:
 - a. Lossa den nedre skruven, ta bort den övre skruven och muttern och öppna (rotera) den bakre halvan av fästblocket (figur 9).
 - b. Skjut på fästblocket på midjebältet och justera fästblockets båda halvor (figur 10).
 - c. Sätt tillbaka den övre skruven (placera skruven i den räfflade fördjupningen och muttern i den sexkantiga fördjupningen) och dra åt båda skruvarna.
17. Se monteringsillustrationerna (avsnitt 7.1 till avsnitt 7.5) för slangdragning och positionering av slangklämman och fästblocket.
18. Se den tekniska manualen för information om slangdragning på insidan av bärramen för en andningsapparat av typ PSS® 5000 eller PSS® AirBoss.
19. När monteringen är slutförd, utför funktionstesterna (Avsnitt 7.1).
20. Endast PAS® Lite och PSS® 3000/4000: montera tryckregulatorn på bärramen:

Se figur 11.

- a. Delar ramhalvorna och sätt i tryckregulatorn från baksidan av ramen.
- b. Rikta in och stäng ramhalvorna.

Se figur 2.

- c. Sätt in låsmuttern i den vänstra ramhalvan med låsmutterns nylondel utåt.

i ANMÄRKNING

Låsmuttrarna måste gå i ingrepp med skruven. Byt ut låsmuttern om du inte känner något motstånd.

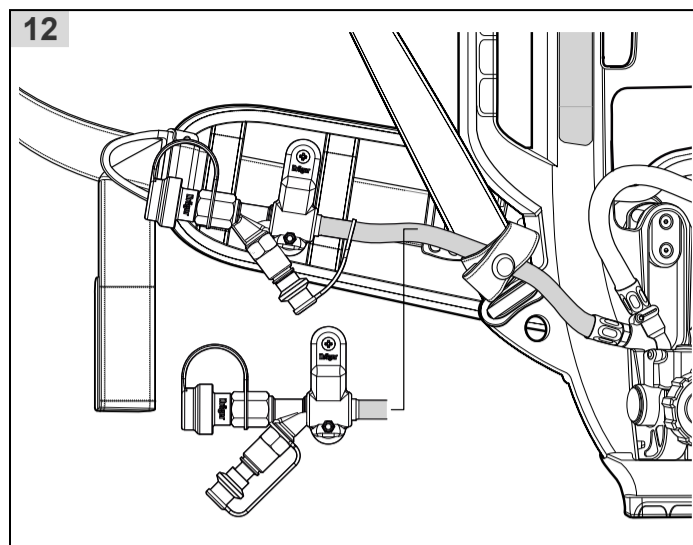
- d. Sätt in skruven i den högra ramhalvan och dra åt skruven till 3 till 4 Nm.
- e. Fäst skyddet på rambasen.

Se figur 1.

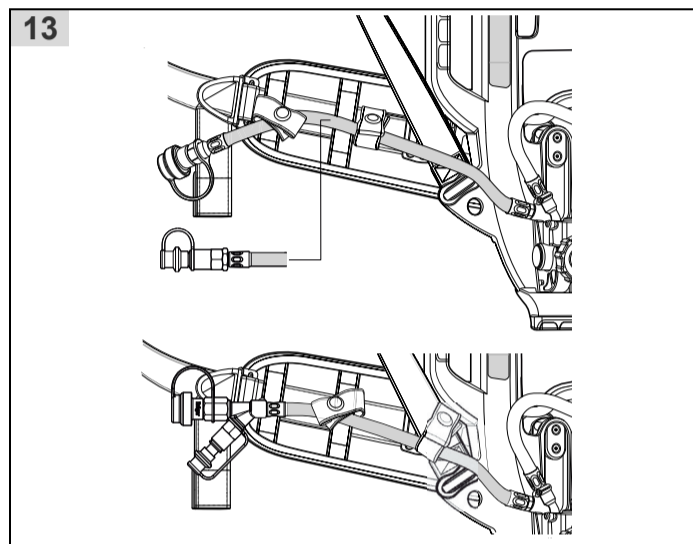
- f. Dra upp skyddet på båda sidor och sätt in greppflik i spåret på ramen.
- g. De befintliga slangarna till andningsapparaten behöver delvis tas bort från kanalerna i bärramen. Sätt tillbaka slangarna vid behov.

7.1 PSS® 7000 Serie

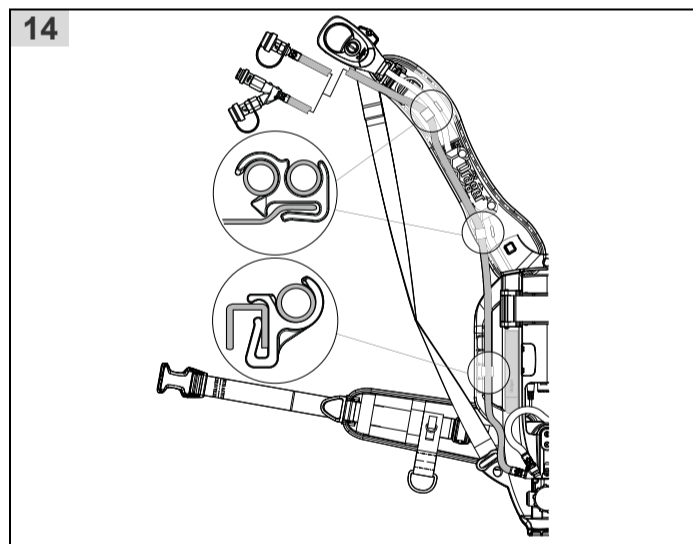
7.1.1 Säkrade anslutningsdon



7.1.2 Osäkrade anslutningsdon

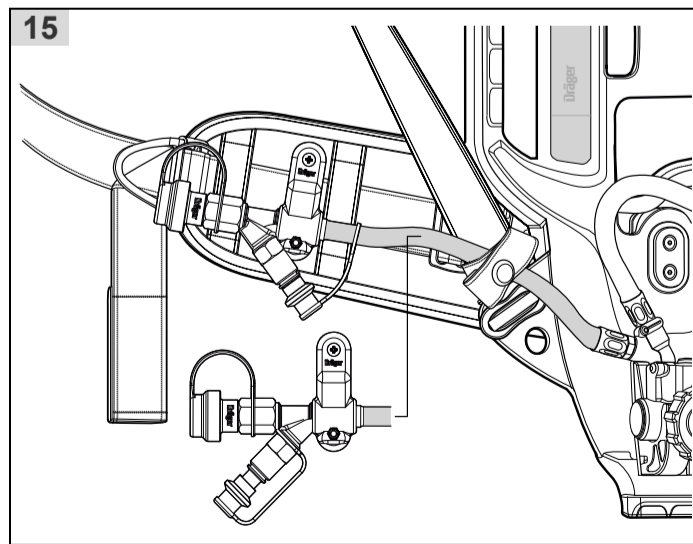


7.1.3 Axelmonterade anslutningsdon

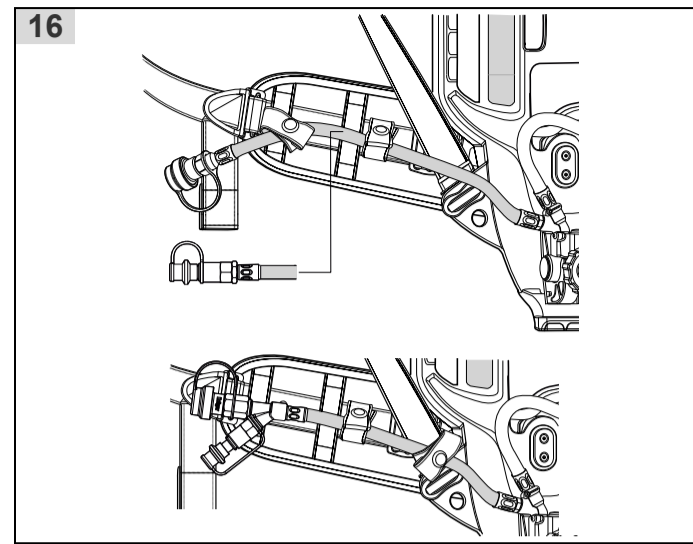


7.2 PSS® 5000 Serie

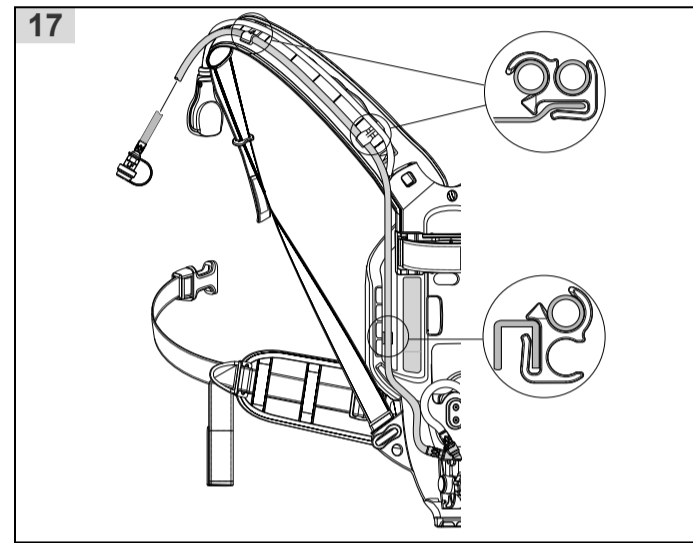
7.2.1 Säkrade anslutningsdon



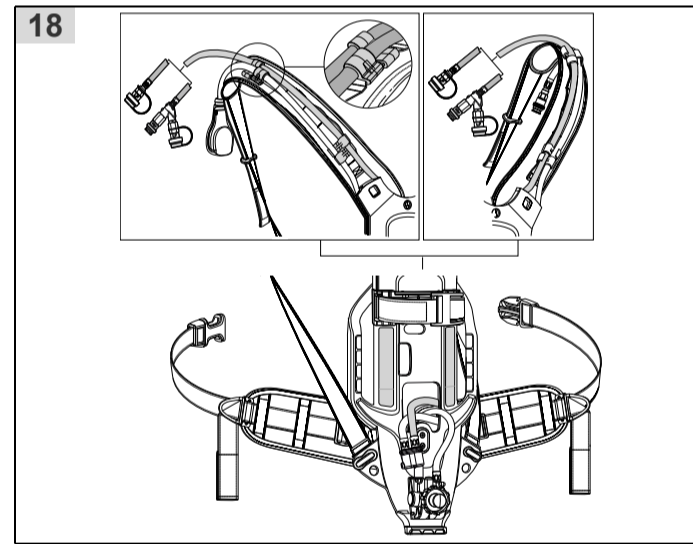
7.2.2 Osäkrade anslutningsdon



7.2.3 Axelmonterade anslutningsdon (extern slangdragning)

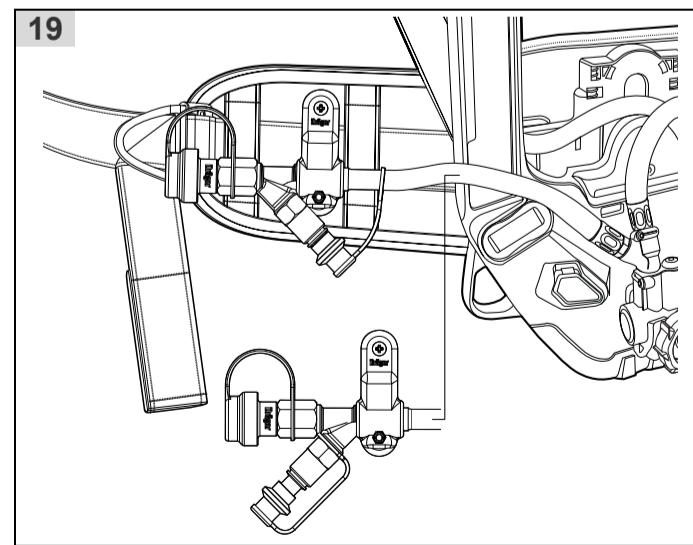


7.2.4 Axelmonterade anslutningsdon (intern slangdragning)

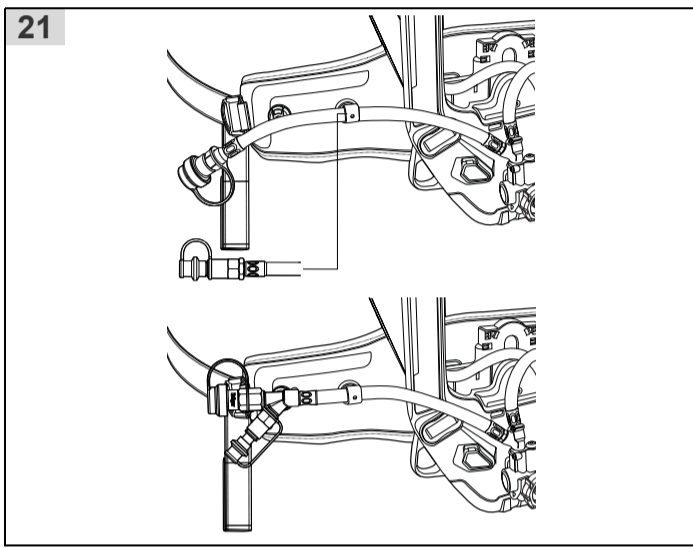
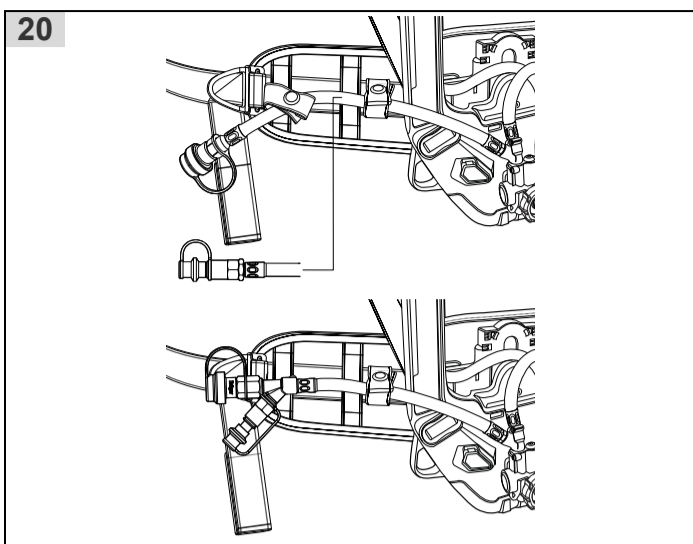


7.3 PSS® AirBoss

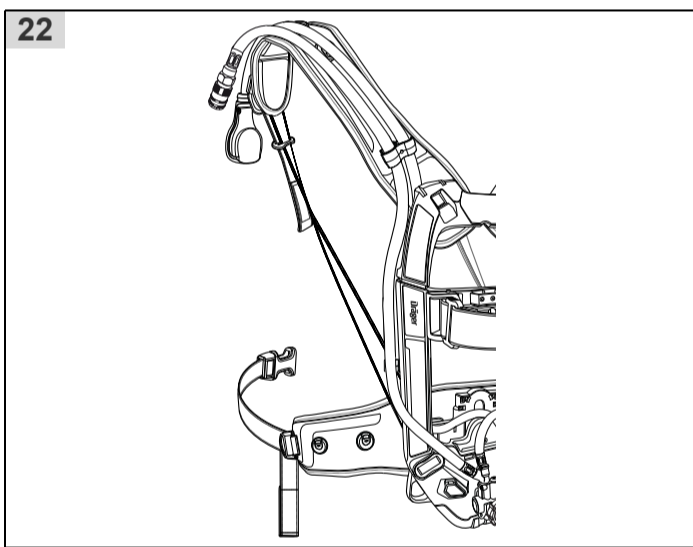
7.3.1 Säkrade anslutningsdon



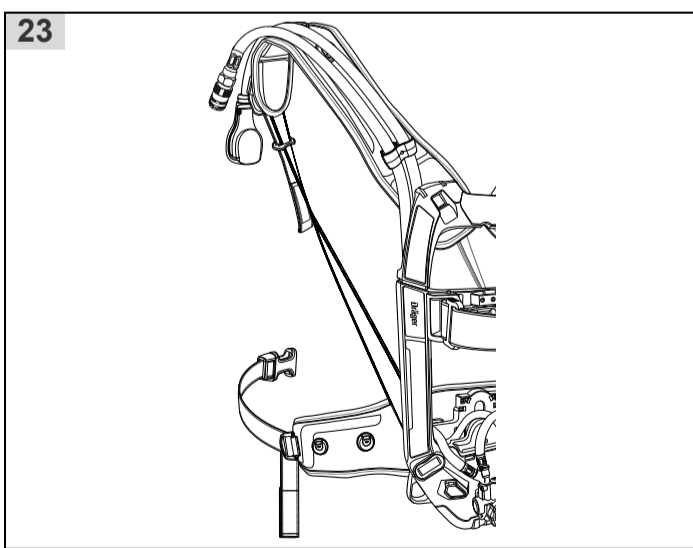
7.3.2 Osäkrade anslutningsdon



7.3.3 Axelmonterade anslutningsdon (extern slangdragning)

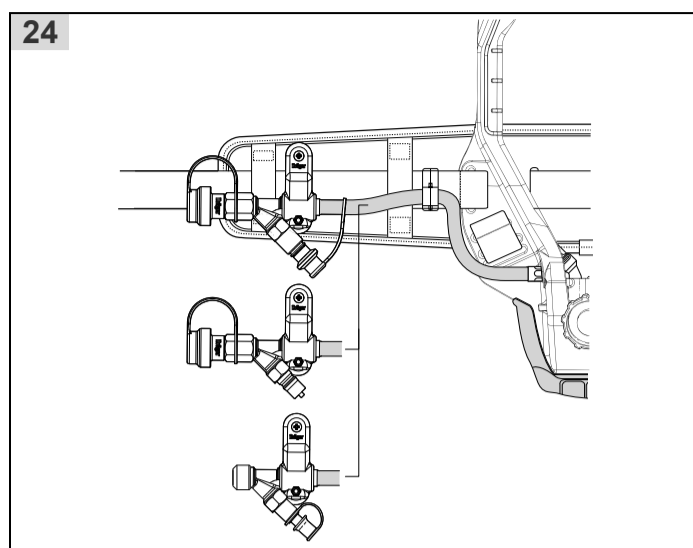


7.3.4 Axelmonterade anslutningsdon (intern slangdragning)

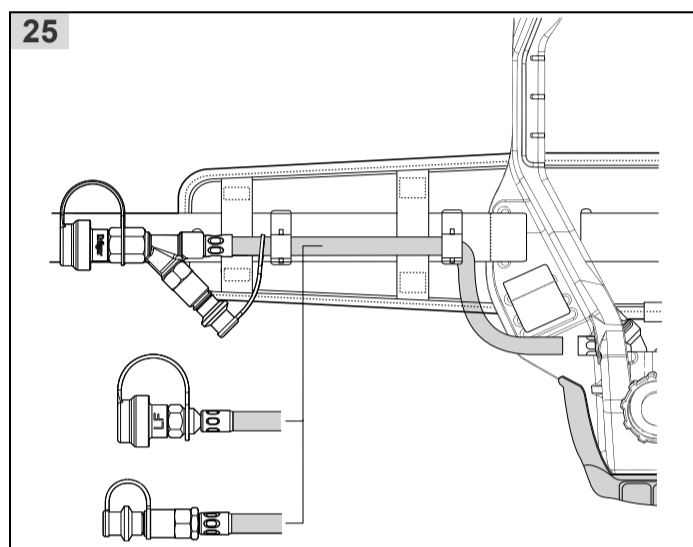


7.4 PSS® 4000 / PSS® 3000 Serie

7.4.1 Säkrade anslutningsdon

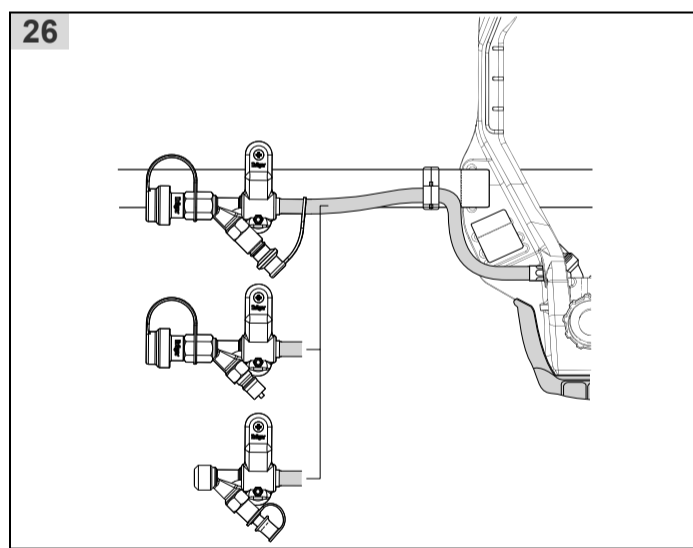


7.4.2 Osäkrade anslutningsdon

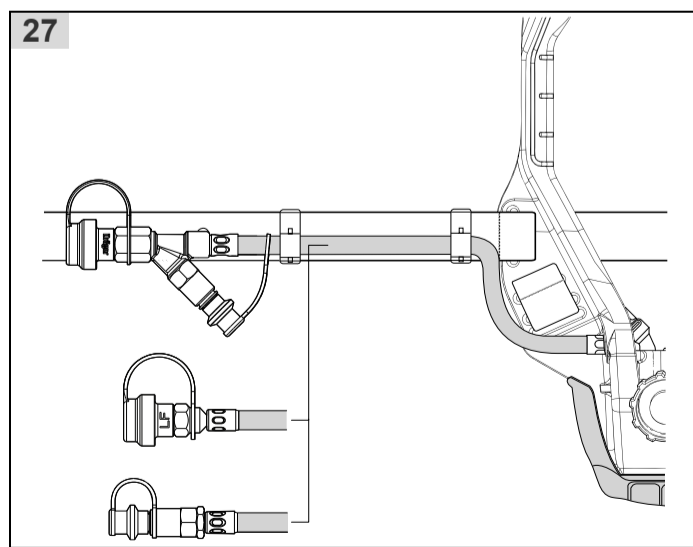


7.5 PAS® Lite Serie

7.5.1 Säkrade anslutningsdon



7.5.2 Osäkrade anslutningsdon



7.6 Funktionstester

Innan andningsapparaten används, utför funktionstesterna för att säkerställa andningsapparatsens integritet och korrekt funktion för det andra mellantrycksanslutningsdonet.

VARNING
 Om inte andningsapparaten uppfyller någon av standarderna eller parametrarna som beskrivs under funktionstester indikerar detta en systemdefekt. Använd inte andningsapparaten förrän feltilståndet har åtgärdats.

ANMÄRKNING
 Testa andningsapparaten i normal användningsposition (vertikal). Om man ansluter saneringsluftförsörjningen till apparaten i en horisontell position, kan det hända att andningsapparatsens varningsvissla aktiveras. Om detta inträffar, koppla bort saneringsluftförsörjningen, töm systemet fullständigt och gör sedan om kopplingen med andningsapparaten i vertikal position.

1. Förbered andningsapparaten och andningsventilen för användning, men anslut inte en ansiktsmask. Utför läckagetestet i enlighet med vad som beskrivs i funktionstestavsnittet för andningsapparaten (se bruksanvisningen som medföljer andningsapparaten).

Genomför återstående tester för endast ingångs- eller kombinerade anslutningar.

2. Öppna långsamt andningsapparatsens flaskventil fullständigt.
3. Avlägsna skyddskåpan från ingångsanslutningen för det andra mellantrycksanslutningsdonet och anslut slangens från saneringsluftförsörjningen.
4. Öppna ventilen för saneringsluftförsörjningen.
5. Stäng andningsapparatens flaskventil.

VARNING
 Rikta inte luftflödet från andningsventilens utgång mot ansikte, ögon eller hud. Den utsläppta luften kan orsaka allvarliga skador.

6. Aktivera ett oblockerat luftflöde från andningsventilens utgång på följande sätt:
 - a. Andningsventil med positivt tryck - Tryck på mitten av gummihöljet.
 - b. Andningsventil med negativt tryck - Tryck och håll ned mitten av gummihöljet.
7. Andningsapparatsens tryckmätare kommer att minska till nolltryck, men saneringsluften måste fortsätta att flöda.
8. Stäng av luftflödet från andningsventilen.

ANMÄRKNING
 Andningsapparatsens varningsvissla måste vara tyst.

9. Stäng av ventilen för saneringsluftförsörjningen och koppla sedan bort saneringsslangen från det andra mellantrycksanslutningsdonets koppling.
10. Efter slutförda framgångsrika tester, sätt tillbaka alla skyddskåpor och förvara apparaten redo för användning.