

1 Radi vaše sigurnosti

1.1 Opća sigurnosna pravila

- Prije uporabe ovog proizvoda pažljivo pročitajte Upute za uporabu.
- Strogo se pridržavajte Uputa za uporabu. Korisnik mora potpuno razumjeti upute i strogo ih se pridržavati. Koristite proizvod samo u svrhe navedene u odlomku 'Namjena', u ovom dokumentu.
- Upute za uporabu nemojte baciti. Provjerite da su one sačuvane i da ih korisnik proizvoda ispravno koristi.
- Ovaj proizvod smiju upotrebljavati samo stručni i za to potpuno obučeni korisnici.
- Poštujte sva lokalna i nacionalna pravila i propise koji se odnose na ovaj proizvod.
- Samo obučeno i kvalificirano osoblje smije pregledavati, popravljati i servisirati ovaj proizvod. Dräger preporučuje sklapanje servisnog ugovora sa službom Dräger servisom, temeljem kojeg bi oni provodili sve postupke održavanja i sve popravke.
- Ovaj proizvod mora pregledavati i servisirati odgovarajuće obučeno servisno osoblje kako je to izriječno navedeno u odlomku 'Održavanje', u ovom dokumentu.
- Koristite samo originalne zamjenske dijelove i pribor tvrtke Dräger, jer u protivnom može biti narušeno ispravno funkcioniranje proizvoda.
- Nemojte upotrebljavati neispravan ili nepotpun proizvod i na njemu činiti ikakve preinake.
- U slučaju greške ili neispravnosti bilo kojeg dijela obavijestite tvrtku Dräger.

1.2 Definicije simbola upozorenja

Simboli upozorenja se u ovom dokumentu koriste pri navođenju i naglašavanju dijelova teksta koji zahtijevaju veću pozornost korisnika. Definicija značenja svakog simbola je kako slijedi:

UPOZORENJE
Označava potencijalno opasnu situaciju koja, ako se ne izbjegne, može završiti smrću ili teškim ozljedama.

NAPOMENA
Pokazuje dodatne informacije o tome kako koristiti ovaj proizvod.

2 Opis

2.1 Pregledni prikaz proizvoda

Sekundarni srednjetačni konektori serije PSS® su serija dodataka koji se ugrađuju u pneumatski sustav aparata za disanje serija Dräger PSS® i PAS® Lite. Dodaci se spajaju na sustav srednjeg tlaka na spoju reduktora tlaka, a time korisnik dobiva jedan ili dva konektora kako slijedi:

- Izlazni konektor (za brzo spajanje, ženski) služi za opskrbu zrakom druge osobe u svrhu spašavanja.
- Ulazni konektor (za brzo spajanje, muški) koristi se za opskrbu zrakom iz alternativnog srednjetačnog izvora zraka radi dekontaminacije.
- Kombinirani konektor sadrži i ulazni i izlazni konektor.

Konektori (vidi slike 12 do 27) mogu se namjestiti na pojasu ili ramenu korisnika, i mogu biti čvrsto ili slobodno učvršćeni za aparat. Slobodni konektori koriste obujmice i spojnice. Učvršćeni konektori koriste još i blokove za učvršćivanje pomoću vijaka.

2.2 Namjena

Sekundarni srednjetačni konektori serija PSS® namijenjeni su za korištenje s aparatima za disanje serija Dräger PSS® i PAS® Lite kako bi korisnika osposobili za spašavanje i dekontaminaciju.

Plućni automati, kapuljače za spašavanje i ostali pribor koji se koriste s ovim uređajem moraju biti komponente s Drägerovim atestom, sastavljene u odobrenu konfiguraciju. Za daljnje informacije obratite se tvrtki Dräger.

2.3 Odobrenja

Europski standardi, smjernice i direktive prema kojima je ovaj proizvod odobren navedene su u izvaji o sukladnosti (pogledajte izvaju o sukladnosti ili www.draeger.com/product-certificates).

2.4 Objašnjenje oznaka i simbola

Primjeri oznaka na dijelovima komponenata sekundarnih srednjetačnih konektora su:

08/09	–	mjesec i godina proizvodnje
3356812 ili R21034	–	broj dijela Dräger
SF	–	standardna sila spajanja
LF	–	najniža sila spajanja

3 Korištenje

UPOZORENJE
Potrebno je slijediti detaljno opisane postupke u ovoj Uputi za uporabu kao bi se izbjeglo izlaganje većim rizicima (npr. gubitku zraka).

Prije njegovog korištenja, sekundarni srednjetačni konektor mora biti propisno ugrađen i ispitan na aparatima za disanje serije Dräger PSS® ili serije PAS® Lite. Upute za ugradnju (vidi odjeljak 7) uključene su u ovoj Uputi za uporabu i namijenjene su samo za to obučenom servisnom osoblju.

3.1 Priprema za uporabu

1. Pripremite aparat za disanje za uporabu, uključujući sve predradnje i provjere funkcije, i navucite preko njega zaštitno odijelo (vidi Upute za uporabu isporučene s aparatom za disanje).
2. Ako je potrebno, provedite postupak dekontaminacije (vidi odjeljak 3.2) ili spašavanja (vidi odjeljak 3.3).

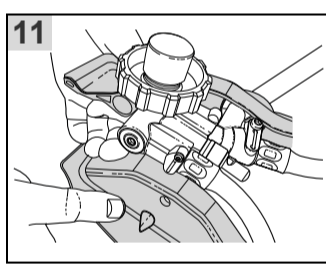
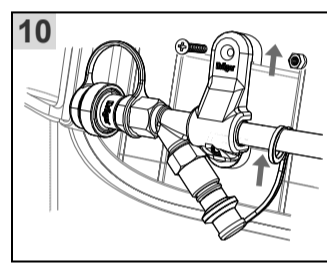
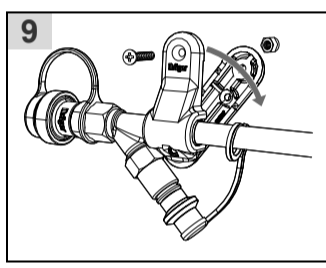
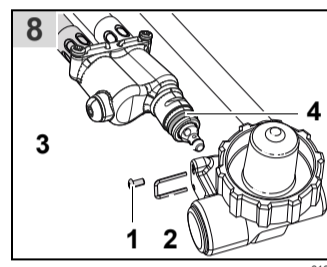
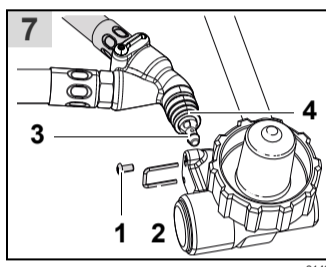
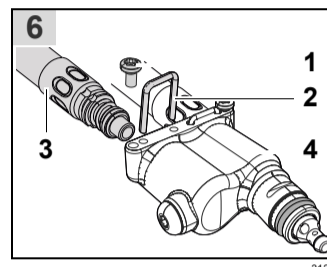
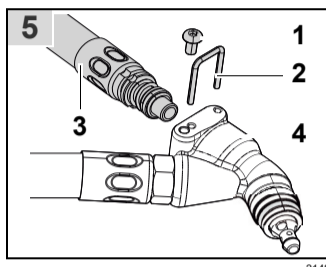
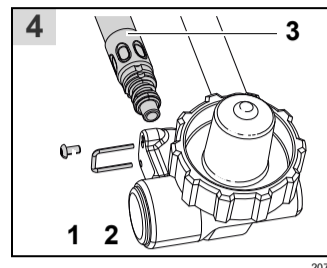
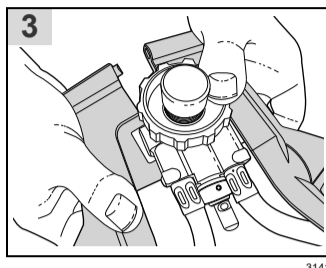
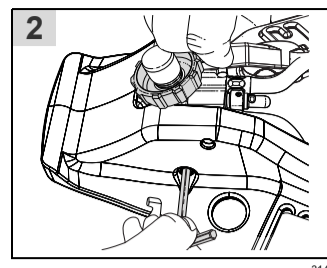
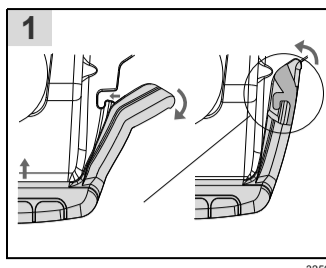
3.2 Postupak pri dekontaminaciji

UPOZORENJE
Kvaliteta zraka za sustave komprimiranog zraka mora zadovoljavati EN12021; nemojte koristiti kisik ili zrak obogaćen kisikom.

Tlak dovoda zraka za dekontaminaciju u sekundarni srednjetačni konektor ne smije prelaziti 10 bara. Nemojte pokušati spojiti na zrak pod visokim tlakom.

Korištenje dovoda zraka koji ne odgovara zahtijevanoj kvaliteti, tlaku i protoku može imati za posljedicu smrt ili tešku ozljedu korisnika.

NAPOMENA
Preporučuje se da druga osoba nadgleda i održava dovod zraka za dekontaminaciju za svo vrijeme trajanja postupka dekontaminacije.



Tlak dovoda i protok zraka za dekontaminaciju

Tehnički zahtjevi: 6 bara do 10 bara s protokom od najmanje 550 litara/ minuti

1. Provjerite da dovod zraka za dekontaminaciju odgovara zahtjevima kvalitete zraka, tlaka i protoka.
2. Zatvorite sve ugrađene ispusne ventile, i zatim maksimalno otvorite ventil za dovod zraka za dekontaminaciju kako bi se u sustavu postigao tlak.
3. Odvojite zaštitni poklopac s ulaznog konektora (muški spoj) sekundarnog srednjetačnog konektora i spojite ga na cijev dovoda zraka za dekontaminaciju.

UPOZORENJE
Potpuno zatvorite ventil na boci aparata za disanje kako biste izbjegli gubitak zraka iz boce za vrijeme dekontaminacije.

Ako postoji bilo kakav prekid u dovodu zraka za dekontaminaciju, ponovno otvorite ventil na boci aparata za disanje i odmah odvojite dovod zraka za dekontaminaciju od aparata za disanje.

4. Dišite normalno i potpuno zatvorite ventil boce aparata za disanje (vidi Upute za uporabu isporučene s aparatom za disanje).

NAPOMENA
Ako je tlak dovoda zraka za dekontaminaciju viši od srednjeg tlaka aparata za disanje, zrak može ostati zadržan u reduktoru na strani visokog tlaka. Manometar aparata će i dalje prikazivati očitane vrijednosti, a aktivirat će se sviždaljka kao i inače kada zrak izlazi. Učinite nekoliko kratkih dubokih udaha ili nakratko pritisnite sredinu gumenog pokrova plućnog automata kako biste ispuštili zadržani tlak.

5. Nakon dovršetka postupka dekontaminacije skinite aparat za disanje koristeći jednu od sljedećih metoda:

Metoda 1 – kada je korisnik u sigurnom području (zrak okoliša je siguran za disanje i uklonjeni su svi izvori kontaminacije).

1. Podignite i povucite prema naprijed donje kopče na trakama maske za lice.
2. Samo sustavi s pozitivnim tlakom - kada priljubljenost maske za lice popusti pritisnite "reset" tipku na plućnom automatu.
3. Skinite masku za lice.
4. Odvojite dovod zraka za dekontaminaciju od sekundarnog srednjetačnog konektora i vratite zaštitni poklopac na njegovo mjesto.
5. Pritisnite gumeni pokrov na prednjoj strani plućnog automata kako bi se sustav posve prozračio. Pritisnite gumb 'reset' na plućnom automatu pozitivnog tlaka.

6. Skinite aparat za disanje (vidi Upute za uporabu isporučene s aparatom za disanje).

Metoda 2 – Kada je korisnik u nesigurnom području (zrak okoliša nije siguran za disanje ili u području postoji, ili bi mogao postojati, izvor kontaminacije).

UPOZORENJE
Trajanje vremena opskrbe zrakom pomoću aparata za disanje ovisi o volumenu zraka u boci. Korisnik započinje udisati zrak iz boce kada je ventil na boci otvoren a dovod zraka za dekontaminaciju odvojen.

1. Polako i do kraja otvorite ventil na boci koju sadrži aparat za disanje.
2. Odvojite dovod zraka za dekontaminaciju od sekundarnog srednjetačnog konektora i vratite zaštitni poklopac na njegovo mjesto.
3. Dišite normalno i krenite prema sigurnom području.
4. Kad ste u sigurnom području, skinite aparat za disanje (vidi Upute za uporabu isporučene s aparatom za disanje).

3.3 Postupak pri spašavanju

UPOZORENJE
Korištenje sekundarnog srednjetačnog konektora pri spašavanju skratiti će trajanje opskrbe zrakom iz boce. Dobro procijenite rizike, uzimajući u obzir i korisnika uređaja i unesrećenu osobu, prije nego pristupite spašavanju.

Pri postupku spašavanja, sekundarni srednjetačni konektor spaja se na kombinaciju plućnog automata i maske za lice ili kapuljače za spašavanje. Preporučena spasilačka oprema za disanje je:

- kapuljača za spašavanje PSS®, ili
- spasilački plućni automat Dräger (tip N s cijevi od 1,75 m) i maskom za lice Dräger (Tip RA – normalni tlak).

Sekundarni srednjetačni konektor može se također koristiti i za neplaniranu pripomoć drugom korisniku kompatibilnog aparata za disanje. Proizvodi koji su kompatibilni sa sekundarnim srednjetačnim konektorom su plućni automati Dräger Plus i serije PSS® (A, AE, N i ESA), kada su spojeni na masku za lice.

1. U trenutku spašavanja odvojite zaštitni poklopac s izlaznog spoja (ženski spoj) sekundarnog srednjetačnog konektora. Spojite kombinaciju plućnog automata i maske za lice, ili kapuljače za spašavanje, na spoj.
2. Odmah krenite prema sigurnom području.
3. Kad ste u sigurnom području, skinite aparat za disanje (vidi Upute za uporabu isporučene s aparatom za disanje).
4. Odvojite muški spoj s izlaznog nastavka sekundarnog srednjetačnog konektora i vratite zaštitni poklopac na mjesto.

3.4 Nakon uporabe

Provedite sve postupke koji su obavezni nakon uporabe kako je opisano u Uputama za uporabu priloženim uz aparat za disanje.

4 Uklanjanje mogućih problema

Nema problema povezanih sa sekundarnim srednjetačnim konektorima koje može ukloniti sam korisnik. Podatke o uzrocima mogućih problema potražite u Uputama za uporabu odgovarajućeg aparata za disanje ili kontaktirajte tvrtku Dräger odnosno njeno servisno osoblje radi daljnjih uputa.

5 Održavanje

Rutinsko održavanje, uključujući čišćenje i dezinfekciju, obavljajte nakon svakog korištenja, kako je to opisano u Uputama za uporabu odgovarajućeg aparata za disanje.

6 Čuvanje

Opremu čuvajte u suhoj prostoriji, bez prašine i nečistoća. Nemojte je izlagati izravnoj sunčevoj svjetlosti.

7 Upute za sastavljanje

UPOZORENJE
Ugradnju sekundarnog srednjetačnog konektora na aparat za disanje smije obavljati samo odgovarajuće obučeno osoblje (neophodno je pohađanje odgovarajućeg tečaja održavanja u organizaciji tvrtke Dräger). Ugradnja od strane nestručnog osoblja može biti uzrok da aparat za disanje ne bude siguran za uporabu.

Potreban alat

Odvijač T10
šesterokutni ključ od 5 mm
Momentni ključ (1–4 Nm)

1. Izvadite bocu za zrak iz aparata za disanje (vidi upute za uporabu isporučene s aparatom za disanje).
2. Samo kod aparata za disanje PAS® Lite i PSS® 3000/4000: skinite reduktor tlaka sa stražnje ploče:

Vidi sliku 1

- a. Uklonite gumenu navlaku. Otkvačite jedan od krakova iz utora u polovici okvira. Ponovite postupak za drugi krak i uklonite navlaku.
- b. Postavite aparat tako da možete pristupiti prednjoj strani kompleta.

Vidi sliku 2

- c. Izvadite vijak pomoću 5 mm imbus ključa. Izvadite sigurnosnu maticu iz lijeve polovice okvira.

Vidi sliku 3

- d. Lijevom rukom držite bazu lijeve polovice okvira i kotačić reduktora tlaka. Desnom rukom držite bazu desne polovice okvira i odvojite okvir.
- e. Čim se baza desne polovice okvira odvoji od reduktora tlaka, podignite lijevu polovicu okvira i uklonite reduktor tlaka.
- f. Spojite lijevu i desnu polovicu okvira.

Vidi sliku 4

3. Uklonite vijak (1) i potom uklonite zadržnu kukicu (2) iz tijela reduktora.
4. Odvojite srednjetačnu cijev (3) od izlaza reduktora.

i **NAPOMENA**

Dijelovi ispusnog ventila (opruga, držač O-prstena, O-prsten) ostaju pričvršćeni na nastavku srednjetačne cijevi. Nemojte ih uklanjati.

Vidi sliku 5 i sliku 6.

5. Uklonite vijak (1) i potom uklonite zadržnu kukicu iz odvojka (4).
6. Samo kod aparata za disanje PAS® Lite i PSS® 3000/4000: Umetnite razdjelnik (slika 5, dio 4) kroz otvor promjera 32 mm na lijevoj polovici okvira.
7. Umetnite srednjetačnu cijev (3) u otvor odvojka, pritisnite na oprugu i zadržite.
8. Umetnite do kraja zadržnu kukicu (2) provjerši da ispravno leži u utoru na spoju na kraju cijevi.
9. Provjerite da cijev čvrsto stoji u mjestu tako da je nježno povučete unazad.
10. Vratite vijak i čvrsto ga stisnite (1) zateznim momentom od 1,2 Nm.

Vidi sliku 7 i sliku 8.

11. Umetnite nepovratni ventil (3) u otvor odvojka cijevi i provjerite da je O-prsten (4) dobro učvršćen.
12. Umetnite spoj odvojka cijevi u otvor reduktora.
13. Umetnite do kraja zadržnu kukicu (2) provjerši da ispravno leži u utoru na spoju odvojka cijevi.
14. Provjerite da je odvojak cijevi dobro učvršćen tako da odvojak cijevi nježno povučete suprotno od tijela reduktora
15. Vratite vijak i čvrsto ga stisnite (1) zateznim momentom od 1,2 Nm.

Vidi sliku 9 i sliku 10.

16. Za pričvršćene konektore, montirajte blok za učvršćivanje na pojas kako slijedi:
 - a. Olabavite donji vijak, uklonite gornji vijak i maticu, i otvorite (rotirajte) stražnju polovicu bloka za učvršćivanje (slika 9).
 - b. Povucite blok za učvršćivanje do pojasa i poravnajte njegove polovice (slika 10).
 - c. Učvrstite gornji vijak (učvrstite vijak u za njega predviđeno užljebljenje a maticu u šesterokutni otvor) i zategnite oba vijka.
17. Vidi dolje prikazane ilustracije ugradnje (odjeljak 7.1 do 7.5) za smjer cijevi te položaje obujmica cijevi i bloka za učvršćivanje.
18. Za položaj (smjer) cijevi unutar stražnje ploče aparat za disanje PSS® 5000 ili PSS® AirBoss, vidi tehnički priručnik.
19. Kada je ugradnja dovršena provedite provjeru funkcioniranja uređaja (odjeljak 7.1).
20. Samo kod aparata za disanje PAS® Lite i PSS® 3000/4000: postavite reduktor tlaka u stražnju ploču:

Vidi sliku 11

- a. Odvojite polovice okvira i umetnite reduktor tlaka sa stražnje strane prostornog okvira.
- b. Poravnajte i zatvorite polovice okvira.

Vidi sliku 2

- c. Umetnite sigurnosnu maticu u lijevu polovicu okvira tako da najlonski dio sigurnosne matice bude izvana.

i **NAPOMENA**

Sigurnosne matice moraju biti u zahvatu s vijkom. Ako nema otpora, zamijenite sigurnosnu maticu.

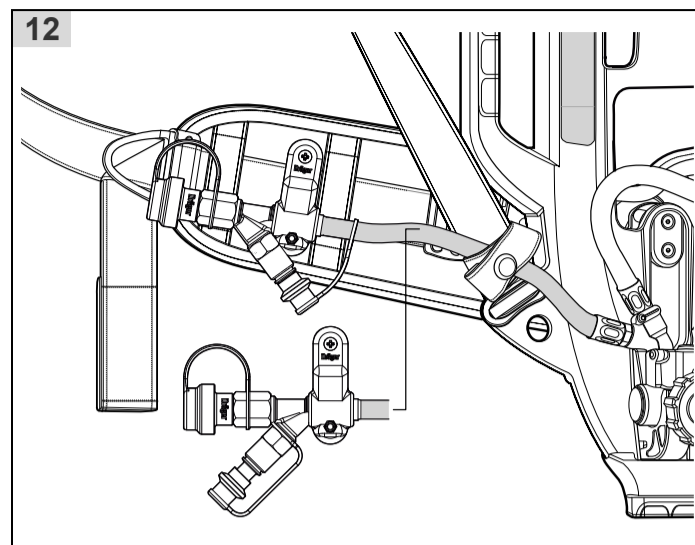
- d. Umetnite vijak u desnu polovicu okvira i zategnite ga s 3 do 4 Nm.
- e. Postavite navlaku na bazu prostornog okvira.

Vidi sliku 1

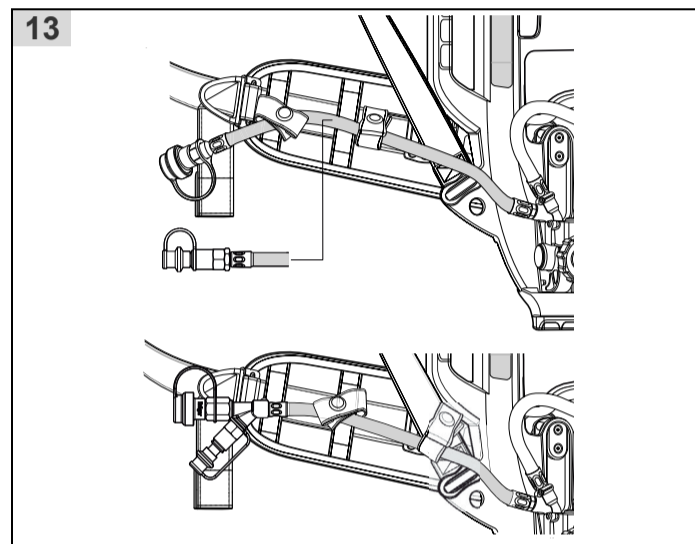
- f. Rastegnite svaki krak navlake, stavite oznaku u utor na okviru.
- g. Moguće je da su postojeće cijevi aparata za disanje djelomično izašle iz kanala u stražnjoj ploči. Po potrebi ponovno namjestite cijevi.

7.1 PSS® 7000 Serija

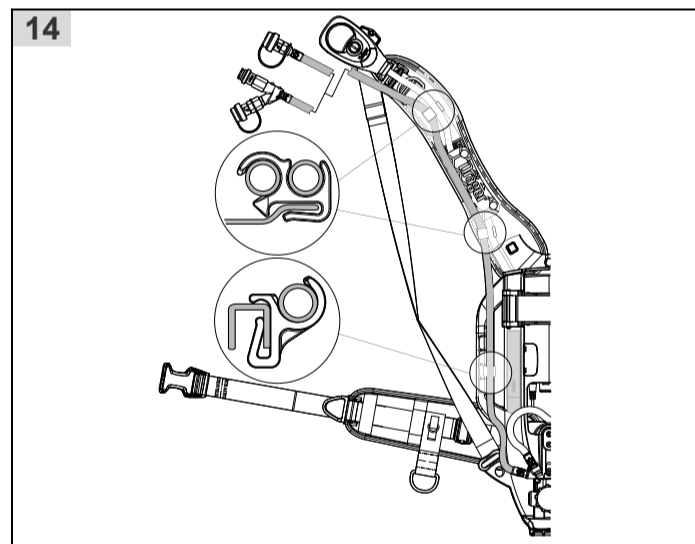
7.1.1 Učvršćeni konektori



7.1.2 Neučvršćeni konektori

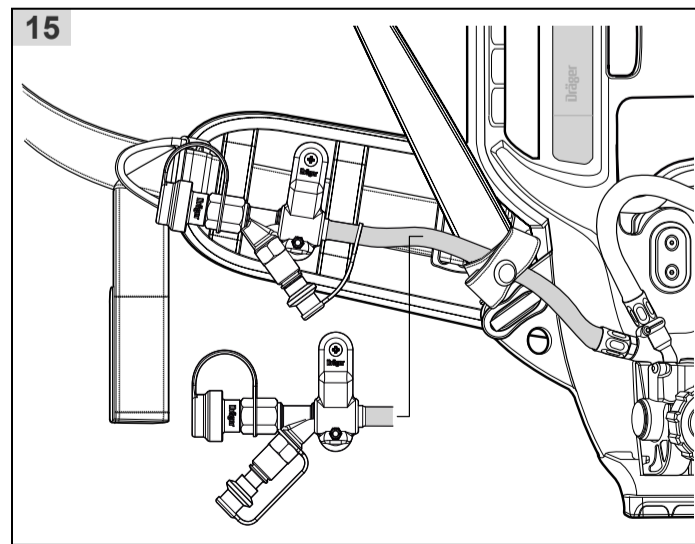


7.1.3 Rameni konektori

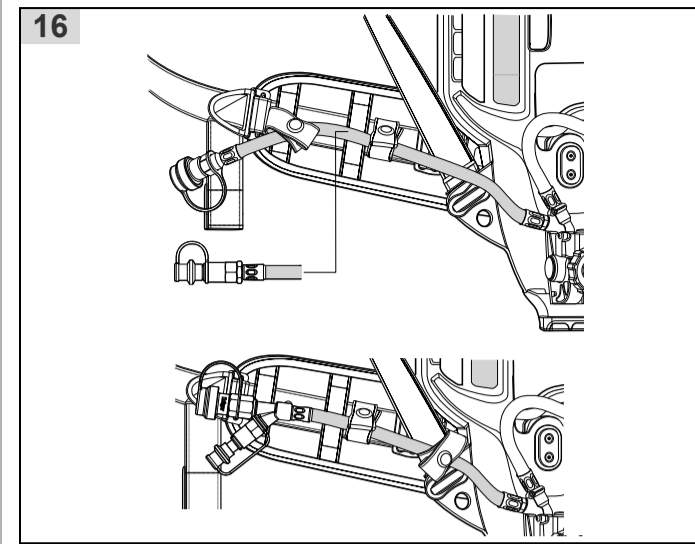


7.2 PSS® 5000 Serija

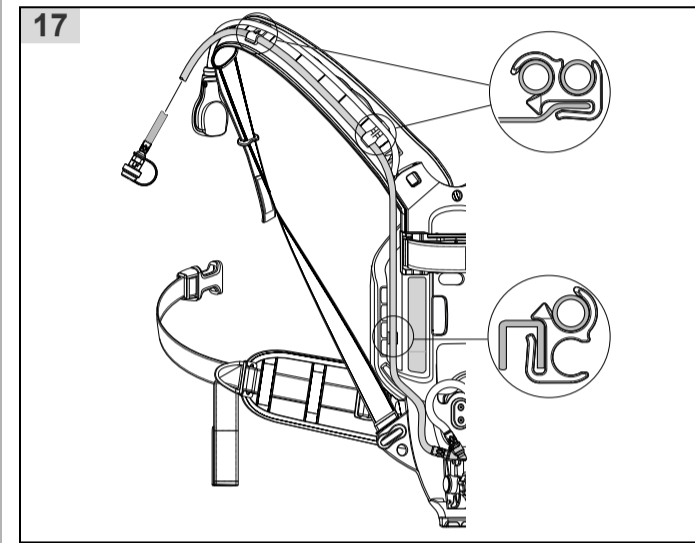
7.2.1 Učvršćeni konektori



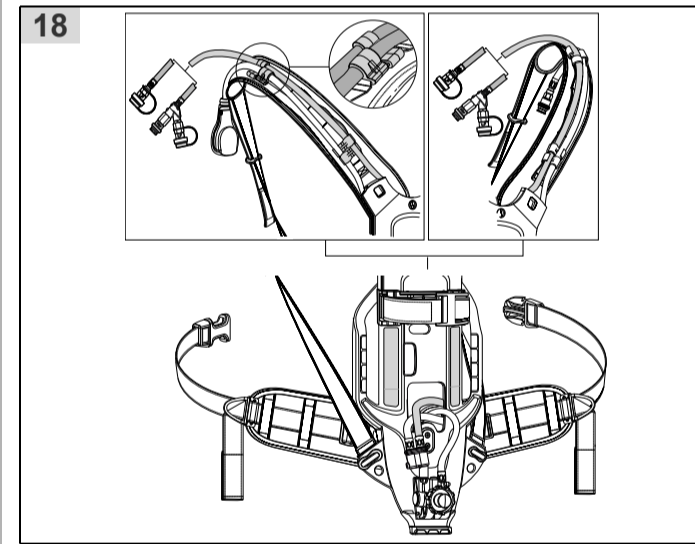
7.2.2 Neučvršćeni konektori



7.2.3 Rameni konektori (vanjski put cijevi)

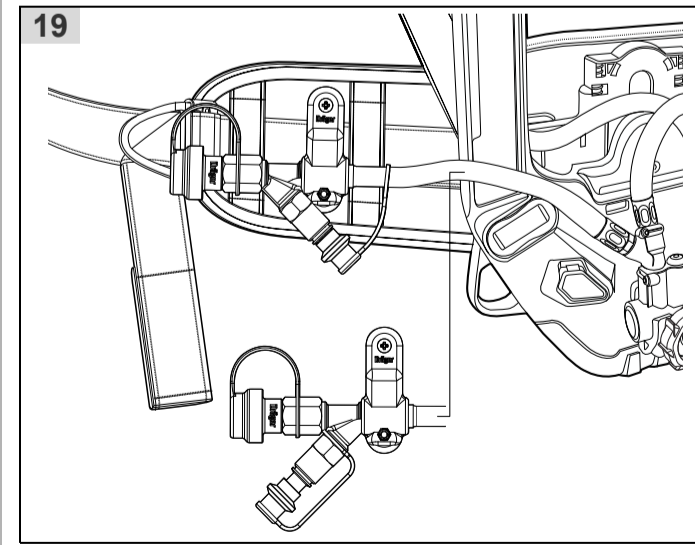


7.2.4 Rameni konektori (unutarnji put cijevi)

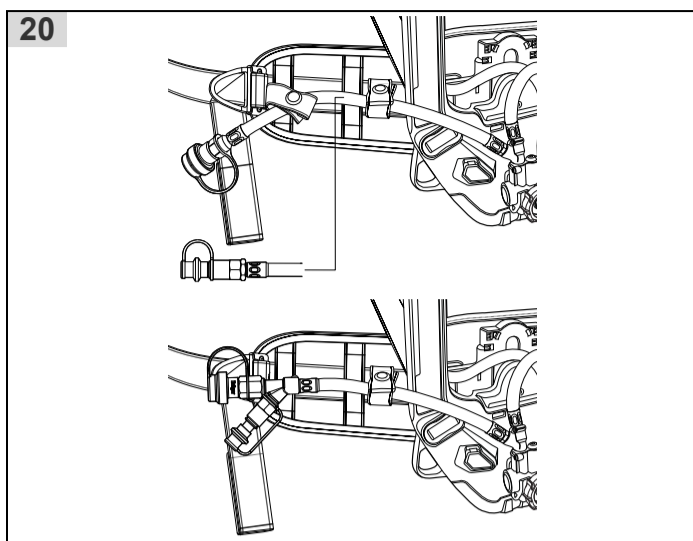


7.3 PSS® AirBoss

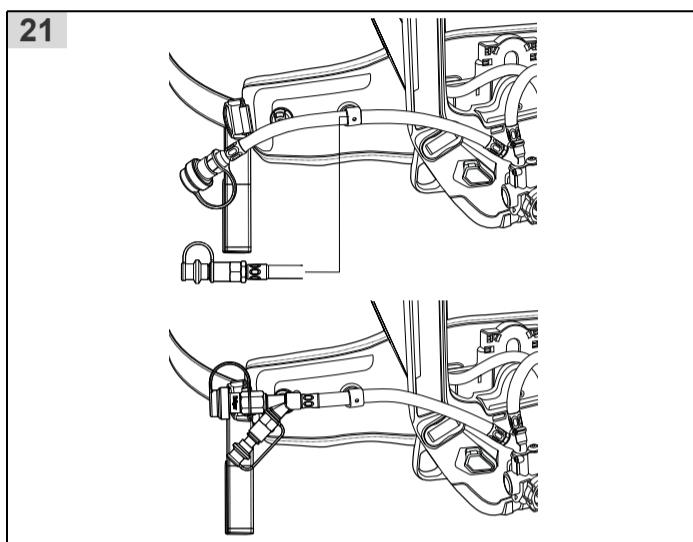
7.3.1 Učvršćeni konektori



7.3.2 Neučvršćeni konektori

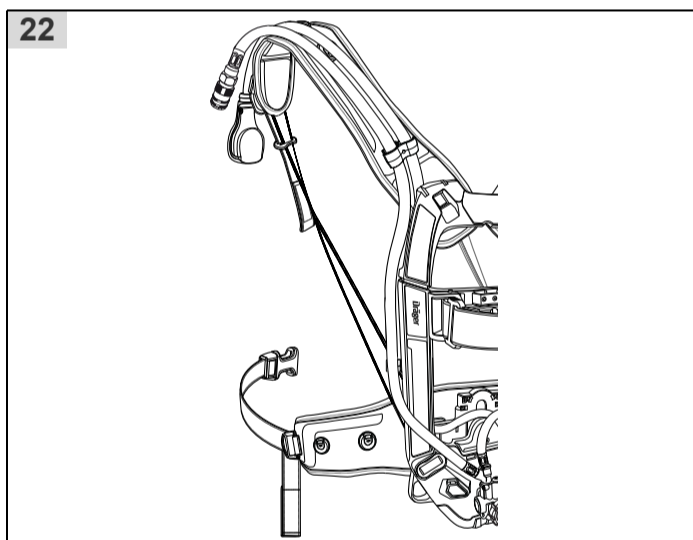


5419



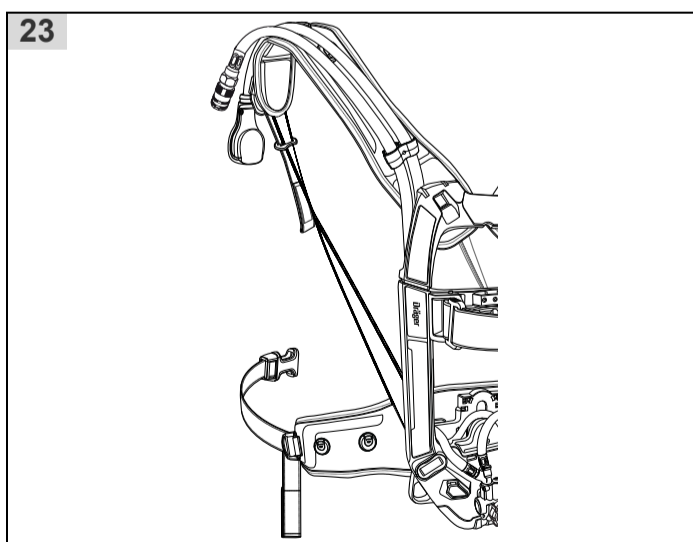
5509

7.3.3 Rameni konektori (vanjski put cijevi)



5416

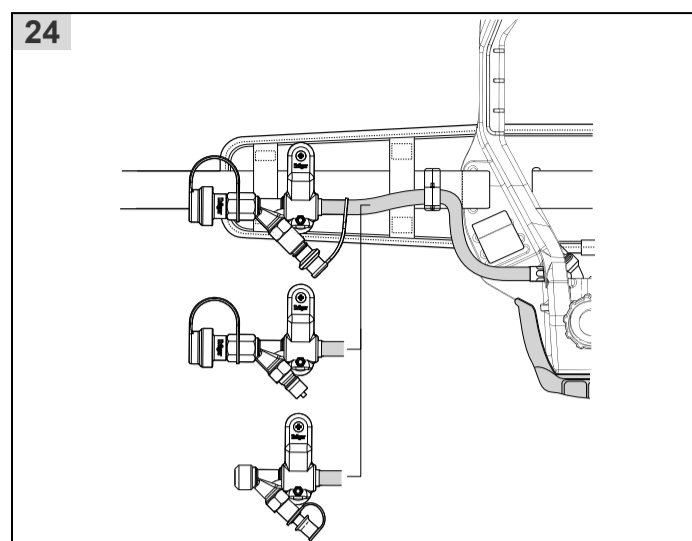
7.3.4 Rameni konektori (unutarnji put cijevi)



5508

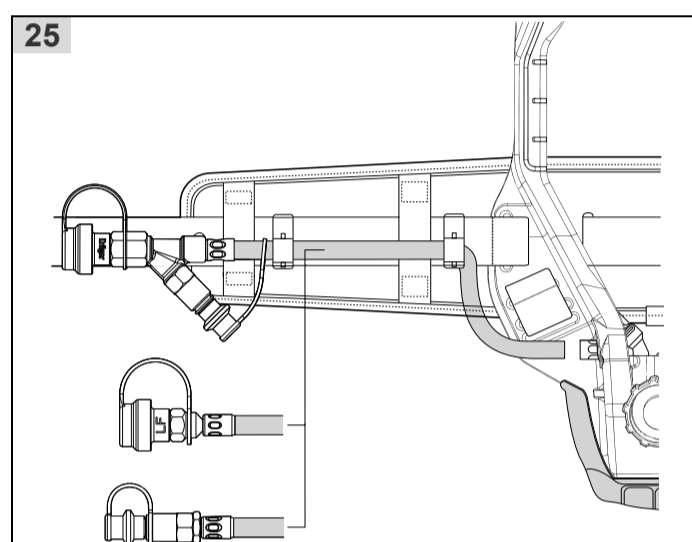
7.4 PSS® 4000 / PSS® 3000 Serija

7.4.1 Učvršćeni konektori



3117

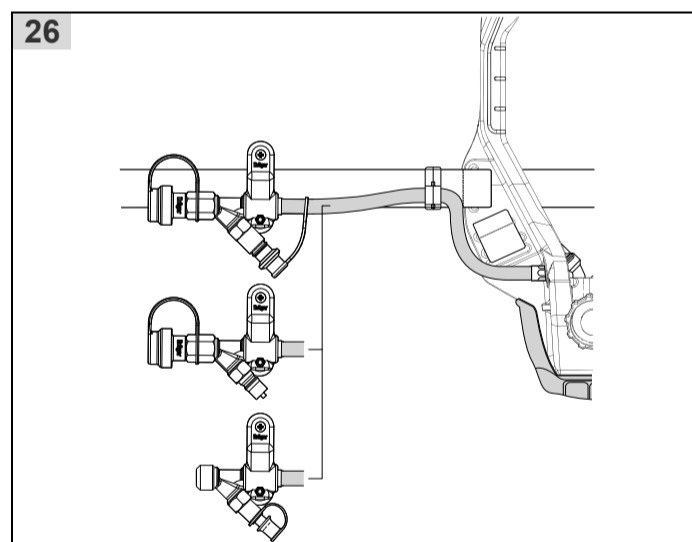
7.4.2 Neučvršćeni konektori



3118

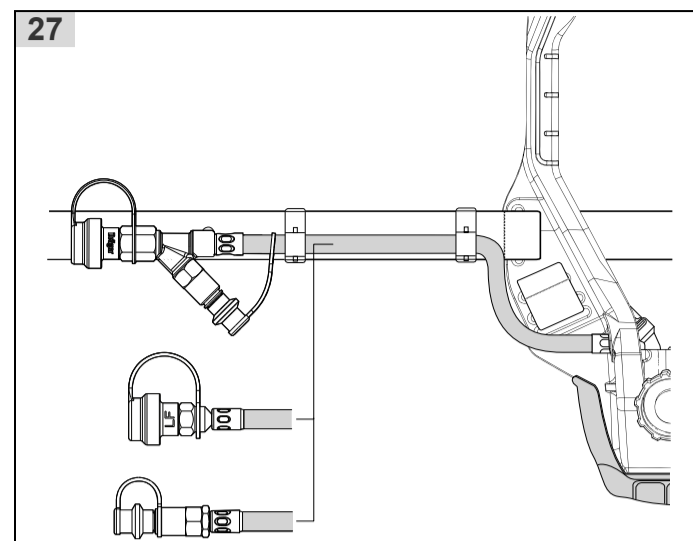
7.5 PAS® Lite Serija

7.5.1 Učvršćeni konektori



3142


7.5.2 Neučvršćeni konektori




3143

7.6 Provjera funkcioniranja uređaja

Prije nego li dopustite uporabu aparata za disanje provjerite njegovu funkciju kako biste bili sigurni u njegovu ispravnost kao i u ispravnu funkciju sekundarnog srednjetačnog konektora.


 **UPOZORENJE**
Ako uređaj za disanje ne ispunjava bilo koji od standarda ili parametara opisanih u provjerama funkcioniranja to ukazuje na grešku u sustavu. Nemojte dopustiti korištenje uređaja za disanje sve dok se neispravnosti ne otklone.

 **NAPOMENA**
Provjerite aparat za disanje u njegovom normalnom radnom položaju (okomito). Spajanje dovoda zraka za dekontaminaciju s aparatom u vodoravnom položaju može aktivirati signalnu zviždaljku. Ako se to dogodi, odvojite dovod zraka za dekontaminaciju, dopustite da se sustav potpuno prozračí i tada ponovo spojite aparat za disanje u okomitom položaju.

1. Pripremite aparat za disanje i plućni automat za korištenje, ali nemojte spojiti masku za lice. Izvedite test propuštanja opisan u ispitivanjima funkcija aparata za disanje (vidi Upute za uporabu isporučene s aparatom za disanje).

Nastavite s ostalim testovima samo za priključak ili kombinirane konektore.

2. Polako i do kraja otvorite ventil na boci aparata za disanje.
3. Odvojite zaštitni poklopac s ulaznog nastavka sekundarnog srednjetačnog konektora i spojite cijev za dovod zraka za dekontaminaciju.
4. Otvorite ventil dovoda zraka za dekontaminaciju.
5. Zatvorite ventil na boci aparata za disanje.

 **UPOZORENJE**
Nemojte usmjeriti struju zraka iz izlaznog nastavka plućnog automata prema licu, očima ili koži. Ispušteni zrak može izazvati ozbiljne ozljede.

6. Pojačajte neometano strujanje zraka iz izlaznog nastavka plućnog automata kako slijedi:
 - a. Plućni automat s pozitivnim tlakom – pritisnite središte gumenog pokrova.
 - b. Plućni automat s negativnim tlakom – pritisnite i držite pritisnutim središte gumenog pokrova.
7. Manometar na aparatu za disanje past će na nulu, ali zrak za dekontaminaciju mora nastaviti strujati.
8. Zatvorite protok zraka iz plućnog automata.

 **NAPOMENA**
Signalna zviždaljka aparata za disanje ne smje se oglasiti.

9. Zatvorite ventil dovoda zraka za dekontaminaciju i zatim odvojite cijev za dekontaminaciju od spoja sekundarnog srednjetačnog konektora.
10. Nakon zadovoljavajućih rezultata provedene provjere učvrstite zaštitne poklopce i spremite aparat spreman za korištenje.