

1 Pentru siguranța dvs.

1.1 Principii generale de siguranță

- Înainte de a folosi acest produs, citiți cu atenție Instrucțiunile de utilizare.
- Respectați cu strictețe instrucțiunile de utilizare. Utilizatorul trebuie să înțeleagă complet și să respecte cu strictețe instrucțiunile. Utilizați produsul numai în scopul prevăzut, așa cum este specificat în capitolul Utilizare conform destinației din acest document.
- Nu aruncați Instrucțiunile de utilizare. Asigurați-vă că sunt păstrate și folosite corespunzător de către utilizatorul produsului.
- Este permis ca acest produs să fie utilizat doar de către utilizatori școlarizați și competenți.
- Conformați-vă tuturor regulilor și reglementărilor locale și naționale referitoare la acest produs.
- Numai personalul competent și instruit în mod corespunzător are permisiunea de a inspecta, repara și servisa produsul. Dräger recomandă un contract de service Dräger pentru toate activitățile de mentenanță și ca toate reparațiile să fie efectuate de către Dräger.
- Personalul de service instruit corespunzător trebuie să inspecteze și să serviseze produsul conform detaliilor din secțiunea Mentenanță a acestui document.
- Utilizați doar piese de schimb și accesorii originale Dräger; în caz contrar funcționarea corectă a produsului poate fi afectată.
- Nu utilizați un produs defect sau incomplet și nu efectuați modificări la produs.
- Anunțați Dräger în cazul oricărei componente care prezintă lipsuri sau defecțiuni.

1.2 Definirea simbolurilor de avertizare

Pictogramele de avertizare sunt folosite în acest document pentru a realiza o evidențiere a textului care solicită o atenție sporită din partea utilizatorului. Urmează definirea semnificației fiecărei pictograme:

AVERTIZARE
Indică o situație posibil periculoasă care, dacă nu este evitată, poate avea drept consecință decesul sau vătămări grave.

REMARCĂ
Indică informații suplimentare despre cum se utilizează produsul.

2 Descriere

2.1 Vedere generală asupra produsului

Conectorii de presiune medie secundari Seria PSS® sunt o gamă de accesorii ce se integrează în sistemul pneumatic al aparatului de respirație Dräger Seria PSS® și Seria PAS® Lite. Accesoriile se conectează în sistemul de presiune medie într-un port pe reductorul de presiune, și oferă purtătorului unul sau doi conectori, după cum urmează:

- Un conector de ieșire (cuplă rapidă mamă) este folosit pentru alimentarea cu aer pentru o a doua persoană în scopuri de salvare.
- Un conector de intrare (cuplă rapidă tată) este folosit pentru alimentarea cu aer de la o sursă alternativă de aer de presiune medie pentru decontaminare.
- Un conector combinat cuprinde atât un conector de intrare cât și un conector de ieșire.

Conectorii (vedeți Figurile 12 până la 27) pot fi montați la nivelul taliei sau umărului purtătorului și pot fi fixați pe aparat strâns sau mobil. Conectorii mobili folosesc cleme de furtunuri și curele. Conectorii fixați utilizează de asemenea un suport de fixare, montat cu șuruburi.

2.2 Utilizare prevăzută

Conectorii de presiune medie secundari Seria PSS® sunt destinați utilizării cu aparatele de respirație Dräger Seria PSS® și Seria PAS® Lite, pentru a oferi purtătorului capabilități de salvare și/sau decontaminare.

Supapele de inspirație, cagulele de salvare și celelalte accesorii utilizate cu aceste produse trebuie să fie componente certificate Dräger, asamblate într-o configurație aprobată. Pentru informații suplimentare contactați Dräger.

2.3 Aprobări

Standardele europene, normele și directivele conform cărora acest produs este omologat sunt specificate în declarația de conformitate (vezi declarația de conformitate sau www.draeger.com/product-certificates).

2.4 Explicația marcajelor și a simbolurilor

Exemple de marcaje pe piesele componente ale conectorilor de presiune medie secundari sunt:

08/09	–	Luna și anul de fabricație
3356812 sau R21034	–	Numărul piesei Dräger
SF	–	Cuplaj cu forță standard
LF	–	Cuplaj cu forță redusă

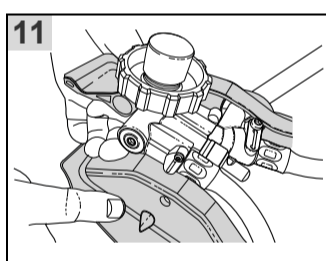
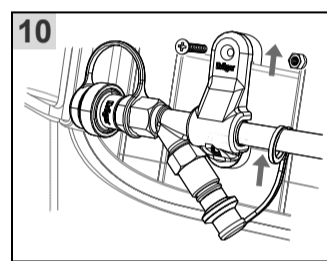
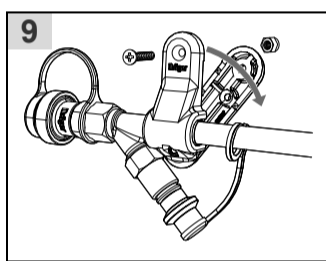
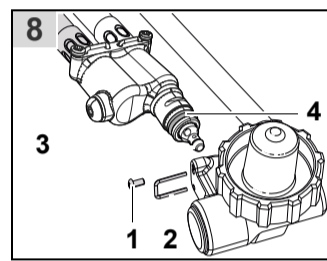
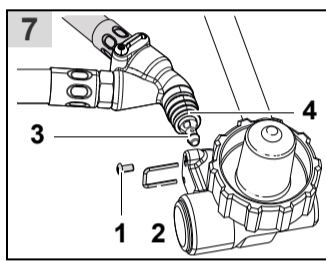
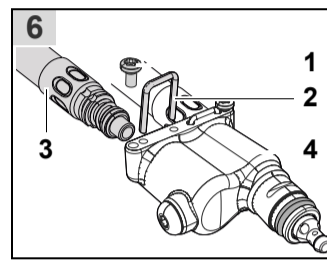
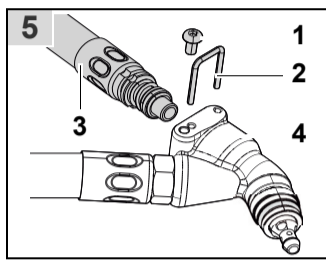
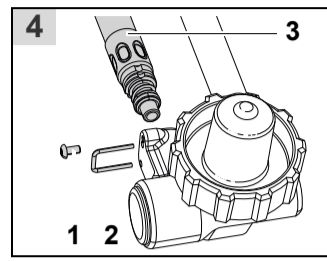
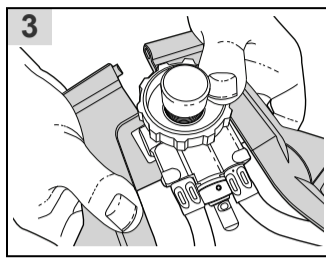
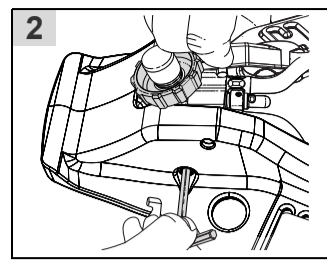
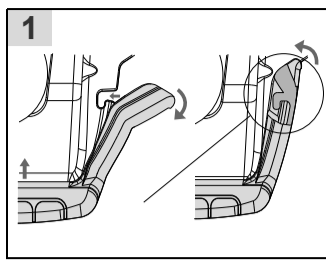
3 Utilizare

AVERTIZARE
Pentru a evita expunerea la riscuri mai mari (de exemplu, pierderea de aer) urmați procedurile detaliate descrise în aceste Instrucțiuni de Utilizare.

Înainte de a utiliza conectorul de presiune medie secundar acesta trebuie asamblat și testat în mod corespunzător pe un aparat de respirație Dräger Seria PSS® sau PAS® Lite. Instrucțiunile de asamblare (consultați Secțiunea 7) sunt incluse în aceste Instrucțiuni de Utilizare, doar pentru personalul de service instruit.

3.1 Pregătirea pentru utilizare

1. Pregătiți de utilizare aparatul de respirație, inclusiv testările pre-operaționale și funcționale, și echipați aparatul de respirație (consultați Instrucțiunile de Utilizare furnizate cu aparatul de respirație).
2. Atunci când este necesar, urmați procedura de decontaminare (consultați Secțiunea 3.2) sau procedura de salvare (consultați Secțiunea 3.3).



3.2 Procedura de decontaminare

AVERTIZARE
Calitatea aerului pentru sistemele de aer comprimat trebuie să se conformeze EN12021; nu utilizați oxigen sau aer îmbogățit cu oxigen.

Presiunea de alimentare a aerului de decontaminare la conectorul de presiune medie secundar nu trebuie să depășească 10 bari. Nu încercați să conectați aer sub presiune ridicată.

Utilizarea unei surse de aer ce nu respectă cerințele de calitate, presiune și debit ale aerului poate rezulta în decesul sau vătămarea corporală gravă a utilizatorului.

REMARCĂ
Este recomandat ca o a doua persoană să monitorizeze și să mențină alimentarea cu aer de decontaminare pe tot parcursul procedurii de decontaminare.

Presiunea și debitul sursei de decontaminare

Cerințe de funcționare: 6 bari până la 10 bari la un debit de aer de cel puțin 550 litri/minut.

1. Asigurați-vă că alimentarea cu aer de decontaminare se conformează cu cerințele de calitate, presiune și debit ale aerului.
2. Închideți orice supape de suprapresiune montate, apoi deschideți complet robinetul sursei de aer de decontaminare pentru a presuriza sistemul.
3. Deconectați capacul de protecție de la conectorul de admisie (cuplă tată) al conectorului de presiune medie secundar și conectați furtunul de alimentare cu aer de decontaminare.

AVERTIZARE
Închideți complet robinetul buteliei aparatului de respirație pentru a evita pierderea aerului din butelie în timpul decontaminării.
Dacă apare perturbarea sursei de aer de decontaminare, redeschideți robinetul buteliei aparatului de respirație și deconectați imediat sursa de alimentare cu aer de decontaminare de la aparatul de respirație.

4. Respirați normal și închideți complet robinetul buteliei aparatului de respirație (Consultați Instrucțiunile de Utilizare furnizate cu aparatul de respirație).

REMARCĂ
Dacă presiunea sursei de aer de decontaminare este mai mare decât presiunea medie a aparatului de respirație, aerul poate rămâne blocat pe latura de înaltă presiune a reductorului. Manometrul aparatului va continua să arate o valoare și fluierul se va activa în mod normal pe măsură ce aerul scapă. Inspirați scurt de câteva ori sau apăsați scurt centrul capacului de cauciuc al supapei de inspirație pentru a elibera aerul blocat.

5. Atunci când procedura de decontaminare este completă, demontați aparatul de respirație, utilizând una dintre următoarele metode:

Metoda 1 – Când purtătorul este într-o zonă sigură (aerul înconjurător este respirabil și toate sursele de contaminare au fost eliminate).

1. Ridicați și trageți în față fiecare din cataramele de jos ale curelelor măștii.
2. Doar sistemele cu presiune pozitivă - când sigiliul dintre față și mască este întrerupt, apăsați butonul de resetare de pe supapa de inspirație.
3. Îndepărtați masca de față.
4. Deconectați sursa de aer de decontaminare de la conectorul de presiune medie secundar și reconectați capacul de protecție.
5. Apăsați capacul de cauciuc de pe partea din față a supapei de inspirație pentru a aerisi complet sistemul. Apăsați butonul de resetare al unei supape de inspirație cu presiune pozitivă.
6. Dezechipați aparatul de respirație (Consultați Instrucțiunile de Utilizare furnizate cu aparatul de respirație).

Metoda 2 – Când purtătorul este într-o zonă nesigură (aerul înconjurător nu este respirabil sau în zonă există, sau pot exista, surse de contaminare).

AVERTIZARE
Durata sursei de alimentare cu aer a aparatului de respirație este dependentă de volumul de aer din butelie. Purtătorul începe să respire din butelia de aer atunci când robinetul buteliei este deschis și alimentarea cu aer de decontaminare este deconectată.

1. Deschideți treptat și complet robinetul buteliei aparatului de respirație autonom.
2. Deconectați sursa de aer de decontaminare de la conectorul de presiune medie secundar și reconectați capacul de protecție.
3. Respirați normal și deplasați-vă către o zonă sigură.
4. Odată ajuns într-o zonă sigură, îndepărtați aparatul de respirație (Consultați Instrucțiunile de Utilizare furnizate cu aparatul de respirație).

3.3 Procedura de salvare

AVERTIZARE
Utilizarea conectorului de presiune medie secundar pentru o salvare va reduce durata sursei de aer din butelie. Evaluați complet riscurile, ținând cont de purtător și de persoana aflată în pericol, înainte de a efectua o salvare.

Pentru o operațiune de salvare, conectorul de presiune medie secundar este conectat la o combinație de supapă de inspirație și mască de față, sau o cagulă de salvare. Echipamentul de respirație de salvare recomandat este:

- Cagulă de salvare PSS®, sau
- Supapă de inspirație Dräger (tip N cu furtun de 1,75 m) și mască de față Dräger (tip RA – presiune normală).

Conectorul de presiune medie secundar poate fi de asemenea folosit pentru asistarea neplanificată a unui al doilea purtător de aparat de respirație compatibil. Produsele compatibile cu conectorul de presiune medie secundar sunt supapele de inspirație Seria Dräger Plus și PSS® (A, AE, N și ESA), când acestea sunt conectate la o mască de față.

1. La punctul de salvare al incidentului, deconectați capacul de protecție de la conectorul de ieșire (cuplă mamă) al conectorului de presiune medie secundar. Conectați la cuplă o combinație de supapă de inspirație și mască de față sau o cagulă de salvare.
2. Deplasați-vă imediat către o zonă sigură.
3. Odată ajuns într-o zonă sigură, îndepărtați aparatul de respirație (Consultați Instrucțiunile de Utilizare furnizate cu aparatul de respirație).
4. Deconectați cupla tată a conectorului de ieșire al conectorului de presiune medie secundar și remontați capacul de protecție.

3.4 După utilizare

Efectuați sarcinile de după utilizare detaliate în Instrucțiunile de Utilizare ale aparatului de respirație asociat.

4 Remediere defecte

Pentru conectorii de presiune medie secundari Seria PSS® nu există sarcini de remediere defecte ce pot fi efectuate de către utilizator. Consultați informațiile de remediere a defectelor din Instrucțiunile de Utilizare ale aparatului de respirație asociat, sau contactați Dräger sau personalul de service pentru mai multe informații.

5 Mentenanță

După fiecare utilizare efectuați sarcinile de mentenanță de rutină, inclusiv curățarea și dezinfectarea, așa cum sunt definite în Instrucțiunile de Utilizare ale aparatului de respirație asociat.

6 Depozitare

Depozitați echipamentul într-un mediu rece și uscat, lipsit de praf și murdărie. A nu se expune la lumina directă a soarelui.

7 Instrucțiuni de asamblare

AVERTIZARE
Montarea conectorului de presiune medie secundar poate fi realizată numai de către personal instruit corespunzător (este necesară participarea la cursul de mentenanță Dräger corespunzător). Montarea de către personal neinstruit ar putea face aparatul de respirație nesigur pentru utilizare.

Scule Necesare

- Cap șurubelniță T10
- Cheie hexagonală 5 mm
- Cheie dinamometrică (1–4 Nm)

1. Demontați butelia de aer de pe aparatul de respirație (Consultați Instrucțiunile de Utilizare furnizate cu aparatul de respirație).
2. Numai pentru PAS® Lite și PSS® 3000/4000: scoateți reductorul de presiune de pe capacul din spate:

Vedeți Figura 1.

- Scoateți burduful de cauciuc. Desprindeți unul din picioare din fanta din semicadru. Repetați pentru celălalt picior și scoateți burduful.
- Poziționați aparatul pentru a accesa fața setului.

Vedeți Figura 2.

- Cu ajutorul cheii hexagonale de 5 mm scoateți șurubul. Scoateți contrapiulița din semicadru stânga.

Vedeți Figura 3.

- Cu mâna stângă țineți baza semicadruului stânga și roata de mână a reductorului de presiune. Cu mâna dreaptă țineți baza semicadruului dreapta și trageți cadrul de-o parte.
- Când baza semicadruului dreapta tocmai s-a eliberat de reductorul de presiune, ridicați semicadru stânga și scoateți reductorul de presiune.
- Asamblați împreună semicadru stânga și dreapta.

Vedeți Figura 4.

- Demontați șurubul (1) și apoi demontați clema de retenție (2) de pe corpul reductorului.
- Demontați furtunul de presiune medie (3) din portul reductorului.

i **REMARCĂ**

Piese componente ale supapei de suprapresiune (arc, retenție garnitură și garnitură) rămân atașate de duza furtunului de presiune medie. Nu demontați aceste piese.

Vezi Figura 5 sau Figura 6.

- Demontați șurubul (1) și apoi demontați clema de retenție (2) de pe distribuitor (4).
- Numai PAS® Lite și PSS® 3000/4000: Introduceți colectorul Figura 5, poziția 4 prin gaura de 32 mm din semicadru stânga.
- Introduceți furtunul de presiune medie (3) în portul distribuitorului, și apăsați și mențineți apăsat pe arc.
- Introduceți complet clema de retenție (2) asigurându-vă că este amplasată corect în șanțul accesoriului terminal al furtunului.
- Verificați că furtunul este fixat în siguranță trăgând ușor furtunul din distribuitor.
- Introduceți și strângeți șurubul (1) la un cuplu de 1.2 Nm.

Vezi Figura 7 sau Figura 8.

- Introduceți supapa de reținere (3) în gaura distribuitorului și asigurați-vă că garnitura (4) este montată corect.
- Introduceți conectorul distribuitorului în portul reductorului.
- Introduceți complet clema de retenție (2) asigurându-vă că este amplasată corect în șanțul conectorului distribuitorului.
- Verificați că distribuitorul este fixat în siguranță trăgând ușor distribuitorul din corpul reductorului.
- Introduceți și strângeți șurubul (1) la un cuplu de 1.2 Nm.

Vezi Figura 9 și Figura 10.

- Pentru conectori fixați, montați blocul de reținere pe cureaua taliei, după cum urmează:
 - Slăbiți șurubul de jos, demontați șurubul de sus și piulița, și deschideți (rotiți) jumătatea din spate a blocului de reținere (Figura 9).
 - Deplasați blocul de reținere pe cureaua taliei apoi realiniați jumătățile blocului de reținere (Figura 10).
 - Remontați șurubul de sus (montați șurubul în cavitatea rotunjită și piulița în cavitatea hexagonală) și apoi strângeți ambele șuruburi.
- Vedeți ilustrațiile de asamblare (Secțiunea 7.1 până la Secțiunea 7.5) pentru rutarea furtunului și pozițiile clemei furtunului și blocului de reținere.
- Pentru rutarea furtunurilor în interiorul capacului din spate al unui aparat de respirație PSS® 5000 sau PSS® AirBoss, consultați Manualul tehnic.
- După terminarea asamblării, efectuați testarea funcțională (Secțiunea 7.1).
- Numai pentru PAS® Lite și PSS® 3000/4000: montați reductorul de presiune pe capacul din spate:

Vedeți Figura 11.

- Separați semicadru stânga și introduceți reductorul de presiune dinspre spatele cadrului spațial.
- Aliniați și închideți semicadru stânga.

Vedeți Figura 2.

- Cu piesa de nylon a contrapiuliței spre exterior, introduceți contrapiulița în semicadru stânga.

i **REMARCĂ**

Piulițele de blocare trebuie să se prindă pe șurub. Dacă nu se simte nicio îmbinare, înlocuiți piulița de blocare.

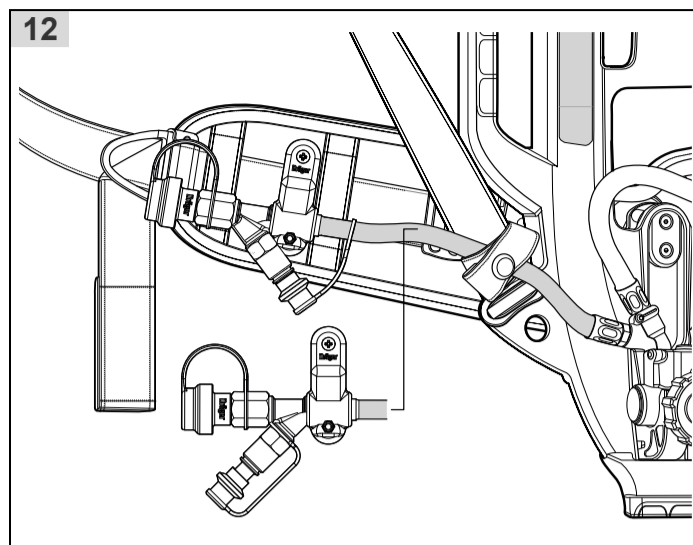
- Introduceți șurubul în semicadru dreapta, și strângeți șurubul la 3 până la 4 Nm.
- Montați burduful pe baza cadrului spațial.

Vedeți Figura 1.

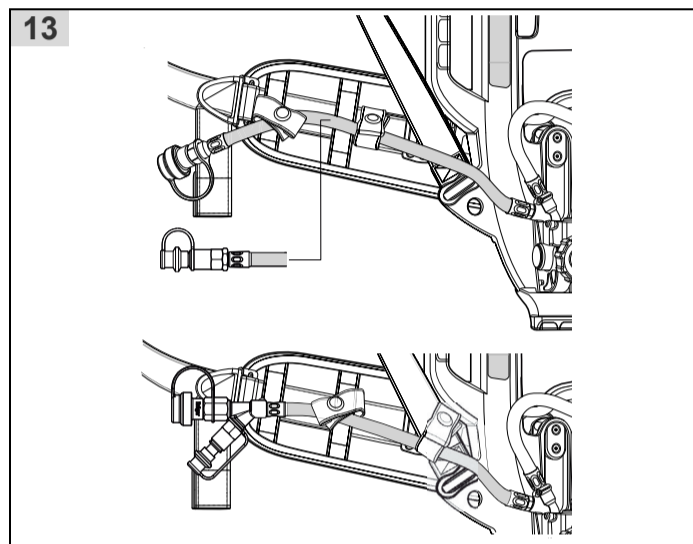
- Întindeți fiecare picior al burdufului potrivit în fanta cadrului.
- Furtunurile existente ale aparatului de respirație vor fi fost parțial îndepărtate de pe canalele din capacul spate. Montați la loc furtunurile dacă este necesar.

7.1 Seria PSS® 7000

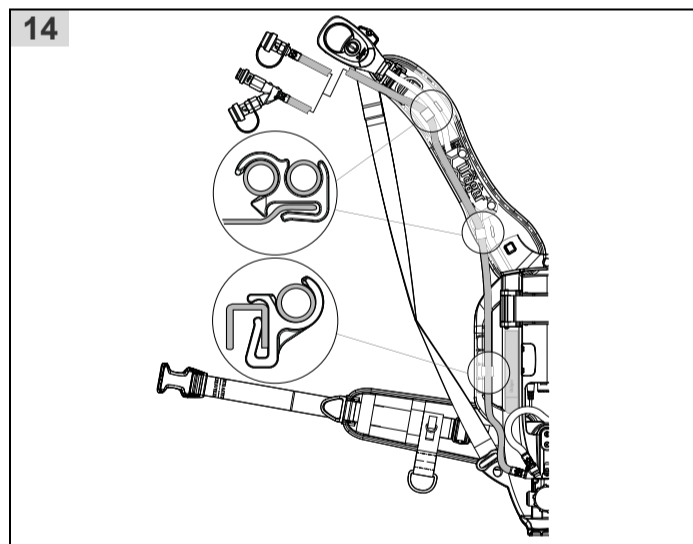
7.1.1 Conectori securizați



7.1.2 Conectori nesecurizați

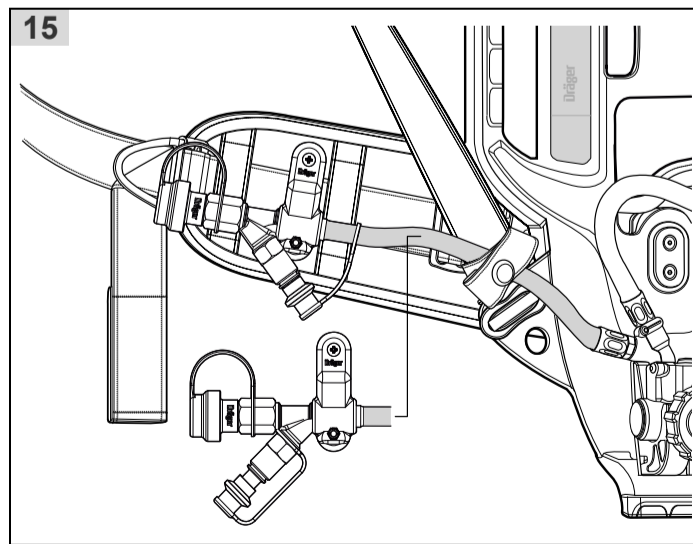


7.1.3 Conectori umăr

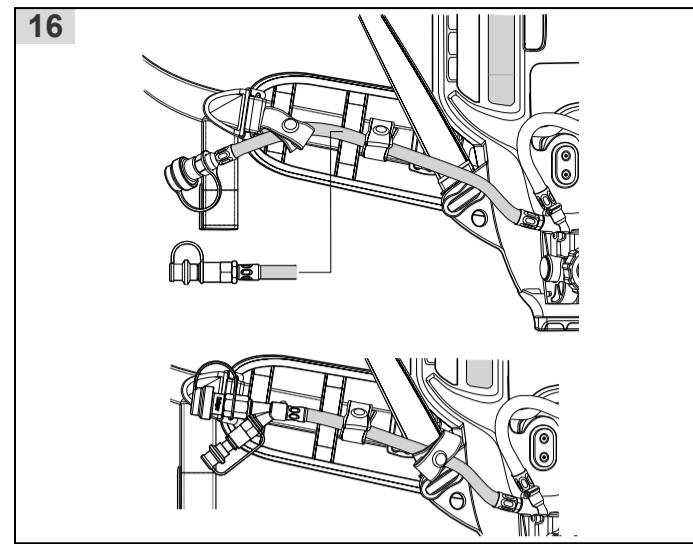


7.2 Seria PSS® 5000

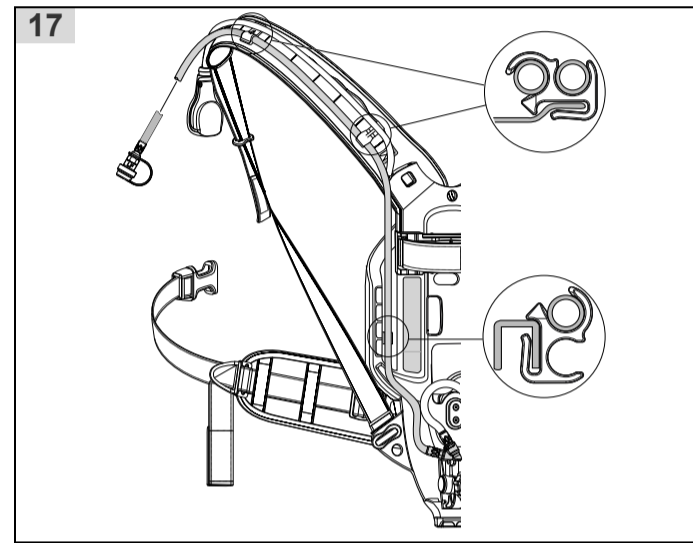
7.2.1 Conectori securizați



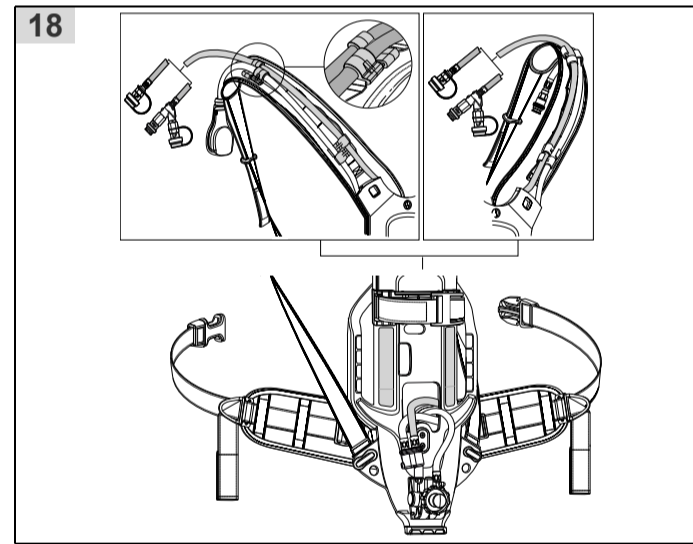
7.2.2 Conectori nesecurizați



7.2.3 Conectori umăr (rutare exterioră furtun)

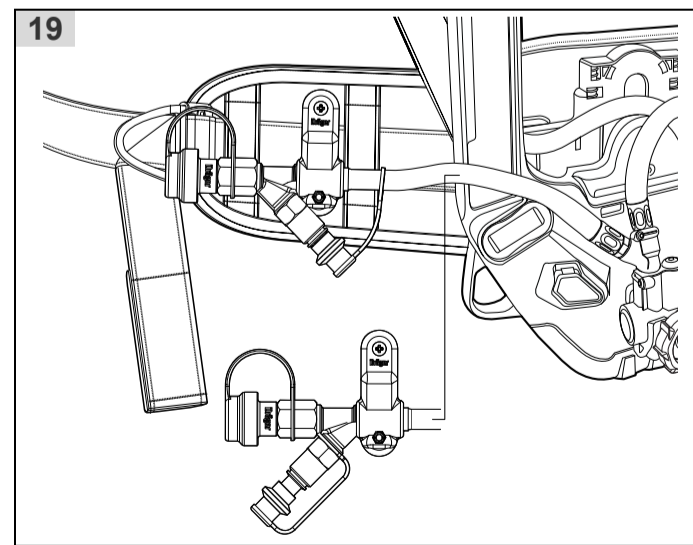


7.2.4 Conectori umăr (rutare interioară furtun)

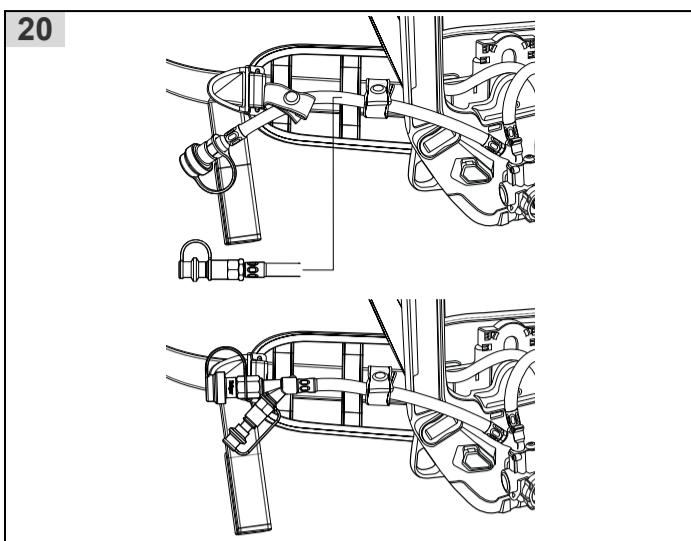


7.3 PSS® AirBoss

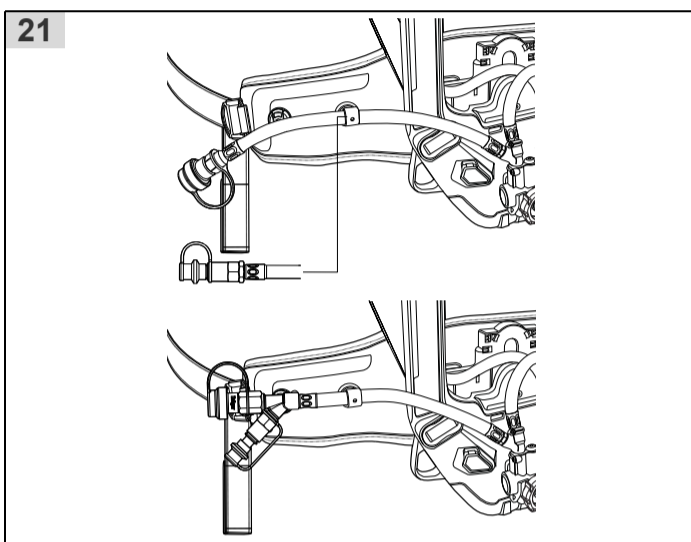
7.3.1 Conectori securizați



7.3.2 Conectori nesecurizați

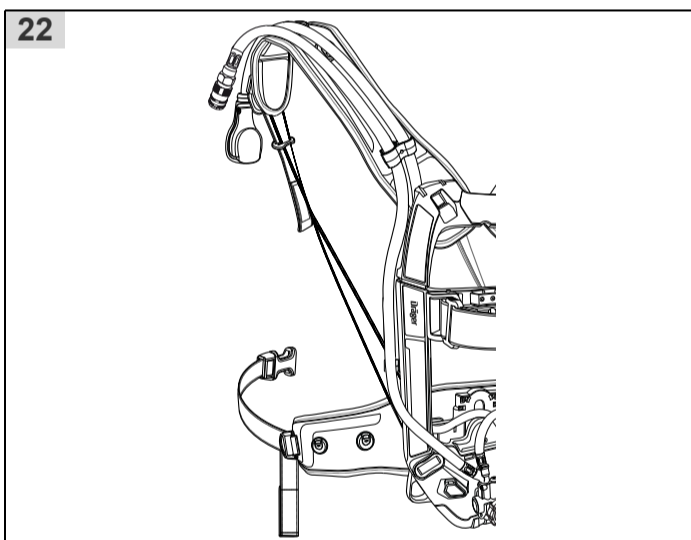


5419



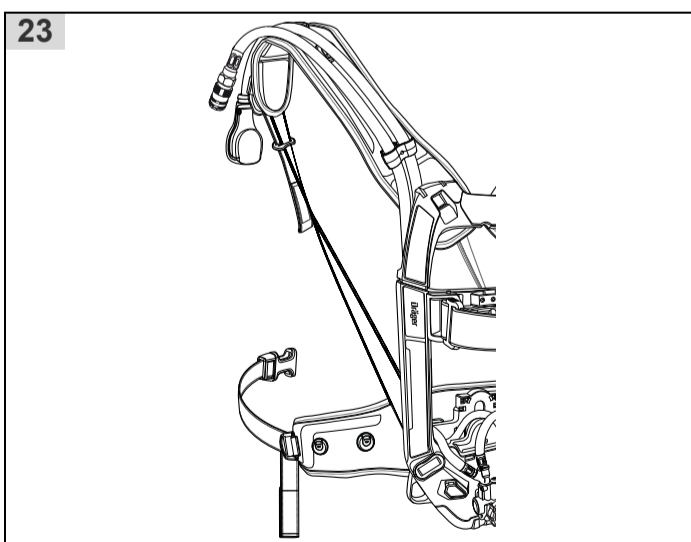
5509

7.3.3 Conectori umăr (rutare exterioră furtun)



5416

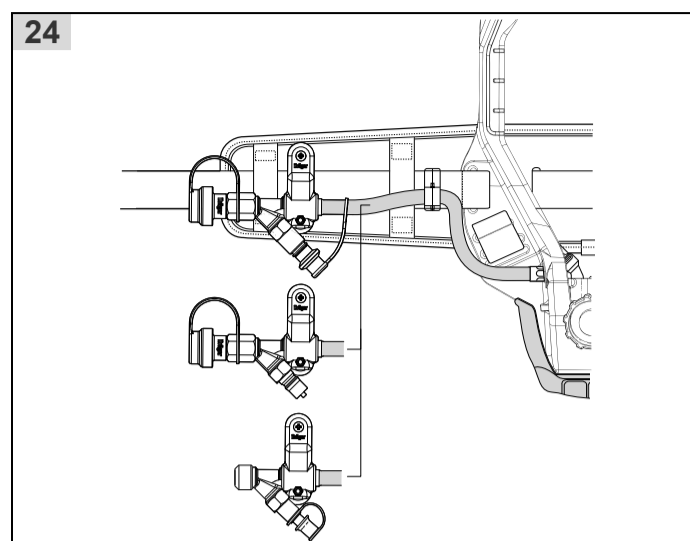
7.3.4 Conectori umăr (rutare interioară furtun)



5508

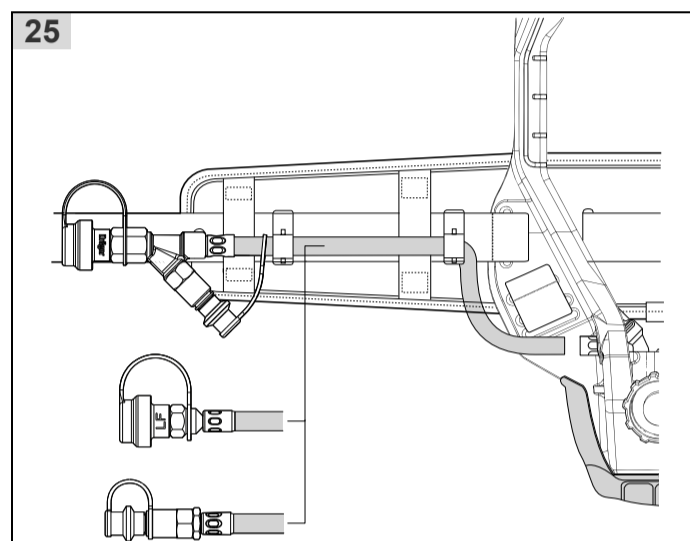
7.4 Seria PSS® 4000 / PSS® 3000

7.4.1 Conectori securizați



3117

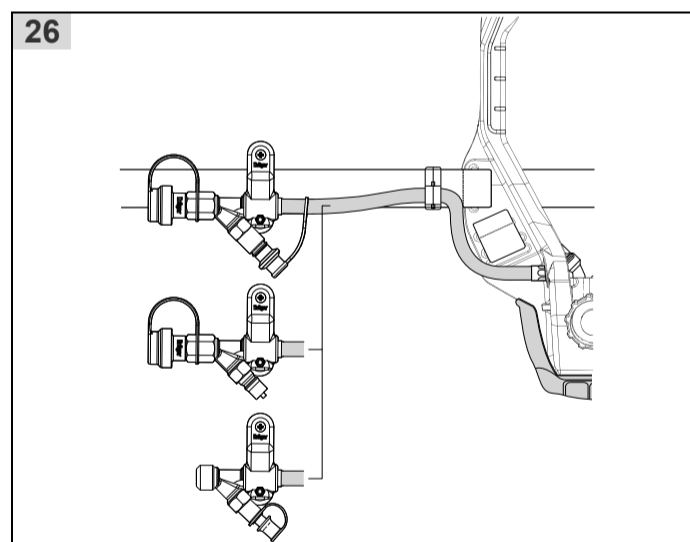
7.4.2 Conectori nesecurizați



3118

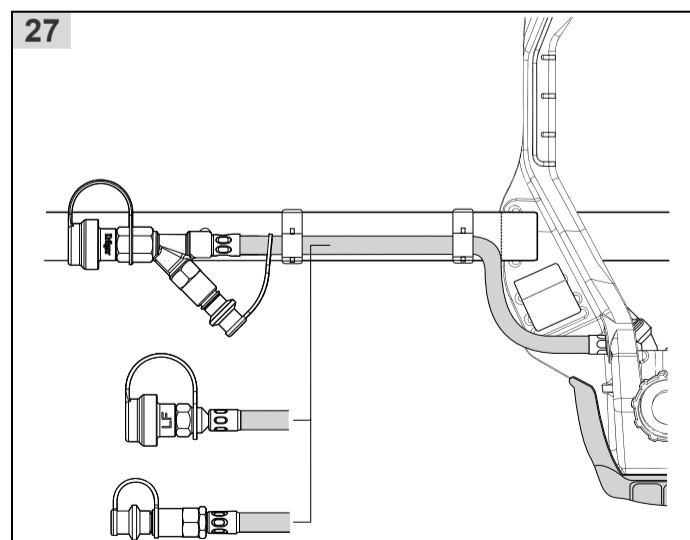
7.5 Seria PAS® Lite

7.5.1 Conectori securizați



3142

7.5.2 Conectori nesecurizați




3143

7.6 Testare funcțională

Înainte de a da în folosință aparatul de respirație, efectuați testele funcționale pentru a asigura integritatea aparatului de respirație și funcționarea corectă a conectorului de presiune medie secundar.

 **AVERTIZARE**

Neîndeplinirea de către aparatul de respirație a oricăruia dintre standardele sau parametrii descriși în testele de funcționare indică o defecțiune a sistemului. Nu dați în folosință aparatul de respirație înainte de rectificarea defectelor.


 **REMARCĂ**

Testați aparatul de respirație în poziția de funcționare normală (verticală). Conectarea unei surse de alimentare cu aer de decontaminare cu aparatul în poziție orizontală poate activa fluierul de avertizare al aparatului de respirație. Dacă acest lucru se întâmplă, deconectați sursa de alimentare cu aer de decontaminare, permiteți sistemului să se aerisească complet și apoi reconectați-o cu aparatul de respirație în poziție verticală.

1. Pregătiți de utilizare aparatul de respirație și supapa de inspirație, dar nu conectați o mască de față. Efectuați testul de scurgere descris în testarea funcțională a aparatului de respirație (Consultați Instrucțiunile de Utilizare furnizate cu aparatul de respirație).

Continuați cu restul testării doar pentru conectorii de admisie sau combinați.

2. Deschideți treptat și complet robinetul buteliei aparatului de respirație.
3. Deconectați capacul de protecție de la conectorul de admisie al conectorului de presiune medie secundar și conectați furtunul de alimentare cu aer de decontaminare.
4. Deschideți robinetul sursei de aer de decontaminare.
5. Închideți robinetul buteliei aparatului de respirație.

 **AVERTIZARE**

Nu îndreptați fluxul de aer al ieșirii supapei de inspirație spre față, ochi sau piele. Aerul eliberat poate provoca leziuni grave.

6. Activați un flux de aer neobstrucționat de la ieșirea supapei de inspirație după cum urmează:
 - a. Supapă de inspirație cu presiune pozitivă - Apăsați centrul capacului de cauciuc.
 - b. Supapă de inspirație cu presiune negativă - Apăsați și țineți apăsat centrul capacului de cauciuc.
7. Valoarea manometrului aparatului de respirație va coborî la presiune zero, dar aerul de decontaminare trebuie să continue să circule.
8. Oprii fluxul de aer de la supapa de inspirație.

 **REMARCĂ**

Fluierul de avertizare al aparatului de respirație trebuie să nu sune.

9. Închideți robinetul sursei de alimentare cu aer de decontaminare apoi deconectați furtunul de decontaminare de la racordul conectorului de presiune medie secundar.
10. După testarea de siguranță, montați toate capacele de protecție și depozitați aparatul, gata de utilizare.