

## 1 За вашата безопасност

### 1.1 Общи инструкции за безопасност

- Преди да използвате продукта, почетете внимателно инструкциите за употреба.
- Спазвайте стриктно инструкциите за употреба. Ползвателят трябва напълно да е разбрал и стриктно да спазва инструкциите. Ползвайте продукта само за целите, определени в раздел "Предназначение" на този документ.
- Не извършвайте инструкциите за употреба. Уверете се, че те са запазени и се използват по подходящ начин от ползвателя на продукта.
- Този продукт може да се използва само от напълно обучени и компетентни ползватели.
- Съобразявайте се с местните и с националните правила и изисквания, свързани с този продукт.
- Този продукт може да се проверява, ремонтира и поддържа само от опитен и компетентен персонал. Dräger препоръчва сключване на сервизен договор с Dräger, така че всички дейности по поддръжката и всички ремонти да се извършват от Dräger.
- Този продукт трябва да се проверява и обслужва само от правилно обучен сервизен персонал, както е подробно описано в раздел "Поддръжка" на този документ.
- Използвайте само оригинални резервни части и принадлежности на Dräger, в противен случай правилното функциониране на продукта може да бъде нарушено.
- Не използвайте дефектен или непълен продукт, не модифицирайте продукта.
- Информирайте Dräger, в случай че някой компонент е дефектен или повреден.

### 1.2 Дефиниции на предупредителните икони

Предупредителните икони са използвани в този документ, за да посочат и подчертаят текстове, които изискват по-голямо внимание от страна на ползвателя. Дефинициите на смисъла на всяка от иконите са, както следва:

#### ⚠ ПРЕДУПРЕЖДЕНИЕ

Посочва потенциална опасност, която ако не се избегне, може да доведе до смърт или до сериозни наранявания.

#### ℹ УКАЗАНИЕ

Посочва допълнителна информация за това как да се използва продуктът.

## 2 Описание

### 2.1 Преглед на продукта

PSS® Buddy Breather представлява втори конектор за средно налягане, който се интегрира в системата за средно налягане на дихателни апарати от серия PSS® на Dräger. Свързва се към порт на редуктора за налягане и предоставя на ползвателя два конектора, както следва:

- Изходящият конектор (бързо женско съединение) служи за доставяне на въздух на втори човек за спасителни цели.
- Входният конектор (бързо мъжко съединение) служи за доставяне на въздух от алтернативен източник на въздух със средно налягане за обеззаразяване.

Има еднопосочен клапан във входящия конектор на PSS® Buddy Breather, който обикновено блокира изходящия въздушен поток от конектора. Функция за безопасност е, че изходящият конектор на PSS® Buddy Breather има съединение за актуатор (CA), което отменя еднопосочния клапан, ако се свържат две устройства PSS® Buddy Breather заедно. Това гарантира, че ако случайно вторият PSS® Buddy Breather е обрнат наобратно по време на спасителна операция, към втория човек все пак се подава въздух.

### 2.2 Предназначение

PSS® Buddy Breather е предназначен за употреба с дихателни апарати от серия PSS® на Dräger и предоставя на ползвателя възможности за спасение и/или обеззаразяване.

Белодробните вентили, спасителните качулки и другите аксесоари, използвани с тези продукти, трябва да са сертифицирани компоненти на Dräger, сглобени в одобрена конфигурация. За повече информация се свържете с Dräger.

### 2.3 Разрешителни

Европейските стандарти, насоки и директиви, съгласно които е одобрен този продукт, са посочени в декларацията за съответствие (виж Декларация за съответствие или [www.draeger.com/product-certificates](http://www.draeger.com/product-certificates)).

### 2.4 Обяснение на маркировки и символи

Примери за маркировки върху компонентите на конекторите за втори маркуч със средно налягане са:

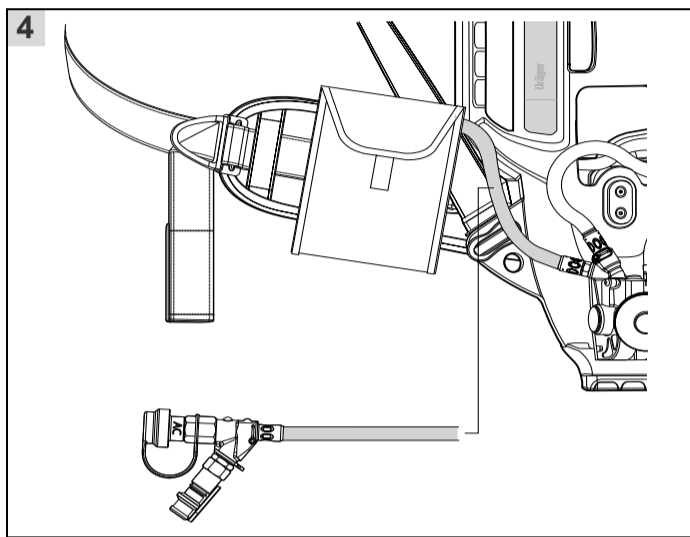
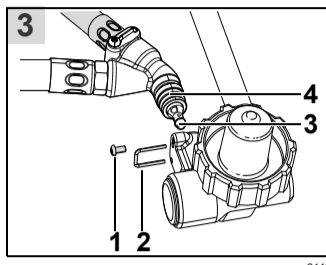
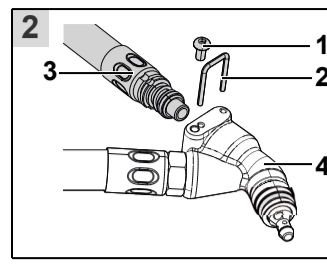
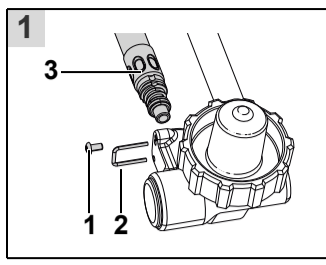
08/09	– месец и година на производство
3356812 или R21034	– номер на част на Dräger
SF	– стандартна сила на свързване
LF	– малка сила на свързване
AC	– съединение за актуатор

## 3 Употреба

#### ⚠ ПРЕДУПРЕЖДЕНИЕ

Подробните процедури, описани в настоящите инструкции за употреба, трябва да бъдат спазвани, за да се избегне излагане на по-големи рискове (например загуба на въздух).

Преди да използвате PSS® Buddy Breather, той трябва да бъде сглобен правилно и изпитан с дихателен апарат PSS® на Dräger. Включените в настоящите инструкции за употреба указания за монтаж (раздел 7) са само за обучен обслужващ персонал.



### 3.1 Подготовка за ползване

1. Подгответе дихателния апарат за употреба, включително изпълнете всички изпитвания преди работа и функционални тестове, и поставете дихателния апарат (вижте инструкциите за употреба, доставени с дихателния апарат).
2. Когато е необходимо, изпълнете процедурата за обеззаразяване (вижте раздел 3.2) или спасителната процедура (вижте раздел 3.3).

### 3.2 Процедура за обеззаразяване

#### ⚠ ПРЕДУПРЕЖДЕНИЕ

Качеството на въздуха за системи със сгъстен въздух трябва да отговаря на EN12021. Не използвайте кислород или въздух, обогатен с кислород.

Налягането на доставяния въздух за обеззаразяване на PSS® Buddy Breather не трябва да надвишава 10 bar. Не се опитвайте да свържете към въздух с високо налягане.

Използването на източник на въздух, който не отговаря на изискванията за качество, за налягане и за поток на въздуха, може да доведе до смърт или до сериозно нараняване на ползвателя.

#### ℹ УКАЗАНИЕ

Препоръчва се по време на процедурата за обеззаразяване подаването на въздух за обеззаразяване да се наблюдава и поддържа от второ лице.

#### Налягане и поток на доставяния за обеззаразяване въздух:

Работно изискване: 6 bar до 10 bar при въздушен поток от поне 550 l/min.

1. Уверете се, че подаването на въздух за обеззаразяване съответства на изискванията за качество на въздуха, за налягане и за дебит.
2. Затворете всички монтирани обезвъздушителни клапани и след това напълно отворете вентила за подаване на въздух за обеззаразяване, за да подадете налягане на системата.
3. Извадете PSS® Buddy Breather от опаковката.
4. Отстранете предпазната капачка от входящия конектор (мъжкото съединение) на PSS® Buddy Breather и свържете маркуча от подаването на въздух за обеззаразяване.

#### ⚠ ПРЕДУПРЕЖДЕНИЕ

Затворете докрай вентила на бутилката на дихателния апарат, за да избегнете загуба на въздух от бутилката по време на обеззаразяване.

Ако има прекъсване в подаването на въздух за обеззаразяване, отново отворете вентила на бутилката на дихателния апарат и незабавно разкачете подаването на въздух за обеззаразяване от дихателния апарат.

5. Дишайте нормално и затворете докрай вентила на бутилката на дихателния апарат (вижте инструкциите за употреба, доставени с дихателния апарат).

#### ℹ УКАЗАНИЕ

Ако налягането на подаването на въздух за обеззаразяване е по-високо от средното налягане на дихателния апарат, в страната с високо налягане на редуктора може да се запечата въздух. Манометърът на апарата ще продължи да показва отчет и свирката ще се активира както обикновено, когато излиза въздух. Направете няколко къси дълбоки вдишвания или натиснете за кратко центъра на гуменото покритие на белодробния вентил, за да освободите задържаня въздух.

6. Когато процедурата по обеззаразяване е приключила, свалете дихателния апарат, използвайки един от следните методи:

**Метод 1** – Когато ползвателят се намира в безопасна зона (околният въздух е безопасен за дишане и всички източници на замърсяване са отстранени).

1. Повдигнете и издърпайте напред всяка от долните катарамии на лентите за пристягане на лицевата маска.
2. Само за системи с положително налягане – когато уплътнението между лицето и маската е нарушено, натиснете бутона за нулиране на белодробния вентил.
3. Свалете лицевата маска.
4. Разкачете подаването на въздух за обеззаразяване от PSS® Buddy Breather.
5. Отново поставете предпазната капачка, навийте маркуча и поставете PSS® Buddy Breather в опаковката.
6. Натиснете гуменото покритие отпред на белодробния вентил, за да се изпразни напълно системата. Натиснете бутона за нулиране на белодробния вентил за положително налягане.
7. Свалете дихателния апарат (вижте инструкциите за употреба, доставени с дихателния апарат).

**Метод 2** – Когато ползвателят се намира извън безопасна зона (околният въздух не е безопасен за дишане или има, или е възможно да има, източници на замърсяване в зоната).

#### ⚠ ПРЕДУПРЕЖДЕНИЕ

Продължителността на доставянето на въздух към дихателния апарат зависи от обема на въздуха в бутилката. Ползвателят започва да диша от бутилката за въздух, когато вентилът на бутилката бъде отворен и подаването на въздух за обеззаразяване бъде разкачено.

1. Бавно отворете докрай вентила на бутилката на самостоятелния дихателен апарат.
2. Разкачете подаването на въздух за обеззаразяване от PSS® Buddy Breather.
3. Отново поставете предпазната капачка, навийте маркуча и поставете PSS® Buddy Breather в опаковката.
4. Дишайте нормално и продължете към безопасна зона.
5. След като достигнете безопасна зона, свалете дихателния апарат (вижте инструкциите за употреба, доставени с дихателния апарат).

### 3.3 Спасителна процедура

#### ⚠ ПРЕДУПРЕЖДЕНИЕ

Използването на PSS® Buddy Breather за спасителна дейност намалява продължителността на подаване на въздух от бутилката. Преди да предприемете спасителни действия, преценете риска изцяло, като вземете под внимание и ползвателя, и лицето в риск.

#### ℹ УКАЗАНИЕ

Има еднопосочен клапан във входящия конектор (мъжкото съединение) на PSS® Buddy Breather, който обикновено блокира изходящия въздушен поток от конектора. Не използвайте входящия конектор на PSS® Buddy Breather като изход за въздух за спасителни дейности.

За спасителна операция PSS® Buddy Breather се свързва към комбинация от белодробен вентил и лицева маска, спасителна качулка или втори PSS® Buddy Breather. Препоръчителното дихателно оборудване за спасителна дейност включва:

- Спасителна качулка PSS® или
- спасителен белодробен вентил Dräger (тип N с маркуч 1,75 m) и лицева маска Dräger (тип RA – нормално налягане) или
- PSS® Buddy Breather.

PSS® Buddy Breather може също така да се използва и за непредвидена помощ на втори ползвател на съвместим дихателен апарат. Продуктите, които са съвместими с PSS® Buddy Breather, са белодробни вентили от серии Plus и PSS® на Dräger (A, AE, N и ESA), когато същите са свързани към лицева маска.

1. На мястото на спасителната дейност извадете PSS® Buddy Breather от опаковката и разкачете предпазната капачка от изходящия конектор (женското съединение). Свържете комбинацията от белодробен вентил и лицева маска, спасителната качулка или втори PSS® Buddy Breather към съединението.
2. Отправете се веднага към безопасна зона.
3. След като достигнете безопасна зона, свалете дихателния апарат (вижте инструкциите за употреба, доставени с дихателния апарат).
4. Разкачете мъжкото съединение от изходящия конектор на PSS® Buddy Breather и отново поставете предпазната капачка. Навийте маркуча и поставете PSS® Buddy Breather в опаковката.

### 3.4 След употреба

Изпълнете задачите за след употреба, описани подробно в съответните инструкции за употреба на дихателния апарат.

## 4 Отстраняване на неизправности

Няма отстранявания на неизправности от страна на ползвателя за PSS® Buddy Breather. Направете справка с информацията за отстраняване на неизправности в съответните инструкции за употреба на дихателните апарати или се свържете с Dräger или с обслужващ персонал за повече информация.

## 5 Поддръжка

Извършвайте рутинна поддръжка, включително почистване и дезинфекциране, след всяко използване съгласно придружаващите инструкции за употреба на дихателния апарат.

## 6 Съхранение

Съхранявайте оборудването в хладна и суха среда, без прах и мръсотия. Не го излагайте на директна слънчева светлина.

## 7 Монтажни инструкции



### ПРЕДУПРЕЖДЕНИЕ

PSS® Buddy Breather може да се свърже към дихателен апарат само от подходящо обучен персонал (изисква се участие в съответния курс за поддръжка на Dräger). Монтирането от необучен персонал може да направи дихателния апарат небезопасен за употреба.

### Необходими инструменти

Отвертка T10 Torx  
Динамометричен ключ (1,2 Nm)

1. Свалете бутилката за въздух от дихателния апарат (вижте инструкциите за употреба, доставени с дихателния апарат).

Вижте фигура 1.

2. Демонтирайте болта (1) и след това демонтирайте фиксиращата скоба (2) от корпуса на редуктора.
3. Разкачете маркуча за средно налягане (3) от порта на редуктора.



### УКАЗАНИЕ

Частите на обезвъздушителния клапан (пружина, фиксатор на О-пръстена и О-пръстен) остават закрепени към дюзата на маркуча за средно налягане. Не демонтирайте частите.

Вижте фигура 2.

4. Демонтирайте болта (1) и след това фиксиращата скоба (2) от колектора (4).
5. Поставете маркуча за средно налягане (3) в порта на колектора и натиснете и задръжте срещу пружината.
6. Вкарайте докрай фиксиращата скоба (2), осигурявайки правилното ѝ местоположение в канала на накрайника на маркуча.
7. Дръпнете леко маркуча от колектора, за да проверите дали е закрепен добре.
8. Вкарайте и стегнете болта (1) до въртящ момент от 1,2 Nm.

Вижте фигура 3.

9. Вкарайте невъзвратния клапан (3) в отвора на колектора и се уверете, че О-пръстенът (4) е поставен правилно.
10. Вкарайте конектора на колектора в порта на редуктора.
11. Вкарайте напълно фиксиращата скоба (2), като гарантирате правилното разположение в канала на конектора на колектора.
12. Внимателно дръпнете колектора извън корпуса на редуктора, за да проверите дали колекторът е закрепен добре.
13. Вкарайте и стегнете болта (1) до въртящ момент от 1,2 Nm.

Вижте фигура 4.

14. Сложете торбичката на колана в показаната позиция.
15. Направете функционален тест (раздел 7.1).

### 7.1 Функционална проверка

Преди да пуснете дихателния апарат за употреба, извършете функционална проверка, за да гарантирате интегритета на дихателния апарат и правилното функциониране на PSS® Buddy Breather.



### ПРЕДУПРЕЖДЕНИЕ

Ако дихателният апарат не отговаря на стандартите или параметрите, описани във функционалните тестове, това показва неизправност на системата. Не използвайте дихателния апарат, докато повредата не бъде отстранена.



### УКАЗАНИЕ

Изпитайте дихателния апарат в стандартната работна позиция (вертикално). Свързване на подаване на въздух за обеззаразяване към апарата в хоризонтална позиция може да активира предупредителната свирка на дихателния апарат. Ако това се случи, разкачете подаването на въздух за обеззаразяване, позволете на системата да се изпразни напълно и след това отново свържете към дихателния апарат във вертикална позиция.

1. Подгответе дихателния апарат и белодробния вентил за използване, но не свързвайте лицева маска. Изпълнете проверката за течове, описана във функционалното тестване на дихателния апарат (вижте инструкциите за употреба, доставени с дихателния апарат).
2. Бавно отворете докрай вентила на бутилката на дихателния апарат.
3. Отстранете предпазната капачка от входящия конектор на PSS® Buddy Breather и свържете маркуча от подаването на въздух за обеззаразяване.
4. Отворете вентила на подаването на въздух за обеззаразяване.
5. Затворете вентила на бутилката на дихателния апарат.



### ПРЕДУПРЕЖДЕНИЕ

Не насочвайте въздушния поток от изхода на белодробния вентил към лицето, очите или кожата. Изпуснатият въздух може да причини сериозни наранявания.

6. Задействайте свободен въздушен поток от изхода на белодробния вентил по следния начин:  
Белодробен вентил с положително налягане – натиснете центъра на гуменото покритие.  
Белодробен вентил с отрицателно налягане – натиснете и задръжте центъра на гуменото покритие.
7. Отчетът на манометъра на дихателния апарат ще падне до нулево налягане, но въздухът за обеззаразяване трябва да продължи да тече.
8. Изключете въздушния поток от белодробния вентил.



### УКАЗАНИЕ

Предупредителната свирка на дихателния апарат трябва да не се чува.

9. Затворете вентила за подаване на въздух за обеззаразяване, а след това разкачете маркуча за обеззаразяване от съединението на PSS® Buddy Breather.
10. След задоволително изпитване отново поставете всички предпазни капачки, навийте маркуча и поставете PSS® Buddy Breather в опаковката. Съхранявайте апарата в готовност за употреба.