

## 1 Pro vaši bezpečnost

### 1.1 Všeobecná bezpečnostní ustanovení

- Před použitím tohoto produktu si pozorně prostudujte tento návod k použití.
- Striktně dodržujte tento návod k použití. Uživatel musí dokonale rozumět těmto pokynům a musí je přísně dodržovat. Tento produkt používejte pouze pro účely specifikované v kapitole „Účel použití“ v tomto dokumentu.
- Návod k použití nezahazujte. Zajistěte, aby byly uchovávány a patřičně používány uživatelem produktu.
- Používat tento produkt je povoleno pouze náležitě vyškoleným a kompetentním uživateli.
- Dodržujte veškerá místní a národní pravidla a předpisy související s tímto produktem.
- Prohlídky, opravy a servisní práce na tomto produktu smí provádět jen náležitě vyškolení a kompetentní pracovníci. Společnost Dräger doporučuje uzavřít servisní smlouvu, která pokryje všechny údržbové činnosti a která zajistí, že všechny opravy budou uskutečňovány společností Dräger.
- Prohlídky a servisní práce na tomto produktu smí provádět jedině náležitě vyškolení servisní technici a podle podrobného popisu uvedeného v kapitole „Údržba“ v tomto dokumentu.
- Používejte jedině původní náhradní díly a příslušenství od společnosti Dräger, použití jiných součástí by mohlo mít nepříznivý vliv na správnou funkci produktu.
- Vadný nebo neúplný produkt nepoužívejte a ani na něm neprovádějte žádné úpravy.
- V případě jakékoli poruchy přístroje nebo jeho součástí informujte společnost Dräger.

### 1.2 Definice výstražných symbolů

V tomto dokumentu se používají výstražné symboly, jejichž smyslem je zvýraznit části textu, které vyžadují, aby jim uživatel věnoval zvýšenou pozornost. Definice významu jednotlivých symbolů jsou následující:

**VAROVÁNÍ**  
Označuje potenciálně nebezpečnou situaci, která může při zanedbání vést k usmrcení nebo vážnému zranění.

**POZNÁMKA**  
Poskytuje doplňkové informace týkající se používání produktu.

## 2 Popis

### 2.1 Přehled produktu

PSS® Buddy Breather je druhá středotlaká přípojka, která se integruje do systému středotlaku v dýchacím přístroji Dräger PSS® Series. Připojuje se do portu na tlakovém redukčním ventilu a uživatel má k dispozici dvě přípojky:

- Výstupní konektor (samčí rychlospojka) se používá pro dodávku vzduchu druhé osobě při záchranné akci.
- Vstupní konektor (samčí rychlospojka) se používá pro dodávku vzduchu z alternativního středotlakového zdroje vzduchu pro účely dekontaminace.

Ve vstupní přípojce systému PSS® Buddy Breather je jednocestný ventil, který obvykle brání proudění výstupního vzduchu z přípojky. Bezpečnost je zajištěna pomocí přípojky výstupu systému PSS® Buddy Breather, která má spojku aktivátoru (AC) pro přemostění jednocestného ventilu, jsou-li dohromady spojeny dva systémy PSS® Buddy Breather. Tím se zajišťuje, že při náhodném obráceném připojení druhého systému PSS® Buddy Breather během záchranné akce je nadále dodáván vzduch druhé osobě.

### 2.2 Účel použití

Systém PSS® Buddy Breather je určen pro použití s dýchacím přístrojem Dräger PSS® Series a poskytuje uživateli záchranné a/nebo dekontaminační funkce.

Plicní automatiky, záchranné kukly a další příslušenství používané s těmito produkty musí být certifikované komponenty společnosti Dräger sestavené ve schválené konfiguraci. Pokud budete potřebovat další informace, obraťte se na společnost Dräger.

### 2.3 Osvědčení

Evropské normy, pokyny a směrnice, podle kterých je tento výrobek schválen, jsou uvedeny v prohlášení o shodě (viz prohlášení o shodě nebo stránky [www.draeger.com/product-certificates](http://www.draeger.com/product-certificates)).

### 2.4 Vysvětlení značek a symbolů

Příklady jiných značek na dílech druhých středotlakových konektorů jsou:

08/09	– Měsíc a rok výroby
3356812 nebo R21034	– Číslo dílu Dräger
SF	– Standardní silová spojka
LF	– Silová spojka s odlehčením
AC	– Spojka aktivátoru

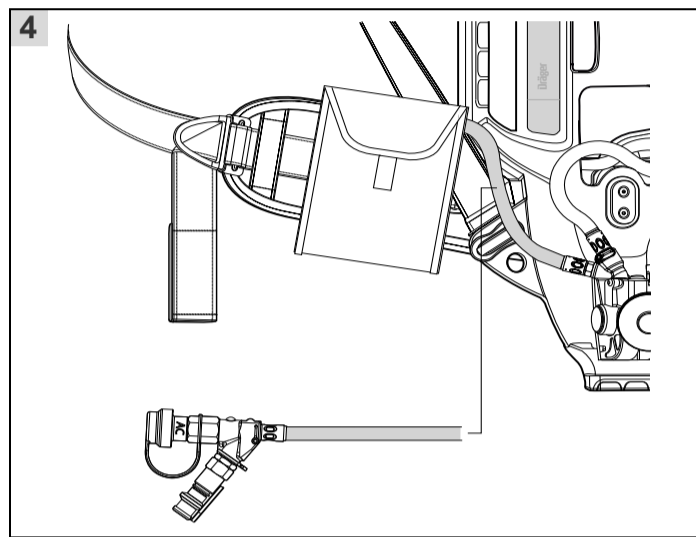
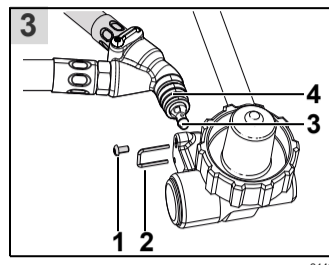
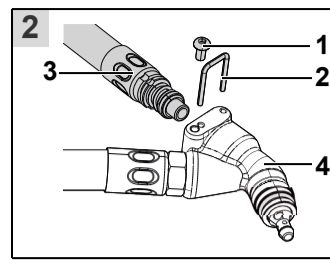
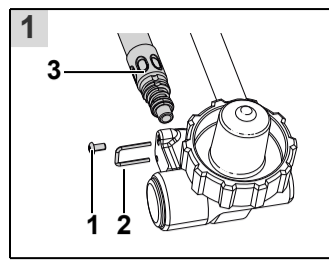
## 3 Použití

**VAROVÁNÍ**  
Dodržujte podrobné postupy popsané v tomto návodu k použití, abyste se nevystavovali zvýšeným rizikům (například ztrátě vzduchu).

Před použitím systému PSS® Buddy Breather musí být systém řádně sestaven a otestován na dýchacím přístroji PSS® Series. Montážní návod (viz kapitola 7) je součástí tohoto návodu k použití výhradně pro školené servisní pracovníky.

### 3.1 Příprava k použití

1. Připravte dýchací přístroj k použití včetně veškerého předoperačního a funkčního testování a nasadte si dýchací přístroj (viz návod k použití daný s dýchacím přístrojem).
2. Podle potřeby proveďte dekontaminaci (viz část 3.2) nebo postup při záchranné (viz část 3.3).



### 3.2 Postup dekontaminace

**VAROVÁNÍ**  
Kvalita vzduchu pro systémy se stlačeným vzduchem musí vyhovovat normě EN12021. Nepoužívejte kyslík ani vzduch obohacený kyslíkem.

Tlak přívodu dekontaminačního vzduchu k systému PSS® Buddy Breather nesmí překročit 10 bar. Nepřipojujte vysokotlaký vzduch.

Používání zdroje vzduchu, který nevyhovuje požadavkům na kvalitu, tlak a průtok vzduchu, může vést k usmrcení nebo vážnému zranění uživatele.

**POZNÁMKA**  
Doporučuje se, aby dodávka dekontaminačního vzduchu během dekontaminace monitorovala a udržovala druhá osoba.

**Tlak a průtok přívodu dekontaminačního vzduchu:**  
Operační požadavek: 6 bar až 10 bar při průtoku vzduchu min. 550 litrů za minutu.

1. Dbejte, aby přívod dekontaminačního vzduchu vyhovoval požadavkům na kvalitu, tlak a průtok vzduchu.
2. Uzavřete všechny namontované přetlakové ventily a potom úplně otevřete ventil přívodu dekontaminačního vzduchu, aby se natlakoval systém.
3. Vyjměte systém PSS® Buddy Breather z vaku.
4. Sejměte ochrannou krytku ze vstupní přípojky (samčí spojka) systému PSS® Buddy Breather a připojte hadici ze zdroje dekontaminačního vzduchu.

**VAROVÁNÍ**  
Úplně uzavřete ventil tlakové lahve dýchacího přístroje, abyste zabránili ztrátě vzduchu z tlakové lahve během dekontaminace.

Pokud je dodávka dekontaminačního vzduchu přerušovaná, otevřete znovu ventil tlakové lahve dýchacího přístroje a ihned odpojte zdroj dekontaminačního vzduchu od dýchacího přístroje.

5. Dýchejte normálně a úplně uzavřete ventil tlakové lahve dýchacího přístroje (viz návod k použití dodaný s dýchacím přístrojem).

**POZNÁMKA**  
Je-li tlak zdroje dekontaminačního vzduchu vyšší než střední tlak dýchacího přístroje, dochází pravděpodobně k blokování vzduchu na vysokotlaké straně redukčního ventilu. Tlakoměr přístroje nadále ukazuje naměřenou hodnotu a přístava se bude aktivovat jako obvykle, jakmile vzduch začne unikat. Několikrát se zhluboka nadechněte nebo krátce stiskněte střed pryžového krytu plicní automatiky, aby se uvolnil blokovávaný vzduch.

6. Po dokončení dekontaminace sejměte dýchací přístroj jednou z následujících metod:

**Metoda 1** – Je-li uživatel v bezpečném místě (okolní vzduch je bezpečný pro dýchání a všechny zdroje dekontaminace jsou odstraněny).

1. Zdvihněte a zatáhněte dopředu každou dolní přezku pásky masky.
2. Pouze přetlakové systémy – protože těsnění mezi obličejem a maskou je přerušeno, stiskněte resetovací tlačítko plicní automatiky.
3. Sejměte masku.
4. Odpojte zdroj dekontaminačního vzduchu od systému PSS® Buddy Breather.
5. Nasadte znovu ochrannou krytku, naviňte hadici a uložte systém PSS® Buddy Breather do vaku.
6. Stiskněte pryžový kryt před ventilem plicní automatiky, abyste ze systému vypustili tlak. Stiskněte resetovací tlačítko přetlaku plicní automatiky.
7. Sejměte dýchací přístroj (viz návod k použití dýchacího přístroje).

**Metoda 2** – Je-li uživatel v nebezpečném místě (okolní vzduch není bezpečný pro dýchání a v místě jsou nebo mohou být zdroje dekontaminace).

**VAROVÁNÍ**  
Délka dodávky vzduchu dýchacím přístrojem závisí na objemu vzduchu v tlakové lahvi. Uživatel začíná dýchat vzduch z tlakové lahve, jakmile se otevře ventil tlakové lahve a odpojí se přívod dekontaminačního vzduchu.

1. Pomalu úplně otevřete ventil tlakové lahve autonomního dýchacího přístroje.
2. Odpojte zdroj dekontaminačního vzduchu od systému PSS® Buddy Breather.
3. Nasadte znovu ochrannou krytku, naviňte hadici a uložte systém PSS® Buddy Breather do vaku.
4. Normálně dýchejte a přejděte do bezpečného místa.
5. Jakmile jste na bezpečném místě, sejměte dýchací přístroj (viz návod k použití dýchacího přístroje).

### 3.3 Postup při záchranné

**VAROVÁNÍ**  
Použití systému PSS® Buddy Breather při záchranné zkrácuje dodávku vzduchu z tlakové lahve. Před provedením záchranné akce vyhodnotte všechna rizika pro uživatele i osobu v nesnázi.

**POZNÁMKA**  
Ve vstupní přípojce (samčí spojka) systému PSS® Buddy Breather je jednocestný ventil, který obvykle brání proudění výstupního vzduchu z přípojky. Nepoužívejte vstupní přípojku systému PSS® Buddy Breather jako výstup vzduchu pro záchrannu.

Pro záchrannou operaci se systém PSS® Buddy Breather připojí ke kombinaci plicní automatika – celoobličejová maska, záchranná kukla nebo druhý systém PSS® Buddy Breather. Doporučované záchranné dýchací vybavení je:

- Záchranná kukla PSS® nebo
- Záchranná plicní automatika Dräger (typ N s hadicí 1,75 m) a maska Dräger (typ RA – normální tlak) nebo
- Systém PSS® Buddy Breather.

Systém PSS® Buddy Breather se rovněž používá pro neplánovanou asistenci druhému uživateli kompatibilního dýchacího přístroje. Produkty kompatibilní se systémem PSS® Buddy Breather jsou plicní automatiky Dräger Plus a PSS® Series (A, AE, N a ESA), jsou-li připojeny k masce.

1. V místě záchranného zásahu vytáhněte systém PSS® Buddy Breather z vaku a odpojte ochrannou krytku z výstupní přípojky (samčí spojka). Připojte ke spojce kombinaci plicní automatika – celoobličejová maska nebo druhý systém PSS® Buddy Breather.
2. Přemístěte se ihned na bezpečné místo.
3. Jakmile jste na bezpečném místě, sejměte dýchací přístroj (viz návod k použití dýchacího přístroje).
4. Odpojte samčí spojku od výstupní přípojky systému PSS® Buddy Breather a znovu nasadte ochrannou krytku. Naviňte hadici a uložte systém PSS® Buddy Breather do vaku.

### 3.4 Po použití

Proveďte úkony po použití popsané v návodu k použití souvisejícího dýchacího přístroje.

## 4 Odstranění závad

Pro systém PSS® Buddy Breather nejsou žádné uživatelské úkony pro odstraňování potíží. Prostudujte si informace o odstraňování potíží v návodu k použití souvisejícího dýchacího přístroje, anebo si další informace vyžádejte od společnosti Dräger nebo servisních pracovníků.

## 5 Údržba

Po každém použití proveďte rutinní údržbu včetně čištění a dezinfekce, jak je popsáno v návodu k použití souvisejícího dýchacího přístroje.

## 6 Skladování

Přístroj skladujte v chladném a suchém prostředí, kde se nepráší a kde nejsou nečistoty. Zařízení nevystavujte přímému slunečnímu záření.

## 7 Montážní návod

**VAROVÁNÍ**  
Instalace systému PSS® Buddy Breather dýchací přístroj směřjí provádět pouze přiměřeně vyškolení pracovníci (je vyžadováno absolvování odpovídajícího kurzu údržby u společnosti Dräger). V případě instalace neškolenými pracovníky může být dýchací přístroj nebezpečný pro použití.

**Vyžadované nástroje**  
Nástroj T10  
Momentový klíč (1,2 Nm)

1. Sejměte tlakovou láhev se stlačeným vzduchem z dýchacího přístroje (viz návod k použití dýchacího přístroje).  
Viz obrázek 1.
2. Odšroubujte šroub (1) a poté sejměte zajišťovací sponu (2) z těla redukčního ventilu.
3. Odmontujte středotlakou hadici (3) od portu redukčního ventilu.

**POZNÁMKA**  
Díly přetlakového ventilu (pružina, O-kroužek a zajištění O-kroužku) zůstanou připevněné k trysce středotlaké hadice. Tyto díly nedemontujte.

Viz obrázek 2.

4. Odšroubujte šroub (1) a poté sejměte zajišťovací sponu (2) z potrubního vedení (4).
5. Zasuňte středotlakou hadici (3) do potrubního portu a stiskněte a podržte ji proti pružině.
6. Úplným zasunutím zajišťovací spony (2) dosáhnete správného umístění v drážce hadicové koncovky.

7. Za hadici mírně zatahajte směrem od potrubí, abyste zkontrolovali, že je bezpečně upevněna.
8. Nasadíte šroub (1) a utáhněte jej na 1,2 Nm.

Viz obrázek 3.

9. Zasuňte zpětný ventil (3) do vrtání v potrubí a zkontrolujte řádné připevnění O-kroužku (4).
10. Zasuňte konektor potrubí do portu redukčního ventilu.
11. Úplným zasunutím zajišťovací spony (2) dosáhnete správného umístění v drážce potrubního konektoru.
12. Mírně zatahajte za potrubní vedení směrem od těla redukčního ventilu, abyste zkontrolovali, že je bezpečně upevněno.
13. Nasadíte šroub (1) a utáhněte jej na 1,2 Nm.

Viz obr. 4.

14. Připevněte vak na břišní popruh ve vyobrazené poloze.
15. Proveďte kontrolu funkce (kapitola 7.1).

### 7.1 Kontrola funkce

Před předáním dýchacího přístroje k používání proveďte funkční testy na ověření celistvosti dýchacího přístroje a správné funkce systému PSS® Buddy Breather.

#### VAROVÁNÍ

Jestliže dýchací přístroj nevyhoví kterékoliv z norem nebo kterémukoli parametru popisovaných ve funkčních zkouškách, znamená to, že se v systému vyskytuje porucha. Dokud není poruchový stav odstraněn, dýchací přístroj nepředávejte k používání.

#### POZNÁMKA

Otestujte dýchací přístroj v normální provozní poloze (svisle). Pokud připojíte přívod dekontaminačního vzduchu k přístroji ve vodorovné poloze, může se aktivovat výstražná píšťala dýchacího přístroje. Pokud se to stane, odpojte přívod dekontaminačního vzduchu, nechte systém úplně odvdzdušnit a poté znovu připojte dýchací přístroj ve svislé poloze.

1. Připravte dýchací přístroj a plicní automatiku pro použití, avšak nepřipojujte masku. Proveďte test těsnosti popsany ve funkčním testování dýchacího přístroje (viz návod k použití dodaný s dýchacím přístrojem).
2. Pomalu úplně otevřete ventil tlakové lahve dýchacího přístroje.
3. Sejměte ochrannou krytku ze vstupní přípojky systému PSS® Buddy Breather a připojte hadici ze zdroje dekontaminačního vzduchu.
4. Otevřete ventil přívodu dekontaminačního vzduchu.
5. Zavřete ventil tlakové lahve dýchacího přístroje.

#### VAROVÁNÍ

Nemiřte proud vzduchu z výstupu plicní automatiky na obličej, oči ani pokožku. Uvolněný vzduch může způsobit vážné zranění.

6. Aktivujte nerušený proud vzduchu z výstupu plicní automatiky následujícím způsobem:  
Přetlaková plicní automatika – Stiskněte střed pryžového krytu.  
Podtlaková plicní automatika – Stiskněte a podržte střed pryžového krytu.
7. Hodnota na tlakoměru dýchacího přístroje klesne na nulu, avšak dekontaminační vzduch musí nadále proudit.
8. Vypněte proud vzduchu z plicní automatiky.

#### POZNÁMKA

Výstražná píšťala dýchacího přístroje nesmí znít.

9. Zavřete ventil přívodu dekontaminačního vzduchu, poté odpojte dekontaminační hadici od přípojky systému PSS® Buddy Breather.
10. Je-li kontrola uspokojivá, nasadíte znovu ochranné krytky, navíňte hadici a uložte systém PSS® Buddy Breather do vaku. Uložte přístroj v okamžitě použitelném stavu.