

1 Teie ohutuseks

1.1 Üldised ohutusreeglid

- Enne toote kasutamist lugege kasutusjuhend hoolikalt läbi.
- Järgige täpselt kasutusjuhendit. Kasutaja peab kasutusjuhendis toodud juhiseid mõistma ja neid täpselt järgima. Kasutage toodet ainult käesoleva dokumendi kasutusotstarbe jaotises kirjeldatud eesmärkidel.
- Hoidke kasutusjuhend alles. Tagage kasutusjuhendi kättesaadavus ja selle otstarbekohane kasutamine toote kasutaja poolt.
- Ainult täielikult koolitatud ja pädevatel kasutajatel on lubatud käesolevat toodet kasutada.
- Järgige kõiki tootega seotud kohalikke ja riiklikke eeskirju ning määrusi.
- Ainult koolitatud ja pädevatel isikutel on lubatud teostada toote ülevaatust, parandustööd ja hooldustoiminguid. Dräger soovib sõlmida kõigi hooldustööde teostamiseks Drägeri hooldusleping ja lasta kõik vajalikud parandustööd teha Drägeril.
- Asjakohaselt koolitatud hoolduspersonal peab teostama toote ülevaatus- ja hooldustoiminguid vastavalt kirjeldustele käesoleva dokumendi hooldusjaotises.
- Kasutage ainult Drägeri originaalvaruosi ja -tarvikuid, vastasel juhul võib toote töö olla häiritud.
- Ärge kasutage rikkis või puuduvate osadega toodet ega muutke toodet.
- Teavitage Drägerit kõikidest tooteosade vigadest või riketest.

1.2 Hoiatusikoonide definitsioonid

Hoiatusikoon kasutatakse käesolevas dokumendis selleks, et edastada ja esile tõsta teksti, mis nõuab kasutajalt suuremat tähelepanu. Iga ikooni tähendus on defineeritud järgmiselt.

HOIATUS Tähistab potentsiaalselt ohtlikku olukorda, mis võib selle mittevältimisel põhjustada surma või raskeid vigastusi.

MÄRKUS Tähistab lisateavet toote kasutamise kohta.

2 Kirjeldus

2.1 Toote ülevaade

PSS®-i kaaslaste õhuühendus on teine kesksurveühendus, mis integreeritakse Drägeri PSS®-seeria hingamisaparaadi kesksurveüsteemi. See ühendatakse rõhualandaja porti ja see annab kandjale kaks järgmist ühendust.

- Väljundühendus (kiirliitmik-pistikupesa), mida kasutatakse teisele (päästetavale) isikule õhuvarustuse võimaldamiseks.
- Sisendühendus (kiirliitmik-pistik), mida kasutatakse õhuvarustuse võimaldamiseks alternatiivsest kesksurve õhuvarustusallikast saasteärastuse otstarbel.

PSS®-i kaaslaste õhuühenduse sisendühenduses on ühesuunaline klapp, mis tavaliselt tõkestab ühendusest väljuva õhuvoolu. Turvafunktsioonina on PSS®-i kaaslaste õhuühenduse väljundühendusel käivitusliitmik, mis tühistab ühesuunalise klapi toime, kui omavahel ühendatakse kaks PSS®-i kaaslaste õhuühendust. Sel moel kindlustatakse, et kui päästeoperatsiooni ajal ühendatakse teine PSS®-i kaaslaste õhuühendus kogemata tagurpidi, toimub siiski teise inimese varustamine õhuga.

2.2 Kasutusotstarve

PSS®-i kaaslaste õhuühendus on ette nähtud kasutamiseks Drägeri PSS®-seeria hingamisaparaatidega, et anda kandjale pääste- ja/või saasteärastusvõimekus.

Nende toodetega kasutatavad hingamisõhu koormusklapid, päästekaputsid ja muud tarvikud peavad olema sertifitseeritud Drägeri komponendid ja paigaldatud ettenähtud konfiguratsiooniga. Lisateabe saamiseks pöörduge Drägeri poole.

2.3 Sertifikaadid

Käesoleva toote kasutusloa aluseks olevaid Euroopa standardeid, juhiseid ja direktiive on kirjeldatud vastavusdeklaratsioonis (vt vastavusdeklaratsiooni või aadressi www.draeger.com/product-certificates).

2.4 Märjastuste ja sümbolite seletus

Teise kesksurveühenduse komponentidel olevate märjastuste näited.

08/09	– tootmiskuu ja -aasta
3356812 või R21034	– Drägeri osanumber
SF	– standardtugevusega liitmik
LF	– madaltugevusega liitmik
AC	– käivitusliitmik

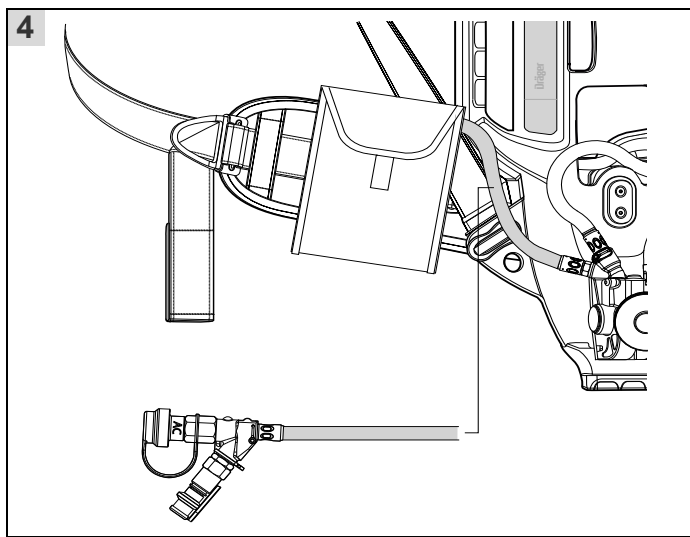
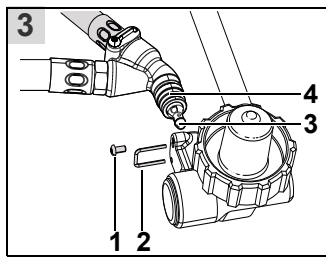
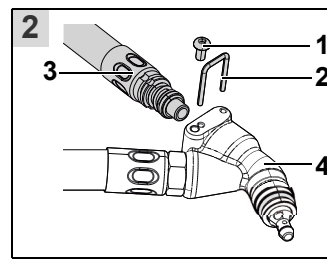
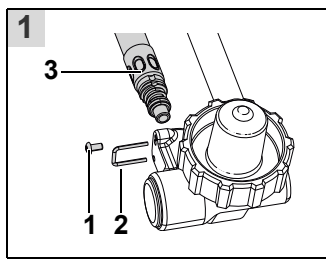
3 Kasutamine

HOIATUS Suuremate ohtude (nt õhupuudus) tekkimise vältimiseks tuleb täpselt järgida käesolevas kasutusjuhendis kirjeldatud toiminguid.

Enne PSS®-i kaaslaste õhuühenduse kasutamist tuleb see korrektselt paigaldada Drägeri PSS®-i hingamisaparaadile ja seejärel selle töötamist testida. Ainult koolitatud hoolduspersonalile mõeldud paigaldusjuhised (vt jaotist 7) on toodud käesolevas kasutusjuhendis.

3.1 Kasutamise ettevalmistamine

1. Valmistage hingamisaparaat kasutamiseks ette, sh teostage kõik töö alustamisele eelnevad testid ja funktsionaalsustestid, ning pange hingamisaparaat selga (vt hingamisaparaadi kasutusjuhendit).
2. Vajaduse korral viige läbi saasteärastustoiming (vt jaotist 3.2) või päästetoiming (vt jaotist 3.3).



3.2 Saasteärastustoiming

HOIATUS Suruõhusüsteemide õhu kvaliteet peab vastama standardi EN12021 nõuetele; ärge kasutage hapnikku või hapnikuga rikastatud õhku.

Saasteärastuse õhuvarustuse rõhk PSS®-i kaaslaste õhuühenduses ei tohi ületada 10 baari. Ärge püüdke ühendada kõrgsurveõhku.

Õhu kvaliteedi, rõhu ja voolu nõuetele mittevastava õhuvarustuse kasutamine võib põhjustada kasutaja surma või raske kehavigastuse.

MÄRKUS Soovitav on, et teine isik jälgiks kogu saasteärastustoimingu vältel saasteärastuse õhuvarustuse tööd.

Saasteärastuse õhuvarustuse rõhk ja vool
Töönõudlus: 6 kuni 10 baari voolumääraga vähemalt 550 l/minutis.

1. Veenduge, et saasteärastuse õhuvarustus vastaks õhu kvaliteedi, rõhu ja voolu nõuetele.
2. Sulgege kõik paigaldatud alandusventiilid ja seejärel avage täielikult saasteärastuse õhuvarustuse ventiil, et viia süsteem rõhu alla.
3. Võtke PSS®-i kaaslaste õhuühendus hoiutaskust välja.
4. Ühendage lahti PSS®-i kaaslaste õhuühenduse sisendühenduse (pistikliitmiku) kaitsekork ja ühendage saasteärastuse õhuvarustuse voolik.

HOIATUS Sulgege täielikult hingamisaparaadi silindri ventiil, et vältida saasteärastuse ajal õhu väljumist silindrist.

Kui saasteärastuse õhuvarustuses esineb katkestus, avage hingamisaparaadi silindri ventiil ja ühendage saasteärastuse õhuvarustus koheselt hingamisaparaadi küljest lahti.

5. Hingake tavapärast ja sulgege täielikult hingamisaparaadi silindri ventiil (vt hingamisaparaadi kasutusjuhendit).

MÄRKUS Kui saasteärastuse õhuvarustuse rõhk ületab hingamisaparaadi kesksurve rõhku, võib õhk rõhualandaja kõrgsurve-pooltele kinni jääda. Apparaadi manomeeter näitab jätkuvalt näitu ja vile kõlab õhu väljumisel tavapärast. Kinnijäänud õhu väljapäästmiseks hingake mitu korda sügavalt sisse või vajutage lühidalt hingamisõhu koormusklaapi kummist katte keskosa.

6. Kui saasteärastustoiming on lõpetatud, eemaldage hingamisaparaat ühel järgnevaist meetodest.

Meetod 1 – kui kandja asub ohutus piirkonnas (keskkonna õhk on hingamiseks ohutu ja kõik saasteallikad on kõrvaldatud).

1. Võtke kinni kummastki näomaski rihma alumisest pandlast, tõstke üles ja tõmmake ettepoole.
2. Ainult ülerõhusüsteemid – kui näo ja maski vaheline tihendus katkeb, vajutage hingamisõhu koormusklaapi lähtestamisnupp.
3. Eemaldage näomask.
4. Ühendage saasteärastuse õhuvarustus PSS®-i kaaslaste õhuühenduse küljest lahti.
5. Paigaldage tagasi kaitsekork, kerige voolik kokku ja asetage PSS®-i kaaslaste õhuühendus hoiutaskusse.
6. Vajutage hingamisõhu koormusklaapi esiosa kummist katet, et väljastada rõhk täielikult süsteemist. Vajutage ülerõhu hingamisõhu koormusklaapi lähtestamisnupp.
7. Eemaldage hingamisaparaat (vt hingamisaparaadi kasutusjuhendit).

Meetod 2 – kui kandja asub ohtlikus piirkonnas (keskkonna õhk ei ole hingamiseks ohutu või piirkonnas on või võib olla saasteallikaid).

HOIATUS Hingamisaparaadi õhuvarustuse kestus sõltub silindris oleva õhu kogusest. Kandja hakkab hingama õhusilindris olevat õhku, kui silindri ventiil avatakse ja saasteärastuse õhuvarustus ühendatakse lahti.

1. Avage aeglaselt ja täielikult autonoomse hingamisaparaadi silindri ventiil.
2. Ühendage saasteärastuse õhuvarustus PSS®-i kaaslaste õhuühenduse küljest lahti.
3. Paigaldage tagasi kaitsekork, kerige voolik kokku ja asetage PSS®-i kaaslaste õhuühendus hoiutaskusse.
4. Hingake tavapärast ja siirduge ohutusse piirkonda.
5. Olles jõudnud ohutusse piirkonda, eemaldage hingamisaparaat (vt hingamisaparaadi kasutusjuhendit).

3.3 Päästetoiming

HOIATUS Päästmisel PSS®-i kaaslaste õhuühenduse kasutamine vähendab silindri õhuvarustuse kestust. Enne päästetoimingu alustamist hinnake täielikult kõiki valitsevaid ohte nii kandjale kui ka hädas olevale isikule.

MÄRKUS PSS®-i kaaslaste õhuühenduse sisendühenduses (pistikliitmik) on ühesuunaline klapp, mis tavaliselt tõkestab ühendusest väljuva õhuvoolu. Ärge kasutage PSS®-i kaaslaste õhuühenduse sisendühendust päästmiseks õhu väljundina.

Päästetoimingu tarbeks ühendatakse PSS®-i kaaslaste õhuühendus hingamisõhu koormusklaapi ja näomaski komplektiga, päästekaputsiga või teise PSS®-i kaaslaste õhuühendusega. Päästetoimingu soovitatav hingamisvarustus on järgmine.

- PSS®-i päästekaputs, või
- Drägeri päästetoimingu hingamisõhu koormusklaapi (N-tüüp 1,75 m voolikuga) ja Drägeri näomask (RA-tüüp – tavarõhk), või
- PSS®-i kaaslaste õhuühendus.

PSS®-i kaaslaste õhuühendust saab kasutada ka siis, kui ootamatult tekib vajadus abistada teist ühilduva hingamisaparaadi kandjat. PSS®-i kaaslaste õhuühendusega ühilduvateks toodeteks on Drägeri Plus- ja PSS®-seeria hingamisõhu koormusklaapi (A, AE, N ja ESA), kui need on ühendatud näomaskiga.

1. Päästetoimingu sündmuskohal võtke PSS®-i kaaslaste õhuühendus hoiutaskust välja ja ühendage kaitsekork väljundühenduse (pistikupesa-liitmik) küljest lahti. Ühendage liitmikuga hingamisõhu koormusklaapi ja näomaski komplekt, päästekaputs või teine PSS®-i kaaslaste õhuühendus.
2. Liikuge kohe ohutusse piirkonda.
3. Olles jõudnud ohutusse piirkonda, eemaldage hingamisaparaat (vt hingamisaparaadi kasutusjuhendit).
4. Ühendage PSS®-i kaaslaste õhuühenduse väljundühenduse küljest lahti pistikliitmik ja paigaldage tagasi kaitsekork. Kerige voolik kokku ja asetage PSS®-i kaaslaste õhuühendus hoiutaskusse.

3.4 Pärast kasutamist

Teostage kasutusjärgsed ülesanded vastavalt kasutatava hingamisaparaadi kasutusjuhendile.

4 Rikkeotsing

PSS®-i kaaslaste õhuühenduse juures ei ole kasutaja poolt teostatavaid rikkeotsingülesandeid. Vaadake kasutatava hingamisaparaadi kasutusjuhendi rikkeotsinguteavet või pöörduge lisateabe saamiseks Drägeri või hoolduspersonalile poole.

5 Hooldus

Teostage iga kasutuskorra järel regulaarsed hooldustööd, sh puhastamine ja desinfitseerimine, vastavalt kasutatava hingamisaparaadi kasutusjuhendi kirjeldustele.

6 Hoistamine

Hoistage seadet jahedas, kuivas, tolm- ja mustusevabas kohas. Vältige kokkupuudet otsese päikesevalgusega.

7 Paigaldusjuhend

HOIATUS PSS®-i kaaslaste õhuühendust tohivad hingamisaparaadile paigaldada ainult vastavalt koolitatud isikud (vajalik on asjakohase Drägeri hoolduskursuse läbimine). Paigaldamine ebapädevate isikute poolt võib muuta hingamisaparaadi kasutamise ebatavaliseks.

Vajalikud tööriistad
T10 kruvikeeraja
Momentvõti (1,2 Nm)

1. Eemaldage õhusilinder hingamisaparaadi küljest (vt hingamisaparaadi kasutusjuhendit).
Vt joonist 1.
2. Eemaldage alandaja korpusest kruvi (1) ja seejärel kinnitusklamber (2).
3. Eemaldage alandaja pordist kesksurvevoolik (3).

MÄRKUS Alandusventiili komponentosad (vedru, O-rõnga hoidik ja O-rõngas) jäävad kesksurvevooliku otsaku külge. Ärge eemaldage neid osi.

Vt joonist 2.

4. Eemaldage jaoturilt (4) kruvi (1) ja seejärel kinnitusklamber (2).
5. Sisestage kesksurvevoolik (3) jaoturilt ning suruge ja hoidke vastu vedrusurvet.

- Sisestage täielikult kinnitusklamber (2) ja veenduge, et see asetuks õigesti vooliku otsakinnituse soonde.
- Veenduge, et voolik oleks korralikult kinni, tõmmates voolikut kergelt jaoturist eemale.
- Sisestage kruvi (1) ja keerake see kinni pingutusmomendiga 1,2 Nm.

Vt joonist 3.

- Sisestage jaoturi avasse takistusventiil (3) ja veenduge, et O-rõngas (4) oleks õigesti paigaldatud.
- Sisestage jaoturi ühendus alandaja porti.
- Sisestage täielikult kinnitusklamber (2) ja veenduge, et see asetuks õigesti jaoturi ühenduse soonde.
- Veenduge, et jaotur oleks korralikult kinni, tõmmates seda kergelt alandaja korpusest eemale.
- Sisestage kruvi (1) ja keerake see kinni pingutusmomendiga 1,2 Nm.

Vt joonist 4.

- Paigaldage hoiutasku võõrihma külge näidatud asendisse.
- Teostage funktsionaalsustest (jaotis 7.1).

7.1 Funktsionaalsustest

Enne hingamisaparaadi kasutamist teostage funktsionaalsustest, et tagada hingamisaparaadi terviklikkus ja PSS®-i kaaslaste õhuühenduse korrektne toimimine.

HOIATUS

Kui hingamisaparaat ei vasta mõnele funktsionaalsustesti kirjelduses toodud standardile või parameetrile, on tegemist süsteemi veaga. Ärge kasutage hingamisaparaati enne, kui veaseisund on kõrvaldatud.

MÄRKUS

Testige hingamisaparaati tavalises tööasendis (vertikaalasendis). Kui saasteärastuse õhuvarustus ühendatakse horisontaalses asendis oleva aparaadiga, võib kõlada hingamisaparaadi hoiatusvile. Sellisel juhul ühendage saasteärastuse õhuvarustus lahti, laske rõhk süsteemist täiesti välja ja ühendage saasteärastuse õhuvarustus uuesti vertikaalses asendis oleva hingamisaparaadiga.

- Valmistage hingamisaparaat ja hingamisõhu koormusklapp kasutamiseks ette, kuid ärge ühendage näomaski. Viige läbi hingamisaparaadi funktsionaalsustesti kirjelduses toodud lekketest (vt hingamisaparaadi kasutusjuhendit).
- Avage aeglaselt ja täielikult hingamisaparaadi silindri ventiil.
- Ühendage lahti PSS®-i kaaslaste õhuühenduse sisendühenduse kaitsekork ja ühendage saasteärastuse õhuvarustuse voolik.
- Avage saasteärastuse õhuvarustuse ventiil.
- Sulgege hingamisaparaadi silindri ventiil.

HOIATUS

Ärge suunake hingamisõhu koormusklapi väljundist tulevat õhuvoolu näole, silmadele või nahale. Väljuv õhuvool võib tekitada raskeid kehavigastusi.

- Aktiveerige takistamata õhuvool hingamisõhu koormusklapi väljundist järgmiselt.
Ülerõhu hingamisõhu koormusklapp – vajutage kummist katte keskosa.
Alarõhu hingamisõhu koormusklapp – vajutage ja hoidke kummist katte keskosa.
- Hingamisaparaadi manomeetri näit langeb nulli, kuid saasteärastuse õhk peab edasi voolama.
- Lülitage välja õhuvool hingamisõhu koormusklapist.

MÄRKUS

Hingamisaparaadi hoiatusvile ei tohi kõlada.

- Sulgege saasteärastuse õhuvarustuse ventiil, seejärel ühendage saasteärastuse voolik PSS®-i kaaslaste õhuühenduse küljest lahti.
- Kui test on edukalt läbitud, paigaldage tagasi kõik kaitsekorgid, kerige voolik kokku ja asetage PSS®-i kaaslaste õhuühendus hoiutaskusse. Asetage kasutusvalmis aparaat kasutamise ootele.