

## 1 Turvallisuustiedot

### 1.1 Yleiset turvallisuusohjeet

- Lue käyttöohjeet huolellisesti, ennen kuin alat käyttää tätä tuotetta.
- Noudata käyttöohjeita tarkasti. Käyttäjän on ymmärrettävä nämä ohjeet täysin ja noudatettava niitä tarkoin. Käytä tuotetta vain tämän käyttöohjeen osassa Käyttötarkoitus määritettyyn käyttötarkoitukseen.
- Älä häviytä käyttöohjetta. Varmista, että tuotteen käyttäjät säilyttävät käyttöohjeen ja noudattavat sitä.
- Vain täysin koulutetut ja pätevät henkilöt saavat käyttää tätä tuotetta.
- Kaikkia tähän tuotteeseen liittyviä paikallisia ja kansallisia säädöksiä ja määräyksiä on noudatettava.
- Vain koulutetut ja pätevät henkilöt saavat tarkastaa, korjata ja huoltaa tätä tuotetta. Dräger suosittelee solmimaan Dräger-huoltosopimuksen, jolloin Dräger vastaa kaikista huolto- ja korjaustoimenpiteistä.
- Asiainmukaisesti koulutettujen henkilöiden on tarkastettava ja huollettava tämä tuote tämän asiakirjan Huolto-osiossa määritellyllä tavalla.
- Käytä vain alkuperäisiä Drägerin varaosia ja lisävarusteita, muutoin tuotteen asianmukainen toiminta voi vaarantua.
- Älä käytä viallista tai puutteellista tuotetta äläkä tee tuotteeseen muutoksia.
- Ilmoita Drägerille kaikista osien vioista.

### 1.2 Varoituskuvakkeiden määritelmät

Tässä asiakirjassa käytetään varoituskuvakkeita merkitsemään ja korostamaan tekstikohtia, jotka vaativat käyttäjältä erityistä huomiota. Kunkin kuvakkeen merkitys on seuraava:

**VAROITUS**  
Viittaa mahdolliseen vaaratilanteeseen. Jos vaaraa ei vältetä, seurauksena voi olla kuolema tai vakava vamma.

**OHJE**  
Tuotteen käyttöä koskevia lisätietoja.

## 2 Kuvas

### 2.1 Tuotteen yleiskuvas

PSS® Buddy Breather on toinen keskipaineliitin, joka on osa Dräger PSS® -sarjan hengityslaitteen keskipainejärjestelmää. Se liitetään paineenalennimen liittämään ja siinä on kaksi liittintä:

- Lähtöliittintä (naaraspikeiliitin) käytetään ilman syöttämiseen toiselle henkilölle pelastustarkoituksissa.
- Tuloliittintä (urospikeiliitin) käytetään ilman syöttämiseen vaihtoehtoisesta keskipaineilman lähteestä puhdistusta varten.

PSS® Buddy Breather -liittimen tuloliittännässä on suuntaventtiili, joka normaalisti estää lähtöilman virtaamisen liittimestä. Turvatoimintona PSS® Buddy Breatherin lähtöliittännässä on aktuaattoriilintä (AC). Se korvaa suuntaventtiilin, jos kaksi PSS® Buddy Breather -liittintä on liitetty toisiinsa. Näin varmistetaan, että toinen henkilö saa edelleen ilmaa, jos toinen PSS® Buddy Breather liitetään vahingossa päinvastaiseen suuntaan pelastustöiden aikana.

### 2.2 Käyttötarkoitus

PSS® Buddy Breather on tarkoitettu käytettäväksi yhdessä Dräger PSS® -sarjan ja PAS Lite -sarjan hengityslaitteiden kanssa pelastus- ja/tai puhdistustarkoituksiin.

Näiden tuotteiden yhteydessä käytettävien hengitysenttiilien, pelastushuppujen ja muiden lisävarusteiden on oltava Drägerin hyväksymiä osia, jotka on asennettu hyväksytyyn kokoonpanoon. Ota yhteys Drägeriin saadaksesi lisätietoja.

### 2.3 Hyväksynät

Eurooppalaiset standardit, ohjeet ja direktiivit, joiden mukaan tämä tuote on hyväksytty, on eritelty vaatimustenmukaisuusvakuutuksessa (ks. vaatimustenmukaisuusvakuutus tai [www.draeger.com/product-certificates](http://www.draeger.com/product-certificates)).

### 2.4 Merkintöjen ja symbolien selitykset

Keskipaineliittimien osissa on esimerkiksi seuraavia merkintöjä:

08/09 – Valmistuskuukausi ja -vuosi  
3356812 tai R21034 – Dräger-osanumero  
SF – Vakiovoimakkuuksinen liitin  
LF – Alhaisen voiman liitin  
AC – Aktuaattoriilintä

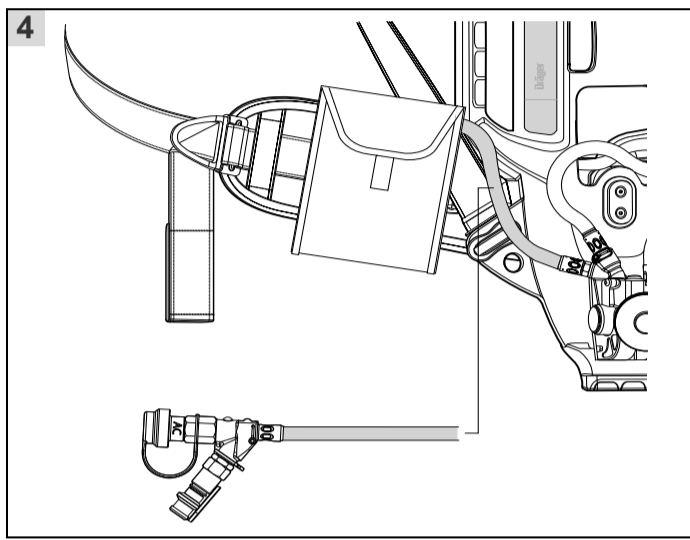
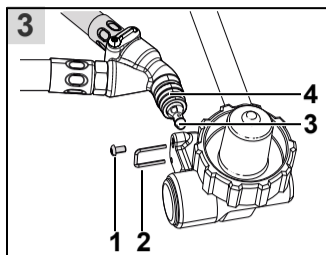
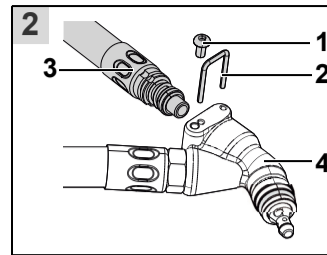
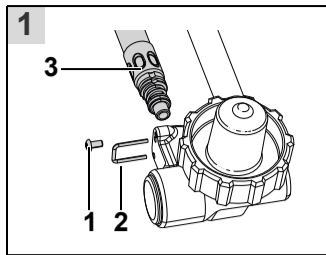
## 3 Käyttö

**VAROITUS**  
Tässä käyttöohjeessa olevaa vaadittavien toimenpiteiden yksityiskohtaista kuvausta on noudatettava, jotta altistuminen suuremmille vaaroille (esim. ilman loppuminen) voitaisiin välttää.

Ennen PSS® Buddy Breather -liittimen käyttöä se on asennettava asianmukaisesti Dräger PSS® -hengityslaitteeseen ja asennus on testattava. Asennusohjeet (katso osio 7) sisältyvät tähän käyttöohjeeseen ja ne on tarkoitettu vain koulutetulle huoltohenkilöstölle.

### 3.1 Valmistelu käyttöä varten

- Valmistele hengityslaitte käyttöä varten, suorita kaikki käyttöä edeltävät toimintatellit ja pue hengityslaitte päälle (katso hengityslaitteen käyttöohje).
- Suorita vaadittavat puhdistustoimenpiteet (katso kohta 3.2) tai pelastustoimenpiteet (katso kohta 3.3).



### 3.2 Puhdistustoimenpiteet

**VAROITUS**  
Paineilmajärjestelmän ilmanlaadun on vastattava standardin EN12021 vaatimuksia. Älä käytä happea tai happirikastettua ilmaa.

Puhdistusilman syöttöpaine PSS® Buddy Breather -liittimeen ei saa olla yli 10 baaria. Älä yritä kytkeä korkeapaineilmaa.

Jos käytetään ilmanlähdettä, joka ei vastaa ilmanlaadulle, paineelle ja virtaukselle asetettuja vaatimuksia, seurauksena voi olla käyttäjän kuolemaan tai vakavaan vammautumiseen johtava onnettomuus.

**OHJE**  
On suositeltavaa nimetä apuhenkilö, joka tarkkailee ja ylläpitää puhdistusilman syöttöä puhdistustoimenpiteiden aikana.

**Puhdistusilman syöttöpaine ja virtaus:**  
Toimintavaatimus: 6–10 baaria ilman virtausnopeuden ollessa vähintään 550 litraa minuutissa.

- Varmista, että puhdistusilman syöttö täyttää ilmanlaadulle, paineelle ja virtaukselle asetetut vaatimukset.
- Sulje kaikki paineenalennusventtiilit ja avaa sitten puhdistusilman syötön venttiili kokonaan, jotta järjestelmä paineistuu.
- Ota PSS® Buddy Breather pussista.
- Irrota suojatulppa PSS® Buddy Breatherin tuloliittimestä (uroslitiin) ja yhdistä letku puhdistusilman syöttöön.

**VAROITUS**  
Sulje hengityslaitteen säiliöventtiili kokonaan, jotta ilma ei purkautu säiliöstä puhdistuksen aikana.

Jos puhdistusilman syöttö keskeytyy, avaa hengityslaitteen säiliöventtiili uudelleen ja kytke heti puhdistusilman syöttö irti hengityslaitteesta.

- Hengitä normaalisti ja sulje hengityslaitteen säiliöventtiili kokonaan (katso hengityslaitteen mukana toimitetut käyttöohjeet).

**OHJE**  
Jos puhdistusilman syötön paine on suurempi kuin hengityslaitteen keskipaine, ilma voi pakkautua alennimen korkeapainepuolelle. Laitteen mittari näyttää jatkuvasti lukeman, ja vihellysvaroitus aktivoituu normaalisti ilman poistuessa. Hengitä syvään useita kertoja (lyhyesti) tai paina lyhyesti hengitysenttiilin kumisuojuksen keskiosaa, jotta pakkautunut ilma vapautuu.

- Kun puhdistusprosessi on valmis, poista hengityslaitte jollain seuraavista tavoista:

**Tapa 1** – Kun käyttäjä on turvallisessa paikassa (ympäröivä ilma on turvallista hengittää ja kaikki epäpuhtauksien lähteet on poistettu).

- Nosta ja vedä eteenpäin kasvonaamarin hihnojen alakiinnittimiä.
- Vain positiivisen paineen järjestelmät – kun kasvojen ja naamarin välinen tiiviste on rikki, paina hengitysenttiilin reset-painiketta.
- Poista kasvonaamari.
- Katkaise PSS® Buddy Breatherin puhdistusilman syöttö.
- Aseta suojatulppa takaisin paikalleen, kierrä letku rullalle ja pane PSS® Buddy Breather pussiin.
- Paina hengitysenttiilin etuosassa olevaa kumisuojusta, jotta järjestelmä tyhjenee kokonaan ilmasta. Paina positiivisen paineen hengitysenttiilin reset-painiketta.
- Poista hengityslaitte (katso ohjeet hengityslaitteen mukana toimitetusta käyttöohjeesta).

**Tapa 2** – Kun käyttäjä on vaarallisessa paikassa (ympäröivä ilma ei ole turvallista hengittää tai alueella voi olla epäpuhtauksien lähteitä).

**VAROITUS**  
Hengityslaitteen ilman syötön kesto riippuu säiliössä olevan ilman määrästä (säiliön tilavuudesta). Käyttäjä aloittaa hengittämisen ilmasäiliöstä, kun säiliöventtiili avataan ja puhdistusilman syöttö on katkaistu.

- Avaa itsenäisen hengityslaitteen säiliöventtiili hitaasti kokonaan auki.
- Katkaise PSS® Buddy Breatherin puhdistusilman syöttö.
- Aseta suojatulppa takaisin paikalleen, kierrä letku rullalle ja pane PSS® Buddy Breather pussiin.
- Hengitä normaalisti ja siirry turvalliselle alueelle.
- Kun olet turvallisella alueella, poista hengityslaitte (katso ohjeet hengityslaitteen mukana toimitetusta käyttöohjeesta).

### 3.3 Pelastustoimenpiteet

**VAROITUS**  
Kun PSS® Buddy Breather -liittintä käytetään pelastustarkoituksiin, ilman syöttö säiliöstä riittää lyhemmäksi ajaksi. Arvioi riskit huolellisesti ja ota huomioon sekä käyttäjän ja pelastettavan henkilön tarpeet, ennen kuin ryhdyt pelastustehtävään.

**OHJE**  
PSS® Buddy Breather -liittimen tuloliittännässä (uroslitiin) on suuntaventtiili, joka normaalisti estää lähtöilman virtaamisen liittimestä. PSS® Buddy Breatherin tuloliittintä ei saa käyttää ilman lähtöliittintänä pelastustarkoituksissa.

Pelastusoperaatiossa PSS® Buddy Breather liitetään hengitysenttiiliin ja kasvonaamarin yhdistelmään, pelastushuppuun tai toiseen PSS® Buddy Breatheriin. Suositeltava pelastustehtävässä käytettävä hengityslaitte on:

- PSS® Rescue Hood (pelastushuppu) tai
- Dräger-pelastushengitysenttiili (N-tyyppi, jossa 1,75 m:n letku) ja Dräger-kasvonaamari (RA-tyyppi– normaali paine) tai
- PSS® Buddy Breather.

PSS® Buddy Breather -liittintä voi käyttää myös toisen käyttäjän yhteensopivan hengityslaitteen ennalta suunnittelemaan tukemiseen. PSS® Buddy Breatherin kanssa yhteensopivia tuotteita ovat Dräger Plus- ja PSS®-sarjan hengitysenttiilit (A, AE, N ja ESA), kun ne on yhdistetty kasvonaamariin.

- Ota pelastuspaikalla PSS® Buddy Breather pois pussista ja irrota suojatulppa lähtöliittimestä (naarasliitin). Liitä hengitysenttiiliin ja kasvonaamarin yhdistelmä, pelastushuppu tai toinen PSS® Buddy Breather liittimeen.
- Siirry välittömästi turvalliselle alueelle.
- Kun olet turvallisella alueella, poista hengityslaitte (katso ohjeet hengityslaitteen mukana toimitetusta käyttöohjeesta).
- Irrota urosliitin PSS® Buddy Breatherin lähtöliittimestä ja pane suojatulppa takaisin paikalleen. Kierrä letku kerälle ja pane PSS® Buddy Breather pussiin.

### 3.4 Käytön jälkeen

Suorita käytön jälkeiset toimet hengityslaitteen käyttöohjeen mukaisesti.

## 4 Vianetsintä

PSS® Buddy Breatherille ei ole vianmääritystehtäviä. Katso vianmääritystiedot siihen liittyvän hengityslaitteen käyttöohjeista tai ota yhteyttä Drägeriin tai huoltohenkilöstöön, kun haluat saada lisätietoja.

## 5 Huolto

Suorita rutiinihuolto, kuten puhdistus ja desinfiointi käytön jälkeen siten kuin hengityslaitteen käyttöohjeessa on kuvattu.

## 6 Säilytys

Säilytä laitetta viileässä ja kuivassa paikassa pölyltä ja lialta suojattuna. Älä altista suoralle auringonvalolle.

## 7 Asennusohjeet

**VAROITUS**  
Vain koulutettu huoltohenkilöstö (edellyttää osallistumista Drägerin asianmukaiselle huoltokurssille) saa asentaa PSS® Buddy Breather -liittimen hengityslaitteeseen. Jos kouluttamattomat henkilöt suorittavat asennuksen, hengityslaitteen käyttö saattaa olla vaarallista.

**Tarvitavat työkalut**  
T10-ruuvitaltta  
Kiristysmomentti (1,2 Nm)

- Poista ilmasäiliö hengityslaitteesta (katso ohjeet hengityslaitteen mukana toimitetusta käyttöohjeesta).

Katso kuva 1.

- Irrota ruuvi (1) ja poista sitten lukitushaka (2) paineenalennimen rungosta.
- Poista keskipaineletku (3) paineenalennimen liittännästä.

**OHJE**  
Paineenalennusventtiilin osat (jousi, o-renkaan pidike ja o-rengas) pysyvät kiinni keskipaineletkun liittimessä. Älä irrota osia.

Katso kuva 2.

- Irrota ruuvi (1) ja poista sitten lukitushaka (2) jakoputkesta (4).
- Liitä keskipaineletku (3) jakoputken liittämään ja pidä sitä painettuna joustavasti.
- Liitä lukitushaka (2) ja varmista oikea sijainti letkunpäällittimen urassa.
- Tarkista, että letku on kiinnittynyt hyvin vetämällä letkua kevyesti pois päin jakoputkesta.
- Liitä ruuvi (1) ja kiristä se momentilla 1,2 Nm.

Katso kuva 3.

- Liitä takaiskuventtiili (3) jakoputken reikään ja varmista, että o-rengas (4) on kiinnitetty hyvin.
- Liitä jakoputken liitin paineenalennimen liittämään.

11. Liitä lukitushaka (2) ja varmista oikea sijainti jakoputken liittimen urassa.
12. Tarkista, että jakoputki on kiinnittynyt hyvin vetämällä jakoputkea kevyesti pois päin paineenalentiimen rungosta.
13. Liitä ruuvi (1) ja kiristä se momentilla 1,2 Nm.

Katso kuva 4.

14. Kiinnitä pussi lantiovyölle kuvan mukaisesti.
15. Testaa laitteen toiminta (kohta 7.1).

## 7.1 Toiminnan testaus

Ennen kuin hengityslaitte vapautetaan käyttöön, on testattava, että hengityslaitte ja PSS® Buddy Breather toimivat moitteettomasti.

### VAROITUS

Jos hengityslaitte ei täytä jotain Toiminnan testaus -osiossa määritetyistä standardeista tai parametreista, järjestelmä on viallinen. Tällöin hengityslaitetta ei saa ottaa käyttöön, ennen kuin vika on korjattu.

### OHJE

Testaa hengityslaitte normaalissa käyttöasennossa (pystysuorassa). Jos puhdistusilman syöttö liitetään laitteeseen vaakasuorassa asennossa, hengityslaitteen varoitusvihellys voi aktivoitua. Jos näin tapahtuu, katkaise puhdistusilman syöttö, anna ilman poistua kokonaan järjestelmästä ja liitä uudelleen hengityslaitteeseen pystysuorassa asennossa.

1. Valmistele hengityslaitte ja hengitysventtiili käyttöä varten, mutta älä liitä kasvonaamaria. Suorita vuototesti hengityslaitteen toiminnan testausta koskevien ohjeiden mukaan (katso hengityslaitteen mukana toimitetut käyttöohjeet).
2. Avaa hengityslaitteen säiliöventtiili hitaasti kokonaan auki.
3. Irrota suojatulppa PSS® Buddy Breatherin tuloliittimestä ja yhdistä letku puhdistusilman syöttöön.
4. Avaa puhdistusilman syötön venttiili.
5. Sulje hengityslaitteen säiliöventtiili.

### VAROITUS

Älä suuntaa ilmavirtaa hengitysventtiilin lähtöliittimestä kohti kasvoja, silmiä tai ihoa. Purkautuva ilma voi aiheuttaa vakavia vammoja.

6. Aktivoi esteetön ilmavirta hengitysventtiilin lähtöliittimestä seuraavasti: Positiivisen paineen hengitysventtiili – paina kumisuojauskeskikohtaa. Negatiivisen paineen hengitysventtiili – paina kumisuojauskeskikohtaa ja pidä sitä painettuna.
7. Hengityslaitteen painemittarin lukema laskee nolnaan, mutta puhdistusilman virtauksen on jatkuttava.
8. Kytke ilmavirta pois hengitysventtiilistä.

### OHJE

Hengityslaitteen varoitusvihellystä ei saa kuulua.

9. Sulje puhdistusilman syötön venttiili ja irrota sitten puhdistusletku PSS® Buddy Breatherin liitännästä.
10. Aseta testauksen onnistuttua kaikki suojatulpat takaisin paikalleen, kääri letku ja pane PSS® Buddy Breather pussiin. Säilytä laitetta käyttövalmiina.