

1 Pour votre sécurité

1.1 Indications générales de sécurité

- Avant d'utiliser cet appareil, veuillez lire attentivement la Notice d'Utilisation.
- Veuillez observer strictement la Notice d'utilisation. L'utilisateur doit comprendre et observer strictement la totalité des instructions. Utilisez ce produit exclusivement aux fins spécifiées dans le chapitre Utilisation prévue du présent document.
- Veuillez ne pas jeter cette Notice d'utilisation. Veuillez vous assurer que les utilisateurs de ce produit la conservent et l'utilisent de façon conforme.
- Seuls les utilisateurs dûment formés et compétents sont autorisés à utiliser cet appareil.
- Veuillez respecter toutes les règles et réglementations locales et nationales relatives à cet appareil.
- Seul le personnel formé et compétent est autorisé à inspecter, réparer et assurer la maintenance de ce produit. Dräger recommande de souscrire un contrat de service Dräger pour toutes les opérations de maintenance et conseille de faire effectuer toutes les réparations par Dräger.
- Le personnel technique dûment formé doit inspecter et assurer la maintenance de cet appareil suivant les stipulations figurant dans le chapitre Maintenance du présent document.
- Veuillez utiliser uniquement des pièces de rechange originales et des accessoires Dräger, sinon il y a risque de fonctionnement incorrect de l'appareil.
- Veuillez ne pas utiliser un appareil défectueux ou incomplet, et ne pas modifier l'appareil.
- Veuillez informer Dräger de toute défaillance ou défaut des composants.

1.2 Définitions des symboles d'alerte

Des symboles d'avertissement sont utilisés dans le présent document afin de mettre en évidence le texte qui requiert une plus grande attention de la part de l'utilisateur. La signification de chaque symbole est donnée ci-dessous :

AVERTISSEMENT

Indique une situation potentiellement dangereuse, qui, si elle n'est pas évitée, peut causer la mort ou des blessures sérieuses.

REMARQUE

Indique des informations supplémentaires relatives à l'utilisation de l'appareil.

2 Description

2.1 Vue d'ensemble de l'appareil

Le Buddy Breather PSS® est une deuxième pièce de raccordement moyenne pression qui s'intègre dans le système moyenne pression de l'appareil de protection respiratoire Dräger série PSS®. Il est connecté à un port sur le détendeur et fournit à l'utilisateur deux pièces de raccordement, comme suit :

- Un connecteur de sortie (raccord femelle de connexion rapide) est utilisé pour l'alimentation en air à une deuxième personne dans les situations de secours.
- Un connecteur d'entrée (raccord mâle de connexion rapide) est utilisé pour l'alimentation en air à partir d'une source alternative d'air à moyenne pression à des fins de décontamination.

Une vanne pilote située dans la pièce de raccordement d'entrée du Buddy Breather PSS® bloque normalement le débit d'air de sortie de la pièce de raccordement. L'une des fonctionnalités de sécurité de la pièce de raccordement de sortie du Buddy Breather PSS® est d'être dotée d'un raccord d'actionneur (AC) qui remplace la vanne pilote si deux appareils PSS® sont connectés ensemble. Cela permet de garantir que, si un deuxième Buddy Breather PSS® est accidentellement connecté à l'envers au cours d'une opération de secours, de l'air est toujours fourni à la deuxième personne.

2.2 Usage prévu

Le Buddy Breather PSS® est prévu pour être utilisé avec l'appareil de protection respiratoire Dräger série PSS®, afin de fournir à l'utilisateur des capacités de secours et/ou de décontamination.

Les soupapes à la demande, masques de secours et autres accessoires utilisés avec ces produits doivent être des composants Dräger homologués, assemblés dans une configuration approuvée. Contacter Dräger pour de plus amples informations.

2.3 Homologations

Les normes, directives et instructions européennes selon lesquelles ce produit est homologué sont spécifiées dans la déclaration de conformité (voir la déclaration de conformité ou www.draeger.com/product-certificates).

2.4 Explication des marques et symboles

Parmi les marques apposées sur les composants des seconds connecteurs à moyenne pression, nous pouvons citer :

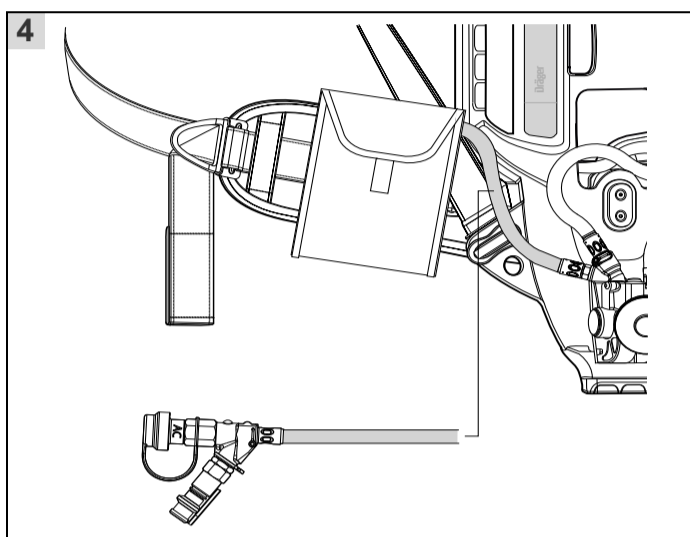
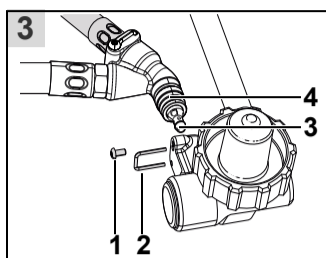
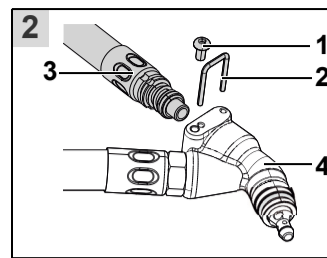
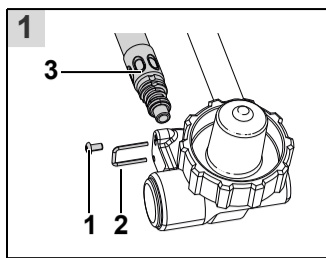
08/09	– Mois et année de fabrication
3356812 ou R21034	– Numéro de composant Dräger
SF	– Raccord force standard
LF	– Raccord basse force
AC	– Raccord de l'actionneur

3 Utilisation

AVERTISSEMENT

Les procédures décrites dans la présente Notice d'utilisation doivent être observées afin d'éviter toute exposition à des risques plus importants (p. ex. perte d'air).

Avant d'être utilisé, le Buddy Breather PSS® doit être correctement monté et testé avec les appareils de protection respiratoire Dräger PSS®. Les instructions de montage (voir Section 7) sont incluses dans la présente Notice d'utilisation exclusivement à l'intention du personnel technique formé.



3.1 Préparation à l'utilisation

1. Préparez l'appareil respiratoire en vue de son utilisation, effectuez tous les tests fonctionnels et pré-opérateurs et enflez l'appareil respiratoire (voir Notice d'utilisation fournie avec l'appareil respiratoire).
2. Le cas échéant, effectuez la procédure de décontamination (veuillez vous reporter à la section 3.2) ou la procédure de secours (veuillez vous reporter à la section 3.3).

3.2 Procédure de décontamination

AVERTISSEMENT

La qualité de l'air pour les systèmes à air comprimé doit être conforme à la norme EN12021 ; n'utilisez pas de l'oxygène ou de l'air enrichi en oxygène.

La pression d'alimentation en air de décontamination au Buddy Breather PSS® ne doit pas dépasser 10 bar. N'essayez pas de connecter une alimentation en air à haute pression.

L'utilisation d'une alimentation en air non conforme aux exigences en matière de qualité de l'air, pression et débit peut donner lieu à la mort ou à des blessures graves chez l'utilisateur.

REMARQUE

Pendant la procédure de décontamination, il est recommandé qu'une deuxième personne contrôle et maintienne l'alimentation en air de décontamination.

Pression et débit de l'alimentation en air de décontamination :
Spécifications opérationnelles : 6 à 10 bar avec un débit d'air d'au moins 550 litres/minute.

1. Veuillez vous assurer que l'alimentation en air de décontamination est conforme aux exigences en matière de qualité de l'air, pression et débit.
2. Fermez toutes les soupapes de décharge éventuellement installées, puis ouvrez complètement la soupape d'entrée d'air de décontamination pour pressuriser le système.
3. Retirez le Buddy Breather PSS® du sachet.
4. Déconnectez le bouchon de la pièce de raccordement d'entrée (raccord mâle) du Buddy Breather PSS® et connectez le tuyau de l'alimentation en air de décontamination.

AVERTISSEMENT

Fermez entièrement la soupape du cylindre de l'appareil respiratoire afin d'éviter la perte d'air du cylindre pendant la décontamination.

Si l'alimentation en air de décontamination est interrompue, ouvrez une nouvelle fois la soupape du cylindre de l'appareil respiratoire et déconnectez immédiatement l'alimentation en air de décontamination de l'appareil respiratoire.

5. Respirez normalement et fermez entièrement la soupape du cylindre de l'appareil respiratoire (voir la Notice d'utilisation fournie avec l'appareil respiratoire).

REMARQUE

Si la pression de l'alimentation en air de décontamination est supérieure à la pression moyenne de l'appareil respiratoire, l'air pourrait être bloqué du côté de la haute pression du régulateur. La jauge de l'appareil continuera à indiquer un relevé et le sifflet sera activé avec la fuite d'air normal. Inspirez brièvement à plusieurs reprises ou appuyez brièvement sur le centre de la protection en caoutchouc de la soupape à la demande afin de libérer l'air bloqué.

6. Une fois que la procédure de décontamination est achevée, retirez l'appareil respiratoire moyennant l'une des méthodes suivantes :

Méthode 1 – Lorsque l'utilisateur se trouve dans une zone sûre (l'air ambiant peut être respiré sans danger et toutes les sources de contamination ont été éliminées).

1. Soulevez et tirez vers l'avant chacune des boucles inférieures des sangles du masque.
2. Systèmes à pression positive uniquement : si le joint entre le visage et le masque est brisé, appuyez sur le bouton de réinitialisation de la soupape à la demande.
3. Retirez le masque facial.
4. Veuillez déconnecter l'alimentation en air de décontamination du Buddy Breather PSS®.
5. Reposez le bouchon, enrroulez le tuyau et placez le Buddy Breather PSS® dans le sachet.
6. Appuyez sur la protection en caoutchouc située sur le devant de la soupape à la demande pour purger totalement le système. Appuyez sur le bouton de réinitialisation d'une soupape à la demande à pression positive.
7. Retirez l'appareil respiratoire (voir la Notice d'instruction fournie avec l'appareil respiratoire).

Méthode 2 – Lorsque l'utilisateur se trouve dans une zone non sécurisée (l'air ambiant ne peut pas être respiré sans danger ou il existe, ou peut exister, des sources de contamination dans la zone).

AVERTISSEMENT

La durée de l'alimentation en air de l'appareil respiratoire dépend du volume d'air dans la bouteille. L'utilisateur commence à respirer avec la bouteille d'air comprimé lorsque la soupape du cylindre est ouverte et l'entrée d'air de décontamination est déconnectée.

1. Veuillez ouvrir lentement et complètement la soupape du cylindre de l'appareil respiratoire autonome.
2. Veuillez déconnecter l'alimentation en air de décontamination du Buddy Breather PSS®.
3. Reposez le bouchon, enrroulez le tuyau et placez le Buddy Breather PSS® dans le sachet.
4. Respirez normalement et dirigez-vous vers une zone sûre.
5. Après avoir atteint une zone sûre, retirez l'appareil respiratoire (voir la Notice d'instruction fournie avec l'appareil respiratoire).

3.3 Procédure de secours

AVERTISSEMENT

L'utilisation du Buddy Breather PSS® lors d'une situation de secours réduit la durée d'alimentation en air de la bouteille. Veuillez évaluer les risques, en tenant compte à la fois de l'utilisateur et de la personne en situation de détresse, avant d'effectuer une opération de secours.

REMARQUE

Une vanne pilote située dans la pièce de raccordement d'entrée (raccord mâle) du Buddy Breather PSS® bloque normalement le débit d'air de sortie de la pièce de raccordement. Veuillez ne pas utiliser la pièce de raccordement d'entrée du Buddy Breather PSS® en tant que sortie d'air pour une opération de secours.

Lors d'une opération de secours, le Buddy Breather PSS® est connecté à une unité combinant une soupape à la demande et un casque de secours, ou un deuxième appareil de respiration assistée PSS®. L'équipement respiratoire de secours recommandé est le suivant :

- Casque de secours PSS®, ou
- Soupape à la demande de secours Dräger (type N avec tuyau de 1,75 m) et masque Dräger (type RA – pression normale), ou
- Buddy Breather PSS®.

Le Buddy Breather PSS® peut être utilisé pour une assistance non prévue à un deuxième utilisateur d'un appareil respiratoire compatible. Les produits compatibles avec le Buddy Breather PSS® sont les soupapes à la demande Dräger Plus et PSS® (A, AE, N et ESA) lorsqu'elles sont connectées au masque.

1. Sur le lieu de l'incident, veuillez sortir le Buddy Breather PSS® du sachet et déconnecter le bouchon de la pièce de raccordement de sortie (raccord femelle). Veuillez connecter une unité combinant une soupape à la demande et un casque de secours, ou un deuxième Buddy Breather PSS®, au raccord.
2. Dirigez-vous immédiatement vers une zone sûre.
3. Après avoir atteint une zone sûre, retirez l'appareil respiratoire (voir la Notice d'instruction fournie avec l'appareil respiratoire).
4. Déconnectez le raccord mâle de la pièce de raccordement de sortie du Buddy Breather PSS® et réinstallez le bouchon. Enroulez le tuyau et placez le Buddy Breather PSS® dans le sachet.

3.4 Après utilisation

Veuillez effectuer les opérations nécessaires après une utilisation de l'équipement, telles qu'elles sont détaillées dans la Notice d'utilisation de l'appareil respiratoire correspondant.

4 Résolution des problèmes

La résolution des pannes du Buddy Breather PSS® ne comprend aucune tâche pouvant être effectuée par l'utilisateur. Veuillez vous référer aux informations relatives à la résolution des problèmes dans les Notices d'utilisation des appareils respiratoires respectifs, ou contacter Dräger ou un personnel technique pour obtenir davantage d'informations.

5 Entretien

Veuillez effectuer une maintenance de routine, et notamment le nettoyage et la désinfection, après chaque utilisation suivant les prescriptions de la Notice d'utilisation des appareils respiratoires correspondants.

6 Conservation

Veuillez conserver l'équipement dans un environnement frais et sec, à l'abri de la poussière et de la saleté. Veuillez ne pas exposer directement à la lumière du soleil.

7 Instructions de montage



AVERTISSEMENT

Seul le personnel formé peut mettre en place le Buddy Breather PSS® sur un appareil respiratoire (il faut avoir participé au cours de maintenance correspondant chez Dräger). L'installation effectuée par un personnel non formé pourrait donner lieu à un appareil respiratoire représentant un danger pour l'utilisateur.

Outils nécessaires

Tournevis 10
Clé dynamométrique (1,2 Nm)

1. Veuillez retirer la bouteille d'air comprimé de l'appareil respiratoire (voir la Notice d'instruction fournie avec l'appareil respiratoire).

Voir Figure 1.

2. Veuillez retirer la vis (1) puis l'agrafe de rétention (2) du corps du détendeur.
3. Veuillez retirer le tuyau moyenne pression (3) du port du détendeur.



REMARQUE

Les composants de la soupape de décharge (ressort, élément de rétention du joint torique et joint torique) restent fixés au bec du tuyau à moyenne pression. Veuillez ne pas retirer ces éléments.

Voir Figure 2.

4. Retirez l'écrou (1) et enlevez ensuite l'agrafe de rétention (2) du collecteur (4).
5. Insérez le tuyau de moyenne pression (3) dans l'orifice du collecteur et poussez ce tuyau contre le ressort.
6. Insérez entièrement l'agrafe de rétention (2) en veillant au positionnement correct dans la rainure de la fixation de l'extrémité du tuyau.
7. Contrôlez que le tuyau est maintenu correctement en tirant délicatement sur le tuyau pour l'éloigner du collecteur.
8. Insérez et serrez l'écrou (1) jusqu'à un couple de 1,2 Nm.

Voir Figure 3.

9. Insérez le clapet de non-retour (3) dans l'orifice du collecteur et veillez à l'ajustement correct du joint torique (4).
10. Insérez le connecteur du collecteur dans l'orifice du régulateur.
11. Insérez entièrement l'agrafe de rétention (2) en veillant au positionnement correct dans la rainure du connecteur du collecteur.
12. Contrôlez que le tuyau est maintenu correctement en tirant délicatement sur le collecteur pour l'éloigner du régulateur.
13. Insérez et serrez l'écrou (1) jusqu'à un couple de 1,2 Nm.

Voir Figure 4.

14. Adaptez le sachet au ceinturon et dans la position indiquée.
15. Veuillez effectuer un test fonctionnel (Section 7.1).

7.1 Test fonctionnel

Avant de donner l'appareil respiratoire en vue de son utilisation, il est nécessaire d'effectuer le test fonctionnel afin d'assurer l'intégrité de l'appareil respiratoire et le fonctionnement correct du Buddy Breather PSS®.



AVERTISSEMENT

Tout défaut de l'appareil respiratoire de pouvoir satisfaire les normes ou paramètres décrits dans les tests fonctionnels indique une défaillance du système. Veuillez ne pas utiliser l'appareil respiratoire jusqu'à réparation de la défaillance.



REMARQUE

Tester l'appareil respiratoire dans la position opérationnelle normale (position verticale). La connexion d'une alimentation en air de décontamination avec l'appareil en position horizontale peut activer le sifflet d'avertissement de l'appareil respiratoire. Si cela se produit, veuillez déconnecter l'alimentation en air de décontamination pour permettre la purge intégrale de l'appareil, puis connecter de nouveau l'appareil respiratoire en position verticale.

1. Veuillez préparer l'appareil respiratoire et la soupape à la demande en vue de leur utilisation, mais ne connectez pas un masque. Veuillez effectuer le test de fuite décrit dans le test fonctionnel de l'appareil respiratoire (voir la Notice d'utilisation fournie avec l'appareil respiratoire).
2. Ouvrez lentement et complètement la soupape du cylindre de l'appareil respiratoire.
3. Veuillez déconnecter le bouchon de la pièce de raccordement d'entrée du Buddy Breather PSS® et connecter le tuyau de l'alimentation en air de décontamination.
4. Ouvrez la soupape de l'alimentation en air de décontamination.
5. Fermez la soupape du cylindre de l'appareil respiratoire.



AVERTISSEMENT

Veuillez ne pas orienter le débit d'air de la sortie de la soupape à la demande en direction du visage, des yeux ou de la peau. L'air comprimé libéré peut causer des blessures graves.

6. Veuillez activer un débit d'air sans obstruction depuis la sortie de la soupape à la demande, comme suit :
Soupape à la demande à pression positive : appuyez sur le centre du cache en caoutchouc.
Soupape à la demande à pression négative : appuyez sur le centre du cache en caoutchouc et maintenez-le.
7. Le relevé de la jauge de pression de l'appareil respiratoire indiquera une pression égale à zéro, mais l'air de décontamination continuera à circuler.
8. Veuillez déconnecter le flux d'air de la soupape à la demande.



REMARQUE

Le sifflet d'avertissement de l'appareil respiratoire ne peut émettre aucun son.

9. Veuillez fermer la soupape de l'alimentation en air de décontamination, puis déconnecter le tuyau de décontamination de la connexion du Buddy Breather PSS®.
10. Après un test satisfaisant, reposez tous les bouchons, enrroulez le tuyau et placez le Buddy Breather PSS® dans le sachet. Rangez l'appareil prêt à l'emploi.