

1 Az Ön biztonsága érdekében

1.1 Általános biztonsági rendelkezések

- A termék használata előtt gondosan olvassa el a Használati utasítást.
- Szigorúan tartsa be a Használati utasítást. A felhasználónak teljesen meg kell értenie és szigorúan be kell tartania az utasításokat. A terméket csak a jelen dokumentum Rendeltetés c. fejezetében leírt célokra használja.
- Ne dobja el a Használati utasítást. Gondoskodjon arról, hogy megőrizze, és a készülék felhasználója megfelelően használja.
- A terméket csak képzett és hozzáértő felhasználók használhatják.
- A termékkel kapcsolatos összes helyi és nemzeti szabálynak és előírásnak meg kell felelni.
- A terméket csak képzett és hozzáértő személyzet vizsgálhatja át, javíthatja és szervizelheti. A Dräger azt javasolja, hogy létesítsenek Dräger szerviz szerződést minden karbantartási tevékenységre, hogy az összes javítást a Dräger végezze.
- A terméket csak megfelelően képzett szerviz személyzet vizsgálhatja át és szervizelheti a jelen dokumentum Karbantartás c. fejezetében leírtak szerint.
- Csak eredeti Dräger alkatrészeket és tartozékokat használjon, ellenkező esetben a termék megfelelő működése sérülhet.
- Ne használjon hibás vagy hiányos terméket, és ne módosítsa azt.
- A komponensek bármilyen hibája vagy hiányossága esetében értesítse a Drägert.

1.2 A figyelmeztető ikonok meghatározásai

A jelen dokumentumban használt figyelmeztető ikonok olyan szövegrészt jelölnek és emelnek ki, amelyre nagyobb figyelmet kell fordítania a felhasználónak. Az egyes ikonok jelentése az alábbi:

VIGYÁZAT
Potenciálisan fennálló veszélyes helyzetet jelöl, amely halálos vagy súlyos sérülést okozhat, ha nem kerülnek el.

MEGJEGYZÉS
Kiegészítő információkat jelöl a készülék használatára vonatkozóan.

2 Leírás

2.1 Termék áttekintése

A PSS® Buddy Breather egy második közepes nyomású csatlakozó, amely a Dräger PSS® sorozatú légzőkészülék közepes nyomású rendszerébe integrálódik. A nyomáscsökkentő egyik csomóján keresztül csatlakozik, és két csatlakozót biztosít a viselő számára az alábbiak szerint:

- A kimeneti csatlakozó (gyorscsatlakozó hüvely) segítségével mentéskor egy második személynek lehet levegőt biztosítani.
- A bemeneti csatlakozó (gyorscsatlakozó dugó) segítségével dekontaminációkor egy alternatív közepes nyomású levegő forrásból biztosítható a levegőellátás.

A PSS® Buddy Breather bemeneti csatlakozójában egy egyutas szelep található, amely általában blokkolja a kimeneti légáramlást a csatlakozóból. A rendszer egyik biztonsági funkciója gondoskodik arról, hogy a PSS® Buddy Breather kimeneti csatlakozójának szabályozóeleme (AC) felülvezérelje az egyutas szelepet, ha két PSS® Buddy Breather készüléket csatlakoztatnak egymáshoz. Ez biztosítja, hogy ha egy második PSS® Buddy Breather készüléket véletlenül fordítva csatlakoztattak a mentés során, a második személy felé is megoldott legyen a levegőellátás.

2.2 Rendeltetés

A PSS® Buddy Breather a Dräger PSS® sorozatú légzőkészülékekhez készült, hogy mentési és/vagy dekontaminálási képességet biztosítson a viselő számára.

A termékekkel használt tüdőautomatáknak, menekülő kámszáknak és más tartozékoknak tanúsított Dräger komponenseknek kell lenniük a jóváhagyott konfigurációban összeszerelve. További információért vegye fel a kapcsolatot a Drägerrel.

2.3 Jóváhagyások

A megfelelőségi nyilatkozat tartalmazza azokat az európai szabványokat, iránymutatásokat és irányelveket, amelyek alapján a készüléket jóváhagyták (lásd a megfelelőségi nyilatkozatot vagy a www.draeger.com/product-certificates weboldalt).

2.4 Jelölések és jelek magyarázata

A másodlagos közepes nyomású csatlakozók alkatrészein lévő jelölések az alábbiak:

08/09	– Gyártás hónapja és éve
3356812 vagy R21034	– Dräger alkatrészszám
SF	– Standard erejű csatlakozás
LF	– Kis erejű csatlakozás
AC	– Szabályozóelem

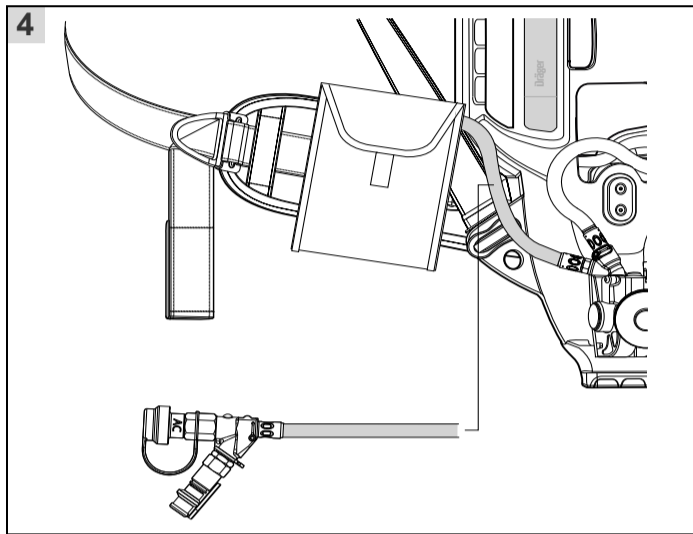
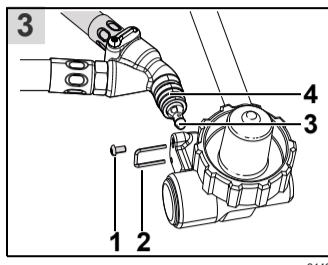
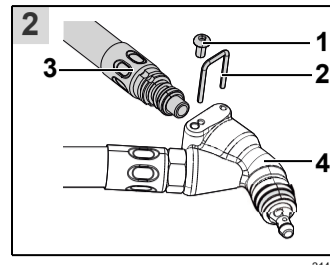
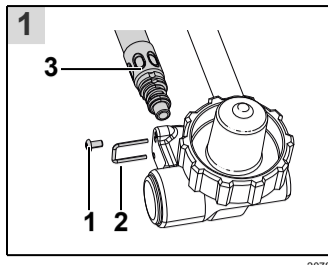
3 Használat

VIGYÁZAT
A jelen Használati utasításban leírt eljárásokat be kell tartani annak érdekében, hogy elkerüljék a magasabb fokú kockázatoknak (pl. levegőellátás megszűnése) való kitétséget.

A PSS® Buddy Breather használata előtt azt megfelelően össze kell szerelni, és ki kell próbálni egy Dräger PSS® sorozatú légzőkészüléken. A jelen Használati utasításban található összeszerelési útmutató (lásd 7. fejezet) csak a képzett szerviz személyzetnek szól.

3.1 A használatra való előkészítés

1. Készítse elő a légzőkészüléket használatra, ideértve az összes művelet előtti és funkcionális tesztelést, és vegye fel azt (lásd a légzőkészülékkel kapott Használati utasítást).
2. Szükség esetén végezze el a dekontaminálási eljárást (lásd 3.2 fejezet) vagy a mentési eljárást (lásd 3.3 fejezet).



3.2 Dekontaminálási eljárás

VIGYÁZAT
A sűrített levegős rendszerekben lévő levegő minősége meg kell feleljen az EN12021 szabványnak, és ne használjon oxigént vagy oxigénnel dúsított levegőt.

A PSS® Buddy Breather dekontamináló levegőellátásának nyomása nem haladhatja meg a 10 bart. De próbáljon nagynyomású levegőt csatlakoztatni.

A levegő minőségi-, nyomás- és térfogatáram követelményeknek meg nem felelő levegő ellátás használata a felhasználó halálához vagy súlyos sérüléséhez vezethet.

MEGJEGYZÉS
Azt javasoljuk, hogy egy másik személy figyelje meg és tartsa fenn a dekontamináló levegő ellátást az eljárás során.

Dekontamináló levegőellátás nyomása és térfogatárama
Működési követelmény: 6 és 10 bar között, legalább 550 liter/perces térfogatáram mellett.

1. Biztosítsa, hogy a dekontamináló levegő ellátás megfelel a levegő minőségi-, nyomás és térfogatáram követelményeknek.
2. Zárja el a csatlakoztatott nyomáscsökkentő szelepeket, majd nyissa meg teljesen a dekontamináló levegő ellátást a rendszer nyomás alá helyezésehez.
3. Vegye ki a PSS® Buddy Breather készüléket a tokjából.
4. Vegye le a védőkupakot a PSS® Buddy Breather bemeneti csatlakozójáról (csatlakozódugó), és csatlakoztassa a dekontamináló levegőellátás tömlőjét.

VIGYÁZAT
Zárja el teljesen a légzőkészülék palackján a szelepet, hogy elkerülje a palack levegő veszteségét a dekontaminálás során.
Ha bármilyen zavarás lép fel a dekontamináló levegő ellátásban, nyissa meg újra a légzőkészülék palackján a szelepet, és azonnal válassza le a dekontamináló levegő ellátást a légzőkészülékről.

5. Lélegezzen a szokásos módon, és teljesen zárja el a légzőkészülék palackjának a szelepet (lásd a légzőkészülékkel kapott Használati utasítást).

MEGJEGYZÉS
Ha a dekontamináló levegő ellátás nyomása nagyobb, mint a légzőkészülék közepes nyomása, a levegő beszorulhat a nyomáscsökkentő nagynyomású oldalán. A készüléken lévő mérőóra folyamatosan mutatja az értéket, és a sípolásos figyelmeztetés szokás szerint aktiválódik, ha szökik a levegő. Vegyen sokszor röviden mély levegőt vagy röviden nyomja meg a tüdőautomata gumiborításának közepét, hogy kiengedje a beszorult levegőt.

6. Amikor a dekontaminálási eljárás befejeződött, távolítsa el a légzőkészüléket az alábbi módszerek egyikével:

1. módszer – Amikor a viselő biztonságos helyen van (a környezeti levegő biztonságosan belélegezhető, és minden szennyezőforrást eltávolítottak).

1. Emelje meg és húzza előre felé az arcmaszok szíjain lévő alsó csatokat.
2. Csak pozitív nyomású rendszerekben – miután megszűnik az arc és a maszk közötti tömitettség, nyomja meg a tüdőautomata alaphelyzetbe állító gombját.
3. Távolítsa el az arcmaszokot.
4. Szüntesse meg a dekontamináló levegőellátás csatlakozását a PSS® Buddy Breather készülékhez.
5. Szerelje vissza a védősapkát, csévélje fel a tömlőt, és helyezze a PSS® Buddy Breather készüléket a tokba.

6. Nyomja meg a tüdőautomata elülső részén a gumiborítást a rendszer teljes átszellőztetéséhez. Nyomja meg a pozitív nyomású tüdőautomata alaphelyzetbe állító gombját.
7. Távolítsa el a légzőkészüléket (lásd a légzőkészülékkel kapott Használati utasítást).

2. módszer – Amikor a viselő nem biztonságos helyen van (a környezeti levegő biztonságosan nem belélegezhető, vagy a területen szennyezőforrások lehetnek).

VIGYÁZAT
A légzőkészülék levegő ellátásának időtartama a palackban lévő levegő térfogatától függ. A viselő a palackból lélegez, ha a palack szelepe nyitva van, és a dekontamináló levegő ellátás le van csatlakoztatva.

1. Lassan, de teljesen nyissa meg az önálló légzőkészülék palackjának szelepet.
2. Szüntesse meg a dekontamináló levegőellátás csatlakozását a PSS® Buddy Breather készülékhez.
3. Szerelje vissza a védősapkát, csévélje fel a tömlőt, és helyezze a PSS® Buddy Breather készüléket a tokba.
4. Lélegezzen normálisan, és haladjon a biztonságos terület felé.
5. Miután biztonságos területre ért, távolítsa el a légzőkészüléket (lásd a légzőkészülékkel kapott Használati utasítást).

3.3 Mentési eljárás

VIGYÁZAT
A PSS® Buddy Breather mentési célú használata csökkenti a palackból biztosítható levegőellátás időtartamát. Mentés végrehajtása előtt teljes körűen mérje fel a kockázatokat, mint a viselőre, mind a veszélyben lévő személyre vonatkozóan.

MEGJEGYZÉS
A PSS® Buddy Breather bemeneti csatlakozójában (csatlakozódugó) egy egyutas szelep található, amely általában blokkolja a kimeneti légáramlást a csatlakozóból. Ne használja a PSS® Buddy Breather bemeneti csatlakozóját kimeneti légáramlás biztosítása céljából mentési helyzetben.

Mentési eljáráshoz a PSS® Buddy Breather egy tüdőautomata és arcmaszok együtteséhez, menekülőkámzsához vagy egy második PSS® Buddy Breather készülékhez csatlakozik. A javasolt légzőfelszerelés mentéshez:

- PSS® menekülő kámsza vagy
- Dräger menekülő tüdőautomata (N-típus 1,75 m tömlővel) és Dräger arcmaszok (RA-típus – normál nyomás) vagy
- PSS® Buddy Breather.

A PSS® Buddy Breather készüléket egy másik kompatibilis légzőkészülék viselőjének a nem tervezett segítségére is lehet használni. A PSS® Buddy Breather készülékkel kompatibilis termékek a Dräger Plus és PSS® sorozatú tüdőautomaták (A, AE, N és ESA) arcmaszokra csatlakoztatva.

1. Az esemény mentési pontján vegye ki a PSS® Buddy Breather készüléket a tokból, és vegye le a védőkupakot a másodlagos kimeneti csatlakozóról (csatlakozóhüvely). Csatlakoztassa egy tüdőautomata és egy arcmaszok együttesét, egy menekülőkámzsát vagy egy második PSS® Buddy Breather készüléket a gyorscsatlakozóhoz.
2. Haladjon azonnal biztonságos terület felé.
3. Miután biztonságos területre ért, távolítsa el a légzőkészüléket (lásd a légzőkészülékkel kapott Használati utasítást).
4. Vegye le a csatlakozódugót a PSS® Buddy Breather kimeneti csatlakozójáról, és tegye vissza a védőkupakot. Csévélje fel a tömlőt, és helyezze a PSS® Buddy Breather készüléket a tokba.

3.4 Használat után

Végezze el a használatot követő feladatokat a kapcsolódó légzőkészülék Használati utasításában leírtak szerint.

4 Hibaelhárítás

A PSS® Buddy Breather készülékkel kapcsolatban nincs a felhasználó által végzendő hibaelhárítási feladat. Lásd a kapcsolódó légzőkészülék használati útmutatójában leírt hibaelhárítási információkat, vagy lépjen kapcsolatba a Drägerrel ill. a szervizszeméllyel további információkért.

5 Karbantartás

A rutinszerű karbantartást, ideértve a tisztítást és fertőtlenítést, végezze el minden használatot követően a kapcsolódó légzőkészülék Használati utasításában leírtak szerint.

6 Tárolás

Tárolja a készüléket száraz, hűvös, portól és piszoktól védett helyen. Ne tegye ki közvetlen napfénynek.

7 Összeszerelési utasítások

VIGYÁZAT
A PSS® Buddy Breather légzőkészülékre való felszerelését csak megfelelően képzett személyzet végezheti el (részt kell venni a megfelelő Dräger karbantartási tanfolyamon). A képzetlen személyzet által végzett szerelés miatt a légzőkészülék használata nem biztonságossá válhat.

Szükséges szerszámok

T10 csavarhúzó
Nyomatékkulcs (1,2 Nm)

1. Távolítsa el a palackot a légzőkészülékről (lásd a légzőkészülékkel kapott Használati utasítást).

Lásd 1. ábra.

2. Távolítsa el a csavart (1), majd vegye le a rögzítőkapcsot (2) a nyomáscsökkentőtől.
3. Távolítsa el a közepes nyomású tömlőt (3) a nyomáscsökkentő nyílásáról.

MEGJEGYZÉS

A nyomáscsökkentő szelep alkatrészei (rugó, tömítőgyűrű tartó és tömítőgyűrű) a közepes nyomású tömlő végén maradnak. Ne távolítsa el ezeket az alkatrészeket.

Lásd 2. ábra.

4. Távolítsa el a csavart (1), majd vegye le a rögzítőkapcsot (2) a csőelosztóról (4).
5. Helyezze be a közepes nyomású tömlőt (3) a csőelosztó nyílásába, majd nyomja be és tartsa a rugót.
6. Helyezze be teljesen a rögzítőkapcsot (2) ügyelve, hogy helyesen illessze a vágatba a tömlő végén lévő szerelékben.
7. Ellenőrizze, hogy a tömlő biztonságosan rögzítve van-e; óvatosan húzza kifelé a tömlőt a csőelosztóból.
8. Helyezze vissza és húzza meg a csavart (1) 1,2 Nm nyomatékkal.

Lásd 3. ábra.

9. Tegye be a visszacsapószelepet (3) a csőelosztó furatába, és ellenőrizze, hogy a tömítőgyűrű (4) megfelelően illeszkedik.
10. Tegye a csőelosztó csatlakozóját a nyomáscsökkentő nyílásába.
11. Helyezze be teljesen a rögzítőkapcsot (2) ügyelve, hogy helyesen illessze a vágatba a csőelosztó csatlakozójánál.
12. Ellenőrizze, hogy a csőelosztó biztonságosan rögzítve van-e; óvatosan húzza kifelé a csőelosztót a csőelosztóból.
13. Helyezze vissza és húzza meg a csavart (1) 1,2 Nm nyomatékkal.

Lásd 4. ábra.

14. Erősítse fel a tokot a csípőövre az ábrán látható módon.
15. Végezze el a működés ellenőrzését (lásd a 7.1 bekezdést).

7.1 Funkcionális tesztelés

Mielőtt használatba adná a légzőkészüléket, végezzen működésellenőrzést, hogy meggyőződhessen a légzőkészülék megfelelő összeszereltségéről és a PSS® Buddy Breather helyes működéséről.



VIGYÁZAT

Ha a légzőkészülék nem teljesíti a funkcionális tesztekben előírt bármelyik szabvány követelményeit, vagy nem éri el a megadott paramétereket, ez a rendszer hibáját jelenti. Ne adja használatba mindaddig a légzőkészüléket, míg a hibás körülmény nem tisztázták.



MEGJEGYZÉS

A légzőkészüléket normál működési pozícióban (függőlegesen) tesztelje. Ha vízszintes helyzetben csatlakoztatja a dekontamináló levegő ellátást a készülékre, az aktiválhatja a sípolásos figyelmeztetést. Ha ez történik, válassza le a dekontamináló levegő ellátást, hagyja, hogy a rendszer teljesen átszellőzzön, majd csatlakoztassa újra a függőleges pozícióban lévő légzőkészülékre.

1. Készítse elő használatra a légzőkészüléket és a tüdőautomatát, de ne csatlakoztassa az arcmaszkot. Végezzen szívárgási tesztet a légzőkészülék funkcionális tesztelésénél leírtak szerint (lásd a légzőkészülékkel kapott Használati utasítást).
2. Lassan, de teljesen nyissa meg a légzőkészülék palackjának szelepét.
3. Vegye le a védőkupakot a PSS® Buddy Breather bemeneti csatlakozójáról, és csatlakoztassa a dekontamináló levegőellátás tömlőjét.
4. Nyissa meg a dekontamináló levegő ellátás szelepét.
5. Zárja el a légzőkészülék palackjának szelepét.



VIGYÁZAT

De irányítsa a légáramlást a tüdőautomata kimenetéből az arca, szemei vagy bőre felé. A kiengedett levegő súlyos sérülést okozhat.

6. Indítson akadálymentes légáramlást a tüdőautomata kimenetéből az alábbiak szerint:
Pozitív nyomású tüdőautomata – Nyomja meg a gumifedél közepét.
Negatív nyomású tüdőautomata – Nyomja meg és tartsa lenyomva a gumifedél közepét.
7. A légzőkészülék nyomásmérőjén az érték nulla nyomásra esik, azonban a dekontamináló levegőnek tovább kell áramolnia.
8. Kapcsolja le a légáramlást a tüdőautomatáról.



MEGJEGYZÉS

A légzőkészülék sípolásos figyelmeztetésének nem szabad megszólalnia.

9. Zárja el a dekontamináló levegőellátás szelepét, majd válassza le a dekontamináló levegőtömlőt a PSS® Buddy Breather készülékről.
10. Ha a vizsgálat kielégítő eredménnyel zárul, helyezze vissza az összes védősapkát, csévélje fel a tömlőt, és helyezze a PSS® Buddy Breather készüléket a tokba. A készüléket használatra kész állapotban tárolja.