

1 Per la vostra sicurezza

1.1 Indicazioni di sicurezza generali

- Prima dell'utilizzo del prodotto, leggere attentamente le istruzioni per l'uso.
- Osservare scrupolosamente le istruzioni per l'uso. L'utilizzatore deve comprendere le istruzioni nella loro completezza e osservarle scrupolosamente. Il prodotto deve essere utilizzato solo conformemente all'utilizzo previsto.
- Non smaltire le istruzioni per l'uso. Assicurare la conservazione e l'utilizzo corretto da parte dell'utente.
- Solo personale addestrato ed esperto può utilizzare questo prodotto.
- Osservare le direttive locali e nazionali riguardanti questo prodotto.
- Solo personale addestrato ed esperto può verificare, riparare e sottoporre a manutenzione il prodotto. Si consiglia di stipulare un contratto di assistenza con Dräger e di far eseguire tutti gli interventi di manutenzione da Dräger.
- Le ispezioni e gli interventi di assistenza sul presente prodotto devono essere effettuati da personale di assistenza adeguatamente formato, come specificato nel capitolo "Manutenzione" del presente documento.
- Per gli interventi di manutenzione utilizzare solo componenti e accessori originali Dräger. Altrimenti potrebbe risultarne compromesso il corretto funzionamento del prodotto.
- Non utilizzare prodotti difettosi o incompleti. Non apportare modifiche al prodotto.
- Informare Dräger in caso il prodotto o i suoi componenti presentino difetti o guasti.

1.2 Significato dei segnali di avvertenza

I seguenti segnali di avvertenza vengono utilizzati in questo documento per contrassegnare ed evidenziare i corrispettivi testi di avvertenza, i quali rendono necessaria una maggiore attenzione da parte dell'utilizzatore. Il significato dei segnali di avvertenza è definito come indicato di seguito.

AVVERTENZA
 Segnalazione di una situazione di pericolo potenziale. Se non viene evitata, può essere causa di morte o di gravi lesioni personali.

NOTA
 Informazioni aggiuntive relative all'impiego del prodotto.

2 Descrizione

2.1 Panoramica del prodotto

Il PSS® Buddy Breather è un raccordo secondario a media pressione che si integra nel sistema a media pressione di un respiratore Dräger serie PSS®. Esso viene collegato ad un attacco in corrispondenza del riduttore di pressione e fornisce all'operatore la possibilità di avere a disposizione due raccordi, come indicato di seguito.

- Per l'alimentazione dell'aria per una seconda persona nel caso di operazioni di soccorso si utilizza un raccordo esterno (attacco rapido femmina).
- Per l'alimentazione dell'aria tramite una fonte alternativa di aria a media pressione nel caso di operazioni di decontaminazione si utilizza un raccordo di ingresso (attacco rapido maschio).

Nel raccordo di ingresso del PSS® Buddy Breather è presente una valvola di comando che normalmente blocca il flusso dell'aria in uscita dal raccordo. Per motivi di sicurezza il raccordo di uscita del PSS® Buddy Breather dispone di un accoppiamento attuatore (AC) che sblocca la valvola di comando se si collegano assieme due PSS® Buddy Breather. Ciò garantisce che, nel caso in cui un secondo PSS® Buddy Breather dovesse essere collegato accidentalmente in modo inverso durante un'operazione di soccorso, l'aria continui ad essere erogata alla seconda persona.

2.2 Utilizzo previsto

Il PSS® Buddy Breather è destinato ad essere utilizzato con il respiratore Dräger serie PSS® durante le operazioni di soccorso e/o decontaminazione in modo da offrire all'operatore ulteriori possibilità.

Gli erogatori a domanda, i cappucci di salvataggio e altri accessori utilizzati insieme ai presenti prodotti devono essere componenti Dräger certificati, che vanno assemblati nella maniera giusta secondo quanto previsto e approvato. Per ulteriori informazioni, contattare Dräger.

2.3 Omologazioni

Le norme, le linee guida e le direttive europee in base alle quali questo prodotto è omologato sono specificate nella dichiarazione di conformità (vedere quest'ultima o consultare la pagina web www.draeger.com/product-certificates).

2.4 Spiegazione dei contrassegni e dei simboli

Di seguito sono riportati degli esempi dei tipi di contrassegni presenti sui componenti dei raccordi secondari a media pressione.

08/09	– Mese e anno di fabbricazione
3356812 o R21034	– Codice articolo Dräger
SF	– Accoppiamento dinamico standard
LF	– Accoppiamento dinamico ridotto
AC	– Accoppiamento attuatore

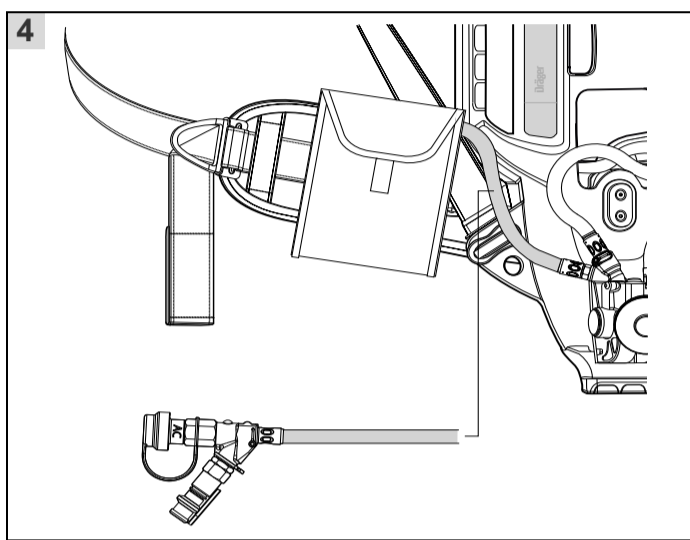
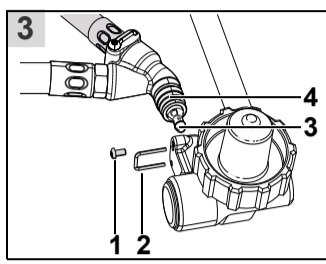
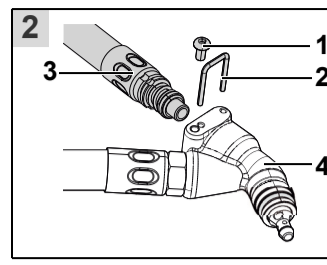
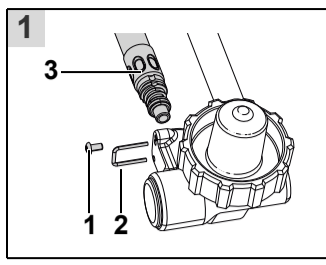
3 Utilizzo

AVVERTENZA
 Si raccomanda di seguire le procedure descritte dettagliatamente nelle presenti istruzioni per l'uso in modo da evitare di incorrere in rischi maggiori (per es. perdita di aria).

Prima di utilizzare il PSS® Buddy Breather occorre montarlo correttamente e testarlo con un respiratore Dräger serie PSS®. Le istruzioni di montaggio (vedere il capitolo 7) sono incluse nelle presenti istruzioni per l'uso e sono presenti solamente nelle versioni per il personale di assistenza addestrato.

3.1 Preparazione all'utilizzo

1. Predisporre all'uso il respiratore, eseguendo tutti i controlli preoperativi e il test di funzionamento, dopodiché indossare il respiratore (vedi le istruzioni per l'uso fornite insieme al respiratore).
2. Se necessario, eseguire la procedura di decontaminazione (vedere il capitolo 3.2) o la procedura di soccorso (vedere il capitolo 3.3).



3.2 Procedura di decontaminazione

AVVERTENZA
 La qualità dell'aria nei sistemi ad aria compressa deve essere conforme alla norma EN12021; non impiegare ossigeno o aria arricchita di ossigeno.

La pressione di alimentazione dell'aria di decontaminazione sul PSS® Buddy Breather non deve essere superiore a 10 bar. Non provare a effettuare un collegamento con aria ad alta pressione.

L'utilizzo di un sistema di alimentazione dell'aria non conforme ai requisiti previsti per la qualità dell'aria, la pressione e il flusso, può causare lesioni gravi o la morte dell'utilizzatore del dispositivo.

NOTA
 Si raccomanda, durante la procedura di decontaminazione, di affidare a una seconda persona il compito di monitorare e garantire l'alimentazione dell'aria di decontaminazione.

Pressione e flusso di alimentazione dell'aria di decontaminazione:
 Requisito di funzionamento: pressione compresa tra 6 bar e 10 bar con una portata d'aria di almeno 550 litri/min.

1. Accertarsi che il sistema di alimentazione dell'aria di decontaminazione sia conforme ai requisiti previsti per la qualità dell'aria, la pressione e il flusso.
2. Pressurizzare il sistema chiudendo ogni valvola di sicurezza presente e poi aprendo completamente la valvola del sistema di alimentazione dell'aria di decontaminazione.
3. Rimuovere il PSS® Buddy Breather dalla tasca.
4. Togliere il cappuccio protettivo dal raccordo di ingresso (attacco maschio) del PSS® Buddy Breather e collegare il tubo del sistema di alimentazione dell'aria di decontaminazione.

AVVERTENZA
 Chiudere completamente la valvola della bombola del respiratore per evitare una perdita di aria durante la decontaminazione.

Se c'è un'interruzione nell'alimentazione dell'aria di decontaminazione, riaprire la valvola della bombola del respiratore e scollegare immediatamente da quest'ultimo il sistema di alimentazione dell'aria di decontaminazione.

5. Respirare normalmente e chiudere completamente la valvola della bombola dal respiratore (vedere le istruzioni per l'uso fornite insieme al respiratore).

NOTA
 Qualora la pressione del sistema di alimentazione dell'aria di decontaminazione risultasse superiore a quella media del respiratore, l'aria potrebbe venire trattenuta dalla parte ad alta pressione del riduttore. Il manometro del respiratore continuerà a fornire un'indicazione e il segnalatore acustico si attiverà normalmente alla fuoriuscita dell'aria. Fare alcuni respiri brevi e profondi o premere brevemente al centro della copertura in gomma dell'erogatore a domanda in modo da rilasciare l'aria trattenuta.

6. Una volta completata la procedura di decontaminazione, rimuovere il respiratore seguendo uno dei metodi indicati di seguito.

Metodo 1 - quando l'operatore si trova in un'area sicura (dove l'aria circostante è sicura e può essere respirata senza problemi e dove è stata eliminata qualsiasi fonte di contaminazione).

1. Sollevare e tirare in avanti ciascuna delle fibbie inferiori delle cinghie della maschera facciale.
2. Solo nel caso dei sistemi a pressione positiva - appena la maschera non aderisce più al volto e quindi non è più a tenuta, premere il pulsante di azzeramento dell'erogatore a domanda.

3. Rimuovere poi la maschera facciale.
4. Scollegare il sistema di alimentazione dell'aria di decontaminazione dal PSS® Buddy Breather.
5. Rimontare il cappuccio protettivo, arrotolare il tubo flessibile e collocare il PSS® Buddy Breather nella tasca.
6. Sfiatare completamente il sistema premendo la copertura in gomma presente sulla parte frontale dell'erogatore a domanda. Premere il pulsante di azzeramento nel caso di un erogatore a domanda a pressione positiva.
7. Rimuovere il respiratore (vedi le istruzioni per l'uso fornite insieme al respiratore).

Metodo 2 - quando l'operatore non si trova in un'area sicura, (dove l'aria circostante non è sicura e non può essere respirata normalmente e dove ci sono o ci potrebbero essere delle fonti di contaminazione).

AVVERTENZA
 La durata di alimentazione dell'aria del respiratore dipende dal volume d'aria presente nella bombola. L'operatore comincia a respirare dalla bombola d'aria quando la valvola di quest'ultima è aperta e il sistema di alimentazione dell'aria di decontaminazione è scollegato.

1. Aprire lentamente fino in fondo la valvola della bombola dell'autorespiratore.
2. Scollegare il sistema di alimentazione dell'aria di decontaminazione dal PSS® Buddy Breather.
3. Rimontare il cappuccio protettivo, arrotolare il tubo flessibile e collocare il PSS® Buddy Breather nella tasca.
4. Respirare normalmente e spostarsi in un'area sicura.
5. Appena ci si trova in un'area sicura, rimuovere il respiratore (vedere le istruzioni per l'uso fornite insieme al respiratore).

3.3 Procedura di soccorso

AVVERTENZA
 Quando si utilizza il PSS® Buddy Breather per un'operazione di soccorso, si riduce la durata dell'alimentazione d'aria dalla bombola. Prima di iniziare il soccorso, è necessario valutare attentamente tutti i rischi sia dal punto di vista dell'operatore che della persona in pericolo.

NOTA
 Nel raccordo di ingresso (attacco maschio) del PSS® Buddy Breather è presente una valvola di comando che normalmente blocca il flusso dell'aria in uscita dal raccordo. Non utilizzare il raccordo di ingresso del PSS® Buddy Breather come uscita dell'aria per un'operazione di soccorso.

Per un'operazione di soccorso, il PSS® Buddy Breather deve essere collegato a un sistema combinato con un erogatore a domanda e una maschera facciale oppure a un cappuccio di salvataggio. Di seguito sono elencati i sistemi di respirazione di soccorso consigliati.

- Il cappuccio di salvataggio PSS® o
- l'erogatore a domanda di salvataggio Dräger (tipo N con tubo di 1,75 m) e la maschera facciale Dräger (tipo RA - pressione normale), o
- il PSS® Buddy Breather.

Il PSS® Buddy Breather può essere utilizzato anche per aiutare all'improvviso un secondo operatore che sta indossando un respiratore compatibile. I prodotti compatibili con il PSS® Buddy Breather sono gli erogatori a domanda Dräger serie Plus e PSS® (A, AE, N e ESA), quando è presente un collegamento con una maschera facciale.

1. Giunti nel punto di soccorso a seguito dell'incidente, rimuovere il PSS® Buddy Breather dalla tasca e scollegare il cappuccio protettivo dal raccordo di uscita (attacco femmina). Collegare all'attacco un sistema combinato composto da erogatore a domanda e maschera facciale, un cappuccio di salvataggio o un secondo PSS® Buddy Breather.
2. Spostarsi immediatamente in un'area sicura.
3. Appena ci si trova in un'area sicura, rimuovere il respiratore (vedere le istruzioni per l'uso fornite insieme al respiratore).
4. Scollegare l'attacco maschio dal raccordo di uscita del PSS® Buddy Breather e sistemare il cappuccio protettivo. Arrotolare il tubo flessibile e collocare il PSS® Buddy Breather nella tasca.

3.4 Dopo l'utilizzo

Eseguire le attività previste dopo l'utilizzo del dispositivo, che sono indicate nelle istruzioni per l'uso del respiratore impiegato.

4 Eliminazione dei guasti

L'utilizzatore non può intervenire per l'eliminazione dei guasti del PSS® Buddy Breather. Riguardo all'eliminazione dei guasti, fare riferimento alle indicazioni riportate nelle istruzioni per l'uso del respiratore impiegato oppure contattare Dräger o il personale di assistenza per ulteriori informazioni.

5 Manutenzione

Dopo avere utilizzato il dispositivo, effettuare ogni volta la manutenzione standard, comprese la pulizia e la disinfezione, attenendosi alle indicazioni presenti nelle istruzioni per l'uso del respiratore impiegato.

6 Stoccaggio

Conservare il dispositivo in un ambiente fresco, asciutto, pulito e senza polvere. Non esporlo alla luce diretta del sole.

7 Istruzioni di montaggio

AVVERTENZA
 Il montaggio del PSS® Buddy Breather sul respiratore deve essere effettuato solamente da personale adeguatamente addestrato (è richiesta la partecipazione a un corso Dräger sulla manutenzione del prodotto). Nel caso di un'installazione da parte di personale non addestrato, si rischia di non poter più utilizzare il respiratore in condizioni di sicurezza.

Utensili necessari
 T10 Avvitatore
 Chiave dinamometrica (1,2 Nm)

1. Rimuovere la bombola d'aria dal respiratore (vedere le istruzioni per l'uso fornite insieme al respiratore).

Vedere la Figura 1.

2. Rimuovere prima la vite (1) e quindi il fermaglio di ritenuta (2) dal corpo del riduttore.
3. Rimuovere il tubo flessibile a media pressione (3) dall'attacco del riduttore.

NOTA

I componenti della valvola limitatrice (molla, fermo dell'anello toroidale e anello toroidale) restano attaccati all'ugello del tubo flessibile a media pressione. Non rimuoverli.

Vedere la Figura 2.

4. Togliere dal collettore (4) la vite (1) e poi il fermaglio di ritenuta (2).
5. Inserire il tubo flessibile a media pressione (3) nell'attacco del collettore, comprimendo la molla.
6. Inserire completamente il fermaglio di ritenuta (2) verificando che sia sistemato correttamente nella scanalatura posta nell'attacco terminale del tubo.
7. Controllare che il tubo sia fissato in modo sicuro, provando a tirarlo via dal collettore con delicatezza.
8. Infilare la vite (1) e stringerla applicando una coppia di 1,2 Nm.

Vedere la Figura 3.

9. Inserire la valvola di non ritorno (3) nell'apposita apertura del collettore, verificando poi che l'anello toroidale (4) sia sistemato correttamente.
10. Inserire il raccordo del manicotto nell'attacco del riduttore.
11. Inserire completamente il fermaglio di ritenuta (2) verificando che sia sistemato correttamente nella scanalatura del raccordo del collettore.
12. Controllare che il collettore sia fissato in modo sicuro, provando a tirarlo via dal corpo del riduttore con delicatezza.
13. Infilare la vite (1) e stringerla applicando una coppia di 1,2 Nm.

Vedere la Figura 4.

14. Sistemare la tasca sulla cintura addominale nella posizione rappresentata in figura.
15. Eseguire il test di funzionamento (vedere il capitolo 7.1).

7.1 Test di funzionamento

Prima di consentire che il respiratore possa essere utilizzato, eseguire un test di funzionamento in modo da accertarsi che esso sia in condizioni integre e che il PSS® Buddy Breather funzioni correttamente.

AVVERTENZA

Se il respiratore non risulta conforme agli standard o ai parametri specificati per i test di funzionamento, significa che c'è un problema al sistema. Non consentire che il respiratore venga utilizzato, se prima non è stata eliminata l'anomalia.

NOTA

Testare il respiratore nella posizione di funzionamento normale (sistemazione in verticale). Collegando al respiratore un sistema di alimentazione dell'aria di decontaminazione in posizione orizzontale, potrebbe attivarsi il segnalatore di avvertenza del respiratore. Se ciò dovesse accadere, bisogna scollegare il sistema di alimentazione dell'aria di decontaminazione, facendolo sfiatare completamente, e ricollegarlo poi al respiratore in posizione verticale.

1. Predisporre all'uso il respiratore e l'erogatore a domanda, non collegare però una maschera facciale. Eseguire la prova di tenuta descritta nella parte relativa al test di funzionamento del respiratore (vedere le istruzioni per l'uso fornite insieme al respiratore).
2. Aprire lentamente fino in fondo la valvola della bombola del respiratore.
3. Togliere il cappuccio protettivo dal raccordo di ingresso del PSS® Buddy Breather e collegare il tubo del sistema di alimentazione dell'aria di decontaminazione.
4. Aprire la valvola del sistema di alimentazione dell'aria di decontaminazione.
5. Chiudere la valvola della bombola del respiratore.

AVVERTENZA

Non direzionare il flusso d'aria in uscita dall'erogatore a domanda sul viso, sugli occhi o sulla pelle. L'aria rilasciata può causare gravi lesioni.

6. Attivare un flusso d'aria completamente libero in uscita dall'erogatore a domanda, procedendo nel modo indicato di seguito.
Nel caso di un erogatore a domanda a pressione positiva - premere al centro della copertura in gomma.
Nel caso di un erogatore a domanda a pressione negativa - premere al centro della copertura in gomma, tenendola premuta.
7. L'indicazione del manometro del respiratore scenderà a zero, l'aria di decontaminazione dovrà però continuare ad affluire.
8. Disattivare il flusso d'aria proveniente dall'erogatore a domanda.

NOTA

Il segnalatore di avvertenza del respiratore non deve entrare in funzione.

9. Chiudere la valvola del sistema di alimentazione dell'aria di decontaminazione, dopodiché scollegare il tubo di decontaminazione dall'attacco del PSS® Buddy Breather.
10. Se il risultato del test è positivo, rimontare tutti i cappucci protettivi, arrotolare il tubo flessibile e collocare il PSS® Buddy Breather nella tasca. Conservare l'apparecchio pronto all'uso.