

## 1 For din sikkerhet

### 1.1 Generell sikkerhetsanvisning

- Vennligst les bruksanvisningen før du bruker dette produktet.
- Følg bruksanvisningen nøye. Brukeren må fullt og helt forstå og følge instruksjonene nøye. Bruk dette produktet kun til det det er ment for og som spesifisert i delen Forskriftsmessig bruk i dette dokumentet.
- Ikke kast denne bruksanvisningen. Påse at den oppbevares og brukes korrekt av produktets brukere.
- Dette produktet må bare brukes av opplærte og kompetente brukere.
- Overhold alle lokale og nasjonale regler og forskrifter som er tilknyttet dette produktet.
- Kun opplært og kompetent personell har tillatelse å inspisere, reparere og utføre service på dette produktet. Dräger anbefaler inngåelse av en serviceavtale med Dräger for alt vedlikehold og at alle reparasjoner utføres av dem.
- Kun opplært servicepersonell skal inspisere og utføre service på dette produktet, som beskrevet i delen Vedlikehold i dette dokumentet.
- Bruk kun originale Dräger-reservedeler og tilbehør, ellers kan det være at utstyret ikke fungerer som det skal.
- Ikke bruk produkter med feil eller som er ufullstendig, og ikke utfør modifikasjoner på produktet.
- Informer Dräger dersom det forekommer komponentfeil eller -svikt.

### 1.2 Definisjon av varsel-ikoner

Varsel-ikoner brukes i hele dette dokumentet for å angi og markere områder av tilhørende tekst som krever større oppmerksomhet fra brukeren. Følgende er en definisjon av betydningen av hvert ikon:

**ADVARSEL**  
Indikerer en potensielt farlig situasjon som kan medføre dødsfall eller alvorlig personskaade.

**ANVISNING**  
Indikerer annen informasjon om hvordan produktet skal brukes.

## 2 Beskrivelse

### 2.1 Produktoversikt

PSS® Buddy Breather er en ekstra mellomtrykk-kobling som integreres med mellomtrykkssystemet til et pusteapparat i Dräger PSS®-serien. Den er tilkoblet en port på trykkreduksjonsventilen og gir brukeren to koblinger, som følger:

- En utgang (hurtigkobling hunn) brukes for tilførsel av luft til en andre person ved redningsarbeid.
- En inngang (hurtigkobling hann) brukes for tilførsel av luft fra en alternativ mellomtrykk-luftforsyning for dekontaminering.

Det er en enveisventil i inngangskoblingen til PSS® Buddy Breather som normalt blokkerer den utgående luftstrømmen fra koblingen. Som en sikkerhetsfunksjon har utgangskoblingen til PSS® Buddy Breather en utløserkobling (AC) som overstyrer enveisventilen dersom to PSS® Buddy Breathers er koblet sammen. Dette sikrer at det fortsatt leveres luft til den andre personen selv om en ekstra PSS® Buddy Breather skulle bli reverskoblet under en redningsoperasjon.

### 2.2 Bruksformål

PSS® Buddy Breather er ment for bruk med Dräger PSS® Series pusteapparat for å gi brukeren rednings- og/eller dekontamineringsmuligheter.

Pusteventiler, redningshetter og annet tilbehør som brukes med disse produktene, må være sertifiserte Dräger-komponenter, satt sammen i en godkjent konfigurasjon. Kontakt Dräger for mer informasjon.

### 2.3 Godkjenninger

EU-standarder, retningslinjer og direktiver som dette produktet er godkjent i samsvar med, er angitt i samsvarserklæringen (se samsvarserklæringen eller [www.draeger.com/product-certificates](http://www.draeger.com/product-certificates)).

### 2.4 Forklaring av merking og symboler

Her er noen eksempler på merking av komponentdeler på andre mellomtrykk-koblinger:

08/09	–	Produksjonsmåned og -år
3356812 eller R21034	–	Dräger delenummer
SF	–	Standard trykk-kobling
LF	–	Lavtrykk-kobling
AC	–	Utløserkobling

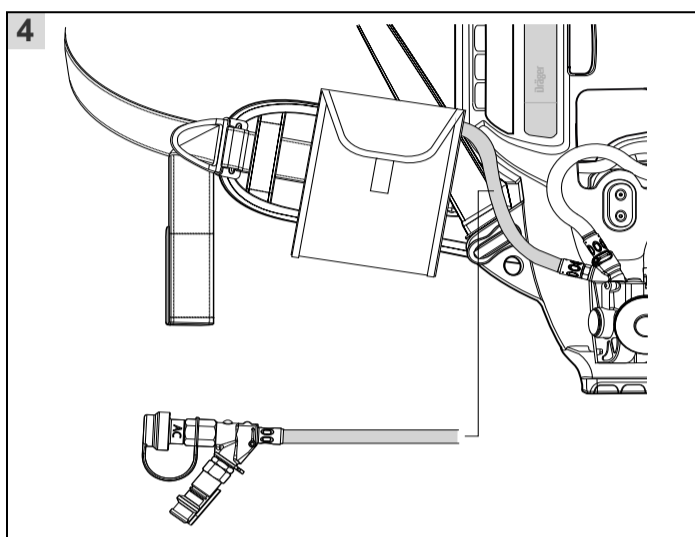
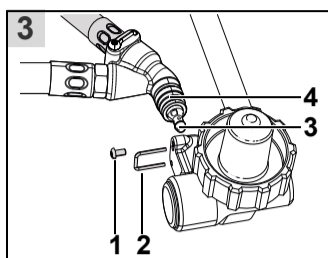
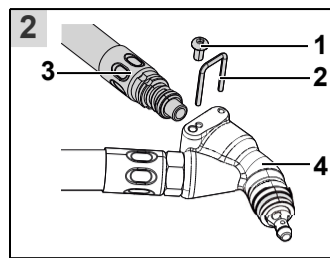
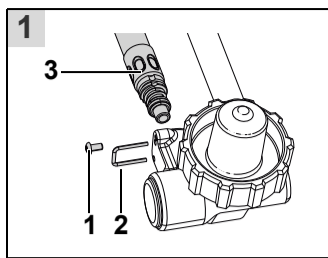
## 3 Bruk

**ADVARSEL**  
De detaljerte prosedyrene som er beskrevet i bruksanvisningen, skal følges for å unngå utsettelse for fare (f.eks. tap av luft).

Før PSS® Buddy Breather tas i bruk, må den settes korrekt sammen og testes på et Dräger PSS®-pusteapparat. Monteringsanvisninger (se del 7) er inkludert i bruksanvisningen, og er kun ment for opplært servicepersonell.

### 3.1 Forberedelser før bruk

1. Forbered pusteapparatet for bruk, herunder alle preoperative og funksjonelle kontroller, samt pusteapparatet. (Se bruksanvisningen som følger med pusteapparatet.)
2. Ved behov utføres dekontamineringsprosedyren (se del 3.2) eller redningsprosedyren (se del 3.3).



### 3.2 Dekontamineringsprosedyre

**ADVARSEL**  
Luftkvaliteten for trykkluftsystemer må overensstemme med E12021; ikke bruk oksygen eller oksygenberiket luft.  
Dekontamineringens lufttrykkforsyning til PSS® Buddy Breather må ikke overstige 10 bar. Ikke forsøk å koble til høytrykksluft.

Bruk av luftforsyning som ikke samsvarer med luftkvaliteten, trykk og strømningskrav, kan resultere i død eller alvorlige skader hos brukeren.

**ANVISNING**  
Det anbefales at en ytterligere person overvåker og vedlikeholder dekontamineringens luftforsyning gjennom dekontamineringsprosedyren.

**Dekontamineringens lufttrykkforsyning og luftstrøm:**  
Driftskrav: 6 bar til 10 bar ved en luftstrømhastighet på minst 550 liter/minutt.

1. Påse at dekontamineringens luftforsyning samsvarer med luftkvaliteten, trykk og strømningskrav.
2. Steng eventuelle avlastningsventiler som er montert, og åpne så ventilen helt til dekontamineringens luftforsyning for å kjøre trykk i systemet.
3. Ta PSS® Buddy Breather ut av posen.
4. Ta av beskyttelseshetten på inngangskoblingen (hann) til PSS® Buddy Breather og koble til slangen fra dekontamineringens luftforsyning.

**ADVARSEL**  
Steng flaskeventilen på pusteapparatet helt for å unngå lufttap fra flasken under dekontamineringen.  
Er det brudd på dekontamineringens luftforsyning, åpnes pusteapparatets flaskeventil, og dekontamineringens luftforsyning kobles straks fra pusteapparatet.

5. Pust normalt og steng flaskeventilen helt på pusteapparatet. (Se bruksanvisningen som følger med pusteapparatet.)

**ANVISNING**  
Er trykket til dekontamineringens luftforsyning høyere enn mellomtrykket til pusteapparatet, kan luft samles opp på høytrykksiden av reduksjonsventilen. Apparatets måler vil fortsette å vise en avlesning, og fløyten vil aktiveres som normalt som ved lufttap. Ta flere korte dype pust eller trykk fort på gummidekselet på pusteventilen for å frigjøre den innestengte luften.

6. Når dekontamineringsprosessen er fullført, fjernes pusteapparatet ved bruk av en av følgende metoder:

**Metode 1** – Når brukeren er på et trygt område (omgivende luft er trygg å puste inn og alle kontamineringskilder er fjernet).

1. Løft og skyv bunnsplennene på hver side på ansiktsmaskens stropper.
2. Kun for overtrykk-systemer – når tetningen mellom ansiktet og masken er brutt, trykk på reset-knappen på pusteventilen.
3. Fjern ansiktsmasken.
4. Koble dekontamineringens luftforsyning fra PSS® Buddy Breather.
5. Sett på plass beskyttelseshetten, vikle sammen slangen og legg PSS® Buddy Breather i posen.
6. Trykk på gummidekselet foran på pusteventilen for å ventilere systemet fullstendig. Trykk på reset-knappen til en pusteventil med overtrykk.
7. Fjern pusteapparatet (se bruksanvisningen som følger med pusteapparatet).

**Method 2** – Når brukeren er på et trygt sted (omgivelsesluften er trygg å puste inn, eller det er eller kan være kontamineringskilder i området).

**ADVARSEL**  
Varigheten ved pusteapparatets luftforsyning avhenger av volumet på flasken. Man hører at brukeren puster fra luftflasken når flaskeventilen er åpen og dekontamineringens luftforsyning er frakoblet.

1. Åpne flaskeventilen sakte og helt på det selvforsynte pusteapparatet.
2. Koble dekontamineringens luftforsyning fra PSS® Buddy Breather.
3. Sett på plass beskyttelseshetten, vikle sammen slangen og legg PSS® Buddy Breather i posen.
4. Pust normalt og fortsett til et trygt område.
5. Fjern pusteapparatet når du er i et trygt område. (Se bruksanvisningen som følger med pusteapparatet.)

### 3.3 Redningsprosedyre

**ADVARSEL**  
Bruk av PSS® Buddy Breather i en redningssituasjon vil redusere varigheten av luftforsyning fra flasken. Vurder farene helt og fullt, med tanke på både brukeren og personen i nød, før en redning utføres.

**ANVISNING**  
Det er en enveisventil i inngangskoblingen (hannkobling) til PSS® Buddy Breather som normalt blokkerer den utgående luftstrømmen fra koblingen. Ikke bruk inngangskoblingen til PSS® Buddy Breather som luftutgang ved redning.

I en redningsoperasjon kobles PSS® Buddy Breather til en pusteventil- og ansiktsmaske-kombinasjon, en redningshette eller en ekstra PSS® Buddy Breather. Anbefalt pusteredningsutstyr er:

- PSS® redningshette eller
- Dräger redningspusteventil (N-type med 1,75 m slange) og Dräger ansiktsmaske (RA-type – normalt trykk) eller
- PSS® Buddy Breather.

PSS® Buddy Breather kan også brukes til ikke-planlagt hjelp til en annen bruker av et kompatibelt pusteapparat. Følgende produkter er kompatible med PSS® Buddy Breather når de er koblet til en ansiktsmaske: Dräger Plus og PSS® Series pusteventiler (A, AE, N og ESA).

1. Ved redningspunktet tar du PSS® Buddy Breather ut av posen og kobler beskyttelseshetten fra utgangskoblingen (hannkobling). Koble til en pusteventil- og ansiktsmaske-kombinasjon, en redningshette eller en ekstra PSS® Buddy Breather til koblingen.
2. Fortsett straks til et trygt område.
3. Fjern pusteapparatet når du er i et trygt område. (Se bruksanvisningen som følger med pusteapparatet.)
4. Koble hannkoblingen fra utgangskoblingen på PSS® Buddy Breather og sett på beskyttelseshetten igjen. Vikle sammen slangen og legg PSS® Buddy Breather i posen.

### 3.4 Etter bruk

Utfør "etter bruk-oppgavene" som beskrevet i bruksanvisningen som følger med pusteapparatet.

## 4 Feilretting

Det er ingen feilsøkningsoppgaver for PSS® Buddy Breather. Se informasjon om feilretting i bruksanvisningen som følger med pusteapparatet, eller kontakt Dräger eller servicepersonell for å få mer informasjon.

## 5 Vedlikehold

Utfør rutinemessig vedlikehold, inkludert rengjøring og desinfisering, etter hver gangs bruk som definert i bruksanvisningen som følger med pusteapparatet.

## 6 Lagring

Lagre utstyret tørt og kjølig, fritt for støv og smuss. Må ikke utsettes for direkte sollys.

## 7 Monteringsanvisning

**ADVARSEL**  
Montering av PSS® Buddy Breather til et pusteapparat skal kun utføres av passende opplært personell. (Deltakelse ved et passende vedlikeholdskurs i regi Dräger er et krav.) Montering som utføres av personell som ikke er opplært, kan føre til at det ikke er trygt å bruke pusteapparatet.

**Nødvendige verktøy**  
T10 trekker  
Momentnøkkel (1,2 Nm)

1. Fjern flaskeventilen fra pusteapparatet. (Se bruksanvisningen som følger med pusteapparatet.)

Se figur 1.

2. Fjern skruen (1) og fjern så holdekrampen (2) fra reduksjonsventilens kropp.
3. Fjern mellomtrykkslangen (3) fra reduksjonsventilens port.

**ANVISNING**  
Komponentdeler på avlastningsventilen (fjær, O-ring-holder og O-ring) forblir festet til dysen på mellomtrykk-slangen. Ikke fjern delene.

Se figur 2.

4. Fjern skruen (1) og deretter holdekrampen (2) fra manifolden (4).
5. Sett i mellomtrykkslangen (3) i manifoldens port og trykk og hold mot fjæren.
6. Sett holdekrampen helt på plass (2) og påse at den sitter riktig i sporet i slangens endestykke.
7. Sjekk at slangen holdes godt på plass ved å trekke i slangen bort manifolden.
8. Sett inn og stram til skruen (1) til et strammemoment på 1,2 Nm.

Se figur 3.

- Sett i tilbakeslagsventilen (3) i hullet på manifolden og påse at O-ringen (4) sitter som den skal.
- Sett i manifoldens kobling i porten på reduksjonsventilen.
- Sett holdekrampen helt på plass (2) og påse at den sitter riktig i sporet på manifoldens kobling.
- Sjekk at manifolden holdes godt på plass ved å trekke manifolden forsiktig bort fra huset på reduksjonsventilen.
- Sett inn og stram til skruen (1) til et strammemoment på 1,2 Nm.

Se figur 4.

- Fest posen til hoftebeltet på det stedet som er vist her.
- Gjennomfør en funksjonstest (avsnitt 7.1).

### 7.1 Funksjonstesting

Før pusteapparatet brukes, utføres en funksjonskontroll for å sikre integriteten til pusteapparatet og at PSS® Buddy Breather fungerer som den skal.



#### ADVARSEL

Dersom pusteapparatet ikke oppfyller standarder eller parametere som beskrevet i funksjonstestene, tyder det på en systemfeil. Ikke la noen bruke pusteapparatet før feilen er rettet.



#### ANVISNING

Test pusteapparatet i normal bruksposisjon (vertikalt). Å koble til en dekontaminering-luftforsyning på apparatet i horisontal posisjon kan aktivere en varselfløyte på pusteapparatet. Hvis dette skjer, kobler du fra dekontamineringens luftforsyning, lar systemet ventileres fullstendig og kobler så til pusteapparatet igjen, i vertikal posisjon.

- Klargjør pusteapparatet og pusteventilen til bruk, men ikke koble til en ansiktsmaske. Utfør en lekkasjetest som beskrevet i pusteapparatets funksjonstesting. (Se bruksanvisningen som følger med pusteapparatet.)
- Åpne flaskeventilen sakte og helt på pusteapparatet.
- Ta beskyttelseshetten av inngangskoblingen til PSS® Buddy Breather, og koble til slangen fra dekontamineringens luftforsyning.
- Åpne ventilen på dekontamineringens luftforsyning.
- Steng flaskeventilen på pusteapparatet.



#### ADVARSEL

Ikke rett luftstrøm fra utgangen på pusteventilen mot ansiktet, øynene eller huden. Luft som slippes ut, kan forårsake alvorlige skader.

- Aktiver en uforstyrret luftstrøm fra pusteventilens utgang som følger:  
Høytrykks pusteventil – trykk på midten av gummidekselet.  
Negativtrykk pusteventil – trykk og hold på midten av gummidekselet.
- Verdien på dekontamineringens trykkmåler vil falle til null, men dekontamineringsluften må fortsette å strømme.
- Skrut av luften fra pusteventilen.



#### ANVISNING

Varselfløyten på pusteapparatet må være stille.

- Steng ventilen på dekontamineringens luftforsyning og koble deretter dekontamineringens slange fra koblingen til PSS® Buddy Breather.
- Etter en vellykket test setter du på plass alle beskyttelseshetter, vikler sammen slangen og legger PSS® Buddy Breather i posen. Apparatet må oppbevares klart for bruk.