

## 1 Pentru siguranța dumneavoastră

### 1.1 Principii generale de siguranță

- Înainte de a folosi acest produs, citiți cu atenție Instrucțiunile de utilizare.
- Respectați cu strictețe instrucțiunile de utilizare. Utilizatorul trebuie să înțeleagă complet și să respecte cu strictețe instrucțiunile. Utilizați produsul numai în scopul prevăzut, așa cum este specificat în capitolul Utilizare preconizată din acest document.
- Nu aruncați Instrucțiunile de utilizare. Asigurați-vă că sunt păstrate și folosite corespunzător de către utilizatorul produsului.
- Este permis ca acest produs să fie utilizat doar de către utilizatori școlarizați și competenți.
- Conformați-vă cu toate regulile și reglementările locale și naționale referitoare la acest produs.
- Nu mai personalul competent și instruit în mod corespunzător are permisiunea de inspecta, repara și servisa produsul. Dräger recomandă un contract de service Dräger pentru toate activitățile de mentenanță și ca toate reparațiile să fie efectuate de către Dräger.
- Personalul de service instruit corespunzător trebuie să inspecteze și să serviseze produsul conform detaliilor din secțiunea Mentenanță a acestui document.
- Utilizați doar piese de schimb și accesorii originale Dräger; în caz contrar funcționarea corectă a produsului poate fi afectată.
- Nu utilizați un produs defect sau incomplet și nu efectuați modificări la produs.
- Anunțați Dräger în cazul oricărei componente care prezintă lipsuri sau defecțiuni.

### 1.2 Definirea simbolurilor de avertizare

Pictogramele de avertizare sunt folosite în acest document pentru a realiza o evidențiere a textului care solicită o atenție sporită din partea utilizatorului. Urmează definirea semnificației fiecărei pictograme:

**AVERTIZARE**  
Indică o situație posibil periculoasă care, dacă nu este evitată, poate avea drept consecință decesul sau vătămări grave.

**REMARCĂ**  
Indică informații suplimentare despre cum se utilizează produsul.

## 2 Descriere

### 2.1 Vedere generală asupra produsului

PSS® Buddy Breather este un conector de presiune medie secundar ce se integrează în sistemul de presiune medie al unui aparat de respirație Dräger Seria PSS®. Acesta se conectează într-un port pe reductorul de presiune, și oferă purtătorului doi conectori, după cum urmează:

- Un conector de ieșire (cuplă rapidă mamă) este folosit pentru alimentarea cu aer pentru o a doua persoană în scopuri de salvare.
- Un conector de intrare (cuplă rapidă tată) este folosit pentru alimentarea cu aer de la o sursă alternativă de aer de presiune medie pentru decontaminare.

Există o supapă unidirecțională în conectorul de admisie al PSS® Buddy Breather ce blochează în mod normal debitul de aer din conector. O caracteristică de siguranță este că conectorul ieșirii al PSS® Buddy Breather are un cuplaj cu acționare (AC) care suprimă supapa unidirecțională dacă sunt conectate două PSS® Buddy Breather. Acest lucru asigură că dacă un al doilea PSS® Buddy Breather este conectat invers accidental în timpul unei salvări, aerul continuă să fie furnizat pentru a doua persoană.

### 2.2 Utilizare preconizată

PSS® Buddy Breather este destinat utilizării cu aparatele de respirație Dräger Seria PSS®, pentru a oferi purtătorului capabilități de salvare și/sau decontaminare.

Supapele de inspirație, cagulele de salvare și celelalte accesorii utilizate cu aceste produse trebuie să fie componente certificate Dräger, asamblare într-o configurație aprobată. Pentru informații suplimentare contactați Dräger.

### 2.3 Aprobări

Standardele europene, normele și directivele conform cărora acest produs este omologat sunt specificate în declarația de conformitate (vezi declarația de conformitate sau [www.draeger.com/product-certificates](http://www.draeger.com/product-certificates)).

### 2.4 Explicația marcajelor și a simbolurilor

Exemple de marcaje pe piesele componente ale conectorilor de presiune medie secundari sunt:

08/09	– Luna și anul de fabricație
3356812 sau R21034	– Numărul piesei Dräger
SF	– Cuplaj cu forță standard
LF	– Cuplaj cu forță redusă
AC	– Cuplaj cu acționare

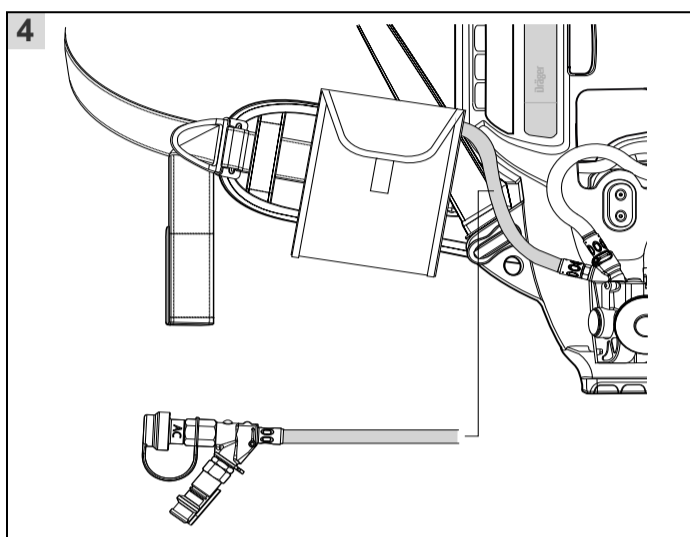
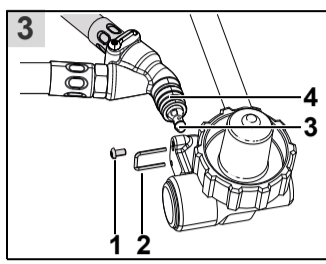
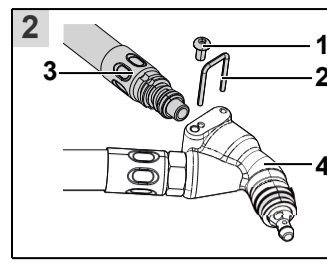
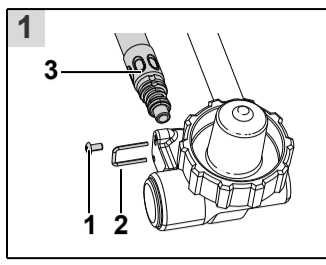
## 3 Utilizare

**AVERTIZARE**  
Pentru a evita expunerea la riscuri mai mari (de exemplu, pierderea de aer) urmați procedurile detaliate descrise în aceste Instrucțiuni de Utilizare.

Înainte de a utiliza PSS® Buddy Breather, acesta trebuie asamblat și testat în mod corespunzător pe un aparat de respirație Dräger Seria PSS®. Instrucțiunile de asamblare (consultați Secțiunea 7) sunt incluse în aceste Instrucțiuni de Utilizare, doar pentru personalul de service instruit.

### 3.1 Pregătirea pentru utilizare

- Pregătiți de utilizare aparatul de respirație, inclusiv testările pre-operaționale și funcționale, și echipați aparatul de respirație (consultați Instrucțiunile de Utilizare furnizate cu aparatul de respirație).
- Atunci când este necesar, urmați procedura de decontaminare (consultați Secțiunea 3.2) sau procedura de salvare (consultați Secțiunea 3.3).



### 3.2 Procedura de decontaminare

**AVERTIZARE**  
Calitatea aerului pentru sistemele de aer comprimat trebuie să se conformeze EN 12021; nu utilizați oxigen sau aer îmbogățit cu oxigen.

Presiunea de alimentare a aerului de decontaminare la PSS® Buddy Breather nu trebuie să depășească 10 bari. Nu încercați să conectați aer sub presiune ridicată.

Utilizarea unei surse de aer ce nu respectă cerințele de calitate, presiune și debit a aerului poate rezulta în decesul sau vătămarea corporală gravă a utilizatorului.

**REMARCĂ**  
Este recomandat ca o a doua persoană să monitorizeze și să mențină alimentarea cu aer de decontaminare pe tot parcursul procedurii de decontaminare.

**Presiunea și debitul sursei de decontaminare:**  
Cerință de funcționare: 6 bari până la 10 bari la un debit de aer de cel puțin 550 litri/minut.

- Asigurați-vă că alimentarea cu aer de decontaminare se conformează cu cerințele de calitate, presiune și debit a aerului.
- Închideți orice supape de suprapresiune montate, apoi deschideți complet robinetul sursei de aer de decontaminare pentru a presuriza sistemul.
- Scoateți PSS® Buddy Breather din husă.
- Deconectați capacul de protecție de la conectorul de admisie (cuplă tată) al PSS® Buddy Breather și conectați furtunul de alimentare cu aer de decontaminare.

**AVERTIZARE**  
Închideți complet robinetul buteliei aparatului de respirație pentru a evita pierderea aerului din butelie în timpul decontaminării.  
Dacă apare perturbarea sursei de aer de decontaminare, redeschideți robinetul buteliei aparatului de respirație și deconectați imediat sursa de alimentare cu aer de decontaminare de la aparatul de respirație.

- Respirați normal și închideți complet robinetul buteliei aparatului de respirație (Consultați Instrucțiunile de Utilizare furnizate cu aparatul de respirație).

**REMARCĂ**  
Dacă presiunea sursei de aer de decontaminare este mai mare decât presiunea medie a aparatului de respirație, aerul poate rămâne blocat pe latura de înaltă presiune a reductorului. Manometrul aparatului va continua să arate o valoare și fluierul se va activa în mod normal pe măsură ce aerul scapă. Inspirați scurt de câteva ori sau apăsați scurt centrul capacului de cauciuc al supapei de inspirație pentru a elibera aerul blocat.

- Atunci când procedura de decontaminare este completă, demontați aparatul de respirație, utilizând una dintre următoarele metode:

**Metoda 1** – Când purtătorul este într-o zonă sigură (aerul înconjurător este respirabil și toate sursele de contaminare au fost eliminate).

- Ridicați și trageți în față fiecare din catarama de jos ale curelelor măștii de față.
- Doar sistemele cu presiune pozitivă - când sigiliul dintre față și mască este întrerupt, apăsați butonul de resetare de pe supapa de inspirație.
- Îndepărtați masca de față.
- Deconectați furtunul de alimentare cu aer de decontaminare de la PSS® Buddy Breather.
- Remontați capacul de protecție, încolăciți furtunul și introduceți PSS® Buddy Breather în husă.

- Apăsați capacul de cauciuc de pe partea din față a supapei de inspirație pentru a aerisi complet sistemul. Apăsați butonul de resetare al unei supape de inspirație cu presiune pozitivă.
- Dezbrăcați aparatul de respirație (Consultați Instrucțiunile de Utilizare furnizate cu aparatul de respirație).

**Metoda 2** – Când purtătorul este într-o zonă nesigură (aerul înconjurător nu este respirabil sau în zonă există, sau pot exista, surse de contaminare).

**AVERTIZARE**  
Durata sursei de alimentare cu aer a aparatului de respirație este dependentă de volumul de aer din butelie. Purtătorul începe să respire din butelia de aer atunci când robinetul buteliei este deschis și alimentarea cu aer de decontaminare este deconectată.

- Deschideți treptat și complet robinetul buteliei aparatului de respirație autonom.
- Deconectați furtunul de alimentare cu aer de decontaminare de la PSS® Buddy Breather.
- Remontați capacul de protecție, încolăciți furtunul și introduceți PSS® Buddy Breather în husă.
- Respirați normal și deplasați-vă către o zonă sigură.
- Odată ajuns într-o zonă sigură, dezbrăcați aparatul de respirație (Consultați Instrucțiunile de Utilizare furnizate cu aparatul de respirație).

### 3.3 Procedura de salvare

**AVERTIZARE**  
Utilizarea PSS® Buddy Breather pentru o salvare va reduce durata sursei de aer din butelie. Evaluați complet riscurile, ținând cont de purtător și de persoana aflată în pericol, înainte de a efectua o salvare.

**REMARCĂ**  
Există o supapă unidirecțională în conectorul de admisie (cuplaj tată) al PSS® Buddy Breather ce blochează în mod normal debitul de aer din conector. Utilizați conectorul de intrare al PSS® Buddy Breather ca priză de aer pentru salvare.

Pentru o operațiune de salvare, PSS® Buddy Breather este conectat la o combinație de supapă de inspirație și mască de față, o cagulă de salvare, sau un al doilea PSS® Buddy Breather. Echipamentul de respirație de salvare recomandat este:

- Cagulă de salvare PSS®, sau
- Supapă de inspirație Dräger (tip N cu furtun de 1,75 m) și mască de față Dräger (tip RA – presiune normală), sau
- PSS® Buddy Breather.

PSS® Buddy Breather poate fi de asemenea folosit pentru asistarea neplanificată a unui al doilea purtător de aparat de respirație compatibil. Produsele compatibile cu PSS® Buddy Breather sunt supapele de inspirație Seria Dräger Plus și PSS® (A, AE, N și ESA), când acestea sunt conectate la o mască de față.

- La punctul de salvare al incidentului, scoateți PSS® Buddy Breather din husă și deconectați capacul de protecție de la conectorul de ieșire (cuplă mamă). Conectați la cuplă o combinație de supapă de inspirație și mască de față, o cagulă de salvare, sau un al doilea PSS® Buddy Breather.
- Deplasați-vă imediat către o zonă sigură.
- Odată ajuns într-o zonă sigură, dezbrăcați aparatul de respirație (Consultați Instrucțiunile de Utilizare furnizate cu aparatul de respirație).
- Deconectați cuplă tată a conectorului de ieșire al PSS® Buddy Breather și remontați capacul de protecție. Încolăciți furtunul și introduceți PSS® Buddy Breather în husă.

### 3.4 După utilizare

Efectuați sarcinile de după utilizare detaliate în Instrucțiunile de Utilizare ale aparatului de respirație asociat.

## 4 Remediere defecte

PSS® Buddy Breather nu există sarcini de remediere defecte ce pot fi efectuate de către utilizator. Consultați informațiile de remediere a defectelor din Instrucțiunile de Utilizare ale aparatului de respirație asociat, sau contactați Dräger sau personalul de service pentru mai multe informații.

## 5 Întreținere

După fiecare utilizare efectuați sarcinile de mentenanță de rutină, inclusiv curățarea și dezinfectarea, așa cum sunt definite în Instrucțiunile de Utilizare ale aparatului de respirație asociat.

## 6 Depozitare

Depozitați echipamentul într-un mediu rece și uscat, lipsit de praf și murdărie. A nu se expune la lumina directă a soarelui.

## 7 Instrucțiuni de asamblare

**AVERTIZARE**  
Montarea PSS® Buddy Breather la un aparat de respirație poate fi realizată numai de către personal instruit corespunzător (este necesară participarea la cursul de mentenanță Dräger corespunzător). Montarea de către personal neinstruit ar putea face aparatul de respirație nesigur pentru utilizare.

**Scule Necesare**  
Cap șurubelniță T10  
Cheie dinamometrică (1,2 Nm)

- Demontați butelia de aer de pe aparatul de respirație (Consultați Instrucțiunile de Utilizare furnizate cu aparatul de respirație).  
Vezi Figura 1.
- Demontați șurubul (1) și apoi demontați clema de retenție (2) de pe corpul reductorului.
- Demontați furtunul de presiune medie (3) din portul reductorului.

### REMARCĂ

Piesele componente ale supapei de suprapresiune (arc, retenție garnitură și garnitură) rămân atașate de duza furtunului de presiune medie. Nu demontați aceste piese.

Vezi Figura 2.

4. Demontați șurubul (1) și apoi demontați etrierul de retenție (2) de pe distribuitor (4).
5. Introduceți furtunul de presiune medie (3) în portul distribuitorului, și apăsați și mențineți apăsat pe arc.
6. Introduceți complet clema de retenție (2) asigurându-vă că este amplasată corect în șanțul accesoriului terminal al furtunului.
7. Verificați că furtunul este fixat în siguranță trăgând ușor furtunul din distribuitor.
8. Introduceți și strângeți șurubul (1) la un cuplu de 1,2 Nm.

Vezi Figura 3.

9. Introduceți supapa de reținere (3) în gaura distribuitorului și asigurați-vă că garnitura (4) este montată corect.
10. Introduceți conectorul distribuitorului în portul reductorului.
11. Introduceți complet clema de retenție (2) asigurându-vă că este amplasată corect în șanțul conectorului distribuitorului.
12. Verificați că distribuitorul este fixat în siguranță trăgând ușor distribuitorul din corpul reductorului.
13. Introduceți și strângeți șurubul (1) la un cuplu de 1,2 Nm.

Vezi Figura 4.

14. Montați husa centura de corp în poziția indicată.
15. Efectuați testarea funcțională (Secțiunea 7.1).

### 7.1 Testare funcțională

Înainte de a da în folosință aparatul de respirație, efectuați testele funcționale pentru a asigura integritatea aparatului de respirație și funcționarea corectă a PSS® Buddy Breather.

### AVERTIZARE

Neîndeplinirea de către aparatul de respirație a oricăruia dintre standardele sau parametrii descriși în testele de funcționare indică o defecțiune a sistemului. Nu dați în folosință aparatul de respirație înainte de rectificarea defectelor.

### REMARCĂ

Testați aparatul de respirație în poziția de funcționare normală (verticală). Conectarea unei surse de alimentare cu aer de decontaminare cu aparatul în poziție orizontală poate activa fluierul de avertizare al aparatului de respirație. Dacă acest lucru se întâmplă, deconectați sursa de alimentare cu aer de decontaminare, permiteți sistemului să se aerisească complet și apoi reconectați-o cu aparatul de respirație în poziție verticală.

1. Pregătiți de utilizare aparatul de respirație și supapa de inspirație, dar nu conectați o mască de față. Efectuați testul de scurgere descris în testarea funcțională a aparatului de respirație (Consultați Instrucțiunile de Utilizare furnizate cu aparatul de respirație).
2. Deschideți treptat și complet robinetul buteliei aparatului de respirație.
3. Deconectați capacul de protecție de la conectorul de admisie al PSS® Buddy Breather și conectați furtunul de alimentare cu aer de decontaminare.
4. Deschideți robinetul sursei de aer de decontaminare.
5. Închideți robinetul buteliei aparatului de respirație.

### AVERTIZARE

Nu îndreptați fluxul de aer al ieșirii supapei de inspirație spre față, ochi sau piele. Aerul eliberat poate provoca leziuni grave.

6. Activați un flux de aer neobstrucționat de la ieșirea supapei de inspirație după cum urmează:  
Supapă de inspirație cu presiune pozitivă - Apăsați centrul capacului de cauciuc.  
Supapă de inspirație cu presiune negativă - Apăsați și țineți apăsat centrul capacului de cauciuc.
7. Valoarea manometrului aparatului de respirație va coborî la presiune zero, dar aerul de decontaminare trebuie să continue să circule.
8. Oprii fluxul de aer de la supapa de inspirație.

### REMARCĂ

Fluierul de avertizare al aparatului de respirație trebuie să nu sune.

9. Închideți robinetul sursei de alimentare cu aer de decontaminare apoi deconectați furtunul de decontaminare de la conectorul PSS® Buddy Breather.
10. După testarea satisfăcătoare, remontați toate capacele de protecție, încolăciți furtunul și introduceți PSS® Buddy Breather în husă. Depozitați aparatul, gata de utilizare.