

1 Pre vašu bezpečnosť

1.1 Všeobecné vyhlásenia o bezpečnosti

- Pred začatím používania tohto výrobku si pozorne prečítajte návod na použitie.
- Dôsledne dodržiavajte návod na použitie. Používateľ musí v plnom rozsahu porozumieť pokynom a dôsledne ich dodržiavať. Výrobok používajte len na účely uvedené v časti Účel použitia v tomto dokumente.
- Návod na použitie nevyhadzujte. Zabezpečte, aby bol návod uchovaný a používateľ riadne dodržiaval v ňom uvedené pokyny.
- Tento výrobok smú používať len plne vyškolení a kvalifikovaní používatelia.
- Dodržiavajte všetky miestne a vnútroštátne pravidlá a predpisy súvisiace s týmto výrobkom.
- Na tomto výrobku smie vykonávať inšpekciu, opravy a údržbu len vyškolený a kvalifikovaný personál. Spoločnosť Dräger odporúča uzatvoriť zmluvu o poskytovaní služieb Dräger na účely vykonávania každej údržby a uskutočňovanie všetkých opráv spoločnosťou Dräger.
- Inšpekciu a údržbu výrobku musí vykonávať riadne vyškolený personál podľa pokynov v časti Údržba v tomto dokumente.
- Používajte len originálne náhradné diely a príslušenstvo Dräger, inak môže dôjsť k zhoršeniu správnej činnosti výrobku.
- Nepoužívajte chybný alebo neúplný výrobok, a výrobok neupravujte.
- V prípade poruchy alebo zlyhania ktorejkoľvek súčasti oznámte túto skutočnosť spoločnosti Dräger.

1.2 Definície výstražných symbolov

Výstražné symboly sa v tomto dokumente používajú na uvedenie a zvýraznenie textu, ktorému používateľ musí venovať zvýšenú pozornosť. Definícia významu jednotlivých symbolov je nasledovná:

VAROVANIE
Označuje potenciálne nebezpečnú situáciu, ktorá, ak jej nezabráňte, môže mať za následok smrť alebo ťažké zranenie.

UPOZORNENIE
Označuje doplňujúce informácie o používaní výrobku.

2 Popis

2.1 Prehľad výrobku

Účastnícka prípojka PSS® Buddy Breather je sekundárny strednotlakový konektor integrovaný do systému stredného tlaku dýchacieho prístroja Dräger série PSS®. Je pripojená do portu na tlakom redukčnom ventilu a poskytuje používateľovi nasledujúce konektory:

- Konektor vývodu (objímková rýchlospojka) sa používa na dodávanie vzduchu druhej osobe počas záchranných prác.
- Konektor prívodu (zástrčková rýchlospojka) sa používa na dodávanie vzduchu z alternatívneho zdroja vzduchu so stredným tlakom na dekontamináciu.

V konektore prívodu účastníckej prípojky PSS® Buddy Breather sa nachádza jednosmerný ventil, ktorý bežne blokuje vývod prúdu vzduchu z konektora. Bezpečnostným prvkom je spojka aktivátora (AC), ktorú obsahuje konektor vývodu účastníckej prípojky PSS® Buddy Breather, a ktorá vyradí jednosmerný ventil v prípade, ak budú súčasne zapojené dve účastníckej prípojky PSS® Buddy Breather. Tým sa zaisťujú, že ak sa počas záchranných akcií náhodne zapojí druhá účastnícka prípojka PSS® Buddy Breather opačne, druhej osobe bude aj napriek tomu dodávaný vzduch.

2.2 Účel použitia

Účastnícka prípojka PSS® Buddy Breather je určená na používanie spolu s dýchacími prístrojmi od spoločnosti Dräger série PSS®, vďaka čomu je používateľ vybavený zariadením umožňujúcim záchranné práce alebo dekontamináciu.

Plúcne automatiky, záchranné kukly a ďalšie príslušenstvo používané s týmito výrobkami musia byť certifikované spoločnosťou Dräger a namontované v schválenej konfigurácii. Ďalšie informácie získate od spoločnosti Dräger.

2.3 Schválenia

Európske normy, usmernenia a smernice, podľa ktorých je tento výrobok schválený, sú uvedené vo vyhlásení o zhode (pozrite si vyhlásenie o zhode alebo www.draeger.com/product-certificates).

2.4 Vysvetlenie značiek a symbolov

Toto sú príklady označenia dielov komponentov sekundárnych konektorov stredného tlaku:

08/09	– mesiac a rok výroby
3356812 alebo R21034	– číslo dielu Dräger
SF	– spojka Standard Force
LF	– spojka Low Force
AC	– spojka aktivátora

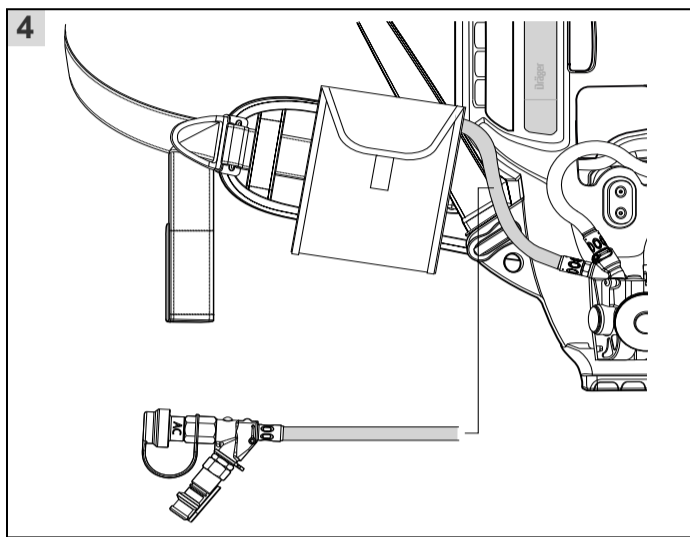
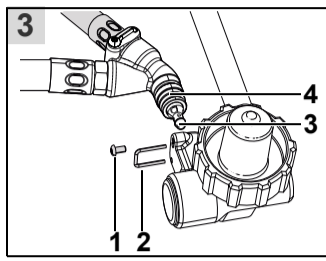
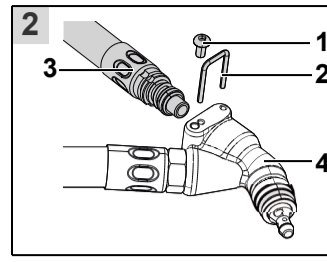
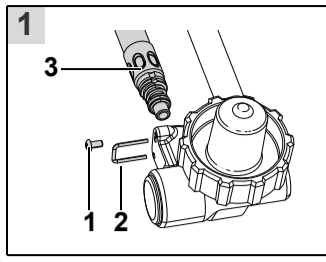
3 Použitie

VAROVANIE
Dodržiavajte podrobné pokyny uvedené v tomto návode na použitie, aby ste predišli zvýšeniu nebezpečenstva (napr. strate prívodu vzduchu).

Pred použitím účastníckej prípojky PSS® Buddy Breather je potrebné ju riadne zmontovať a otestovať na dýchacom prístroji PSS® od spoločnosti. Pokyny na montáž (pozri časť 7) sú súčasťou tohto návodu na použitie a sú určené len pre vyškolený servisný personál.

3.1 Príprava na použitie

1. Pripravte dýchací prístroj na použitie vrátane všetkých kontrol pred použitím a kontrol funkčnosti (pozrite si návod na použitie dodaný s dýchacím prístrojom).
2. V prípade potreby vykonajte postup na dekontamináciu (pozri časť 3.2) alebo záchrannú (pozri časť 3.3).



3.2 Postup dekontaminácie

VAROVANIE
Kvalita vzduchu pre systémy stlačeného vzduchu musí spĺňať požiadavky normy EN12021; nepoužívajte kyslík alebo kyslíkom obohatený vzduch.

Tlak dodávaného vzduchu na dekontamináciu do účastníckej prípojky PSS® Buddy Breather nesmie prekročiť 10 bar. Nepripájajte vysokotlakový vzduch.

Používanie zdroja vzduchu, ktorý nespĺňa požiadavky kvality vzduchu, tlaku a prietoku, môže mať za následok usmrtenie alebo vážne zranenie používateľa.

UPOZORNENIE
Odporúča sa, aby počas dekontaminácie druhá osoba monitorovala a vykonávala údržbu zdroja vzduchu na dekontamináciu.

Tlak a prietok dodávaného vzduchu na dekontamináciu
Prevádzkový predpis: 6 bar až 10 bar pri prietoku vzduchu najmenej 550 litrov/min.

1. Zabezpečte, aby dodávaný vzduch na dekontamináciu spĺňal požiadavky na kvalitu vzduchu, tlak a prietok.
2. Zatvorte všetky namontované poistné ventily a potom úplným otvorením ventilu prívodu vzduchu na dekontamináciu natlakujte systém.
3. Vyberte účastnícku prípojku PSS® Buddy Breather z vrecka.
4. Odpojte ochranný kryt konektora prívodu (zástrčková spojka) účastníckej prípojky PSS® Buddy Breather a pripojte hadicu prívodu vzduchu na dekontamináciu.

VAROVANIE
Úplne zatvorte ventil fľaše dýchacieho prístroja, aby ste zabránili strate vzduchu z fľaše počas dekontaminácie.
Ak dôjde k prerušeniu prívodu vzduchu na dekontamináciu, znova otvorte ventil fľaše dýchacieho prístroja a ihneď odpojte prívod vzduchu na dekontamináciu od dýchacieho prístroja.

5. Dýchajte normálne a úplne zatvorte ventil fľaše dýchacieho prístroja (pozrite si návod na použitie dodaný s dýchacím prístrojom).

UPOZORNENIE
Ak je tlak prívodu vzduchu na dekontamináciu vyšší ako stredný tlak dýchacieho prístroja, môže sa vzduch nahromadiť na strane s vysokým tlakom redukčného kusa. Na merači prístroja sa bude naďalej zobrazovať hodnota a píšťalka sa počas unikania vzduchu aktivuje ako za normálnych okolností. Niekoľkokrát sa krátko a zhlboka nadýchnite alebo stlačením stredného gumeného krytu plúcnej automatiky uvoľníte nahromadený vzduch.

6. Po dokončení dekontaminácie si zložte dýchací prístroj jedným z nasledujúcich spôsobov:

Spôsob 1 – Keď je používateľ v bezpečnej oblasti (okolitý vzduch je bezpečný na dýchanie a všetky zdroje kontaminácie boli odstránené).

1. Zdvihnite a potiahnite každú spodnú sponu popruhov tvárovej masky.
2. Len systémy s pretlakom – keď sa maska uvoľní z tváre, stlačte tlačidlo vynulovania plúcnej automatiky.
3. Zložte si tvárovú masku.
4. Odpojte prívod vzduchu na dekontamináciu od účastníckej prípojky PSS® Buddy Breather.
5. Znova nasadte ochranný kryt, zviňte hadicu a vložte účastnícku prípojku PSS® Buddy Breather do vrecka.
6. Stlačením gumeného krytu plúcnej automatiky úplne odvdzušnite systém. Stlačte tlačidlo vynulovania plúcnej automatiky s pretlakom.

7. Zložte si dýchací prístroj (pozrite si návod na použitie dodaný s dýchacím prístrojom).

Spôsob 2 – Keď je používateľ v nebezpečnej oblasti (okolitý vzduch nie je bezpečný na dýchanie alebo sa v oblasti nachádzajú zdroje novej kontaminácie).

VAROVANIE
Doba prívodu vzduchu do dýchacieho prístroja závisí od objemu vzduchu vo fľaši. Používateľ ďalej dýcha cez vzduchovú fľašu, keď je ventil fľaše otvorený a prívod vzduchu na dekontamináciu je odpojený.

1. Pomaly a úplne otvorte ventil fľaše samostatného dýchacieho prístroja.
2. Odpojte prívod vzduchu na dekontamináciu od účastníckej prípojky PSS® Buddy Breather.
3. Znova nasadte ochranný kryt, zviňte hadicu a vložte účastnícku prípojku PSS® Buddy Breather do vrecka.
4. Dýchajte normálne a presuňte sa do bezpečnej oblasti.
5. Keď sa nachádzate v bezpečnej oblasti, zložte si dýchací prístroj (pozrite si návod na použitie dodaný s dýchacím prístrojom).

3.3 Postup záchrany

VAROVANIE
Používaním účastníckej prípojky PSS® Buddy Breather na záchranné účely sa skráti doba prívodu vzduchu z fľaše. Pred uskutočnením záchranných prác dôkladne zvážte všetky riziká týkajúce sa používateľa a osoby v núdzi.

UPOZORNENIE
V konektore prívodu (zástrčková spojka) účastníckej prípojky PSS® Buddy Breather sa nachádza jednosmerný ventil, ktorý bežne blokuje vývod prúdu vzduchu z konektora. Konektor prívodu účastníckej prípojky PSS® Buddy Breather nepoužívajte ako vývod vzduchu pri záchranných činnostiach.

Pri záchranných činnostiach sa účastnícka prípojka PSS® Buddy Breather pripája ku kombinácii plúcnej automatiky a tvárovej masky, záchranné kukle alebo druhej účastníckej prípojke PSS® Buddy Breather. Odporúčané záchranné vybavenie na dýchanie je:

- záchranná kukla PSS® alebo
- záchranná plúcna automatika Dräger (typ N s 1,75 m hadicou) a tvárová maska Dräger (typ RA – normálny tlak) alebo
- účastnícka prípojka PSS® Buddy Breather.

Účastnícku prípojku PSS® Buddy Breather je možné použiť aj pri neplánovanom poskytovaní pomoci druhému používateľovi kompatibilného dýchacieho prístroja. Výrobky, ktoré sú kompatibilné s účastníckou prípojkou PSS® Buddy Breather, sú plúcne automatiky od spoločnosti Dräger série Plus a PSS® (A, AE, N a ESA), keď sú pripojené k tvárovej maske.

1. V mieste vykonávania záchranného zásahu vyberte účastnícku prípojku PSS® Buddy Breather z vrecka a z konektora vývodu (objímková spojka) odpojte ochranný kryt. K spojke pripojte kombináciu plúcnej automatiky a tvárovej masky, záchrannú kuklu alebo druhú účastnícku prípojku PSS® Buddy Breather.
2. Ihneď sa presuňte do bezpečnej oblasti.
3. Keď sa nachádzate v bezpečnej oblasti, zložte si dýchací prístroj (pozrite si návod na použitie dodaný s dýchacím prístrojom).
4. Odpojte zástrčkovú spojku z konektora vývodu účastníckej prípojky PSS® Buddy Breather a znova nasadte ochranný kryt. Zviňte hadicu a vložte účastnícku prípojku PSS® Buddy Breather do vrecka.

3.4 Po použití

Vykonajte činnosti po použití opísané v príslušnom návode na použitie dýchacieho prístroja.

4 Riešenie problémov

Na účastníckej prípojke PSS® Buddy Breather sa nevykonávajú žiadne činnosti na riešenie problémov. Pozrite si informácie o riešení problémov uvedené v príslušnom návode na použitie dýchacieho prístroja alebo si vyžiadajte ďalšie informácie od spoločnosti Dräger alebo servisného personálu.

5 Údržba

Po každom použití vykonajte bežnú údržbu vrátane čistenia a dezinfekcie opísané v príslušnom návode na použitie dýchacieho prístroja.

6 Skladovanie

Zariadenie skladujte v chladnom suchom priestore, ktorý je chránený pred prachom a nečistotami. Nevystavujte ich priamemu slnečnému žiareniu.

7 Návod na montáž

VAROVANIE
Montáž účastníckej prípojky PSS® Buddy Breather na dýchací prístroj smie vykonávať len príslušne vyškolený personál (je potrebná účasť na školení o údržbe od spoločnosti Dräger). Montáž nevyškoleným personálom spôsobí, že dýchací prístroj nebude bezpečný na používanie.

Potrebné nástroje
Skrutkovač T10
Momentový skrutkovač (1,2 Nm)

1. Odpojte vzduchovú fľašu od dýchacieho prístroja (pozrite si návod na použitie dodaný s dýchacím prístrojom).
Pozri obrázok 1.
2. Odstráňte skrutku (1) a potom pridrznú svorku (2) z telesa redukčného kusa.
3. Odpojte hadicu stredného tlaku (3) z otvoru redukčného kusa.

UPOZORNENIE
Konštrukčné diely poistného ventilu (pružina, poistka O-kružka a O-kružok) zostanú pripojené k dýze hadice stredného tlaku. Neodstraňujte tieto diely.



Pozri obrázok 2.

4. Odstráňte skrutku (1) a potom pridrznú svorku (2) z rozdeľovača (4).
5. Vložte hadicu stredného tlaku (3) do otvoru rozdeľovača a zatlačte a podržte ju smerom k pružine.
6. Úplne zastrčte pridrznú svorku (2), aby správne dosadla do drážky koncovky hadice.
7. Jemným potiahnutím smerom z rozdeľovača skontrolujte, či je hadica bezpečne zaistená.
8. Zastrčte skrutku (1) a utiahnite ju krútiacim momentom 1,2 Nm.

Pozri obrázok 3.

9. Vložte spätný ventil (3) do otvoru rozdeľovača a zabezpečte správne pripevnenie O-krúžka (4).
10. Vložte konektor rozdeľovača do otvoru redukčného kusa.
11. Úplne zastrčte pridrznú svorku (2), aby správne dosadla do drážky konektora rozdeľovača.
12. Jemným potiahnutím rozdeľovača smerom z telesa redukčného kusa skontrolujte, či je rozdeľovač bezpečne zaistený.
13. Zastrčte skrutku (1) a utiahnite ju krútiacim momentom 1,2 Nm.

Pozri obrázok 4.

14. Pripevnite vrecko na bedrový pás v zobrazenej polohe.
15. Vykonajte kontroly funkčnosti (časť 7.1).

7.1 Kontrola funkčnosti

Pred uvoľnením dýchacieho prístroja na používanie vykonajte test funkčnosti, aby ste overili celistvosť dýchacieho prístroja a správne fungovanie účastníckej prípojky PSS® Buddy Breather.



VAROVANIE

Ak dýchací prístroj nespĺňa niektoré normy alebo parametre opísané v testoch funkčnosti, znamená to zlyhanie systému. Neuvolňujte dýchací prístroj na používanie, kým nebude príčina zlyhania odstránená.



UPOZORNENIE

Testujte dýchací prístroj pri normálnej prevádzkovej polohe (zvislo). Ak pripojíte prívod vzduchu na dekontamináciu k prístroju vo vodorovnej polohe, môže sa aktivovať výstražný signál dýchacieho prístroja. V takomto prípade odpojte prívod vzduchu na dekontamináciu, nechajte systém úplne odvzdušniť a potom znova pripojte dýchací prístroj vo zvislej polohe.

1. Pripravte dýchací prístroj a pľúcnu automatiku na používanie, ale nepripájajte tvárovú masku. Vykonajte test tesnosti opísaný v teste funkčnosti dýchacieho prístroja (pozrite si návod na použitie dodaný s dýchacím prístrojom).
2. Pomaly a úplne otvorte ventil fľaše dýchacieho prístroja.
3. Odpojte ochranný kryt konektora prívodu účastníckej prípojky PSS® Buddy Breather a pripojte hadicu prívodu vzduchu na dekontamináciu.
4. Otvorte ventil prívodu vzduchu na dekontamináciu.
5. Zatvorte ventil fľaše dýchacieho prístroja.



VAROVANIE

Nesmerujte prúd vzduchu z vývodu pľúcnej automatiky na tvár, oči alebo pokožku. Unikajúci vzduch môže spôsobiť vážne poranenia.

6. Zabezpečte voľný prietok vzduchu z vývodu pľúcnej automatiky pomocou nasledujúceho postupu:
Pľúcna automatika s pretlakom – Stlačte stred gumeného krytu.
Pľúcna automatika s podtlakom – Stlačte a podržte stred gumeného krytu.
7. Hodnota na merači tlaku dýchacieho prístroja klesne na nulu, ale vzduch na dekontamináciu musí ďalej prúdiť.
8. Vypnite prietok vzduchu z pľúcnej automatiky.



UPOZORNENIE

Výstražná píšťalka dýchacieho prístroja nesmie vydávať žiadny zvuk.

9. Zatvorte ventil prívodu vzduchu na dekontamináciu a potom odpojte dekontaminačnú hadicu z konektora účastníckej prípojky PSS® Buddy Breather.
10. Po úspešnom vykonaní testov znova nasadte ochranné kryty, zviňte hadicu a vložte účastnícku prípojku PSS® Buddy Breather do vrecka. Prístroj skladujte v pripravenom stave.