

## 1 För din säkerhet

### 1.1 Allmänna säkerhetsföreskrifter

- Innan du använder denna produkt, läs bruksanvisningen noga.
- Följ bruksanvisningen strikt. Användaren måste till fullo förstå och följa instruktionerna. Använd endast produkten för det syfte som anges i avsnittet Avsedd användning i detta dokument.
- Spara denna bruksanvisning. Se till att bevara den och att användaren av produkten använder den på rätt sätt.
- Endast fullständigt utbildade och kompetenta användare får använda denna produkt.
- Följ alla lokala och nationella regler och bestämmelser som förknippas med denna produkt.
- Endast utbildad och kompetent personal får inspektera, reparera och underhålla produkten. Dräger rekommenderar ett serviceavtal med Dräger för alla underhållsarbeten och att alla reparationer utförs av Dräger.
- Ordentligt utbildad servicepersonal måste inspektera och underhålla denna produkt i enlighet med vad som beskrivs i avsnittet Underhåll i detta dokument.
- Använd endast Dräger originalreservdelar vid service och underhåll, annars kan produktens funktion försämrans.
- Använd inte en defekt eller ofullständig produkt och ändra inte produkten på något sätt.
- Meddela Dräger om eventuella komponentfel eller störningar.

### 1.2 Definitioner av varningsikoner

Varningsikoner används i detta dokument för att markera text som kräver större uppmärksamhet från användarens sida. Ikonerna har följande betydelse:

**VARNING** Indikerar en potentiellt riskfylld situation, om den inte undviks, kan leda till dödsfall eller allvarlig skada.

**NOTERING** Indikerar ytterligare information om hur man använder produkten.

## 2 Beskrivning

### 2.1 Produktöversikt

PSS® Buddy Breather är ett andra medeltrycksanslutningsstycke som kopplas in i medeltryckssystemet hos en andningsapparat i Drägers PSS®-serie. Den ansluts till en ingång på tryckregulatorn och tillhandahåller användaren med två anslutningsstycken enligt följande:

- Ett utgångsanslutningsstycke (snabbkoppling, hona) används för luftförsörjning till en andra person i räddningssyfte.
- En ingångsanslutning (snabbkoppling, hane) används för luftförsörjning från en alternativ medeltrycksluftkälla för dekontaminering.

Det sitter en styrventil i ingångsanslutningsstycket på PSS® Buddy Breather som vanligtvis hindrar luftflödet från anslutningsstycket. En säkerhetsfunktion är att utgångsanslutningsstycket på PSS® Buddy Breather har en manövreringsorgankoppling (AC) som förbikopplar styrventilen om två PSS® Buddy Breathers kopplas samman. Detta säkerställer att luft fortsätter att levereras till den andra personen om en andra PSS® Buddy Breather oavsiktligt ansluts bakochfram under en räddning.

### 2.2 Avsedd användning

PSS® Buddy Breather är avsedd för användning med andningsapparater i Drägers PSS®-serien, för att förse användaren med räddnings- och/eller dekontamineringskapacitet.

Andningsventiler, räddningshuvor och annan tilläggsutrustning som används tillsammans med dessa produkter måste vara godkända Dräger-komponenter, monterade i en godkänd konfiguration. Kontakta Dräger för ytterligare information.

### 2.3 Godkännanden

De europeiska standarder, riktlinjer och direktiv enligt vilka denna produkt är godkänd anges i försäkran om överensstämmelse (se försäkran om överensstämmelse eller [www.draeger.com/product-certificates](http://www.draeger.com/product-certificates)).

### 2.4 Förklaring av märkningar och symboler

Exempel på märkningar på komponenter tillhörande det andra medeltrycksanslutningsstycket är:

|                      |  |
|----------------------|--|
| 08/09                | – Tillverkningsmånad och tillverkningsår |
| 3356812 eller R21034 | – Dräger-delnummer                       |
| SF                   | – Koppling för standardkraft             |
| LF                   | – Koppling för låg kraft                 |
| AC                   | – Manövreringsorgankoppling              |

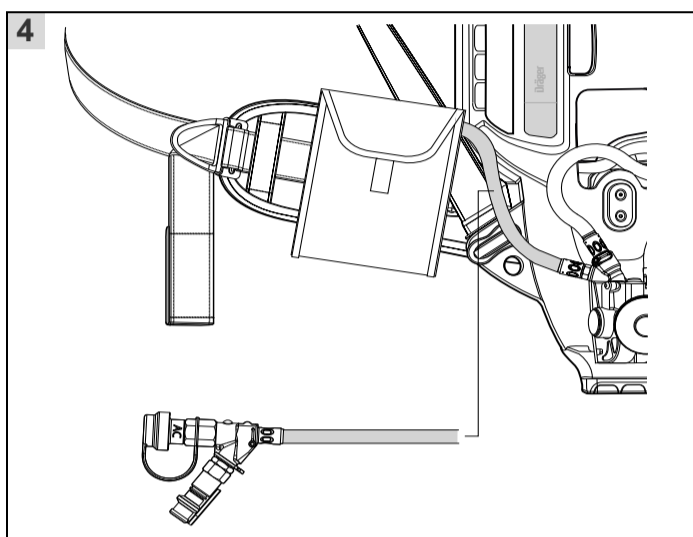
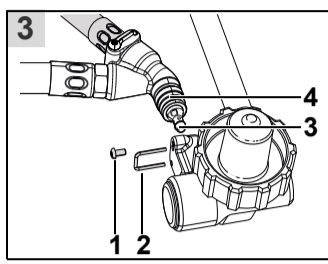
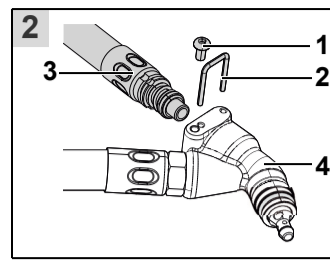
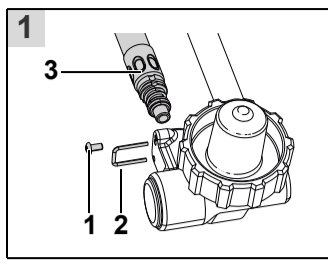
## 3 Användning

**VARNING** De detaljerade procedurerna som beskrivs i denna bruksanvisning måste följas för att undvika risker (t.ex. luftförlust).

Innan man använder PSS® Buddy Breather måste den monteras korrekt och testas på en Dräger PSS® andningsapparat. Monteringsinstruktioner (se Avsnitt 7), som endast får användas av utbildad underhållspersonal, ingår i denna bruksanvisning.

### 3.1 Förberedelser för användning

1. Förbered andningsapparaten för användning, inklusive alla funktionstester innan användning och sätt på andningsapparaten (se bruksanvisningen som medföljer andningsapparaten).
2. Genomför vid behov dekontamineringsproceduren (se Avsnitt 3.2) eller räddningsproceduren (se Avsnitt 3.3).



### 3.2 Dekontamineringsprocedur

**VARNING** Luftkvaliteten för system med tryckluft måste uppfylla EN12021; använd inte syrgas eller syrgasberikad luft.

Försörjningstrycket för dekontamineringsluften till PSS® Buddy Breather får inte överskrida 10 bar. Försök inte att ansluta högtrycksluft.

Användning av en luftkälla som inte uppfyller kraven för luftkvalitet, tryck och flöde kan leda till dödsfall eller allvarliga skador för användaren.

**NOTERING** Det rekommenderas att en andra person övervakar och underhåller dekontamineringsluftförsörjningen under dekontamineringsproceduren.

**Tryck och flöde för dekontamineringsluftförsörjningen:**  
Användningskrav: 6 bar till 10 bar med en luftflödes hastighet på minst 550 liter/minut.

1. Säkerställ att dekontamineringsluftförsörjningen uppfyller kraven för luftkvalitet, tryck och flöde.
2. Stäng alla monterade övertrycksventiler och öppna sedan ventilen för dekontamineringsluftförsörjningen helt för att trycksätta systemet.
3. Ta ut PSS® Buddy Breather ur påsen.
4. Avlägsna skyddskåpan från ingångsanslutningsstycket (hankoppling) på PSS® Buddy Breather och anslut slangens från dekontamineringsluftförsörjningen.

**VARNING** Stäng andningsapparatsens cylinderventil helt för att undvika luftförlust från cylindern under dekontamineringen.

Om det uppstår något avbrott i dekontamineringsluftförsörjningen, öppna andningsapparatsens cylinderventil och koppla omedelbart bort dekontamineringsluftförsörjningen från andningsapparaten.

5. Andas normalt och stäng andningsapparatsens cylinderventil helt (se bruksanvisningen som medföljer andningsapparaten).

**NOTERING** Om trycket för dekontamineringsluftförsörjningen är högre än andningsapparatsens medeltryck, kan luft fångas på tryckregulatorns högtryckssida. Apparatsens mätare kommer att fortsätta att visa trycket och visslan kommer att aktiveras som vanligt när luften läcker ut. Ta flera snabba korta djupa andetag eller tryck kort på mitten av andningsventilernas gummilock för att släppa ut den fångade luften.

6. När dekontamineringsproceduren är slutförd, avlägsna andningsapparaten via en av följande metoder:

**Metod 1** – När användaren befinner sig i ett säkert område (den omgivande luften är säker att andas och alla kontamineringskällor har avlägsnats).

1. Lyft och drag varje nedre spänne på ansiktsmaskens remmar framåt.
2. Endast för system med positivt tryck – när förseglingen mellan ansiktet och masken bryts, tryck på andningsventilernas återställningsknapp.
3. Avlägsna ansiktsmasken.
4. Koppla bort dekontamineringsluftförsörjningen från PSS® Buddy Breather.
5. Sätt tillbaka skyddskåpan, rulla ihop slangens och placera PSS® Buddy Breather i påsen.
6. Tryck på gummilocket på andningsventilernas framsida för att tömma systemet helt på luft. Tryck på återställningsknappen på andningsventiler med positivt tryck.

7. Avlägsna andningsapparaten (se bruksanvisningen som medföljer andningsapparaten).

**Metod 2** – När användaren befinner sig i ett osäkert område (den omgivande luften är inte säker att inandas, eller det finns eller kan finnas kontamineringskällor i området).

**VARNING** Varaktigheten för andningsapparatsens luftförsörjning är beroende av luftvolymen i cylindern. Användaren börjar att andas från luftcylindern när cylinderventilen har öppnats och dekontamineringsluftförsörjningen har kopplats bort.

1. Öppna långsamt cylinderventilen på den självuppehållande andningsapparaten helt.
2. Koppla bort dekontamineringsluftförsörjningen från PSS® Buddy Breather.
3. Sätt tillbaka skyddskåpan, rulla ihop slangens och placera PSS® Buddy Breather i påsen.
4. Andas normalt och fortsätt till ett säkert område.
5. När du når det säkra området, avlägsna andningsapparaten (se bruksanvisningen som medföljer andningsapparaten).

### 3.3 Räddningsprocedur

**VARNING** Användning av PSS® Buddy Breather för räddning kommer att minska varaktigheten för luftförrådet i cylindern. Utvärdera riskerna noga och ta med både användaren och den nödställda personen i beräkningen, innan du genomför en räddningsoperation.

**NOTERING** Det sitter en styrventil i ingångsanslutningsstycket (hankoppling) på PSS® Buddy Breather som vanligtvis hindrar luftflödet från anslutningsstycket. Använd inte ingångsanslutningsstycket på PSS® Buddy Breather som ett luftutlopp för räddning.

Vid en räddningsoperation ansluts PSS® Buddy Breather till en kombination med andningsventiler och ansiktsmask, en räddningshuva, eller en andra PSS® Buddy Breather. Den rekommenderade räddningsandningsutrustningen är:

- PSS® Räddningshuva, eller
- Dräger räddningsandningsventiler (N-typ med 1,75 m slang) och Dräger ansiktsmask (RA-typ – normalt tryck), eller
- PSS® Buddy Breather.

PSS® Buddy Breather kan även användas för oplanerad assistans till en andra användare av en kompatibel andningsapparat. Produkter som är kompatibla med PSS® Buddy Breather är Dräger Plus och PSS®-seriens andningsventiler (A, AE, N och ESA), när de är anslutna till en ansiktsmask.

1. Vid platsen för räddningsoperationen, ta ut PSS® Buddy Breather ur påsen och avlägsna skyddskåpan från utgångsanslutningsstycket (hankoppling). Anslut en kombination av andningsventiler och ansiktsmask, en räddningshuva eller en andra PSS® Buddy Breather till kopplingen.
2. Förflytta dig omedelbart till ett säkert område.
3. När du når det säkra området, avlägsna andningsapparaten (se bruksanvisningen som medföljer andningsapparaten).
4. Koppla bort hankopplingen från utgångsanslutningsstycket på PSS® Buddy Breather och sätt tillbaka skyddskåpan. Rulla ihop slangens och placera PSS® Buddy Breather i påsen.

### 3.4 Efter användning

Utför de procedurer efter användning som anges i bruksanvisningen för respektive andningsapparat.

## 4 Felsökning

Det finns inga felsökningsrutiner för PSS® Buddy Breather. Se felsökningsinformationen i bruksanvisningen för respektive andningsapparat eller kontakta Dräger eller servicepersonal för ytterligare information.

## 5 Underhåll

Utför rutinunderhåll, inklusive rengöring och desinfektion efter varje användningstillfälle i enlighet med vad som anges i bruksanvisningen för respektive andningsapparat.

## 6 Förvaring

Förvara utrustningen på en sval och torr plats, fri från damm och smuts. Produkten får ej utsättas för direkt solljus.

## 7 Monteringsanvisning

**VARNING** Montering av PSS® Buddy Breather till en andningsapparat får endast utföras av personal med lämplig utbildning (deltagande i en lämplig Dräger-underhållskurs är ett krav). Montering av utbildad personal kan leda till att andningsapparaten blir farlig att använda.

**Verktyg som behövs**  
T10 skruvmejsel  
Momentnyckel (1,2 Nm)

1. Avlägsna luftcylindern från andningsapparaten (se bruksanvisningen som medföljer andningsapparaten).  
Se figur 1.
2. Avlägsna skruven (1) och avlägsna sedan fästklammern (2) från regulatorns kropp.
3. Avlägsna medeltrycksslangens (3) från regulatorns port.

**NOTERING** Övertrycksventilens beståndsdelar (fjäder, o-ringhållare och o-ring) förblir på plats i medeltrycksslangens munstycke. Avlägsna inte dessa delar.

Se figur 2.

4. Avlägsna skruven (1) och avlägsna sedan fästklammern (2) från förgreningsröret (4).
5. För in medeltrycksslangen (3) i förgreningsingången och tryck och håll emot fjädern.
6. För in fästklammern (2) helt och se till att den är korrekt placerad i slangkopplingens skåra.
7. Kontrollera att slangen är ordentligt fastsatt genom att försiktigt dra i slangen bort från förgreningsröret.
8. Sätt i och dra åt skruven (1) till ett åtdragningsmoment på 1,2 Nm.

Se figur 3.

9. Sätt i backventilen (3) i förgreningsröret och säkerställ att o-ringen (4) är korrekt monterad.
10. Sätt i förgreningsrörets anslutningsstycke i tryckregulatorns ingång.
11. För in fästklammern (2) helt och se till att den är korrekt placerad i skåran i förgreningsrörets anslutningsstycke.
12. Kontrollera att slangen är ordentligt fastsatt genom att försiktigt dra i slangen bort från regulatorns kropp.
13. Sätt i och dra åt skruven (1) till ett åtdragningsmoment på 1,2 Nm.

Se figur 4.

14. Fäst påsen på livremmen i det visade läget.
15. Utför funktionstestet (avsnitt 7.1).

### 7.1 Funktionstest

Utför funktionstesterna för att säkerställa att andningsapparaten är hel och att PSS® Buddy Breather fungerar korrekt innan andningsapparaten godkänns för användning.



#### VARNING

Om inte andningsapparaten uppfyller någon av standarderna eller parametrarna som beskrivs under funktionstester indikerar detta ett systemfel. Använd inte andningsapparaten förrän feltillståndet har åtgärdats.



#### NOTERING

Testa andningsapparaten i normal användningsposition (lodrät). Om man ansluter dekontamineringsluftförsörjningen till apparaten i ett horisontellt läge, kan det hända att andningsapparatus varningsvissla aktiveras. Om detta inträffar, koppla bort dekontamineringsluftförsörjningen, töm systemet helt och gör sedan om kopplingen med andningsapparaten i lodrätt läge.

1. Förbered andningsapparaten och andningsventilerna för användning, men anslut inte en ansiktsmask. Utför läckagetestet i enlighet med vad som beskrivs i funktionstestavsnittet för andningsapparaten (se bruksanvisningen som medföljer andningsapparaten).
2. Öppna långsamt andningsapparatus cylinderventil helt.
3. Avlägsna skyddskåpan från ingångsanslutningsstycket på PSS® Buddy Breather och anslut slangen från dekontamineringsluftförsörjningen.
4. Öppna dekontamineringsluftförsörjningens ventil.
5. Stäng andningsapparatens cylinderventil.



#### VARNING

Rikta inte luftflödet från andningsventilens utgång mot ansikte, ögon eller hud. Den utsläppta luften kan orsaka allvarliga skador.

6. Aktivera ett obehindrat luftflöde från andningsventilernas utgång på följande sätt:  
Andningsventiler med positivt tryck – tryck på gummilockets mitt.  
Andningsventiler med negativt tryck – tryck på och håll ned gummilockets mitt.
7. Andningsapparatus tryckmätare kommer att minska till nolltryck, men dekontamineringsluften måste fortsätta att flöda.
8. Stäng av luftflödet från andningsventilerna.



#### NOTERING

Andningsapparatus varningsvissla måste vara tyst.

9. Stäng dekontamineringsluftförsörjningens ventil och koppla sedan bort dekontamineringsslangen från PSS® Buddy Breathers anslutning.
10. Efter godkänt test sätter du tillbaka alla skyddskåpor, rullar ihop slangen och placerar PSS® Buddy Breather i påsen. Förvara apparaten i bruksfärdigt skick.