

Οδηγίες χρήσης

Infinity Acute Care System



ΠΡΟΕΙΔΟΠΟΙΗΣΗ

Για ορθή χρήση των εξαρτημάτων,
διαβάστε και συμμορφωθείτε με όλες
τις σχετικές οδηγίες χρήσης.

Εξαρτήματα παρακολούθησης
SW VG4.n

Πώς χρησιμοποιούνται οι παρούσες οδηγίες χρήσης

Ο τίτλος του κύριου κεφαλαίου

στη γραμμή επικεφαλίδας βοηθά στον προσανατολισμό και την πλοήγηση.

Οι περιγραφές για το χρήστη

συνδυάζουν κείμενο και εικόνες που παρέχουν μια οπτική και κειμενική επισκόπηση των αντίστοιχων εξαρτημάτων, μαζί με τους σχετικούς κωδικούς είδους, όπου είναι απαραίτητο.

Τυπογραφικές συμβάσεις

- 1 Οι διαδοχικοί αριθμοί δηλώνουν βήματα ενεργειών, με την αρίθμηση να ξαναρχίζει από το "1" για κάθε νέα αλληλουχία ενεργειών.
 - Οι κουκκίδες δηλώνουν μεμονωμένες ενέργειες ή διάφορες επιλογές ενέργειας.
 - Οι παύλες υποδεικνύουν τους καταλόγους στοιχείων, επιλογών ή αντικειμένων.
- (A) Τα γράμματα σε παρενθέσεις αναφέρονται σε στοιχεία στη σχετική απεικόνιση.
- A Τα γράμματα σε απεικονίσεις δείχνουν στοιχεία που αναφέρονται στο κείμενο.

Γενικές σημειώσεις για το IACS

Εκτός από τα συμβάντα ασυστολίας και κοιλιακής μαρμαρυγής, δεν εμφανίζονται άλλα συμβάντα αρρυθμίας στις τάσεις οποιουδήποτε ICS που διαθέτει λογισμικό έκδοσης VG1.

ΣΗΜΕΙΩΣΗ

Χρησιμοποιήστε ένα memory stick FAT32 για την εισαγωγή ή εξαγωγή προφίλ. Τα USB stick με διαμόρφωση NTFS δεν παράγουν αξιόπιστα αποτελέσματα. *(Κεφάλαιο Διαμόρφωση συστήματος)*

Το Cockpit υποστηρίζει εφαρμογές IT με διακομιστή προγράμματος-πελάτη Citrix XenApp (έκδοση προγράμματος-πελάτη ICA 12.3.0.8). *(Κεφάλαιο Εφαρμογές IT)*

Οι συσκευές και τα εξαρτήματα που αναφέρονται σε αυτές τις οδηγίες χρήσης μπορεί να μην είναι εγκεκριμένα για πώληση σε όλες τις χώρες. Συμβουλευτείτε τον τοπικό αντιπρόσωπο της Dräger.

Εμπορικά σήματα

- Infinity®
- Acute Care System™
- Hemo4®
- Hemo2®
- MPod®
- MCable™
- MonoLead®

αποτελούν εμπορικά σήματα της Dräger.

- rainbow®
 - Masimo®
 - Masimo® SET® (Signal Extraction Technology)
- αποτελούν εμπορικά σήματα κατατεθέντα της Masimo Corporation.
- Nellcor™
 - OxiMax™
 - OxiBand™
 - Durasensor™

αποτελούν εμπορικά σήματα της Nellcor Puritan Bennett, LLC.

Ορισμοί

ΠΡΟΕΙΔΟΠΟΙΗΣΗ

Η δήλωση ΠΡΟΕΙΔΟΠΟΙΗΣΗΣ παρέχει σημαντικές πληροφορίες σχετικά με μία πιθανά επικίνδυνη κατάσταση, η οποία αν δεν αποτραπεί, μπορεί να προκαλέσει θάνατο ή σοβαρό τραυματισμό.

ΠΡΟΣΟΧΗ

Μια δήλωση ΠΡΟΣΟΧΗΣ παρέχει σημαντικές πληροφορίες σχετικά με ένα δυνητικό κίνδυνο, που, αν δεν αποφευχθεί, μπορεί να προκαλέσει ελαφρότερους ή μετριότερους τραυματισμούς στο χρήστη ή στον ασθενή ή ζημία στον εξοπλισμό ή άλλη περιουσία.

ΣΗΜΕΙΩΣΗ

Μια ΣΗΜΕΙΩΣΗ παρέχει πρόσθετες πληροφορίες που προορίζονται για να αποφευχθούν ενοχλητικές καταστάσεις κατά τη λειτουργία.

Περιεχόμενα

Πώς χρησιμοποιούνται οι παρούσες οδηγίες χρήσης	2	Παρακολούθηση παλμικής οξυμετρίας – Masimo SET (M-LNCS)	41
Τυπογραφικές συμβάσεις	2	Εξαρτήματα Masimo SpO ₂	43
Γενικές σημειώσεις για το IACS	3	Παρακολούθηση παλμικής οξυμετρίας – Nellcor OxiMax	44
Για τη δική σας ασφάλεια και για την ασφάλεια των ασθενών σας	7	Παρακολούθηση καρδιακής παροχής (C.O.)	46
Κατάλογος εξαρτημάτων	11	Παρακολούθηση CO ₂	47
Επισκόπηση εξαρτημάτων Infinity Acute Care System	13	Παρακολούθηση θερμοκρασίας	48
Γενικά εξαρτήματα του IACS	16	MCable – Αναλογικό/συγχρονισμού	52
Επιλογές IACS / M540	18		
Παρακολούθηση ΗΚΓ – επαναχρησιμοποιούμενα σετ απαγωγών	19		
Παρακολούθηση ΗΚΓ – σετ απαγωγών για χρήση σε έναν ασθενή	21		
Παρακολούθηση ΗΚΓ – MonoLead	23		
Παρακολούθηση ΗΚΓ – για νεογνά	25		
Επεμβατική μέτρηση της αρτηριακής πίεσης (IBP) με σταθμό Hemo2 ή σταθμό Hemo4	26		
Παρακολούθηση IBP με σταθμό MPod – QuadHemo ή MCable – Dual Hemo	27		
Παρακολούθηση μη επεμβατικής μέτρησης της αρτηριακής πίεσης (NIBP) – Σύνδεσμοι Dräger	28		
Παρακολούθηση αναίμακτης μέτρησης της αρτηριακής πίεσης (NIBP) – για νεογνά	30		
Παρακολούθηση παλμικής οξυμετρίας – Masimo rainbow SET (αισθητήρες rainbow)	31		
Παρακολούθηση παλμικής οξυμετρίας – Masimo rainbow SET (M-LNCS)	34		
Παρακολούθηση παλμικής οξυμετρίας – Masimo rainbow SET (LNCS)	37		
Παρακολούθηση παλμικής οξυμετρίας – Masimo SET (LNCS)	39		

Αυτή η σελίδα έχει αφιερωθεί κενή σκόπιμα.

Για τη δική σας ασφάλεια και για την ασφάλεια των ασθενών σας

Ακολουθήστε αυστηρά αυτές τις οδηγίες	
χρήσης	8
Γενική προφύλαξη	8
Εκπαίδευση	8
Αποστειρωμένα εξαρτήματα	8
Διαθεσιμότητα εξαρτημάτων	8
Συνδεδεμένες συσκευές	9
Εγκατάσταση εξαρτημάτων	9

Ακολουθήστε αυστηρά αυτές τις οδηγίες χρήσης

Αποστειρωμένα εξαρτήματα

ΠΡΟΕΙΔΟΠΟΙΗΣΗ

Για τη διατήρηση της ασφάλειας των ασθενών, τηρείτε όλες τις δηλώσεις ΠΡΟΕΙΔΟΠΟΙΗΣΗΣ και ΠΡΟΣΟΧΗΣ στις ετικέτες του εξοπλισμού ή αυτές που εμφανίζονται στις Οδηγίες χρήσης για τις εφαρμογές του Infinity Acute Care System (IACS).

ΠΡΟΣΟΧΗ

Κίνδυνος βλάβης της ιατρικής συσκευής και τραυματισμού του ασθενούς.

Μη χρησιμοποιείτε αποστειρωμένα εξαρτήματα εάν η συσκευασία τους έχει ανοιχθεί, είναι φθαρμένη ή εάν υπάρχουν άλλες ενδείξεις μη αποστείρωσης. Τα εξαρτήματα μίας χρήσης δεν πρέπει να επαναχρησιμοποιηθούν, να υποβληθούν σε επαναπεξεργασία ή να επαναποστειρωθούν.

ΠΡΟΣΟΧΗ

Διαβάστε προσεκτικά όλες τις οδηγίες καθαρισμού (για παράδειγμα, του κατασκευαστή του απολυμαντικού και του νοσοκομείου) πριν από τον καθαρισμό της συσκευής. Ανατρέξτε στο κεφάλαιο με τίτλο "Καθαρισμός" για τις οδηγίες καθαρισμού της συγκεκριμένης συσκευής στις Οδηγίες χρήσης του Infinity Acute Care System M540.

Διαθεσιμότητα εξαρτημάτων

Ορισμένα είδη δεν είναι διαθέσιμα παγκοσμίως, επειδή δεν έχουν εγκριθεί σε όλες τις χώρες του πλανήτη.

Η τεχνική τεκμηρίωση διατίθεται κατόπιν αίτησης.

Γενική προφύλαξη

ΠΡΟΣΟΧΗ

Ακόμα και εξαρτήματα που είναι σχεδιασμένα να επαναχρησιμοποιούνται έχουν περιορισμένη διάρκεια ζωής. Ο χειρισμός και η επαναπεξεργασία ενδέχεται να αυξήσουν τη φθορά και να ελαττώσουν σημαντικά τη διάρκεια ζωής τους (π.χ. τα υπολείμματα απολυμαντικού μπορεί να βλάψουν το υλικό πτιο έντονα κατά την αποστείρωση σε αυτόκαυστο κλίβανο). Εάν εμφανιστούν εξωτερικές ενδείξεις φθοράς, όπως ρωγμές, παραμόρφωση στο σχήμα, αποχρωματισμός, ξεφλούδισμα κλπ., τα εξαρτήματα αυτά πρέπει να αντικαθίστανται.

ΠΡΟΕΙΔΟΠΟΙΗΣΗ

Κίνδυνος λόγω ασύμβατων εξαρτημάτων

Η Dräger έχει δοκιμάσει τη συμβατότητα μόνο των εξαρτημάτων που παρατίθενται στον τρέχοντα κατάλογο εξαρτημάτων. Σε περίπτωση χρήσης άλλων, ασύμβατων εξαρτημάτων, υπάρχει κίνδυνος τραυματισμού του ασθενούς λόγω βλάβης της ιατρικής συσκευής.

Η Dräger συνιστά η ιατρική συσκευή να χρησιμοποιείται μόνο με τα εξαρτήματα που αναφέρονται στον τρέχοντα κατάλογο εξαρτημάτων.

Εκπαίδευση

Εκπαίδευση για χρήστες διατίθεται από την αρμόδια οργάνωση της Dräger (βλέπε www.draeger.com).

Συνδεδεμένες συσκευές

ΠΡΟΕΙΔΟΠΟΙΗΣΗ

Κίνδυνος ηλεκτροπληξίας και δυσλειτουργίας της συσκευής

Σε περίπτωση που οποιοσδήποτε συνδεδεμένες συσκευές ή συνδυασμοί συσκευών δεν πληρούν τις προδιαγραφές που αναφέρονται σε αυτές τις οδηγίες χρήσης, ενδέχεται να τεθεί σε κίνδυνο η σωστή λειτουργία της ιατρικής συσκευής και να προκληθεί ηλεκτροπληξία. Πριν θέσετε σε λειτουργία την ιατρική συσκευή, τηρήστε απαρέγκλιτα τις οδηγίες χρήσης για όλες τις συνδεδεμένες συσκευές ή τους συνδυασμούς συσκευών.

Εγκατάσταση εξαρτημάτων

ΠΡΟΣΟΧΗ

Κίνδυνος βλάβης της συσκευής

Εγκαθιστάτε εξαρτήματα στη βασική συσκευή σύμφωνα με τις οδηγίες χρήσης της βασικής συσκευής. Βεβαιώνετε ότι υπάρχει ασφαλής σύνδεση στη βασική συσκευή.

Τηρείτε πιστά τις οδηγίες χρήσης.

ΠΡΟΣΟΧΗ

Κίνδυνος εσφαλμένης χρήσης

Τα εξαρτήματα δεν διατίθενται μεμονωμένα. Στη μαζική συσκευασία περιλαμβάνεται μόνο ένα αντίγραφο των οδηγιών χρήσης και συνεπώς αυτό πρέπει να φυλάσσεται σε θέση προσβάσιμη από τους χρήστες.

Αυτή η σελίδα έχει αφεθεί κενή σκόπιμα.

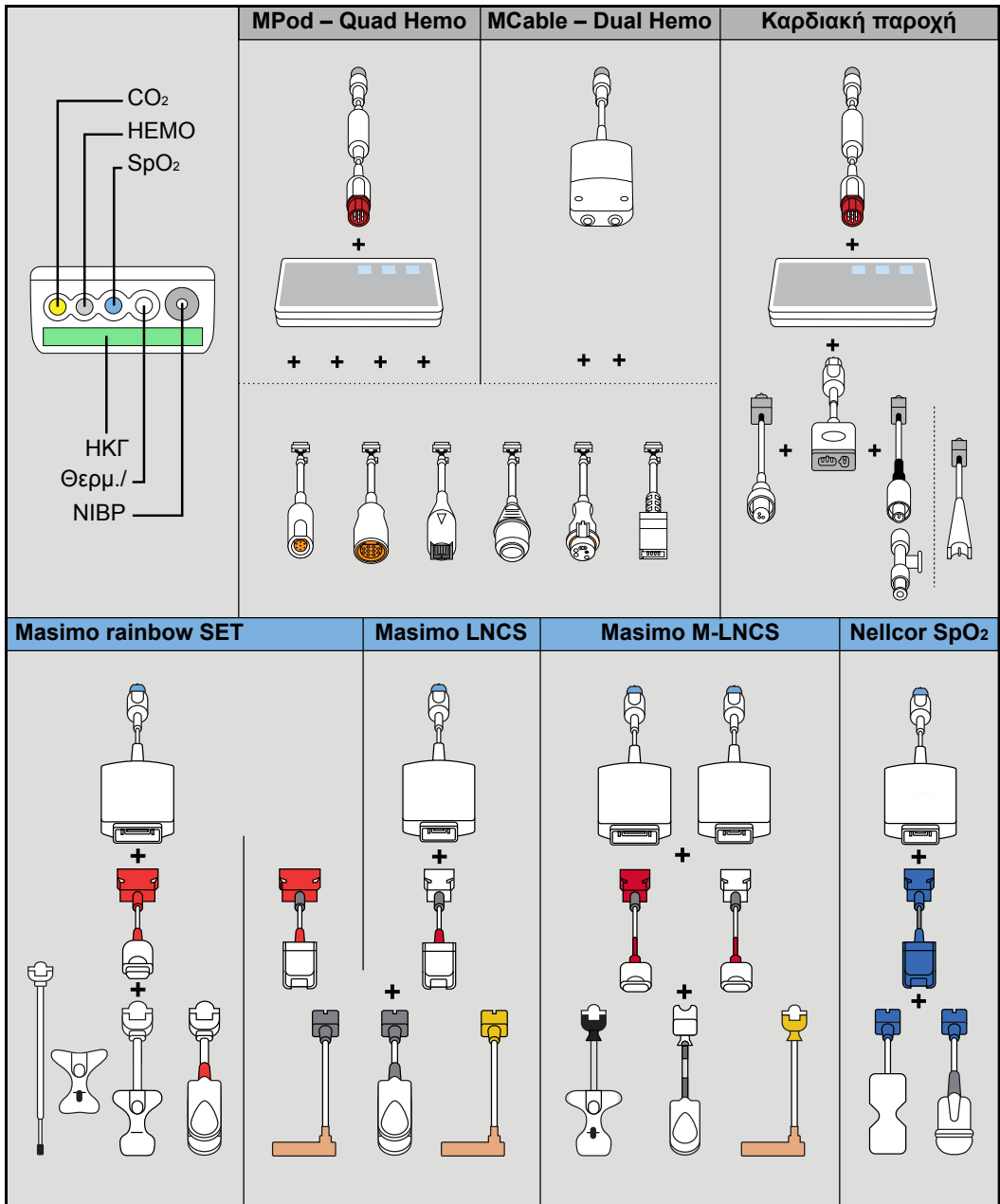
Κατάλογος εξαρτημάτων


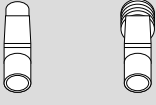
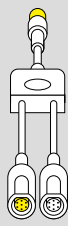
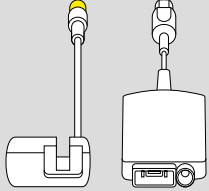
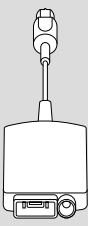
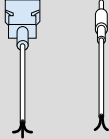
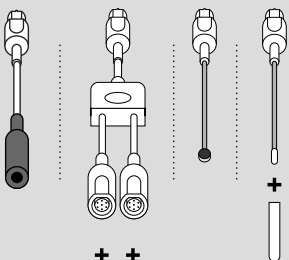
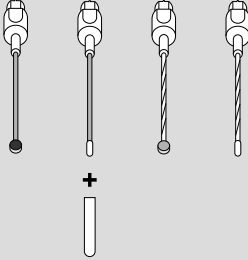
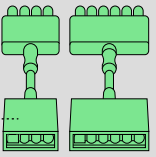
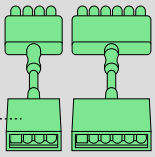
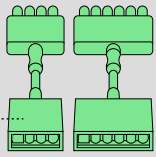
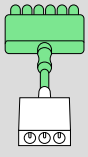
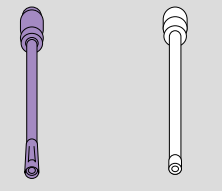
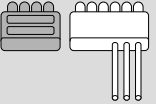
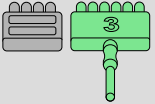
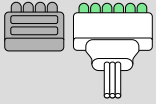

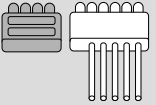
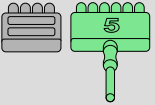
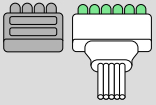
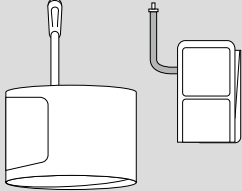
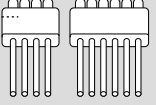
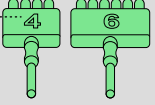
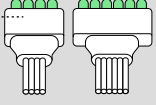
Επισκόπηση εξαρτημάτων Infinity Acute Care System	13	Παρακολούθηση μη επεμβατικής μέτρησης της αρτηριακής πίεσης (NIBP) – Σύνδεσμοι Dräger	28
Γενικά εξαρτήματα του IACS	16	Εύκαμπτος σωλήνας NIBP	28
Μέρη του συστήματος	16	Επαναχρησιμοποιούμενες περιχειρίδες NIBP για ενήλικες/παιδιά	28
Καλώδια και ποντίκι	16	Περιχειρίδες NIBP για χρήση σε έναν ασθενή για ενήλικες/παιδιά	29
Πληκτρολόγια	16	Παρακολούθηση αναίμακτης μέτρησης της αρτηριακής πίεσης (NIBP) – για νεογνά	30
Κιτ διασύνδεσης συσκευών	17	Εύκαμπτος σωλήνας NIBP	30
Μακριά καλώδια εγκατάστασης σε οροφή	17	Περιχειρίδες NIBP για χρήση σε έναν ασθενή για νεογνά	30
Διάφορα στοιχεία υλικού εξοπλισμού	18	Παρακολούθηση παλμικής οξυμετρίας – Masimo rainbow SET (αισθητήρες rainbow)	31
Στηρίγματα για σταθμό εργασίας	18	Masimo rainbow SET MCable	31
Στηρίγματα για παροχή ισχύος	18	Ενδιάμεσα καλώδια Masimo rainbow SET	31
Στηρίγματα για το Cockpit και το M500/M540	18	Αισθητήρες ReSposable Masimo rainbow SET	32
Επιλογές IACS / M540	18	Αισθητήρες Masimo rainbow SET για χρήση σε έναν ασθενή	32
Παρακολούθηση ΗΚΓ – επαναχρησιμοποιούμενα σετ απαγωγών	19	Επαναχρησιμοποιούμενοι αισθητήρες Masimo rainbow SET	33
Παρακολούθηση ΗΚΓ – σετ απαγωγών για χρήση σε έναν ασθενή	21	Παρακολούθηση παλμικής οξυμετρίας – Masimo rainbow SET (M-LNCS)	34
Παρακολούθηση ΗΚΓ – MonoLead	23	Masimo rainbow SET MCable	34
Εξαρτήματα ΗΚΓ	23	Ενδιάμεσα καλώδια Masimo rainbow SET	34
MonoLead	24	Επαναχρησιμοποιούμενοι αισθητήρες Masimo M-LNCS	35
Παρακολούθηση ΗΚΓ – για νεογνά	25	Αισθητήρες Masimo M-LNCS για χρήση σε έναν ασθενή	35
Σετ απαγωγών και παρελκόμενα για νεογνά	25	Αισθητήρες trauma Masimo M-LNCS για χρήση σε έναν ασθενή	36
Επεμβατική μέτρηση της αρτηριακής πίεσης (IBP) με σταθμό Hemo2 ή σταθμό Hemo4	26	Παρακολούθηση παλμικής οξυμετρίας – Masimo rainbow SET (LNCS)	37
Σταθμοί και καλώδια IBP	26	Masimo rainbow SET MCable	37
Καλώδια προσαρμογέα μετατροπέα	26	Παρακολούθηση παλμικής οξυμετρίας – Masimo rainbow SET (LNCS)	37
Παρακολούθηση IBP με σταθμό MPod – QuadHemo ή MCable – Dual Hemo	27	Masimo rainbow SET MCable	37
Καλώδια IBP	27		
Καλώδια προσαρμογέα μετατροπέα	27		

Ενδιάμεσα καλώδια Masimo rainbow SET LNCS	37	Επαναχρησιμοποιούμενοι προσαρμογείς αεραγωγού	47
Αισθητήρες Masimo LNCS για χρήση σε έναν ασθενή	38	Πρόσθετα παρελκόμενα (δεν εμφανίζεται) . . .	47
Επαναχρησιμοποιούμενοι αισθητήρες Masimo LNCS	38	Παρακολούθηση θερμοκρασίας.	48
Αισθητήρες trauma Masimo LNCS για χρήση σε έναν ασθενή.	38	Καλώδια θερμοκρασίας.	48
Παρακολούθηση παλμικής οξυμετρίας – Masimo SET (LNCS).	39	Αισθητήρες δέρματος	48
Ενδιάμεσα καλώδια Masimo SET LNCS	39	Καλώδια θερμοκρασίας.	50
Αισθητήρες Masimo LNCS για χρήση σε έναν ασθενή	39	Αισθητήρες γενικής χρήσης.	50
Επαναχρησιμοποιούμενοι αισθητήρες Masimo LNCS	40	MCable – Αναλογικό/συγχρονισμού	52
Αισθητήρες trauma Masimo LNCS για χρήση σε έναν ασθενή.	40	Καλώδια αναλογικά/συγχρονισμού	52
Παρακολούθηση παλμικής οξυμετρίας – Masimo SET (M-LNCS)	41		
Ενδιάμεσα καλώδια Masimo SET M-LNCS	41		
Αισθητήρες Masimo M-LNCS για χρήση σε έναν ασθενή	42		
Επαναχρησιμοποιούμενοι αισθητήρες Masimo M-LNCS	42		
Αισθητήρες trauma Masimo M-LNCS για χρήση σε έναν ασθενή	43		
Εξαρτήματα Masimo SpO2.	43		
Παρακολούθηση παλμικής οξυμετρίας – Nellcor OxiMax	44		
Καλώδια SpO2 Nellcor	44		
Αισθητήρες Nellcor για χρήση σε έναν ασθενή	44		
Επαναχρησιμοποιούμενοι αισθητήρες Nellcor	45		
Παρακολούθηση καρδιακής παροχής (C.O.)	46		
Καλώδια, καθετήρες και θερμίστορ C.O.	46		
Κιτ καρδιακής παροχής (δεν εμφανίζεται).	46		
Παρακολούθηση CO2.	47		
Καλώδια CO2	47		
Προσαρμογείς αεραγωγού μιας χρήσης.	47		

Επισκόπηση εξαρτημάτων Infinity Acute Care System

Το παρακάτω διάγραμμα αποτελεί επισκόπηση των εξαρτημάτων που διατίθενται με το Infinity Acute Care System.



CO ₂	CO ₂ & Αναλογ./ Συγχρ.	Αναλογ. & Συγχρ.	Θερμ.		
 <p>+</p>  <p>Παιδιατρικό Ενήλικας</p>	 <p>+</p> <p>+</p>  <p>CO₂ Αναλογ. /Συγχρ.</p>	 <p>+</p> <p>+</p> 	 <p>+</p> <p>+</p>  <p>+</p>		
ΗΚΓ – επαναχρησιμοποιούμενο	ΗΚΓ – MonoLead	ΗΚΓ – μίας χρήσης	ΗΚΓ – νεογν.	NIBP	
				<p>Ενήλικας/Παιδί Νεογνό</p> 	
	 <p>3</p>		<p>+</p> 	<p>+</p>	
	 <p>5</p>				
	 <p>4 6</p>				

Το κεφάλαιο αυτό παραθέτει τα εξαρτήματα που διατίθενται με το Infinity Acute Care System (IACS).

Το κεφάλαιο χωρίζεται στις παρακάτω ενότητες:

- "Γενικά εξαρτήματα του IACS" στη σελίδα 16
- "Επιλογές IACS / M540" στη σελίδα 18
- "Παρακολούθηση ΗΚΓ – επαναχρησιμοποιούμενα σετ απαγωγών" στη σελίδα 19
- "Παρακολούθηση ΗΚΓ – σετ απαγωγών για χρήση σε έναν ασθενή" στη σελίδα 21
- "Παρακολούθηση ΗΚΓ – MonoLead" στη σελίδα 23
- "Παρακολούθηση ΗΚΓ – για νεογνά" στη σελίδα 25
- "Επεμβατική μέτρηση της αρτηριακής πίεσης (IBP) με σταθμό Hemo2 ή σταθμό Hemo4" στη σελίδα 26
- "Παρακολούθηση IBP με σταθμό MPod – QuadHemo ή MCable – Dual Hemo" στη σελίδα 27
- "Παρακολούθηση μη επεμβατικής μέτρησης της αρτηριακής πίεσης (NIBP) – Σύνδεσμοι Dräger" στη σελίδα 28
- "Παρακολούθηση αναίμακτης μέτρησης της αρτηριακής πίεσης (NIBP) – για νεογνά" στη σελίδα 30
- "Παρακολούθηση παλμικής οξυμετρίας – Masimo rainbow SET (αισθητήρες rainbow)" στη σελίδα 31
- "Παρακολούθηση παλμικής οξυμετρίας – Masimo rainbow SET (LNCS)" στη σελίδα 34
- "Παρακολούθηση παλμικής οξυμετρίας – Masimo rainbow SET (LNCS)" στη σελίδα 37
- "Παρακολούθηση παλμικής οξυμετρίας – Masimo SET (LNCS)" στη σελίδα 39
- "Παρακολούθηση παλμικής οξυμετρίας – Masimo SET (M-LNCS)" στη σελίδα 41
- "Παρακολούθηση παλμικής οξυμετρίας – Nellcor Oximax" στη σελίδα 44

- "Παρακολούθηση καρδιακής παροχής (C.O.)" στη σελίδα 46
- "Παρακολούθηση CO₂" στη σελίδα 47
- "Παρακολούθηση θερμοκρασίας" στη σελίδα 48
- "MCable – Αναλογικό/συγχρονισμού" στη σελίδα 52

Στις ακόλουθες σελίδες, κάθε ενότητα παραμέτρου περιλαμβάνει ένα διάγραμμα που απεικονίζει τα εξαρτήματα ειδικά για τις παραμέτρους, καθώς και έναν ή περισσότερους πίνακες που περιλαμβάνουν τα ονόματα και τους κωδικούς ειδών των προϊόντων. Τα γράμματα που εμφανίζονται στα διαγράμματα αντιστοιχούν στα γράμματα στους πίνακες. Επειδή υπάρχουν πολλά παρελκόμενα, δεν είναι δυνατή η απεικόνιση όλων στο διάγραμμα και έτσι δεν έχουν αντιστοιχιστεί σε γράμματα.

Οι κωδικοί είδους μπορούν να αλλάξουν χωρίς προηγούμενη ειδοποίηση. Επικοινωνήστε με τον αντιπρόσωπο της Dräger της περιοχής σας για να ενημερωθείτε για τους πιο πρόσφατους κωδικούς είδους.

Η χρήση εξαρτημάτων που δεν έχουν εγκριθεί από την Dräger μπορεί να επηρεάσει αρνητικά τη σωστή λειτουργία του IACS.

Γενικά εξαρτήματα του IACS

Στον παρακάτω πίνακα παρατίθενται τα μέρη του συστήματος, τα καλώδια τροφοδοσίας, τα καλώδια συστήματος και τα πληκτρολόγια για το IACS.

Μέρη του συστήματος

Τα παρακάτω μέρη είναι εξαρτήματα του IACS. Δεν μπορείτε να τα αγοράσετε ξεχωριστά. Για περισσότερες πληροφορίες, επικοινωνήστε με τον αντιπρόσωπο της Dräger της περιοχής σας.

Είδος	Κωδ. είδους
Infinity M500	MS20407
Infinity M540	MS20401
Infinity P2500	MS22277
Infinity PS50	8416800
Επιτραπέζιο τροφοδοτικό 120W (PS120)	2606270
Προσαρμογέας Υ IACS για PS120	MS29702

Καλώδια και ποντίκι

Είδος	Κωδ. είδους
Ποντίκι	MS23352
Επιφάνεια κύλισης ποντικιού	MS24519
Καλώδιο συστήματος, 1,5 m (4,9 ft)	MS20135
Καλώδιο συστήματος, 2,5 m (8,2 ft)	MK08707
Καλώδιο συστήματος, 3,5 m (11,5 ft)	MK08708
Καλώδιο συστήματος, 4,5 m (14,7 ft)	MS20614
Καλώδιο Υ IACS για PS50	MS20345
Καλώδιο συστήματος, 2,2 m (7,2 ft) (Σημείωση: το καλώδιο αυτό προορίζεται για χρήση μόνο με το Zeus IE)	MK04408
Καλώδιο διασύνδεσης Ethernet, 4,9 m (16,1 ft)	4726399
Καλώδια ethernet, 2,4 m (7,9 ft)	4726381
Καλώδια ethernet, 1,2 m (3,9 ft)	4726373

Είδος	Κωδ. είδους
Καλώδιο κλήσης νοσηλεύτριας	8417370
Καλώδιο εξαγωγής πρωτοκόλλου	MS22948

Πληκτρολόγια

Είδος	Κωδ. είδους
Τυπικό πληκτρολόγιο (Ρωσικό)	MS24520
Πλενόμενο πληκτρολόγιο (Τσεχικό)	MS22286
Πλενόμενο πληκτρολόγιο (Δανικό)	MS20790
Πλενόμενο πληκτρολόγιο (Αγγλικό)	MS22288
Πλενόμενο πληκτρολόγιο (Γαλλικό)	MS22295
Πλενόμενο πληκτρολόγιο (Γερμανικό)	MS22287
Πλενόμενο πληκτρολόγιο (Ελληνικό)	MS23692
Πλενόμενο πληκτρολόγιο (Ουγγρικό)	MS22282
Πλενόμενο πληκτρολόγιο (Ιταλικό)	MS22283
Πλενόμενο πληκτρολόγιο (Νορβηγικό)	MS22284
Πλενόμενο πληκτρολόγιο (Πορτογαλικό)	MS22291
Πλενόμενο πληκτρολόγιο (Ισπανικό)	MS22294
Πλενόμενο πληκτρολόγιο (Σουηδικό/Φιλανδικό)	MS22285
Πλενόμενο πληκτρολόγιο (Τουρκικό)	MS22292

Κιτ διασύνδεσης συσκευών

Τα παρακάτω εξαρτήματα διατίθενται για το Infinity Acute Care System.

Είδος	Κωδ. είδους
Καλώδιο συνδεσιμότητας συσκευής, 3 m (9,8 ft) – συνδέει το IACS με τις ακόλουθες συσκευές αερισμού: Συσκευές Edwards SvO₂/CCO: Vigilance II Vigileo EV1000 Συσκευές αερισμού Dräger: V500 V300 VN500 Evita 2D Evita 4 EvitaXL Oxylog 3000+ Carina Savina 300 Συσκευή αερισμού Maquet: Servo-i Συσκευή BIS BIS Vista Συσκευές NMT Σάρωση Tof Tof Watch SX	MS25836

Είδος	Κωδ. είδους
Καλώδιο συνδεσιμότητας συσκευής, 5 m (16,4 ft) – συνδέει το IACS με τις ακόλουθες συσκευές αερισμού: Συσκευές Edwards SvO₂/CCO: Vigilance II Vigileo EV1000 Συσκευές αερισμού Dräger: V500 V300 VN500 Evita 2D Evita 4 EvitaXL Oxylog 3000+ Carina Savina 300 Συσκευή αερισμού Maquet: Servo-i	MS25837
Κιτ διασύνδεσης Primus, Primus IE, Apollo	8608532
Κιτ διασύνδεσης Perseus A500 & Zeus IE (απαιτείται το καλώδιο Medibus) Καλώδιο Medibus (για το κιτ διασύνδεσης MK09027)	MK09027 και MK09269

Μακριά καλώδια εγκατάστασης σε οροφή

Είδος	Κωδ. είδους
Σετ γενικής χρήσης, 2 x 5 m (6,5 x 16,4 ft)	G26455
Σετ γενικής χρήσης, 2 x 8 m (6,5 x 26,25 ft)	G26456
Επιτοίχια διάταξη κιβωτίου IACS	G26740
Σετ σύνδεσης οροφής IACS	G25955

Διάφορα στοιχεία υλικού εξοπλισμού

Είδος	Κωδ. είδους
Υποδοχή και σφιγκτήρας μεταφοράς	MS28144
Άγκιστρο καλωδίου	MS26297
Στήριγμα SpO ₂ MCable	MS26266
Στήριγμα MCable Masimo rainbow SET	MS28576
Τροχήλατη βάση για το M540	RS-0025-05C

Στήριγματα για σταθμό εργασίας

Είδος	Κωδ. είδους
Στήριγμα για σταθμό εργασίας	MS17139
Ράγα βραχίονα στήριξης GCX	MS15934

ΣΗΜΕΙΩΣΗ

Η αγορά οποιουδήποτε άλλου στοιχείου υλικού εξοπλισμού της GCX είναι δυνατή μόνο απευθείας από την εταιρεία GCX ή από κάποιον διανομέα της.

Στήριγματα για παροχή ισχύος

Είδος	Κωδ. είδους
Προσαρμογέας στήριγματος τοίχου για παροχή ισχύος CPS/IDS	4720061
Στήριγμα ράγας για πηγή τροφοδοσίας CPS/IDS	4720095
Βραχίονας τοίχου για πηγή τροφοδοσίας CPS/IDS	4720129
Βραχίονας βάσης με ρόδες για πηγή τροφοδοσίας CPS/IDS	4720103
Βραχίονας στήριξης για επιτραπέζιο τροφοδοτικό 120W	MS31216

Στήριγματα για το Cockpit και το M500/ M540

Είδος	Κωδ. είδους
Βραχίονας ανύψωσης Dräger, μπροστινή ράγα, VESA, +300	G96548
Διπλός βραχίονας Dräger μπροστινή ράγα, VESA	G96715

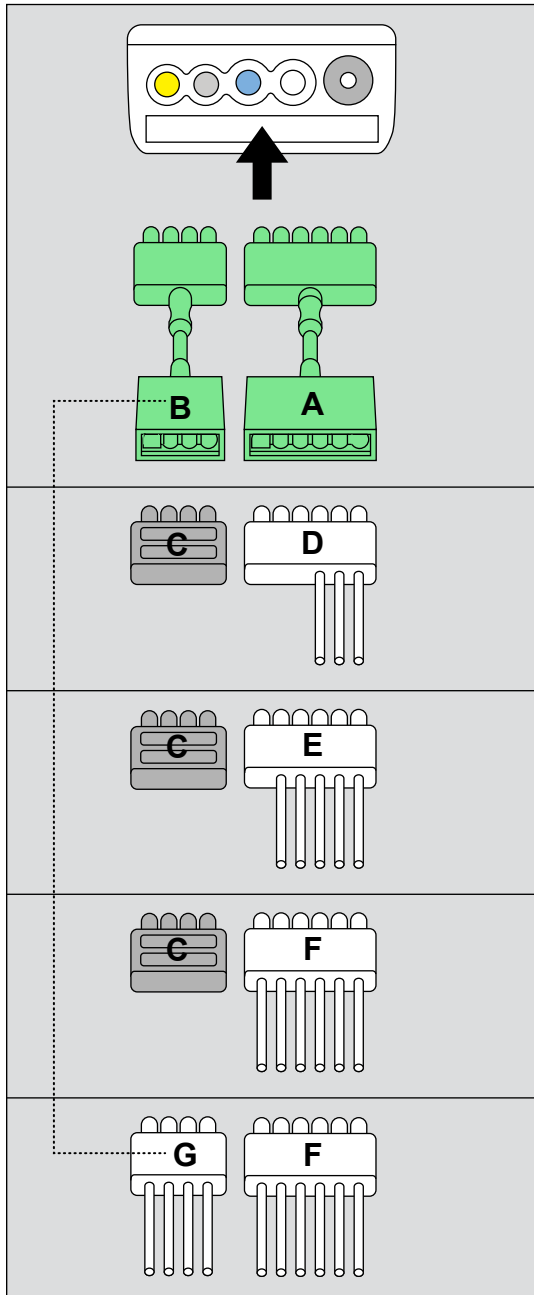
Επιλογές IACS / M540

Στον παρακάτω πίνακα παρατίθενται οι διαθέσιμες επιλογές IACS. Επικοινωνήστε με τον τοπικό αντιπρόσωπο πωλήσεων για πληροφορίες σχετικά με επιλογές που μπορεί να διατίθενται δωρεάν στο

πλαίσιο προσφορών. Οι επιλογές μενού στο M540 ή στο C700/C500 δεν θα είναι διαθέσιμες έως ότου ενεργοποιηθούν οι αντίστοιχες επιλογές.

Επιλογή	M540 αυτόνομο	C700	C500	Κωδ. είδους
M540 ασύρματο	Ναι	Όχι	Όχι	MS16266
Πλήρης αρρυθμία	Ναι	Ναι	Ναι	MS22225
Πολυκαναλική IBP	Ναι	Ναι	Ναι	MS20504
ΗΚΓ 12 απαγωγών	Ναι	Ναι	Ναι	MS20508
12 κανάλια	Όχι	Όχι	Ναι	MS20505
16 κανάλια	Όχι	Ναι	Ναι	MS20506
Διατάξεις με δυνατότητα Web	Όχι	Ναι	Ναι	MS20511
Καρτέλες με δυνατότητα Web	Όχι	Ναι	Ναι	MS20512
Επεξεργαστής προβολής	Όχι	Ναι	Ναι	MS20515
Υπολογισμοί φυσιολογικών λειτουργιών	Όχι	Ναι	Ναι	MS20516

Παρακολούθηση ΗΚΓ – επαναχρησιμοποιούμενα σετ απαγωγών



Εξαρτήματα ΗΚΓ

	Είδος	Κωδ. είδους
A	Καλώδιο επέκτασης ΗΚΓ 3/5/6, 2 m (6,5 ft) ¹⁾	MS16256
B	Καλώδιο επέκτασης ΗΚΓ, 4 απαγωγών, 2 m (6,5 ft)	MS31435
C	Διαχωριστικό ΗΚΓ 4 απαγωγών, 10 τεμάχια	MS22832

ΣΗΜΕΙΩΣΗ

¹⁾ Το καλώδιο επέκτασης (MS16256) λειτουργεί με ορισμένες απαγωγές MonoLead, με παραδοσιακές απαγωγές και με απαγωγές για χρήση σε έναν ασθενή. Το καλώδιο επέκτασης δεν είναι συμβατό με τα σετ καλωδίων ΗΚΓ 4 απαγωγών τύπου αρπάγης (grabber).

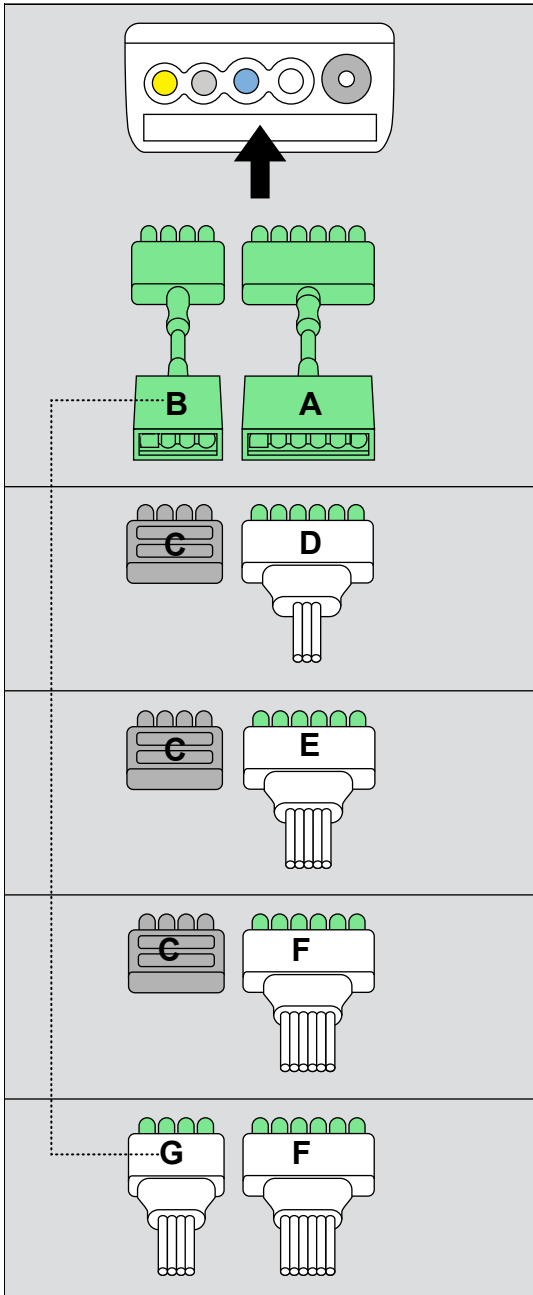
ΠΡΟΕΙΔΟΠΟΙΗΣΗ

Για μείωση του κινδύνου εγκαυμάτων κατά τη διάρκεια ηλεκτροχειρουργικής επέμβασης, τα καλώδια επέκτασης 4 απαγωγών δεν υποστηρίζονται για χρήση σε ηλεκτροχειρουργικά περιβάλλοντα.

**Παραδοσιακά επαναχρησιμοποιούμενα
σετ απαγωγών**

	Είδος	Κωδ. είδους	Παλιός κωδ. είδους
D	Απόληξη ΗΚΓ 3 απαγωγών τύπου αρπάγης (grabber), IEC1 (Ευρώπη), 1 m (3,3 ft)	MP0340 1	MS16159
	Απόληξη ΗΚΓ 3 απαγωγών τύπου αρπάγης (grabber), IEC2 (AHA/US), 1 m (3,3 ft)	MP0340 2	MS16231
E	Απόληξη ΗΚΓ 5 απαγωγών τύπου αρπάγης (grabber), IEC1 (Ευρώπη), 1 m (3,3 ft)	MP0340 3	MS16158
	Απόληξη ΗΚΓ 5 απαγωγών τύπου αρπάγης (grabber), IEC2 (AHA/US), 1 m (3,3 ft)	MP0340 4	MS16546
F	Απόληξη ΗΚΓ 6 απαγωγών τύπου αρπάγης (grabber), IEC1 (Ευρώπη), 1 m (3,3 ft)	MP0340 5	MS16157
	Απόληξη ΗΚΓ 6 απαγωγών τύπου αρπάγης (grabber), IEC2 (AHA/US), 1 m (3,3 ft)	MP0340 6	MS16547
G	Απόληξη ΗΚΓ 4 απαγωγών τύπου αρπάγης (grabber), IEC1 (Ευρώπη), 1 m (3,3 ft)	MP0340 7	MS22365
	Απόληξη ΗΚΓ 4 απαγωγών τύπου αρπάγης (grabber), IEC2 (AHA/US) 1 m (3,3 ft)	MP0340 8	MS22364

Παρακολούθηση ΗΚΓ – σετ απαγωγών για χρήση σε έναν ασθενή



Εξαρτήματα ΗΚΓ

	Είδος	Κωδ. είδους
A	Καλώδιο επέκτασης ΗΚΓ 3/5/6, 2 m (6,5 ft) ¹⁾	MS16256
B	Καλώδιο επέκτασης ΗΚΓ, 4 απαγωγών, 2 m (6,5 ft)	MS31435
C	Διαχωριστικό ΗΚΓ 4 απαγωγών, 10 τεμάχια	MS22832

ΣΗΜΕΙΩΣΗ

¹⁾ Το καλώδιο επέκτασης (MS16256) λειτουργεί με ορισμένες απαγωγές MonoLead, με παραδοσιακές απαγωγές και με απαγωγές για χρήση σε έναν ασθενή. Το καλώδιο επέκτασης δεν είναι συμβατό με τα σετ καλωδίων ΗΚΓ 4 απαγωγών τύπου αρπάγης (grabber).

ΠΡΟΕΙΔΟΠΟΙΗΣΗ

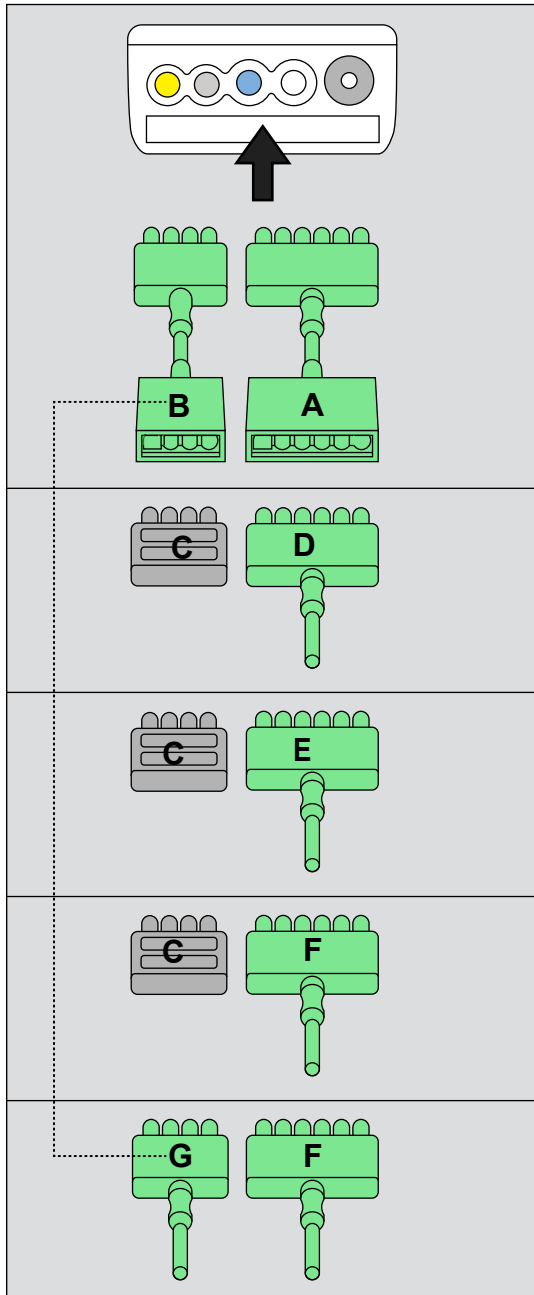
Για μείωση του κινδύνου εγκαυμάτων κατά τη διάρκεια ηλεκτροχειρουργικής επέμβασης, τα καλώδια επέκτασης 4 απαγωγών δεν υποστηρίζονται για χρήση σε ηλεκτροχειρουργικά περιβάλλοντα.

483

Σετ απαγωγών για χρήση σε έναν ασθενή

	Είδος	Κωδ. είδους
D	Απόληξη ΗΚΓ 3 απαγωγών τύπου αρπάγης (grabber), IEC1 (Ευρώπη), 1 m (3,3 ft)	MP00875
	Απόληξη ΗΚΓ 3 απαγωγών τύπου αρπάγης (grabber), IEC2 (ΑΗΑ/US), 1 m (3,3 ft)	MP00877
E	Απόληξη ΗΚΓ 5 απαγωγών τύπου αρπάγης (grabber), IEC1 (Ευρώπη), 1 m / 1,5 m (3,3 ft / 4,9 ft)	MP00879
	Απόληξη ΗΚΓ 5 απαγωγών τύπου αρπάγης (grabber), IEC2 (ΑΗΑ/US), 1 m / 1,5 m (3,3 ft / 4,9 ft)	MP00881
F	Απόληξη ΗΚΓ 6 απαγωγών τύπου αρπάγης (grabber), IEC1 (Ευρώπη), 1 m / 1,5 m (3,3 ft / 4,9 ft)	MP03122
	Απόληξη ΗΚΓ 6 απαγωγών τύπου αρπάγης (grabber), IEC2 (ΑΗΑ/US), 1 m / 1,5 m (3,3 ft / 4,9 ft)	MP03123
G	Απόληξη ΗΚΓ 4 απαγωγών τύπου αρπάγης (grabber), IEC1 (Ευρώπη), 1 m (3,3 ft)	MP03120
	Απόληξη ΗΚΓ 4 απαγωγών τύπου αρπάγης (grabber), IEC2 (ΑΗΑ/US), 1 m (3,3 ft)	MP03121

Παρακολούθηση ΗΚΓ – MonoLead



Εξαρτήματα ΗΚΓ

	Είδος	Κωδ. είδους
A	Καλώδιο επέκτασης ΗΚΓ 3/5/6, 2 m (6,5 ft) ¹⁾	MS16256
B	Καλώδιο επέκτασης ΗΚΓ, 4 απαγωγών, 2 m (6,5 ft) ²⁾	MS31435
C	Διαχωριστικό ΗΚΓ 4 απαγωγών, 10 τεμάχια	MS22832

ΣΗΜΕΙΩΣΗ

- 1) Το καλώδιο επέκτασης (MS16256) λειτουργεί με ορισμένες απαγωγές MonoLead, με παραδοσιακές απαγωγές και με απαγωγές για χρήση σε έναν ασθενή. Το καλώδιο επέκτασης δεν είναι συμβατό με τα σετ καλωδίων ΗΚΓ 4 απαγωγών τύπου αρπάγης (grabber).
- 2) Το καλώδιο επέκτασης 4 απαγωγών (MS31435) δεν πρέπει να χρησιμοποιείται με τα σετ απαγωγών MonoLead μήκους 3,7 m (12,1 ft) MS20475 και MS20476.

ΠΡΟΕΙΔΟΠΟΙΗΣΗ

Για μείωση του κινδύνου εγκαυμάτων κατά τη διάρκεια ηλεκτροχειρουργικής επέμβασης, τα καλώδια επέκτασης 4 απαγωγών δεν υποστηρίζονται για χρήση σε ηλεκτροχειρουργικά περιβάλλοντα.

MonoLead

	Είδος	Κωδ. είδους
D	MonoLead ΗΚΓ 3 απαγωγών IEC1 (Ευρώπη), 2 m (6,5 ft)	MS14555
	MonoLead ΗΚΓ 3 απαγωγών IEC2 (AHA/US), 2 m (6,5 ft)	MS14556
	MonoLead ΗΚΓ 3 απαγωγών, IEC1 (Ευρώπη), 4,1 m (13,5 ft) ¹⁾	MS28561
	MonoLead ΗΚΓ 3 απαγωγών, IEC2 (AHA/US), 4,1 m (13,5 ft) ¹⁾	MS28557
E	MonoLead ΗΚΓ 5 απαγωγών, IEC1 (Ευρώπη), 2,5 m (8,2 ft)	MS14559
	MonoLead ΗΚΓ 5 απαγωγών, IEC2 (AHA/US), 2,5 m (8,2 ft)	MS14560
	MonoLead ΗΚΓ 5 απαγωγών, IEC1 (Ευρώπη), 5,3 m (17,4 ft) ¹⁾	MS28559
	MonoLead ΗΚΓ 5 απαγωγών, IEC2 (AHA/US), 5,3 m (17,4 ft) ¹⁾	MS28558
F	MonoLead ΗΚΓ 6 απαγωγών, IEC1 (Ευρώπη), 3 m (10 ft)	MS14683
	MonoLead ΗΚΓ 6 απαγωγών, IEC2 (AHA/US), 3 m (10 ft)	MS14682
	MonoLead ΗΚΓ 6 απαγωγών, IEC1 (Ευρώπη), 5,7 m (18,7 ft) ¹⁾	MS17185
	MonoLead ΗΚΓ 6 απαγωγών, IEC2 (AHA/US), 5,7 m (18,7 ft) ¹⁾	MS28560

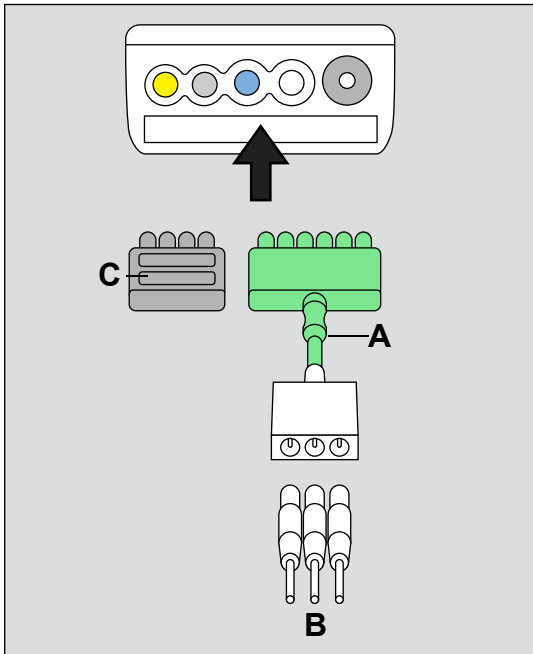
G	MonoLead ΗΚΓ 4 απαγωγών, IEC1 (Ευρώπη), 1,7 m (5,6 ft)	MS14693
	MonoLead ΗΚΓ 4 απαγωγών, IEC2 (AHA/US), 1,7 m (5,6 ft)	MS14694
	MonoLead ΗΚΓ 4 απαγωγών, IEC1 (Ευρώπη), 3,7 m (12,1 ft) ²⁾	MS20476
	MonoLead ΗΚΓ 4 απαγωγών, IEC2 (AHA/US), 3,7 m (12,1 ft) ²⁾	MS20475

ΣΗΜΕΙΩΣΗ

¹⁾ Τα υποδεικνυόμενα εξαρτήματα δεν πρέπει να χρησιμοποιούνται σε συνδυασμό με το καλώδιο επέκτασης MS16256.

²⁾ Τα υποδεικνυόμενα εξαρτήματα δεν πρέπει να χρησιμοποιούνται σε συνδυασμό με το καλώδιο επέκτασης MS31435.

Παρακολούθηση ΗΚΓ – για νεογνά



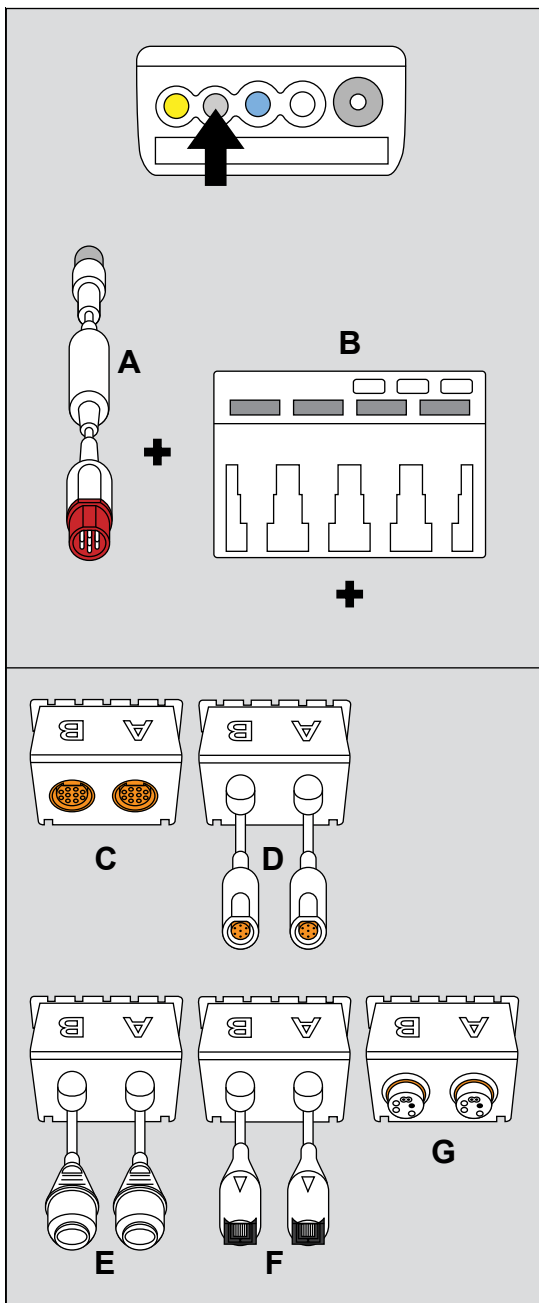
Σετ απαγωγών και παρελκόμενα για νεογνά

ΠΡΟΕΙΔΟΠΟΙΗΣΗ

Για την αποφυγή εγκαυμάτων κατά την ηλεκτροχειρουργική (ESU), μη χρησιμοποιείτε το καλώδιο προσαρμογέα 3 απαγωγών για νεογνά με το καλώδιο επέκτασης ΗΚΓ (MS16256).

	Είδος	Κωδ. είδους
A	Καλώδιο προσαρμογέα ΗΚΓ 3 απαγωγών για νεογνά, 2 m (6,5 ft), μίας ακίδας	MS25951
B	Ηλεκτρόδιο ΗΚΓ KittyKat 300 τεμάχια	5195024
C	Διαχωριστικό ΗΚΓ 4 απαγωγών, 10 τεμάχια	MS22832

Επεμβατική μέτρηση της αρτηριακής πίεσης (IBP) με σταθμό Hemo2 ή σταθμό Hemo4



Σταθμοί και καλώδια IBP

	Είδος	Κωδ. είδους
A	Καλώδιο σύνδεσης M540 Hemo, 1,5 m (4,9 ft) ¹⁾	MS23897
	Καλώδιο σύνδεσης M540 Hemo, 2,9 m (9,5 ft) ¹⁾	MS23898
B	Σταθμός Hemo2 (δεν απεικονίζεται – μη διαθέσιμος πλέον)	4319435
	Σταθμός Hemo4 (μη διαθέσιμος πλέον)	4315961

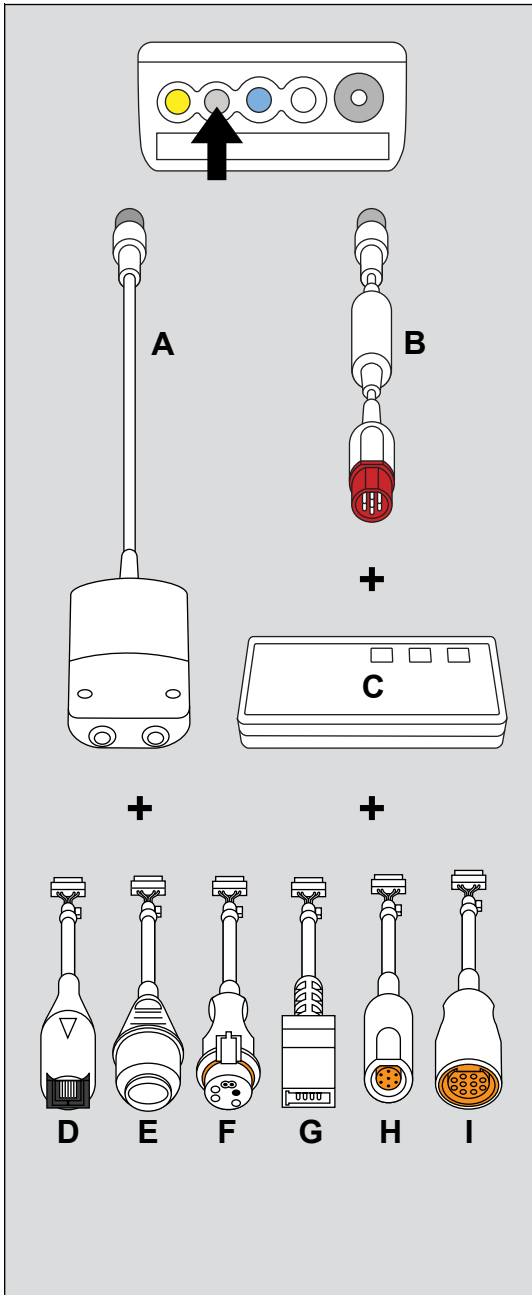
ΣΗΜΕΙΩΣΗ

¹⁾ Το καλώδιο σύνδεσης M540 Hemo χρησιμοποιείται με το σταθμό Hemo2 /σταθμό Hemo4.

Καλώδια προσαρμογέα μετατροπέα

	Είδος	Κωδ. είδους
C	Προσαρμογέας σταθμού Hemo, 10 ακίδων	3375958
D	Προσαρμογέας σταθμού Hemo, SensoNor, 7 ακίδων	MS23598
E	Προσαρμογέας σταθμού Hemo, Baxter-Edwards	5196980
F	Προσαρμογέας σταθμού Hemo, Abbott-Medex(Transtar)	5196998
G	Προσαρμογέας σταθμού Hemo, Argon/BD	3375941

Παρακολούθηση IBP με σταθμό MPod – QuadHemo ή MCable – Dual Hemo



Καλώδια IBP

	Είδος	Κωδ. είδους
A	MCable – Dual Hemo	MS20783
B	Καλώδιο σύνδεσης M540 - Hemo, 1,5 m (4,9 ft) ¹⁾	MS23897
	Καλώδιο σύνδεσης M540 - Hemo, 2,9 m (9,5 ft) ¹⁾	MS23898
C	MPod – QuadHemo	MS20725

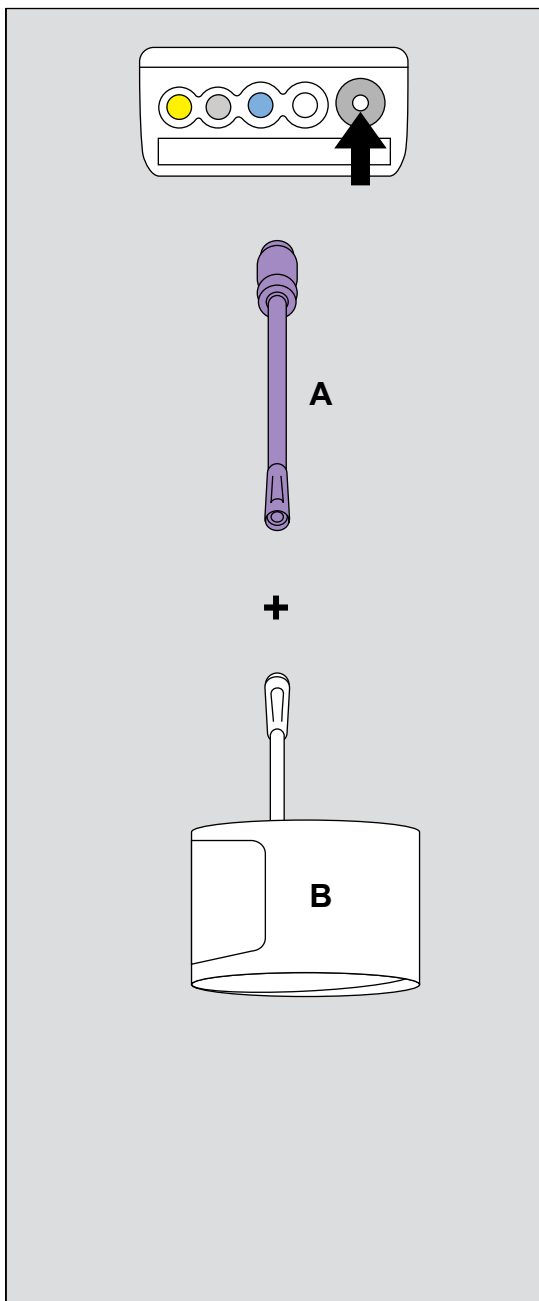
ΣΗΜΕΙΩΣΗ

¹⁾ Το καλώδιο σύνδεσης M540 Hemo χρησιμοποιείται με το MPod – QuadHemo (δεν απαιτείται για το MCable – Dual Hemo).

Καλώδια προσαρμογέα μετατροπέα

	Είδος	Κωδ. είδους
D	Abbott-Medex (Transtar)	MS22535
E	Baxter-Edwards	MS22147
F	Argon/BD	MS22148
G	Utah Medical	MS22534
H	Dräger 7-ακίδων	MS22533
I	Dräger 10-ακίδων	MS22532

Παρακολούθηση μη επεμβατικής μέτρησης της αρτηριακής πίεσης (NIBP) – Σύνδεσμοι Dräger



Εύκαμπτος σωλήνας NIBP

Οι παρακάτω περιχειρίδες και σωλήνες για χρήση σε έναν ασθενή και πολλαπλών χρήσεων χρησιμοποιούν τους συνδέσμους Dräger.

	Είδος	Κωδ. είδους
A	Σωλήνας σύνδεσης, ενήλικας/ παιδιατρικό 3,7 m (12,1 ft)	MP00953

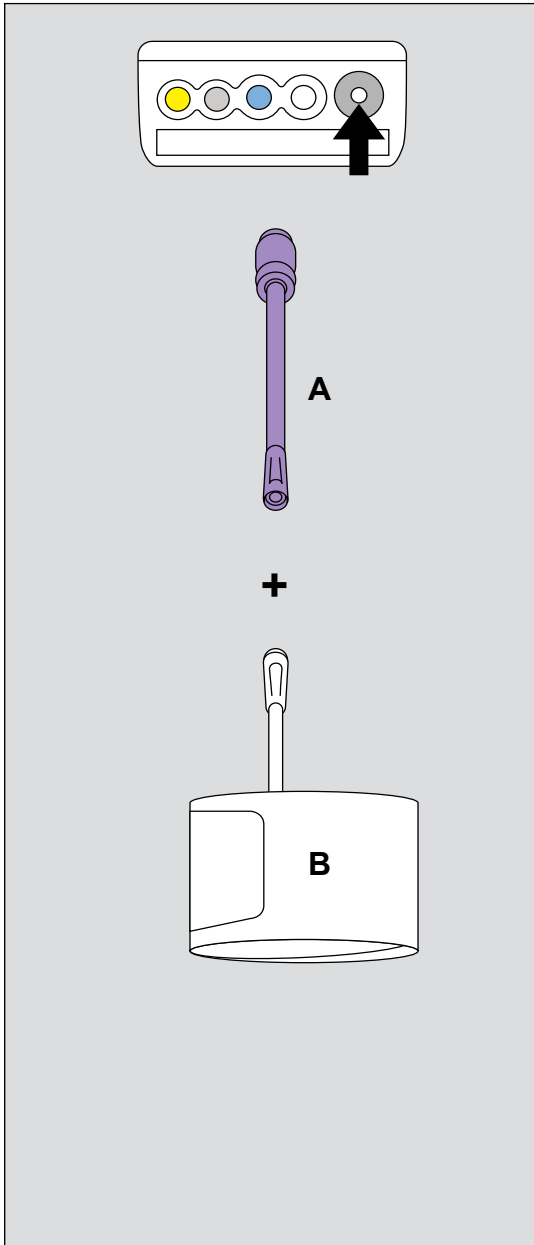
Επαναχρησιμοποιούμενες περιχειρίδες NIBP για ενήλικες/παιδιά

ΣΗΜΕΙΩΣΗ

Καμία περιχειρίδα δεν περιέχει λάτεξ.

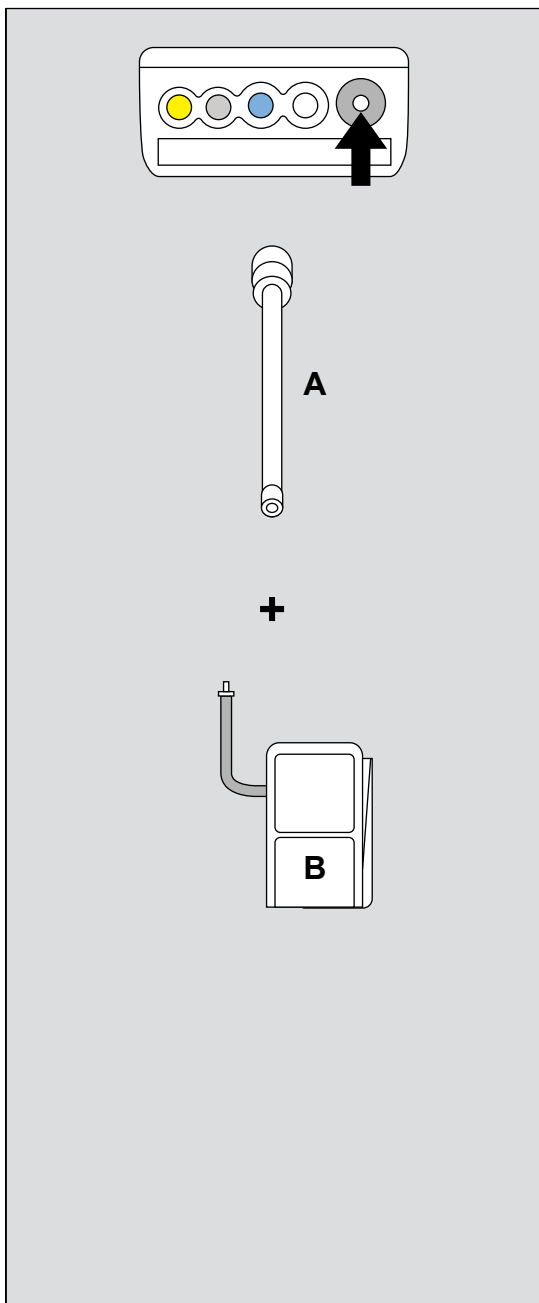
	Είδος	Κωδ. είδους
B	Περιχειρίδα βραχίονα βρέφους, XXS 8 έως 13 cm (3 έως 5 in)	MP00911
	Περιχειρίδα βραχίονα παιδιού, XS 12 έως 19 cm (5 έως 7 in)	MP00912
	Μικρή περιχειρίδα βραχίονα ενήλικα, S 17 έως 29 cm (6 έως 10 in)	MP00913
	Περιχειρίδα βραχίονα ενήλικα, M 23 έως 33 cm (9 έως 13 in)	MP00915
	Περιχειρίδα βραχίονα ενήλικα, M+ 23 έως 43 cm (9 έως 17 in)	MP00916
	Περιχειρίδα βραχίονα ενήλικα, M++ 23 έως 53 cm (9 έως 21 in)	MP00917
	Μεγάλη περιχειρίδα βραχίονα ενήλικα, L 31 έως 40 cm (12 έως 16 in)	MP00918
	Μεγάλη περιχειρίδα βραχίονα ενήλικα, L+ 31 έως 55 cm (12 έως 22 in)	MP00919
	Μεγάλη περιχειρίδα μηρού ενήλικα, XL 38 έως 50 cm (15 έως 20 in)	MP00921

Περιχειρίδες NIBP για χρήση σε έναν ασθενή για ενήλικες/παιδιά



	Είδος	Κωδ. είδους
B	Περιχειρίδα βραχίονα βρέφους, XXS, 8 έως 13 cm (3 έως 5 in) 10 τεμάχια	MP00924
	Περιχειρίδα βραχίονα παιδιού, XS, 12 έως 19 cm (5 έως 7 in) 10 τεμάχια	MP00925
	Μικρή περιχειρίδα βραχίονα ενήλικα, S, 17 έως 29 cm (6 έως 11 in) 10 τεμάχια	MP00926
	Περιχειρίδα βραχίονα ενήλικα, M, 23 έως 33 cm (9 έως 13 in) 10 τεμάχια	MP00928
	Περιχειρίδα βραχίονα ενήλικα, M+, 23 έως 43 cm (9 έως 17 in) 10 τεμάχια	MP00929
	Περιχειρίδα βραχίονα ενήλικα, M++, 23 έως 53 cm (9 έως 21 in) 10 τεμάχια	MP00930
	Περιχειρίδα βραχίονα ενήλικα, L, 31 έως 40 cm (12 έως 16 in) 10 τεμάχια	MP00931
	Περιχειρίδα βραχίονα ενήλικα, L+, 31 έως 55 cm (12 έως 22 in) 10 τεμάχια	MP00932
	Περιχειρίδα μηρού ενήλικα, XL, 38 έως 50 cm (15 έως 20 in) 10 τεμάχια	MP00934

Παρακολούθηση αναίμακτης μέτρησης της αρτηριακής πίεσης (NIBP) – για νεογνά



Εύκαμπτος σωλήνας NIBP

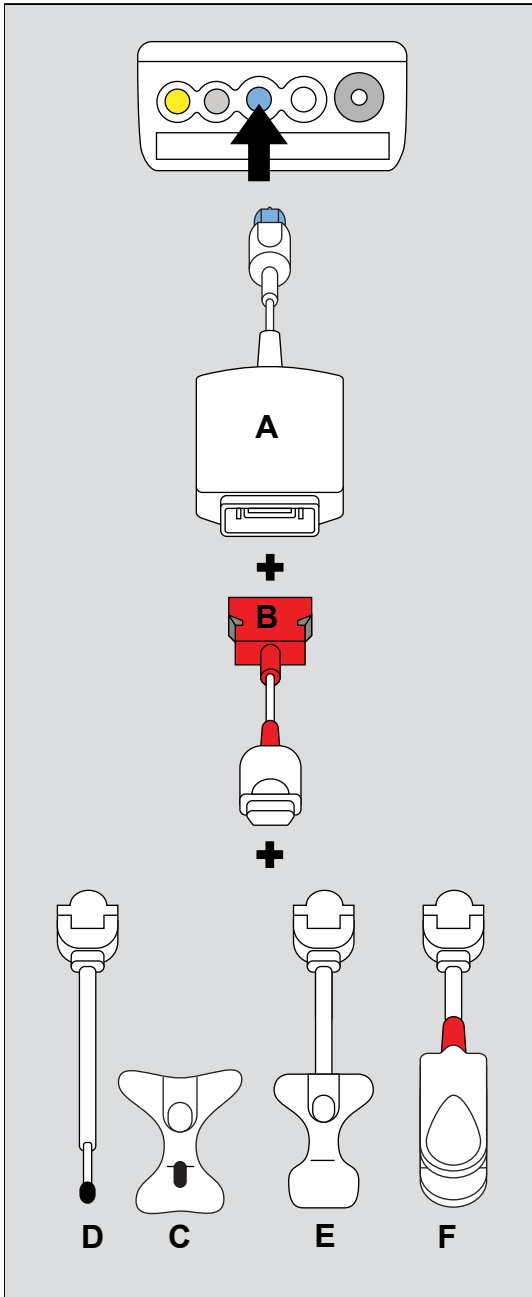
Οι παρακάτω περιχειρίδες και σωλήνες για χρήση σε έναν ασθενή και πολλαπλών χρήσεων χρησιμοποιούν τους συνδέσμους γενικής χρήσης.

	Είδος	Κωδ. είδους
A	Εύκαμπτος σωλήνας NIBP νεογνών, 2,4 m (7,87 ft)	2870298

Περιχειρίδες NIBP για χρήση σε έναν ασθενή για νεογνά

	Είδος (περιφέρεια βραχίονα)	Κωδ. είδους
B	Περιχειρίδα νεογνού αρ. 1 3,1 έως 5,7 cm (1,2 έως 2,2 in)	2870181
	Περιχειρίδα νεογνού αρ. 2 4,3 έως 8,0 cm (1,7 έως 3,1 in)	2870199
	Περιχειρίδα νεογνού αρ. 3 5,8 έως 10,9 cm (2,3 έως 4,3 in)	2870207
	Περιχειρίδα νεογνού αρ. 4 7,1 έως 13,1 cm (2,8 έως 5,1 in)	2870215
	Περιχειρίδα νεογνού αρ. 5 8,3 έως 15,0 cm (3,2 έως 6 in)	2870173

Παρακολούθηση παλμικής οξυμετρίας – Masimo rainbow SET (αισθητήρες rainbow)



ΣΗΜΕΙΩΣΗ

Για τους αισθητήρες Masimo χρησιμοποιούνται διαφορετικοί κωδικοί είδους που ισχύουν αποκλειστικά για τις ΗΠΑ και την Ιαπωνία. Για τους ιαπωνικούς κωδικούς είδους, ανατρέξτε στις ιαπωνικές οδηγίες χρήσης.

Δήλωση σχετικά με την άδεια χρήσης
Η κατοχή ή αγορά της συσκευής αυτής δεν μεταβιβάζει καμία ρητή ή συνεπαγόμενη άδεια χρήσης της συσκευής με μη εξουσιοδοτημένους αισθητήρες ή καλώδια, τα οποία θα μπορούσαν, αν χρησιμοποιηθούν ξεχωριστά ή σε συνδυασμό με τη συσκευή, να συμπέσουν με το αντικείμενο ενός ή περισσότερων διπλωμάτων ευρεσιτεχνίας που σχετίζονται με αυτήν τη συσκευή.

Masimo rainbow SET MCable

	Είδος	Κωδ. είδους
A	Infinity MCable – Masimo rainbow SET	MS27003

Ενδιάμεσα καλώδια Masimo rainbow SET

	Είδος	Κωδ. είδους (εκτός ΗΠΑ)	Κωδ. είδους (ΗΠΑ)
B	Καλώδιο rainbow RC-4, 1,2 m (4 ft)	MP02974	MP03052
	Καλώδιο rainbow RC-12, 3,6 m (12 ft)	MP02975	MP03053

Αισθητήρες ReSposable Masimo rainbow SET

Μετρούν SpHb, SpMet, SpO₂, SpOC, PI, PLS, PVI¹⁾.

	Είδος	Κωδ. είδους (ΕΚΤΟΣ ΗΠΑ)	Κωδ. είδους (ΗΠΑ)
C	Αισθητήρας rainbow, ReSposable R2-25a	MP02997	MP03058
	Αισθητήρας rainbow, ReSposable R2-20a	MP02998	MP03059
C & D	Σύστημα rainbow ReSposable R2-25	MP03199	MP03060
	Σύστημα rainbow ReSposable R2-20	MP03200	MP03061
	Αισθητήρας rainbow, πακέτο εκκίνησης ReSposable R2-25, για ενήλικες (περιλαμβάνει 1 επαναχρησιμοποιούμενο αισθητήρα R2-25r και 3 αυτοκόλλητους αισθητήρες μίας χρήσης R2-25a)	MP03131	MP03068
	Αισθητήρας rainbow, πακέτο εκκίνησης ReSposable R2-20, για παιδιά (περιλαμβάνει 1 επαναχρησιμοποιούμενο αισθητήρα R2-25r και 3 αυτοκόλλητους αισθητήρες μίας χρήσης R2-20a)	MP03132	MP03069

D	Αισθητήρας rainbow, ReSposable R2-25r	MP03201	MP03062
	Αισθητήρας rainbow, ReSposable R2-20r	MP03202	MP03063

ΣΗΜΕΙΩΣΗ

¹⁾ Το PVI λειτουργεί μόνο με Masimo rainbow SET.

Αισθητήρες Masimo rainbow SET για χρήση σε έναν ασθενή

Μετρούν SpCO, SpMet, SpO₂, SpOC, PI, PLS, PVI¹⁾.

	Είδος	Κωδ. είδους (ΕΚΤΟΣ ΗΠΑ)	Κωδ. είδους (ΗΠΑ)
E	Αισθητήρας rainbow R25-L, 10 τεμάχια	MP02961	MP03054
	Αισθητήρας rainbow R20-L, 10 τεμάχια	MP02962	MP03055
	Αισθητήρας rainbow R25, 10 τεμάχια	MP02959	MP03056
	Αισθητήρας rainbow R20, 10 τεμάχια	MP02960	MP03057
	Πακέτο δείγματος rainbow για ενήλικες (1 rainbow R25 και 1 rainbow R25-L)	MP02963	MP03066
	Πακέτο δείγματος rainbow για παιδιά/βρέφη (1 rainbow R20 και 1 rainbow R20-L)	MP02964	MP03067

ΣΗΜΕΙΩΣΗ

¹⁾ Το PVI λειτουργεί μόνο με Masimo rainbow SET.

Επαναχρησιμοποιούμενοι αισθητήρες Masimo rainbow SET

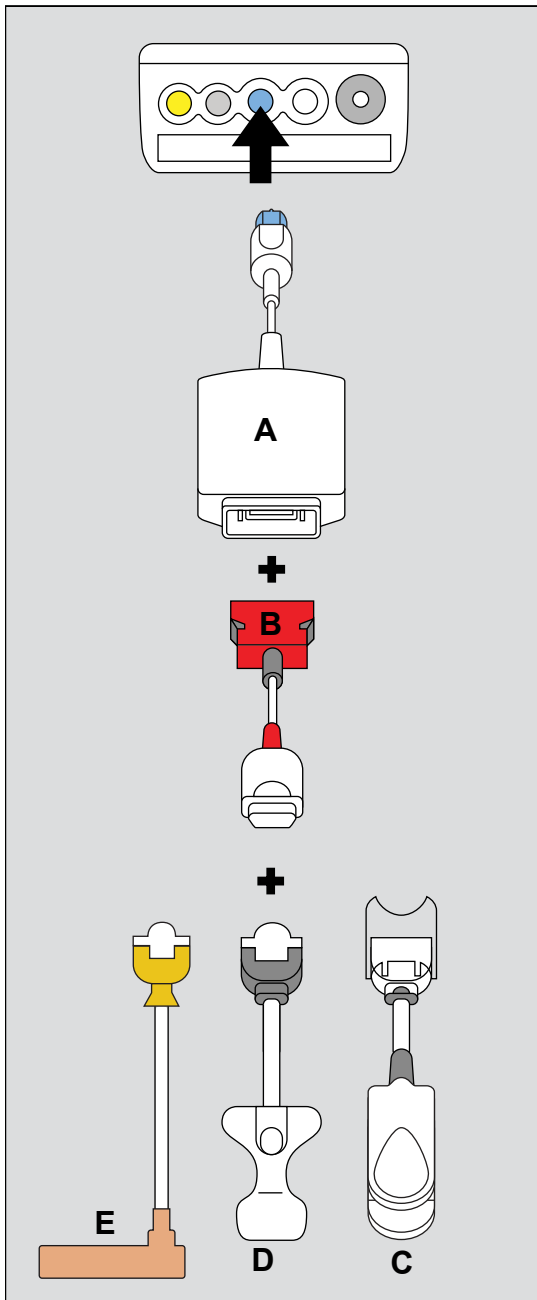
Μετρούν SpCO, SpMet, SpO₂, SpOC, PI, PLS, PVI ¹⁾.

	Είδος	Κωδ. είδους (ΕΚΤΟΣ ΗΠΑ)	Κωδ. είδους (ΗΠΑ)
F	Αισθητήρας rainbow DCI, για ενήλικες	MP02971	MP03064
	Αισθητήρας rainbow DCIP, για παιδιά	MP02972	MP03065

ΣΗΜΕΙΩΣΗ

¹⁾ Το PVI λειτουργεί μόνο με Masimo rainbow SET.

Παρακολούθηση παλμικής οξυμετρίας – Masimo rainbow SET (M-LNCS)



Masimo rainbow SET MCable

	Είδος	Κωδ. είδους
A	Infinity MCable – Masimo rainbow SET	MS27003

Ενδιάμεσα καλώδια Masimo rainbow SET

	Είδος	Κωδ. είδους (εκτός ΗΠΑ)	Κωδ. είδους (ΗΠΑ)
B	Καλώδιο rainbow RC-4, 1,2 m (4 ft)	MP02974	MP03052
	Καλώδιο rainbow RC-12, 3,6 m (12 ft)	MP02975	MP03053

Επαναχρησιμοποιούμενοι αισθητήρες Masimo M–LNCSΑυτοί οι αισθητήρες μετρούν SpO₂, PI, PLS, PVI ¹⁾.

	Είδος	Κωδ. είδους (εκτός ΗΠΑ)	Κωδ. είδους (ΗΠΑ)
C	SpO ₂ Masimo M–LNCS DCI, για ενήλικες	MP02981	MP03080
	SpO ₂ Masimo M–LNCS, DCIP, για παιδιά	MP02982	MP03081
	SpO ₂ Masimo M–LNCS, TC-I αφτιού	MP02983	MP03082
	SpO ₂ Masimo M–LNCS, TF-I, για ενήλικες	MP02985	MP03083
	SpO ₂ Masimo M–LNCS, YI πολλαπλών σημείων εφαρμογής	MP02984	MP03084
	SpO ₂ Masimo M–LNCS, DBI, για ενήλικες ²⁾	MP03207	MP03085

ΣΗΜΕΙΩΣΗ¹⁾ Το PVI λειτουργεί μόνο με Masimo rainbow SET.²⁾ Η Masimo δεν παρέχει διαβεβαιώσεις σχετικά με την κίνηση.**Αισθητήρες Masimo M–LNCS για χρήση σε έναν ασθενή**Αυτοί οι αισθητήρες μετρούν SpO₂, PI, PLS, PVI ¹⁾.

	Είδος	Κωδ. είδους (εκτός ΗΠΑ)	Κωδ. είδους (ΗΠΑ)
D	SpO ₂ Masimo M–LNCS, Adtx-3, 20 τεμάχια	MP02976	MP03071
	SpO ₂ Masimo M–LNCS, Pdtx-3, 20 τεμάχια	MP02977	MP03072
	SpO ₂ Masimo M–LNCS, Inf-3, 20 τεμάχια	MP02978	MP03073
	SpO ₂ , Neo-3, 20 τεμάχια	MP02979	MP03074
	SpO ₂ Masimo M–LNCS, NeoPt-3, 20 τεμάχια	MP02980	MP03075
	Πακέτο δείγματος Masimo M–LNCS	MP02986	MP03079

ΣΗΜΕΙΩΣΗ¹⁾ Το PVI λειτουργεί μόνο με Masimo rainbow SET.

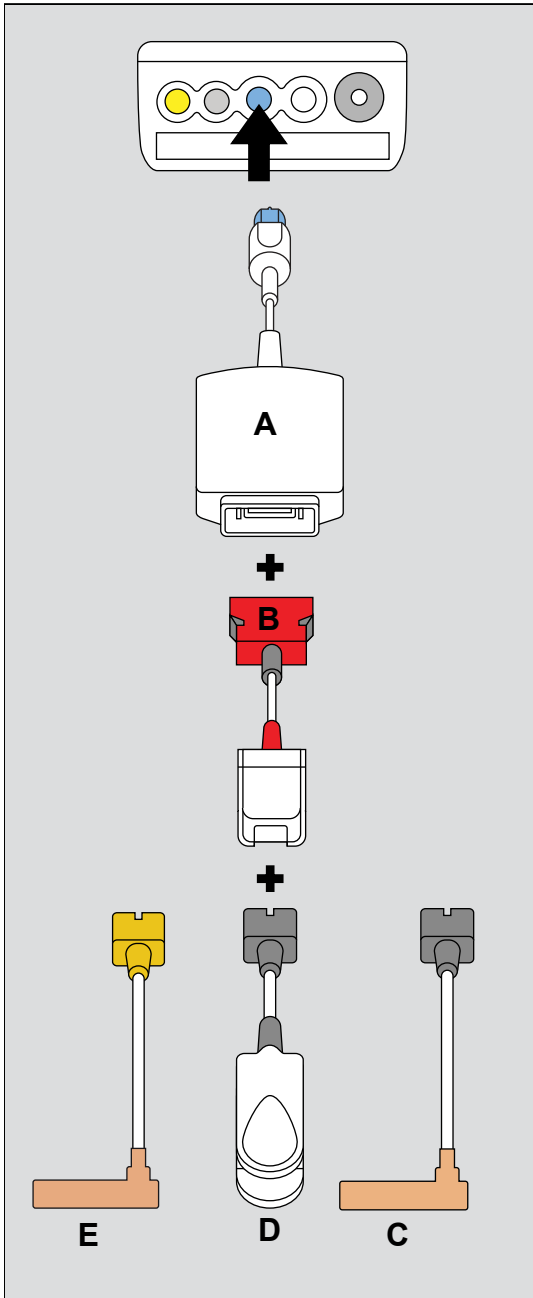
Αισθητήρες trauma Masimo M–LNCS για χρήση σε έναν ασθενή

	Είδος	Κωδ. είδους (εκτός ΗΠΑ)	Κωδ. είδους (ΗΠΑ)
E	Αισθητήρας trauma Masimo M–LNCS, για ενήλικες	MP03206	MP03078
	Αισθητήρας trauma Masimo M–LNCS, για βρέφη/παιδιά	MP03205	MP03077
	Αισθητήρας trauma Masimo M–LNCS, για νεογνά	MP03204	MP03076

ΠΡΟΣΟΧΗ

Με τους αισθητήρες trauma, η απόδοση του εντοπισμού αποσύνδεσης αισθητήρα ενδέχεται να υποβαθμιστεί.

Παρακολούθηση παλμικής οξυμετρίας – Masimo rainbow SET (LNCS)



Masimo rainbow SET MCable

	Είδος	Κωδ. είδους
A	Infinity MCable – Masimo rainbow SET	MS27003

Ενδιάμεσα καλώδια Masimo rainbow SET LNCS

	Είδος	Κωδ. είδους (εκτός ΗΠΑ)	Κωδ. είδους (ΗΠΑ)
B	Κόκκινο καλώδιο SpO ₂ Masimo LNC-4, 1,2 m (4 ft)	MP02991	MP03030
	Κόκκινο καλώδιο SpO ₂ Masimo LNC-10, 3 m (10 ft)	MP02992	MP03031
	Κόκκινο καλώδιο SpO ₂ Masimo LNC-14, 4,3 m (14 ft)	MP03196	MP03032

Αισθητήρες Masimo LNCS για χρήση σε έναν ασθενή

	Είδος	Κωδ. είδους (εκτός ΗΠΑ)	Κωδ. είδους (ΗΠΑ)
C	Adtx, για ενήλικες, 20 τεμάχια	MP00790	MP03011
	Inf/Inf-3, για βρέφη, 20 τεμάχια	MP00791	MP03013
	Neo/Neo-3, για νεογνά, 20 τεμάχια	MP00792	MP03014
	NeoPt/NeoPt-3, για πρόωρα νεογνά, 20 τεμάχια	MP00794	MP03015
	Pdtx, για παιδιά, 20 τεμάχια	MP00793	MP03012

Αισθητήρες trauma Masimo LNCS για χρήση σε έναν ασθενή

	Είδος	Κωδ. είδους (εκτός ΗΠΑ)	Κωδ. είδους (ΗΠΑ)
E	Αισθητήρας trauma Masimo LNCS, για ενήλικες	MP03191	MP03016
	Αισθητήρας trauma Masimo LNCS, για νεογνά	MP03192	MP03017
	Αισθητήρας trauma Masimo LNCS, για βρέφη/παιδιά	MP03193	MP03018

ΠΡΟΣΟΧΗ

Με τους αισθητήρες trauma, η απόδοση του εντοπισμού αποσύνδεσης αισθητήρα ενδέχεται να υποβαθμιστεί.

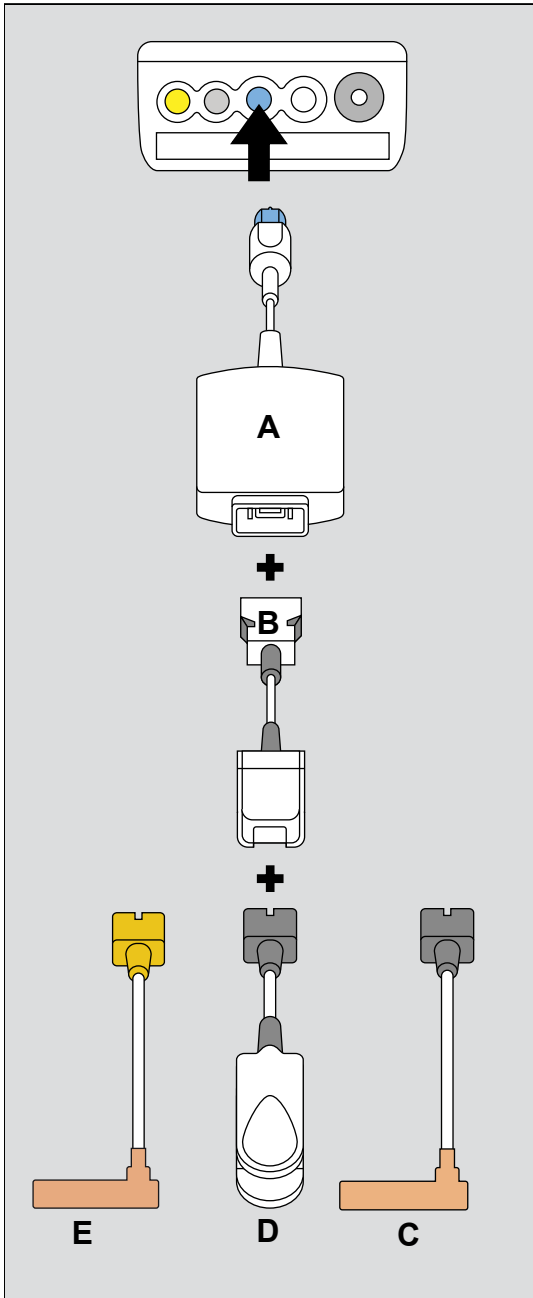
Επαναχρησιμοποιούμενοι αισθητήρες Masimo LNCS

	Είδος	Κωδ. είδους (εκτός ΗΠΑ)	Κωδ. είδους (ΗΠΑ)
D	DCI δακτύλου για ενήλικες	MP00796	MP03019
	DCIP δακτύλου για παιδιά	MP00795	MP03020
	TC-I αφτιού για ενήλικες	MP00788	MP03021
	ΥΙ πολλαπλών θέσεων για ενήλικες/παιδιά/βρέφη/νεογνά	MP00789	MP03023
	TF-I μετώπου για ενήλικες	MP00799	MP03022
	Masimo LNCS-DBI, για ενήλικες ¹⁾	MP02993	MP03024

ΣΗΜΕΙΩΣΗ

¹⁾ Η Masimo δεν παρέχει διαβεβαιώσεις σχετικά με την κίνηση.

Παρακολούθηση παλμικής οξυμετρίας – Masimo SET (LNCS)



Masimo SET MCable

	Είδος	Κωδ. είδους
A	Infinity MCable – Masimo SET	MS20667

Ενδιάμεσα καλώδια Masimo SET LNCS

	Είδος	Κωδ. είδους (εκτός ΗΠΑ)	Κωδ. είδους (ΗΠΑ)
B	Ενδιάμεσο καλώδιο Masimo, LNCS 1,2 m (4 ft)	MP00800	MP03027
	Ενδιάμεσο καλώδιο Masimo, LNCS 3 m (10 ft)	MP00797	MP03025
	Ενδιάμεσο καλώδιο Masimo, LNCS 4,3 m (14 ft)	MP03194	MP03026

Αισθητήρες Masimo LNCS για χρήση σε έναν ασθενή

	Είδος	Κωδ. είδους (εκτός ΗΠΑ)	Κωδ. είδους (ΗΠΑ)
C	Adtx, για ενήλικες, 20 τεμάχια	MP00790	MP03011
	Inf/Inf-3, για βρέφη, 20 τεμάχια	MP00791	MP03013
	Neo/Neo-3, για νεογνά, 20 τεμάχια	MP00792	MP03014
	NeoPt/NeoPt-3, για πρόωρα νεογνά, 20 τεμάχια	MP00794	MP03015
	Pdtx, για παιδιά, 20 τεμάχια	MP00793	MP03012

Επαναχρησιμοποιούμενοι αισθητήρες Masimo LNCS

	Είδος	Κωδ. είδους (εκτός ΗΠΑ)	Κωδ. είδους (ΗΠΑ)
D	DCI δακτύλου για ενήλικες	MP00796	MP03019
	DCIP δακτύλου για παιδιά	MP00795	MP03020
	TC-I αφτιού για ενήλικες	MP00788	MP03021
	ΥΙ για ενήλικες/παιδιά/βρέφη/νεογνά πολλαπλών περιοχών	MP00789	MP03023
	TF-I μετώπου για ενήλικες	MP00799	MP03022
	Masimo LNCS-DBI, για ενήλικες ¹⁾	MP02993	MP03024

Αισθητήρες trauma Masimo LNCS για χρήση σε έναν ασθενή

	Είδος	Κωδ. είδους (εκτός ΗΠΑ)	Κωδ. είδους (ΗΠΑ)
E	Αισθητήρας trauma Masimo LNCS, για ενήλικες	MP03191	MP03016
	Αισθητήρας trauma Masimo LNCS, για νεογνά	MP03192	MP03017
	Αισθητήρας trauma Masimo LNCS, για βρέφη/παιδιά	MP03193	MP03018

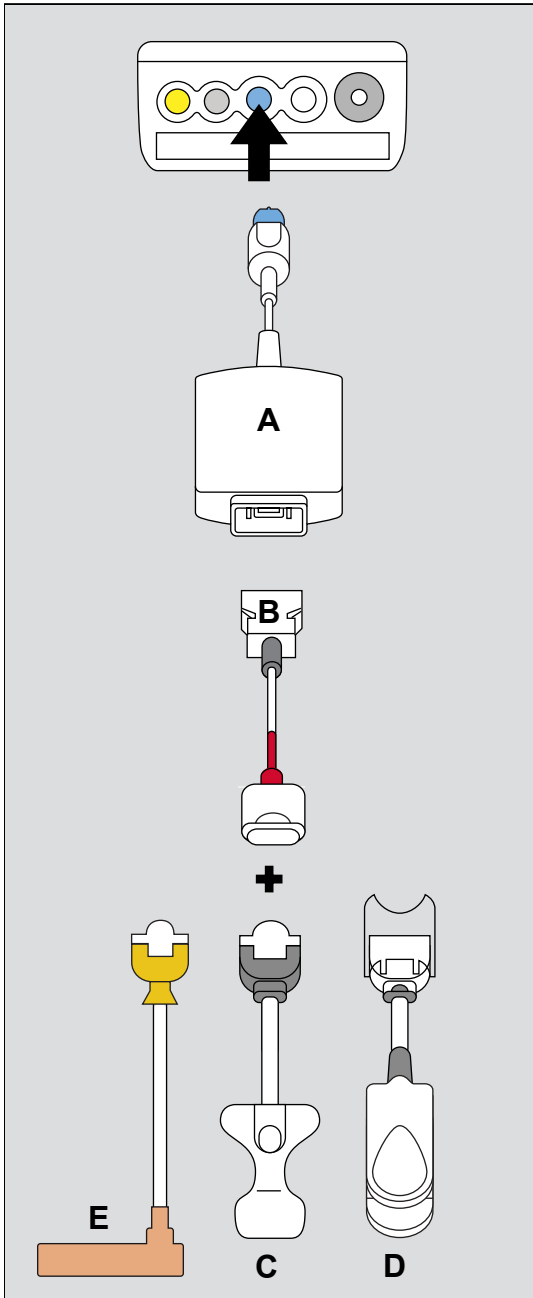
ΠΡΟΣΟΧΗ

Με τους αισθητήρες trauma, η απόδοση του εντοπισμού αποσύνδεσης αισθητήρα ενδέχεται να υποβαθμιστεί.

ΣΗΜΕΙΩΣΗ

¹⁾ Η Masimo δεν παρέχει διαβεβαιώσεις σχετικά με την κίνηση.

Παρακολούθηση παλμικής οξυμετρίας – Masimo SET (M-LNCS)



Masimo SET MCable

	Είδος	Κωδ. είδους
A	Infinity MCable – Masimo SET	MS20667

Ενδιάμεσα καλώδια Masimo SET M-LNCS

	Είδος	Κωδ. είδους (εκτός ΗΠΑ)	Κωδ. είδους (ΗΠΑ)
B	Καλώδιο SpO ₂ Masimo M-LNC-4 1,2 m (4 ft)	MP02988	MP03086
	Καλώδιο SpO ₂ Masimo M-LNC-10 3 m (10 ft)	MP02989	MP03087
	Καλώδιο SpO ₂ Masimo M-LNC-14 4,3 m (14 ft)	MP03208	MP03088

Αισθητήρες Masimo M–LNCS για χρήση σε έναν ασθενή

Αυτοί οι αισθητήρες μετρούν SpO₂, PI, PLS, PVI ¹⁾.

	Είδος	Κωδ. είδους (εκτός ΗΠΑ)	Κωδ. είδους (ΗΠΑ)
C	SpO ₂ Masimo M–LNCS, Actx-3, 20 τεμάχια	MP02976	MP03071
	SpO ₂ Masimo M–LNCS, Pctx-3, 20 τεμάχια	MP02977	MP03072
	SpO ₂ Masimo M–LNCS, Inf-3, 20 τεμάχια	MP02978	MP03073
	SpO ₂ Masimo M–LNCS, Neo-3, 20 τεμάχια	MP02979	MP03074
	SpO ₂ Masimo M–LNCS, NeoPt-3, 20 τεμάχια	MP02980	MP03075
	Πακέτο δείγματος Masimo M–LNCS	MP02986	MP03079

Επαναχρησιμοποιούμενοι αισθητήρες Masimo M–LNCS

Αυτοί οι αισθητήρες μετρούν SpO₂, PI, PLS, PVI ¹⁾.

	Είδος	Κωδ. είδους (εκτός ΗΠΑ)	Κωδ. είδους (ΗΠΑ)
D	SpO ₂ Masimo M–LNCS DCI, για ενήλικες	MP02981	MP03080
	SpO ₂ Masimo M–LNCS DCIP, για παιδιά	MP02982	MP03081
	SpO ₂ Masimo M–LNCS TC-I αφτιού	MP02983	MP03082
	SpO ₂ Masimo M–LNCS TF-I, για ενήλικες	MP02985	MP03083
	SpO ₂ Masimo M–LNCS YI πολλαπλών σημείων εφαρμογής	MP02984	MP03084
	SpO ₂ Masimo M–LNCS DBI, για ενήλικες ²⁾	MP03207	MP03085

ΣΗΜΕΙΩΣΗ

¹⁾ Το PVI λειτουργεί μόνο με Masimo rainbow SET.

ΣΗΜΕΙΩΣΗ

¹⁾ Το PVI λειτουργεί μόνο με Masimo rainbow SET.

²⁾ Η Masimo δεν παρέχει διαβεβαιώσεις σχετικά με την κίνηση.

Αισθητήρες trauma Masimo M-LNCS για χρήση σε έναν ασθενή

	Είδος	Κωδ. είδους (εκτός ΗΠΑ)	Κωδ. είδους (ΗΠΑ)
E	Αισθητήρας trauma Masimo M-LNCS, για ενήλικες	MP03206	MP03078
	Αισθητήρας trauma Masimo M-LNCS, για βρέφη/παιδιά	MP03205	MP03077
	Αισθητήρας trauma Masimo M-LNCS, για νεογνά	MP03204	MP03076

ΠΡΟΣΟΧΗ

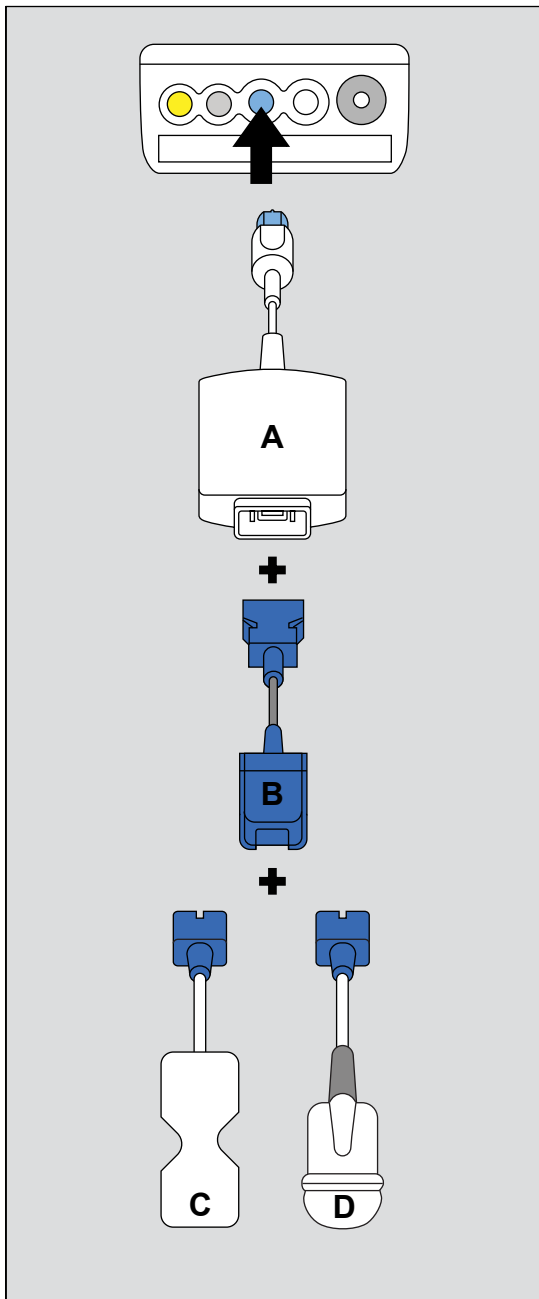
Με τους αισθητήρες trauma, η απόδοση του εντοπισμού αποσύνδεσης αισθητήρα ενδέχεται να υποβαθμιστεί.

Εξαρτήματα Masimo SpO₂

Είδος	Κωδ. είδους (εκτός ΗΠΑ)	Κωδ. είδους (ΗΠΑ)
Τετράγωνο αυτοκόλλητο SpO ₂ , 12 τεμάχια	7496875	MP03048
Μικρή ταινία ενήλικα/παιδιού/νεογνού	7496909	MP03047
Ταινία Posey, 12 τεμάχια	7496933	MP03045
Ταινία SpO ₂ για το Masimo YI	7496917	MP03046

Ταινία από αφρώδες υλικό SpO ₂ για το Masimo YI (12 τεμάχια)	7496891	MP03049
Ταινία στερέωσης κεφαλής για LNOP/LNCS TF-I	MP03197	MP03050
Αυτοκόλλητο επίθεμα LNOP/LNCS TF-I	MP03198	MP03051
Θωράκιση αισθητήρα Masimo rainbow	MP03203	MP03070

Παρακολούθηση παλμικής οξυμετρίας – Nellcor OxiMax



ΣΗΜΕΙΩΣΗ

Η αγορά αυτού του οργάνου δεν παραχωρεί καμία ρητή ή συνεπαγόμενη άδεια με βάση οποιοδήποτε δίπλωμα ευρεσιτεχνίας Nellcor για χρήση του οργάνου με οποιοδήποτε αισθητήρα οξυμετρίας που δεν έχει κατασκευαστεί ή παραχωρηθεί κατόπιν άδειας από τη Nellcor.

Καλώδια SpO₂ Nellcor

	Είδος	Κωδ. είδους
A	Infinity MCable – Nellcor OxiMax	MS20668
B	Ενδιάμεσο καλώδιο Nellcor, 1,2 m (3,9 ft)	MP00748
	Ενδιάμεσο καλώδιο Nellcor, 3 m (9,8 ft)	MS20979

Αισθητήρες Nellcor για χρήση σε έναν ασθενή

Στους παρακάτω πίνακες παρατίθενται οι συμβατοί αισθητήρες που διατίθενται για αγορά από την Dräger.

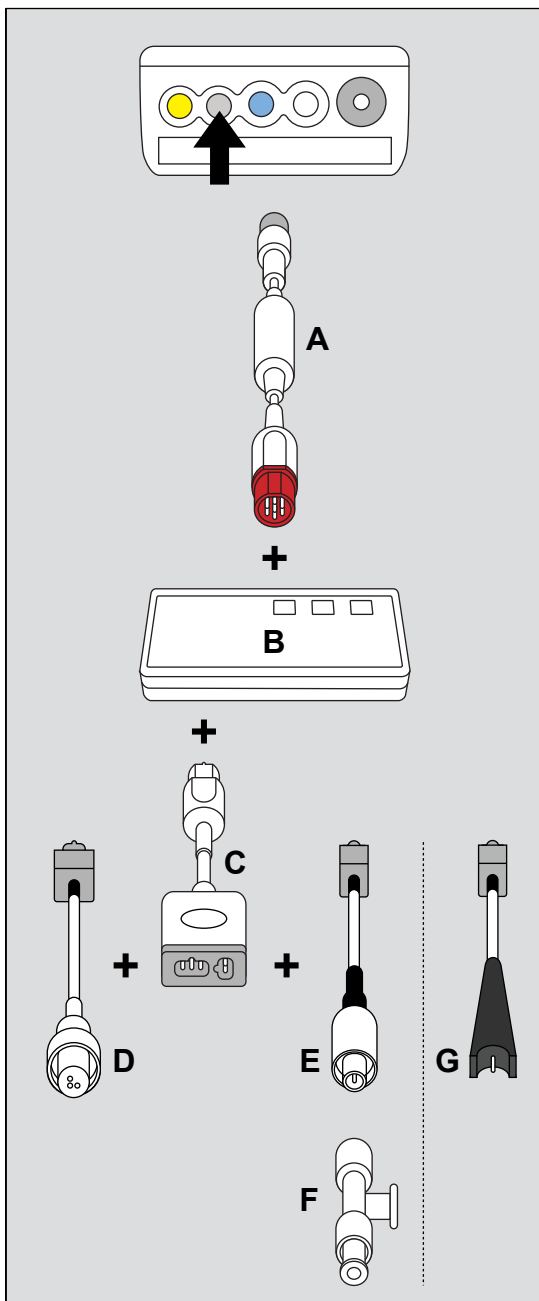
	Είδος	Κωδ. είδους
C	OxiMax MaxA, 46 cm (18 in), 24 τεμάχια	MX50065
	OxiMax MaxAL, 91 cm (36 in), 24 τεμάχια	MX50071
	OxiMax MaxI, για βρέφη, 24 τεμάχια	MX50067
	OxiMax MaxN, για νεογνά/ ενήλικες, 24 τεμάχια	MX50068

C	ΟxiMax MaxP, για παιδιά, 24 τεμάχια	MX50066
	Nellcor, ΟxiMax Max-R	MX50069
	Αισθητήρας Nellcor DURA-Y SpO2, D-YS	MX01004
	Αισθητήρας SpO2 Nellcor, ΟxiMax Max-Fast, 24 τεμάχια	MX50070
	ΟxiBand Οxi-P/I, για παιδιά/ βρέφη, 100 τεμάχια	2170221
	Περιτύλιγμα Nellcor Oxiband A/ N, 100 τεμάχια	8201012

Επαναχρησιμοποιούμενοι αισθητήρες Nellcor

	Είδος	Κωδ. είδους
D	Durasensor DS100A, για ενήλικες, δακτύλου	7262764

Παρακολούθηση καρδιακής παροχής (C.O.)



Καλώδια, καθετήρες και θερμίστορ C.O.

Είδος	Κωδ. είδους	
A Καλώδιο σύνδεσης M540 Hemo, 1,5 m (4,9 ft)	MS23897	
	Καλώδιο σύνδεσης M540 Hemo, 2,9 m (9,5 ft)	MS23898
B MPod – QuadHemo	MS20725	
	Σταθμός Hemo2 (δεν απεικονίζεται)	4319435
	Σταθμός Hemo4 (δεν απεικονίζεται)	4315961
C Ενδιάμεσο καλώδιο, 1 m (3,3 ft)	3368458	
D Ενδιάμεσο καλώδιο προς καθετήρα	8419160	
E Καλώδιο θερμίστορ, Argon/BD	8420077	
F Εξάρτημα σχήματος T του θερμίστορ, 25 τεμάχια	5741975	
G Καλώδιο θερμίστορ, Baxter-Edwards	8539983	

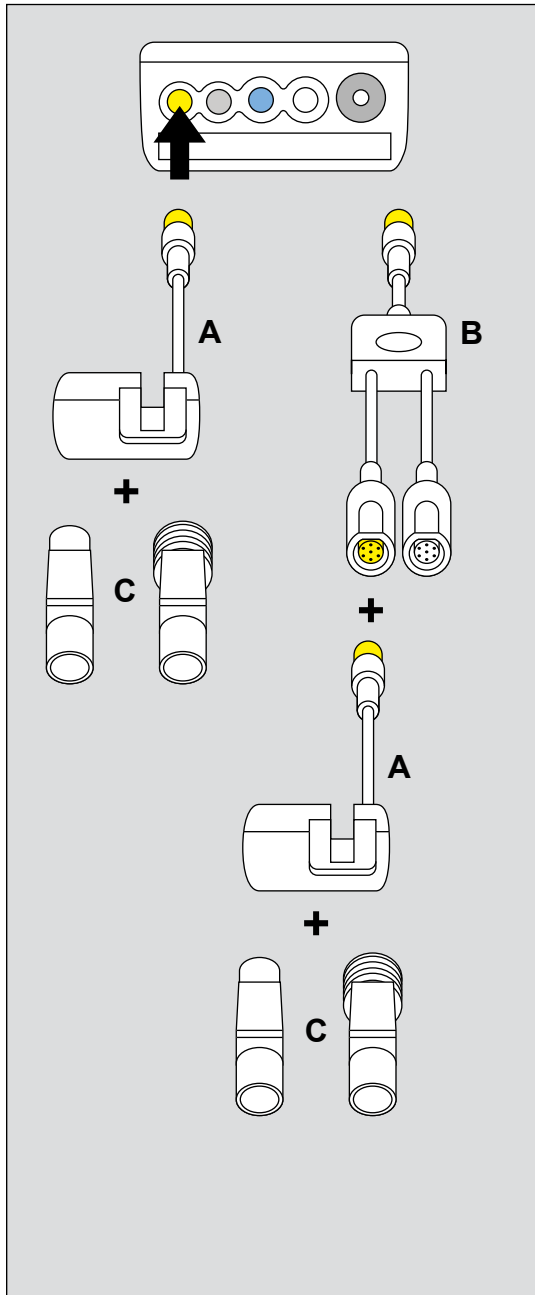
Κιτ καρδιακής παροχής (δεν εμφανίζεται)

Είδος	Κωδ. είδους
Κιτ καρδιακής παροχής, Baxter ¹⁾	7265155
Κιτ καρδιακής παροχής, Argon/BD ¹⁾	7265163

ΣΗΜΕΙΩΣΗ

¹⁾ Το κιτ περιλαμβάνει ενδιάμεσο καλώδιο, καλώδιο καθετήρα και καλώδιο θερμίστορ.

Παρακολούθηση CO₂



Καλώδια CO₂

	Είδος	Κωδ. είδους
A	MCable – CO ₂ κύριας οδού	6871950
B	Καλώδιο σχήματος Y CO ₂ και αναλογικό/συγχρονισμού ¹⁾	MS22259

ΣΗΜΕΙΩΣΗ

¹⁾ Το καλώδιο σχήματος Y επιτρέπει την ταυτόχρονη χρήση του MCable – CO₂ κύριας οδού και του MCable – Αναλογικό/συγχρονισμού.

Προσαρμογείς αεραγωγού μιας χρήσης

	Είδος	Κωδ. είδους
C	Κύριος προσαρμογέας αεραγωγού, ενήλικες	MP01062
	Κύριος προσαρμογέας αεραγωγού, παιδιατρικό	MP01063

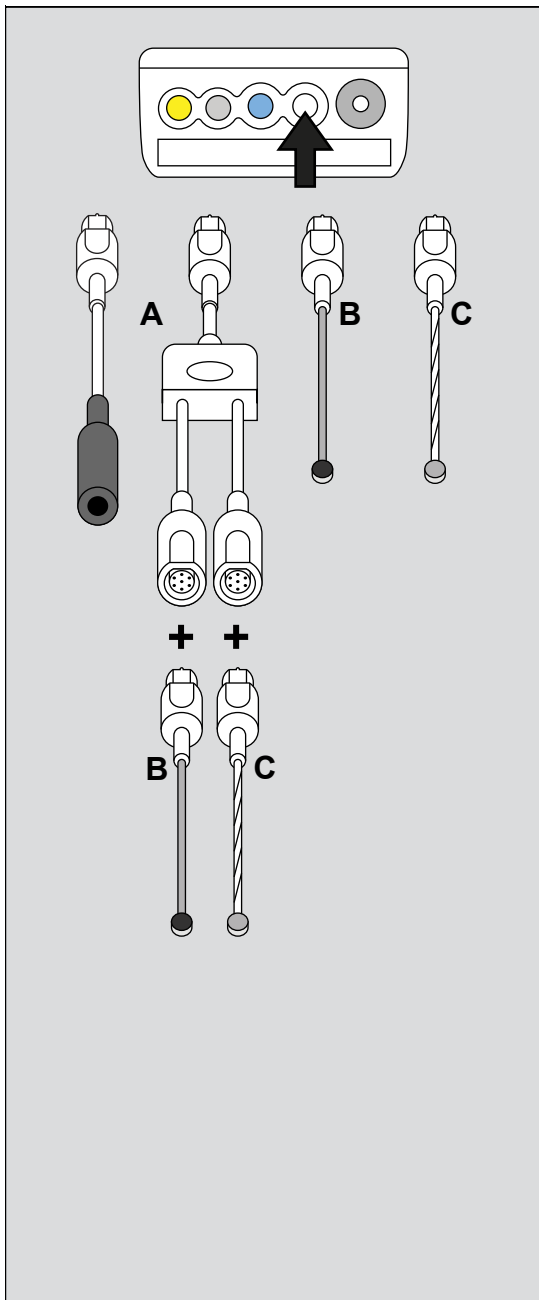
Επαναχρησιμοποιούμενοι προσαρμογείς αεραγωγού

	Είδος	Κωδ. είδους
C	Κύριος προσαρμογέας αεραγωγού, ενήλικες	6870279
	Κύριος προσαρμογέας αεραγωγού, παιδιατρικό	6870280

Πρόσθετα παρελκόμενα (δεν εμφανίζεται)

Είδος	Κωδ. είδους
Σετ βαθμονόμησης	8412710
Φιάλη αερίου δοκιμής CO ₂	6850435
Θήκη στάθμευσης για τον αισθητήρα CO ₂	8416352
Δοκιμαστικό φίλτρο	6870281

Παρακολούθηση θερμοκρασίας



Καλώδια θερμοκρασίας

	Είδος	Κωδ. είδους
A	Σύνδεσμος καλωδίου προσαρμογέα 7 ακίδων για αισθητήρα θερμοκρασίας με σύνδεσμο 1/4 ίντσας	5198333
	Διπλό καλώδιο Y θερμοκρασίας, 7 ακίδων	5592154

Αισθητήρες δέρματος

ΠΡΟΕΙΔΟΠΟΙΗΣΗ

Οι αισθητήρες θερμοκρασίας δέρματος δεν προορίζονται για χρήση στην ηλεκτροχειρουργική.

Επαναχρησιμοποιούμενοι, για ενήλικες

	Είδος	Κωδ. είδους
B	Αισθητήρας θερμοκρασίας δέρματος, 1,5 m (4,9 ft)	4329822
	Αισθητήρας θερμοκρασίας δέρματος, 3 m (9,8 ft)	5204669

Για χρήση σε έναν ασθενή, για ενήλικες

	Είδος	Κωδ. είδους
C	Αισθητήρας θερμοκρασίας δέρματος, για ενήλικες, 1,6 m (5,2 ft)	MP00995
	Αισθητήρας θερμοκρασίας δέρματος, για ενήλικες, 3 m (9,8 ft)	MP00996

Για χρήση σε έναν ασθενή, για παιδιά/νεογνά

	Είδος	Κωδ. είδους
C	Αισθητήρας θερμοκρασίας δέρματος, για παιδιά, 1,6 m (5,2 ft)	MP00997
	Αισθητήρας θερμοκρασίας δέρματος, για παιδιά, 3 m (9,8 ft)	MP00998

Καλώδια θερμοκρασίας

	Είδος	Κωδ. είδους
A	Σύνδεσμος καλωδίου προσαρμογέα 7 ακίδων για αισθητήρα θερμοκρασίας με σύνδεσμο 1/4"-	5198333
	Διπλό καλώδιο Υ θερμοκρασίας, 7 ακίδων	5592154

Αισθητήρες γενικής χρήσης

ΠΡΟΕΙΔΟΠΟΙΗΣΗ

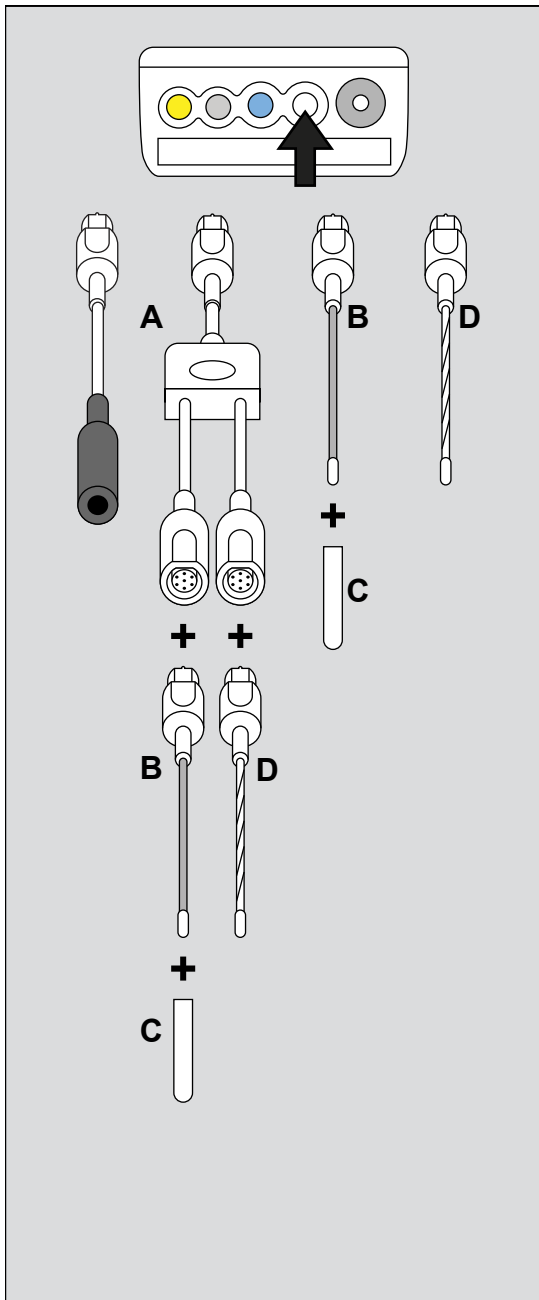
Τα καλύμματα των αισθητήρων θερμοκρασίας περιέχουν λάτεξ.

ΣΗΜΕΙΩΣΗ

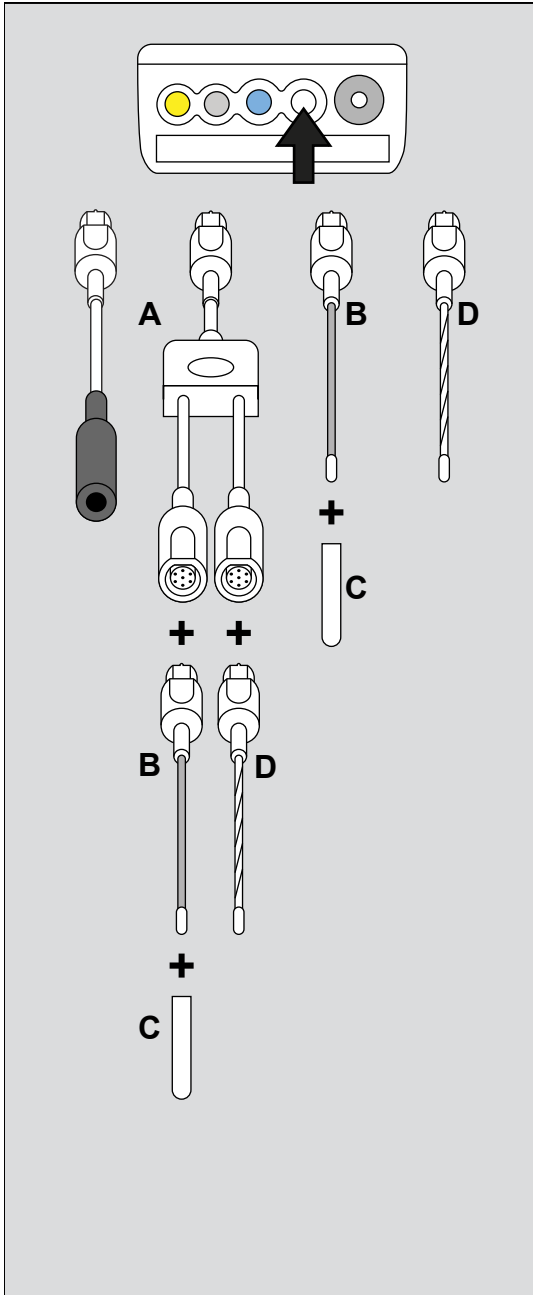
Καλύψτε τους εσωτερικούς επαναχρησιμοποιούμενους αισθητήρες θερμοκρασίας με περιβλήματα αισθητήρων θερμοκρασίας.

Επαναχρησιμοποιούμενοι αισθητήρες γενικής χρήσης, για ενήλικες

	Είδος	Κωδ. είδους
B	Αισθητήρας θερμοκρασίας, για ενήλικες, 1,5 m (4,9 ft)	4329889
	Αισθητήρας θερμοκρασίας, για ενήλικες, 3 m (9,8 ft)	5204644
C	Καλύμματα αισθητήρων εσωτερικής θερμοκρασίας, 20 cm, 10 τεμάχια (περιέχουν λάτεξ)	7014616



488



Επαναχρησιμοποιούμενοι αισθητήρες γενικής χρήσης, για παιδιά

	Είδος	Κωδ. είδους
B	Αισθητήρας θερμοκρασίας, για παιδιά, 1,5 m (4,9 ft)	4329848
	Αισθητήρας θερμοκρασίας, για παιδιά, 3 m (9,8 ft)	5204651

Αισθητήρες γενικής χρήσης για χρήση σε έναν ασθενή, για ενήλικες

D	Αισθητήρας θερμοκρασίας, για ενήλικες, 1,6 m (5,2 ft)	MP00991
	Αισθητήρας θερμοκρασίας, για ενήλικες, 3 m (9,8 ft)	MP00992

Αισθητήρες γενικής χρήσης για χρήση σε έναν ασθενή, για παιδιά

D	Αισθητήρας θερμοκρασίας, για παιδιά, 1,6 m (5,2 ft)	MP00993
	Αισθητήρας θερμοκρασίας, για παιδιά, 3 m (9,8 ft)	MP00994

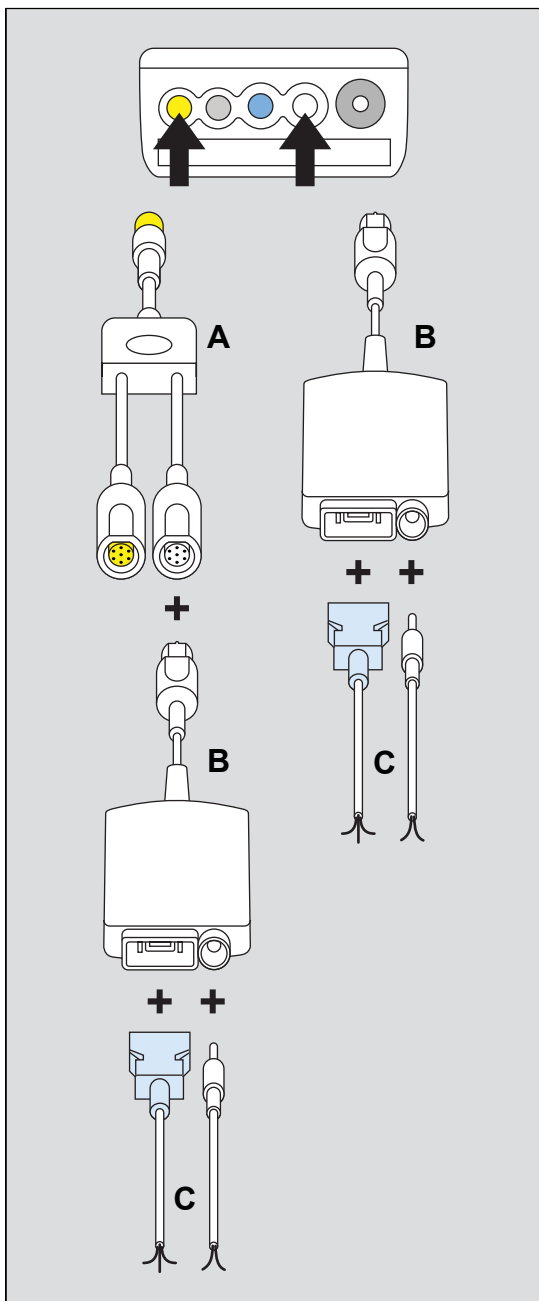
ΣΗΜΕΙΩΣΗ

1) Οι αισθητήρες εσωτερικής θερμοκρασίας μπορούν να χρησιμοποιηθούν κατά τη διάρκεια ηλεκτροχειρουργικών επεμβάσεων και σε οισοφαγικές και ορθικές εφαρμογές.

ΣΗΜΕΙΩΣΗ

Οι αισθητήρες θερμοκρασίας με συνδέσμους 7 ακίδων είναι συμβατοί με τους σταθμούς Hemo4, Hemo2, MPOd – QuadHemo (βλ. σελίδα 26).

MCable – Αναλογικό/συγχρονισμού



Καλώδια αναλογικά/συγχρονισμού

	Είδος	Κωδ. είδους
A	Καλώδιο σχήματος Y CO ₂ και αναλογικό/συγχρονισμού ¹⁾	MS22259
B	MCable – Αναλογικό/συγχρονισμού	MS20662
C	Καλώδιο αναλογικής εξόδου, 5 m (16,4 ft)	4314618
	Καλώδιο εξόδου συγχρ. QRS, 3 m (9,8 ft)	4314667

ΣΗΜΕΙΩΣΗ

¹⁾ Το καλώδιο σχήματος y επιτρέπει την ταυτόχρονη χρήση του MCable – CO₂ κύριας οδού και του MCable – Αναλογικό/συγχρονισμού.

Αυτή η σελίδα έχει αφεθεί κενή σκόπιμα.

Οι παρούσες οδηγίες χρήσης ισχύουν μόνο για το

Infinity Acute Care System – Εξαρτήματα παρακολούθησης SW VG4.n

με αριθμό σειράς:

Αν δεν υπάρχει καταχωρημένος αριθμός σειράς από τη Dräger, οι παρούσες οδηγίες χρήσης παρέχονται αποκλειστικά προς γενική πληροφόρηση και δεν προορίζονται για χρήση με κάποιο συγκεκριμένο μηχάνημα ή μονάδα.

Το παρόν έγγραφο παρέχεται μόνο για πληροφόρηση των πελατών και δεν ενημερώνεται, ούτε αντικαθίσταται, αν δεν ζητηθεί από τον πελάτη.



Οδηγία 93/42/ΕΟΚ

περί ιατρικών συσκευών



Κατασκευαστής

Dräger Medical Systems, Inc.

3135 Quarry Road
Telford, PA 18969-1042
U.S.A.



(215) 721-5400
(800) 4DRAGER
(800 437-2437)

ΦΑΞ

(215) 723-5935



<http://www.draeger.com>



Στην Ευρώπη, Μέση Ανατολή, Αφρική,
Λατινική Αμερική, Ασία-Ειρηνικό διανέμεται από
την



Drägerwerk AG & Co. KGaA

Moislinger Allee 53 – 55
D-23542 Lübeck
Γερμανία



+49 451 8 82-0

ΦΑΞ

+49 451 8 82-20 80



<http://www.draeger.com>

MS31110 – RI01 el

© Drägerwerk AG & Co. KGaA

Έκδοση: 1 – 2014-10

Η Dräger επιφυλάσσεται του δικαιώματος
πραγματοποίησης τροποποιήσεων στον
εξοπλισμό χωρίς προειδοποίηση.

