

00122506.eps

de Zu Ihrer Sicherheit



WARNUNG

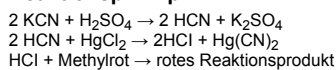
UM TOD ODER SCHWERE KÖRPERVERLETZUNG ZU VERMEIDEN, FOLGENDE SICHERHEITSHINWEISE BEACHTEN:

- Dräger-Röhrchen nur verwenden, wenn
- Sie diese Gebrauchsanweisung (Dräger-Röhrchen) sowie die Gebrauchsanweisung der Dräger-Röhrchen Pumpe vollständig verstehen und einhalten können,
- Sie durch Ihren Arbeitgeber in die sachgemäße Verwendung des Dräger-Röhrchens eingewiesen wurden,
- Sie Ihrem Arbeitgeber bereits praktisch vorgeführt haben, dass Sie die sachgemäße Verwendung des Dräger-Röhrchens beherrschen!
- Der Inhalt des Dräger-Röhrchens ist toxisch/ätzend. Nicht verschlucken. Haut- und Augenkontakt vermeiden.
- Dräger-Röhrchen nur gemäß der bestimmungsgemäßen Verwendung benutzen (siehe „Verwendungszweck“, unten)!
- Vor jeder Messung eine Dichtheitsprüfung der Dräger-Röhrchen Pumpe mit einem unbenutzten Dräger-Röhrchen durchführen, um etwaige Fehlanzeigen zu vermeiden.
- Nach dem Aufbrechen der inneren Glasampulle durch Biegen des Dräger-Röhrchens die Schutzhülle des Röhrchens (2) auf Schäden überprüfen. Bei Beschädigung Dräger-Röhrchen nicht verwenden!
- **Beide** Spitzen des Dräger-Röhrchens abbrechen, bevor das Dräger-Röhrchen in die Dräger-Röhrchen Pumpe eingesetzt wird, da sonst keine Messung möglich ist!
- Beim Einsetzen des Dräger-Röhrchens muss der schwarze Pfeil zur Dräger-Röhrchen Pumpe zeigen, da sonst keine Messung möglich ist.
- Das Dräger-Röhrchen enthält eine mit flüssigem Präparat gefüllte Glasampulle (3), die während der Messung aufgebrochen werden muss, da sonst keine Messung möglich ist!
- Um Fehlanzeigen zu vermeiden, nur Dräger-Röhrchen verwenden, die ein gültiges Haltbarkeitsdatum aufweisen (siehe Verpackung) und ausschließlich im vorgegebenen Temperaturbereich gelagert wurden (siehe Verpackung)!
- Ausschließlich mit Dräger-Röhrchen Pumpe verwenden, da die Verwendung von Pumpen anderer Hersteller zu Fehlanzeigen führen kann!

Verwendungszweck

Das Dräger-Röhrchen dient dazu festzustellen, ob sich zum Messzeitpunkt Kalium- und/oder Natriumcyanid- Aerosole in Luft oder technischen Gasen befindet. Das Dräger-Röhrchen ist ausschließlich zur punktuellen Messung gedacht.

Reaktionsprinzip



Messung durchführen und auswerten

1. Sicherstellen, dass die Messumgebung gut ausgeleuchtet ist.
2. Beide Spitzen des Dräger-Röhrchens mit dem Dräger-Röhrchenöffner aufbrechen. (Vorsicht beim Öffnen, es können Glassplitter abspringen.)
3. Dräger-Röhrchen in die Dräger-Röhrchen Pumpe einsetzen. Der Pfeil muss zur Dräger-Röhrchen Pumpe zeigen (4), da sonst keine Messung möglich ist.
4. Luft- oder Gasprobe durch das Röhrchen saugen (6 Hübe).
5. Innere Glasampulle aufbrechen, indem das Dräger-Röhrchen um ca. 45° zwischen den beiden schwarzen Punkten (1) gebogen wird. Sicherstellen, dass die innere Glasampulle tatsächlich aufgebrochen wurde.
6. Die Ampullenflüssigkeit auf die weiße Filter und Abscheideschicht schleudern und mit der Pumpe vorsichtig 2 Hübe an cyanidfreier Luft durchführen. Die Anzeigeschicht darf nicht feucht werden.
7. Gesamte Länge der Verfärbung ablesen.
8. Den angezeigten Wert mit dem Faktor F für den entsprechenden Luftdruck multiplizieren.
9. Dräger-Röhrchen Pumpe nach Gebrauch mit Luft spülen, dazu Dräger-Röhrchen entfernen und 3-4 Hübe Frischluft einsaugen.

Technische Daten

Messbereich:	2 - 15 mg/m ³	Hubzahl (n):	6 (+2)
Standardabweichung:	±20 % - 30%	Farbumschlag:	gelb → rot
Dauer der Messung:	ca. 2 min		
Korrekturfaktor:	F = 1013 hPa (14,692 psi)/aktueller Luftdruck		

Umgebungsbedingungen

Temperatur:	0 °C - 30 °C/32 °F - 86 °F
Feuchtigkeit:	< 20 mg/L (20 mg/L entspricht 90 % r. F. bei 25 °C/77 °F)

Querempfindlichkeiten

- Saure Gase werden mit unterschiedlicher Empfindlichkeit angezeigt.
- Freier Cyanwasserstoff wird bereits vor dem Brechen der Reagenzampulle angezeigt.
- Durch Hydrolyse kann ein gewisser Anteil der Cyanide bereits mit dem CO₂ der Luft reagiert haben.
- Eine Cyanid-Messung unter Einfluss von Phosphorwasserstoff ist nicht möglich.

Entsorgung

Die Verpackung der Dräger-Röhrchen enthält Angaben zu Bestellnummer, Haltbarkeit, Lagertemperatur und Seriennummer. Dräger-Röhrchen gemäß den örtlichen Entsorgungsvorschriften entsorgen. Außerhalb der Reichweite von Kindern und Unbefugten aufbewahren.

Bei Fragen

Bei Fragen oder Problemen hinsichtlich der sachgemäßen Verwendung des Dräger-Röhrchens wenden Sie sich bitte an Ihre Dräger-Niederlassung oder Vertretung. Für Kunden in den USA: Rufen Sie Dräger gebührenfrei unter 1-800-437-2437 an.

it Per la vostra sicurezza



AVVERTENZA

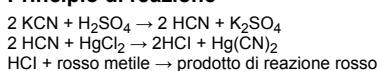
PER EVITARE IL PERICOLO DI MORTE E DI GRAVI LESIONI FISICHE, OSSERVARE LE SEGUENTI AVVERTENZE DI SICUREZZA

- Utilizzare la fiala Dräger solo se
- siete in condizione di comprendere e rispettare scrupolosamente le presenti istruzioni per l'uso (fiala Dräger) così come anche le istruzioni per l'uso della pompa per fiale Dräger,
- siete stati istruiti al corretto utilizzo della fiala Dräger dal vostro datore di lavoro,
- avete già mostrato concretamente al vostro datore di lavoro, la perfetta conoscenza del corretto utilizzo della fiala Dräger!
- Il contenuto della fiala Dräger è tossico/corrosivo. Non ingerire. Evitare il contatto con la pelle e gli occhi.
- Utilizzare la fiala Dräger solo in modo conforme a quanto previsto (vedere "Utilizzo previsto" qui sotto)!
- Prima di ogni misurazione, effettuare una prova di tenuta della pompa per fiale Dräger con una fiala Dräger inutilizzata, per evitare eventuali risultati sbagliati.
- Dopo aver aperto l'ampolla di vetro interna, piegando la fiala Dräger, verificare che l'involucro di protezione della fiala (2) non sia danneggiato. In caso di danno, non utilizzare la fiala Dräger!
- Rompere **entrambe** le punte della fiala Dräger, prima che questa venga inserita nella pompa per fiale Dräger, poiché altrimenti non si può effettuare alcuna misurazione.
- Nell'inserire la fiala Dräger, la freccia nera deve puntare verso la pompa per fiale Dräger, poiché altrimenti non si può effettuare alcuna misurazione.
- La fiala Dräger contiene un'ampolla di vetro (3) contenente un preparato liquido, che deve essere aperta durante la misurazione, poiché altrimenti non si può effettuare quest'ultima!
- Per evitare risultati sbagliati, utilizzare solo fiale Dräger con una data di scadenza valida (vedere la confezione) e che siano state conservate esclusivamente nell'intervallo di temperature stabilito (vedere la confezione)!
- Utilizzare esclusivamente la pompa per fiale Dräger, poiché l'utilizzo di pompe di altri produttori può comportare risultati sbagliati!

Utilizzo previsto

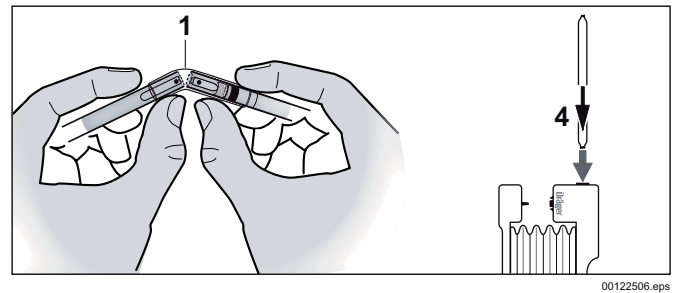
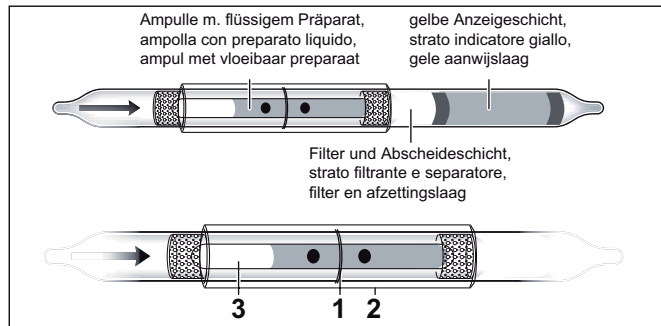
La fiala Dräger serve a rilevare l'eventuale presenza di aerosol di potassio e/o cianuro di sodio nell'aria o nei gas tecnici al momento della misurazione. La fiala Dräger è destinata unicamente ad una misurazione mirata.

Principio di reazione



Realizzazione e analisi della misurazione

1. Verificare che l'ambiente di misurazione sia ben illuminato.
2. Rompere entrambe le punte della fiala Dräger con l'apri-fiale Dräger. (Fare attenzione nell'aprire la fiala, potrebbero saltare dei frammenti di vetro.)
3. Inserire la fiala Dräger nella pompa per fiale Dräger. La freccia deve puntare verso la pompa per fiale Dräger (4), poiché altrimenti non si può effettuare alcuna misurazione.
4. Aspirare il campione di aria o gas attraverso la fiala (6 pompate).



5. Aprire l'ampolla di vetro interna, piegando la fiala Dräger di circa 45° nella zona compresa tra i due punti neri (1). Verificare che l'ampolla di vetro si sia effettivamente aperta.
6. Agitare il liquido dell'ampolla sullo strato filtrante e separatore bianco ed eseguire prudentemente 2 pompate di aria priva di cianuro. Lo strato indicatore non deve risultare umido.
7. Rilevare la lunghezza totale del tratto del viraggio.
8. Moltiplicare il valore indicato per il fattore F della corrispondente pressione dell'aria.
9. Dopo l'utilizzo, ripulire la pompa per fiale Dräger con aria, rimuovere la fiala Dräger e aspirare 3-4 pompate di aria pulita.

Dati tecnici

Campo di misura: 2 - 15 mg/m³ Numero di pompate (n): 6 (+2)
 Variazione standard: ±20 % - 30% Viraggio di colore: giallo → rosso
 Durata della misurazione: circa 2 min
 Fattore di correzione: F = 1013 hPa (14,692 psi)/attuale pressione dell'aria

Condizioni ambientali

Temperatura: 0 °C - 30 °C/32 °F - 86 °F
 Umidità: < 20 mg/L (20 mg/L corrispondono al 90 % UR a 25 °C/77 °F)

Effetti di sensibilità trasversale

- I gas acidi vengono indicati con una sensibilità differente.
- Già prima della rottura dell'ampolla del reagente viene indicata la presenza di acido cianidrico libero.
- Per via dell'idrolisi, una certa quantità di cianuri può avere già reagito con la CO₂ dell'aria.
- In presenza di fosfina non è possibile effettuare una misurazione del cianuro.

Smaltimento

La confezione delle fiale Dräger contiene le indicazioni di codice prodotto, data di scadenza, temperatura di conservazione e numero di serie. Smaltire le fiale Dräger nel rispetto delle norme per lo smaltimento vigenti a livello locale. Conservare fuori dalla portata di bambini e persone non autorizzate.

Per ulteriori domande

In caso di domande o problemi circa il corretto utilizzo della fiala Dräger, rivolgersi alla filiale o al rappresentante di fiducia Dräger. Per i clienti negli Stati Uniti: contattare telefonicamente Dräger al numero gratuito 1-800-437-2437.

nl Voor uw veiligheid

WAARSCHUWING

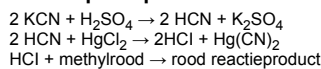
OM DODELIJK OF ERNSTIG LICHAAMELIJK LETSEL TE VOORKOMEN, DIENT MEN DE VOLGENDE VEILIGHEIDSIINSTRUCTIES OP TE VOLGEN:

- Gebruik de Dräger-buisjes alleen, wanneer – u deze gebruiksaanwijzing (Dräger-buisjes) en de gebruiksaanwijzing van de Dräger-buisjespomp volledig begrijpt en kunt naleven,
- u door uw werkgever geïnstrueerd werd in het correcte gebruik van de Dräger-buisjes,
- u aan uw werkgever reeds praktisch aangetoond heeft dat u het correcte gebruik van de Dräger-buisjes beheerst!
- De inhoud van de Dräger-buisjes is toxisch/bijtend. Niet inslikken. Vermijd contact met huid en ogen.
- Gebruik Dräger-buisjes alleen voor het beoogde, toegelaten gebruiksdoel (zie "Gebruiksdoel" hieronder)!
- Controleer vóór elke meting de Dräger-buisjespomp met een ongeopend Dräger-buisje op lekkage om eventuele foutieve indicaties te voorkomen.
- Na het openbreken van de interne glazen ampul door het Dräger-buisje te buigen, dient men de beschermende huls van het buisje (2) op beschadiging te controleren. In geval van beschadiging het Dräger-buisje niet gebruiken!
- Breek **beide** punten van het Dräger-buisje af, voordat het Dräger-buisje in de Dräger-buisjespomp geplaatst wordt, anders is geen meting mogelijk!
- Tijdens het plaatsen van het Dräger-buisje moet de zwarte pijl naar de Dräger-buisjespomp wijzen, anders is geen meting mogelijk!
- Het Dräger-buisje bevat een met vloeibaar preparaat gevulde glazen ampul (3) die tijdens de meting moet worden opengebroken, anders is geen meting mogelijk!
- Gebruik ter voorkoming van foutieve indicaties alleen Dräger-buisjes die een geldige houdbaarheidsdatum hebben (zie verpakking) en uitsluitend binnen het voorgeschreven temperatuurbereik opgeslagen werden (zie verpakking)!
- Gebruik de buisjes uitsluitend met de Dräger-buisjespomp, omdat het gebruik van pompen van andere producenten foutieve indicaties tot gevolg kan hebben!

Toepassing

Het Dräger-buisje dient voor de bepaling van kalium- en/of natriumcyanide-aërosolen in lucht of technische gassen tijdens de meting. Het Dräger-buisje is uitsluitend bedoeld voor puntmetingen.

Reactieprincipe



Meting uitvoeren en beoordelen

1. Zorg ervoor dat de meetomgeving goed verlicht is.
2. Breek beide punten van het Dräger-buisje open met de Dräger-buisjesopener. (Voorzichtig bij het openen, er kunnen glassplinters wegspringen.)
3. Plaats het Dräger-buisje in de Dräger-buisjespomp. De pijl moet naar de Dräger-buisjespomp wijzen (4), anders is geen meting mogelijk!
4. Zuig een lucht- of gasmonster door het buisje (6 pompslagen).
5. Breek de interne glasampul open door het Dräger-buisje tussen de beide zwarte punten (1) ca. 45° door te buigen. Controleer of de interne glasampul inderdaad opengebroken is.
6. Schud de vloeistof uit de ampul op de witte filters en de afzettingsslaag en voer met de pomp voorzichtig 2 pompslagen aan cyanidevrije lucht uit. De aanwijzslaag mag niet vochtig worden.
7. Gehele lengte van de verkleuring aflezen.
8. Vermenigvuldig de weergegeven waarde met de factor F voor de relevante luchtdruk.
9. Spoel de Dräger-buisjespomp na gebruik met schone lucht. Verwijder daarvoor het Dräger-buisje en zuig 3-4 pompslagen schone lucht aan.

Technische gegevens

Meetbereik: 2 - 15 mg/m³ Aantal pompslagen (n): 6 (+2)
 Standaardafwijking: ±20 % - 30% Kleuromslag: geel → rood
 Duur van de meting: ca. 2 min
 Correctiefactor: F = 1013 hPa (14,692 psi)/werkelijke luchtdruk

Omgevingsfactoren

Temperatuur: 0 °C - 30 °C/32 °F - 86 °F
 Rel. luchtvochtigheid: < 20 mg/l (20 mg/l komt overeen met 90 % r.v. bij 25 °C/77 °F)

Kruisgevoeligheden

- Zure gassen worden met verschillende gevoeligheden weergegeven.
- Vrij cyaanwaterstof wordt al voor het breken van de reagensampul aangegeven.
- Door hydrolyse kan een bepaald deel van de cyanide al met de CO₂ in de lucht gereageerd hebben.
- Een cyanidemeting onder invloed van fosforwaterstof is niet mogelijk.

Afvoer als afval

Op de verpakking van de Dräger-buisjes wordt informatie over het bestelnummer, de uiterste gebruiksdatum, opslagtemperatuur en het serienummer vermeldt. Dräger-buisjes afvoeren volgens de lokale voorschriften voor de afvoer en verwerking van klein chemisch afval. Buiten het bereik van kinderen en onbevoegden opslaan.

Bij vragen

Bij vragen over of problemen met het correcte gebruik van de Dräger-buisjes kunt u contact opnemen met uw Dräger-vestiging of -vertegenwoordiging. Voor klanten in de VS: bel het gratis nummer 1-800-437-2437 van Dräger.