

Παράρτημα

Infinity[®] Acute Care System

ΠΡΟΕΙΔΟΠΟΙΗΣΗ

Για την πλήρη κατανόηση των χαρακτηριστικών απόδοσης της δυνατότητας ενσωμάτωσης συστήματος ο χρήστης πρέπει να διαβάσει προσεκτικά αυτό το παράρτημα και τις σχετικές οδηγίες χρήσης προτού χρησιμοποιήσει τις σχετικές συσκευές.

Ενσωμάτωση συστήματος

Εμπορικά σήματα

| Εμπορικό σήμα | Κάτοχος εμπορικού σήματος |
|---------------|---------------------------|
| Infinity® | Dräger |

Αυτή η σελίδα έχει αφεθεί κενή σκόπιμα.

Περιεχόμενα

| | |
|---|----|
| Εισαγωγή | 7 |
| Περιεχόμενα αυτού του εγγράφου | 7 |
| Εικόνες | 7 |
| Λειτουργικότητα του χώρου εργασίας | 7 |
| Παραδείγματα λειτουργιών χώρου εργασίας | 8 |
| Κοινή παύση ήχου | 8 |
| Εισαγωγή δεδομένων ασθενούς | 8 |
| Προβολή διαμοιρασμένων δεδομένων | 8 |
| Συγχρονισμός ώρας | 8 |
| Εξαγωγή δεδομένων | 8 |
| Συνδεσιμότητα συσκευών προσανατολισμένη στις υπηρεσίες | 9 |
| Ενσωμάτωση συστήματος και IACS | 9 |
| Ομάδες στόχου χρηστών | 10 |
| Περιγραφή των ομάδων στόχου | 11 |
| Κλινικοί χρήστες | 11 |
| Προσωπικό επανειληπτικής εργασίας | 11 |
| Προσωπικό σέρβις | 11 |
| ID ενσωματ. συστήματος | 12 |
| Σημαντικά μέτρα ασφαλείας κατά τη διάρκεια της κλινικής χρήσης | 13 |
| Σημαντικά μέτρα ασφαλείας κατά τη διάρκεια της διαμόρφωσης | 13 |
| Συνδυασμοί συσκευών | 15 |
| Πιθανές διαμορφώσεις συσκευών | 15 |
| Διαμόρφωση συσκευής 1 | 15 |
| Διαμόρφωση συσκευής 2 | 16 |
| Διαμόρφωση συσκευής 3 | 17 |
| Ενσωμάτωση συστήματος Λειτουργίες | 19 |
| Εμφάνιση εικονιδίου Ενσωμάτωση συστήματος | 19 |
| Παρακολούθηση δεδομένων και ρυθμίσεων | 20 |
| Πληροφορίες κατάστασης συναγερμού αποστέλλονται σε άλλες συσκευές SDC | 20 |
| Τιμές, κυματομορφές και ρυθμίσεις από άλλες συσκευές SDC λαμβάνονται και εμφανίζονται | 20 |

| | |
|--|----|
| Η ώρα του χώρου εργασίας και άλλες λειτουργίες συγχρονίζονται | 21 |
| Η ώρα του χώρου εργασίας συγχρονίζεται | 21 |
| Χρωματισμός | 21 |
| CBM | 21 |
| Λειτουργία OR | 21 |
| Εργαλείο ανάλυσης | 21 |
| Κοινή παύση ήχου χώρου εργασίας | 22 |
| Τα δεδομένα εισαγωγής ασθενών και τα δημογραφικά στοιχεία αποστέλλονται σε άλλες συσκευές SDC | 22 |
| Διαμόρφωση SDC Ενσωμάτωση συστήματος | 23 |
| Βήματα για τη διαμόρφωση του ID ενσωματ. συστήματος | 23 |
| Βήματα για τη διαμόρφωση του SDC Χρόνος | 24 |
| Βήματα για τη διαμόρφωση του κοινόχρ. λειτ. συστήμ. | 24 |
| Καρτέλα Biomed > Χώρα | 25 |
| Ρύθμιση Biomed - ειδικές ρυθμίσεις Χώρα | 26 |
| Καρτέλα Biomed > Ενσωμάτωση συστήματος > ID ενσωματ. συστήματος | 27 |
| Ρύθμιση Biomed - Ενσωμάτωση συστήματος - ID ενσωματ. συστήματος | 28 |
| Καρτέλα Biomed > Ενσωμάτωση συστήματος > κοινόχρ. λειτουργίες συστήματος | 29 |
| Ρύθμιση Biomed - Ενσωμάτωση συστήματος - κοινόχρ. λειτουργίες συστήματος | 30 |
| Τεχνικές πληροφορίες | 31 |
| Πιστοποιητικά | 31 |
| Διεπαφές δεδομένων | 31 |
| Διεπαφή SDC LAN | 32 |
| Συνδεσιμότητα συσκευών προσανατολισμένη στις υπηρεσίες (SDC) | 32 |
| Σέρβις | 33 |
| Απαιτούμενα χαρακτηριστικά | 34 |
| Απαιτήσεις για τα ηλεκτρικά χαρακτηριστικά των συνδεδεμένων συσκευών και δικτύων | 35 |
| Επικίνδυνες καταστάσεις | 35 |

Εισαγωγή

Περιεχόμενα αυτού του εγγράφου

Το παρόν παράρτημα περιέχει ενημερώσεις σχετικά με τις οδηγίες χρήσης του Infinity Acute Care System (IACS) SW VG7.1. Συνδυάστε το παρόν παράρτημα με τα ακόλουθα έγγραφα για να διαμορφώσετε το πλήρες σετ Οδηγιών χρήσης:

- Οδηγίες χρήσης του Infinity Acute Care System Έφαρμογές παρακολούθησης Λογισμικό VG7.n
- Οδηγίες χρήσης του Infinity Acute Care System Εξαρτήματα παρακολούθησης Λογισμικό VG7.n
- Οδηγίες χρήσης του Infinity Acute Care System Infinity M540 μόνιτορ ασθενών Λογισμικό VG7.n
- Παράρτημα του λογισμικού Infinity Acute Care System Λογισμικό VG7.n

Εικόνες

Οι εικόνες των προϊόντων και το περιεχόμενο της οθόνης που περιέχονται στον παρόν έγγραφο ενδέχεται να διαφέρουν από τα πραγματικά προϊόντα ανάλογα με τη διαμόρφωση και το σχεδιασμό.

Λειτουργικότητα του χώρου εργασίας

Η λειτουργικότητα του χώρου εργασίας (WPF) αρχίζει με ένα ενσωματωμένο σύστημα που συνδυάζει διάφορες συσκευές σε ένα χώρο εργασίας. Αυτή η ενσωμάτωση επιτρέπει την ανταλλαγή πληροφοριών και λειτουργιών μεταξύ συσκευών στο χώρο εργασίας. Τα δεδομένα από μια συσκευή μπορούν να εμφανιστούν σε άλλες συσκευές στον ίδιο χώρο εργασίας. Μια αλληλεπίδραση ενός χρήστη σε μία συσκευή μπορεί να ενεργοποιήσει διαμοιρασμένες λειτουργίες που επηρεάζουν αρκετές συσκευές στο χώρο εργασίας. Οι επιπτώσεις που προκύπτουν στον ασθενή από όλες τις συσκευές θα πρέπει να λαμβάνονται υπόψη από τον χρήστη.

Ορισμένες διαμοιρασμένες λειτουργίες λειτουργούν μόνο προς μία κατεύθυνση, ενώ άλλες λειτουργούν και προς τις δύο κατευθύνσεις, πράγμα που σημαίνει ότι οι συσκευές αλληλεπιδρούν μεταξύ τους. Οι λειτουργίες που επηρεάζουν τη λειτουργία μιας συσκευής πρέπει να ρυθμιστούν από το προσωπικό σέρβις στη συσκευή που επηρεάζεται. Κατά συνέπεια λειτουργίες που λειτουργούν και στις δύο κατευθύνσεις πρέπει να διαμορφώνονται σε όλες τις εμπλεκόμενες συσκευές.

Η συνειδητοποίηση των πιθανών κινδύνων για τους ασθενείς απαιτεί από τους χρήστες να κατανοήσουν τη συνάφεια του σωστού **ID ενσωματ. συστήματος**, το οποίο πρέπει να αντιστοιχεί στο μοναδικό όνομα του χώρου εργασίας. Κάθε νοσοκομείο θα πρέπει να διαθέτει ένα σχέδιο ονοματοδοσίας που να ορίζει ένα κατάλληλο **ID ενσωματ. συστήματος** για κάθε χώρο εργασίας στο νοσοκομείο.

Οι διαμοιρασμένες λειτουργίες δεν πραγματοποιούνται αναγκαστικά από τη σύνδεση καλωδίου από σημείο σε σημείο, αλλά από τη σύνδεση δικτύου. Εδώ, το **ID ενσωματ. συστήματος** έχει ιδιαίτερη σημασία επειδή οι συσκευές με το ίδιο **ID ενσωματ. συστήματος** έχουν αντιστοιχιστεί στον ίδιο χώρο εργασίας και θα διαμοιράζονται δεδομένα και λειτουργίες.

Παραδείγματα λειτουργιών χώρου εργασίας

Κοινή παύση ήχου

Οι διάφορες συσκευές του χώρου εργασίας έχουν η καθεμία το δικό τους κλειδί παύσης ήχου για να διακόπτουν προσωρινά τους συναγεμμούς ηχητικής συσκευής. Στο ενσωματωμένο σύστημα, η λειτουργία παύσης ήχου συγχρονίζεται σε όλες τις συσκευές του χώρου εργασίας. Σε περιπτώσεις όπου πολλές συσκευές ενδέχεται να προκαλέσουν συναγεμμό, η λειτουργία αυτή μειώνει τον αριθμό των απαιτούμενων αλληλεπιδράσεων των χρηστών για την επίτευξη σιωπής στο χώρο εργασίας.

Εισαγωγή δεδομένων ασθενούς

Στο αιμοδυναμικό μόνιτορ, τα δεδομένα Εισαγωγής, Εξιτηρίου και Μεταφοράς (ADT) του ασθενούς μπορούν να ληφθούν μέσω του δικτύου (get HIS) ή να εισαχθούν χειροκίνητα στο παράθυρο διαλόγου ασθενούς (π.χ. μέγεθος, ηλικία, βάρος, κατηγορία ασθενούς). Αυτές οι πληροφορίες μεταδίδονται στη θεραπευτική συσκευή στον κοινό χώρο εργασίας για να υποστηρίξουν τις σωστές και σταθερές ρυθμίσεις θεραπείας και συναγεμμών των διαφόρων συσκευών που έχουν διαμορφωθεί για τον ίδιο χώρο εργασίας. Η ενέργεια αυτή υποστηρίζεται μόνο προς αυτή την κατεύθυνση και όχι προς τις δύο κατευθύνσεις.

Προβολή διαμοιρασμένων δεδομένων

Στο αιμοδυναμικό μόνιτορ μπορούν να εμφανιστούν κυματομορφές και τιμές παραμέτρων από τον συνδεδεμένο αναπνευστήρα ή το μηχανήμα αναισθησίας του ίδιου χώρου εργασίας.

Συγχρονισμός ώρας

Οι διάφορες συσκευές συγχρονίζουν την ώρα της συσκευής τους με έναν κεντρικό διακομιστή ώρας στο δίκτυο (NTP). Αυτό επιτυγχάνει μια σταθερή ρύθμιση ώρας σε όλες τις συσκευές του σταθμού εργασίας και υποστηρίζει σταθερή και σωστή τεκμηρίωση.

Εξαγωγή δεδομένων

Τα δεδομένα (ρυθμίσεις, τιμές φυσιολογίας, συναγεμμοί) από συσκευές, όπως αιμοδυναμικά μόνιτορ, ανεμιστήρες ή μηχανήματα αναισθησίας, διατίθενται στο δίκτυο για χρήση από άλλες συσκευές ή εφαρμογές (π.χ. HIS, HL7, PDMS κ.α.).

Συνδεσιμότητα συσκευών προσανατολισμένη στις υπηρεσίες

Συνδεσιμότητα συσκευών προσανατολισμένη στις υπηρεσίες (SDC) ορίζει μια αρχιτεκτονική επικοινωνίας για τη δημιουργία κατανεμημένων συστημάτων ιατρικών συσκευών σε κλινικά περιβάλλοντα, για παράδειγμα, περιβάλλοντα υψηλής ακρίβειας. Το πρωτόκολλο βασίζεται στις αρχές της αρχιτεκτονικής των ιατρικών συσκευών (SOMDA) και έχει διαμορφωθεί σύμφωνα με το πρότυπο ISO/IEEE 11073. Οι συσκευές με δυνατότητα SDC διευκολύνουν τη διαλειτουργικότητα σε προϊόντα της Dräger συμβατά με την SDC επιτρέποντας το αίτημα μονοκατευθυντικών δεδομένων ή/και του απομακρυσμένου ελέγχου της λειτουργικότητας των προκαθορισμένων ιατρικών συσκευών με ασφαλή τρόπο. Η SDC προσφέρει λειτουργικότητα **Ενσωμάτωση συστήματος** και προορίζεται για χρήση από επαγγελματίες του τομέα της υγείας σε νοσοκομειακό περιβάλλον.

Ενσωμάτωση συστήματος και IACS

Η **Ενσωμάτωση συστήματος** επιτρέπει στο μόνιτορ πληροφοριών φυσιολογίας IACS (συσκευή M540) και στο IACS Medical Cockpit να μοιράζονται πληροφορίες, να ελέγχουν συγκεκριμένες λειτουργίες και να συγχρονίζουν συγκεκριμένες λειτουργίες με άλλες συσκευές SDC πιστοποιημένες από τη Dräger, σε μία ιατρική συσκευή ή ένα σύστημα πληροφορικής.

Σε συνδυασμό με άλλες συσκευές SDC πιστοποιημένες από τη Dräger, το μόνιτορ πληροφοριών φυσιολογίας:

- Παρέχει δεδομένα και ρυθμίσεις παρακολούθησης πληροφοριών φυσιολογίας σε άλλες συσκευές.
- Παρέχει πληροφορίες κατάστασης συναγερμού σε άλλες συσκευές.
- Λαμβάνει εντολές ώρας δικτύου.
- Παρέχει ένα μέσο για τη διαμόρφωση ενός χώρου εργασίας για επικοινωνία από σημείο σε σημείο με άλλες συσκευές, χρησιμοποιώντας το μοναδικό **ID ενσωματ. συστήματος** της συσκευής.
 - **ID νοσοκομείου** (Όνομα νοσοκομείου)
 - **ID του τμήματος** (Ετικέτα μονάδας φροντίδας)
 - **ID σταθμού εργασίας** (Ετικέτα συσκευής)

Για περισσότερες πληροφορίες, ανατρέξτε στην ενότητα "ID ενσωματ. συστήματος" στη σελίδα 12.

- Λαμβάνει και εμφανίζει τιμές, κυματομορφές και ρυθμίσεις από άλλες συσκευές στον ίδιο χώρο εργασίας.
- Συγχρονίζει συγκεκριμένες λειτουργίες με άλλες συσκευές στον ίδιο χώρο εργασίας, όπως:
 - Κοινή χρήση του συνδυασμού χρωμάτων μεταξύ συσκευών
 - Συγχρονίζει τη λειτουργία καρδιακής παράκαμψης (CBM) με την αντίστοιχη λειτουργία ενός μηχανήματος αναισθησίας SDC με πιστοποίηση Dräger που έχει διαμορφωθεί για τον ίδιο χώρο εργασίας και μεταβάλλοντας ανάλογα τη συμπεριφορά συναγερμού.

- Αλλάζει την κατάσταση συναγερμού σε λειτουργία χειρουργείου (OR) μόλις εντοπιστεί μια συσκευή αναισθησίας SDC με πιστοποίηση Dräger ρυθμισμένη για τον ίδιο χώρο εργασίας.
- Ανοίγει την παρουσίαση του εργαλείου ανάλυσης όταν μια συσκευή αναισθησίας SDC με πιστοποίηση Dräger που είναι διαμορφωμένη για τον ίδιο χώρο εργασίας ανιχνεύει ότι είναι ανοικτό το παράθυρο διαλόγου "διαδικασίες".
- Επιτρέπει την κοινή χρήση παύσης ήχου στο χώρο εργασίας.
- Παρέχει δεδομένα εισαγωγής ασθενών και δημογραφικά δεδομένα σε άλλες συσκευές στον ίδιο χώρο εργασίας.
- Παρέχει εντολές συγχρονισμού ώρας σε άλλες συσκευές στον ίδιο χώρο εργασίας.

Ομάδες στόχου χρηστών

Οι εργασίες που περιγράφονται στο παρόν έγγραφο ορίζουν τις προϋποθέσεις που πρέπει να πληρούνται από κάθε αντίστοιχη ομάδα στόχου χρηστών.

Ο οργανισμός που χρησιμοποιεί αυτό το προϊόν πρέπει να εξασφαλίζει ότι η κάθε ομάδα στόχου χρηστών:

- Κατέχει τα απαιτούμενα προσόντα (π.χ. έχει λάβει εκπαίδευση εξειδίκευσης ή έχει αποκτήσει εξειδικευμένες γνώσεις μέσα από την εμπειρία).

ΠΡΟΕΙΔΟΠΟΙΗΣΗ

Η χρήση του SDC θα πρέπει να περιορίζεται σε όσους διαθέτουν τα προσόντα για τη χρήση των συνδεδεμένων συσκευών, καθώς η μη εξουσιοδοτημένη ενεργοποίηση της παύσης ήχου ή η CBM ενδέχεται να δημιουργήσουν πιθανές επικίνδυνες καταστάσεις.

- Έχει εκπαιδευτεί, προκειμένου να εκτελεί την εργασία.

ΠΡΟΕΙΔΟΠΟΙΗΣΗ

Στον υπεύθυνο οργανισμό, προκειμένου να αποφευχθούν επικίνδυνες καταστάσεις, πρέπει να παρέχεται κατάρτιση και τεκμηρίωση σε όλους τους τομείς του προσωπικού όπου χρησιμοποιείται το SDC.

- Έχει διαβάσει και καταλάβει τις πληροφορίες σχετικά με το προϊόν που απαιτούνται για την εκτέλεση της εργασίας.

Περιγραφή των ομάδων στόχου

Οι ομάδες στόχου πρέπει να εκτελούν τις ακόλουθες εργασίες, μόνο όταν πληρούν τις αντίστοιχες προϋποθέσεις.

Κλινικοί χρήστες

Αυτή η ομάδα χρηστών χρησιμοποιεί το προϊόν σύμφωνα με τις οδηγίες χρήσης.

Προσωπικό επανεπεξεργασίας

Αυτή η ομάδα χρηστών εκτελεί τα απαιτούμενα μέτρα επανεπεξεργασίας στο προϊόν.

Προσωπικό σέρβις

Αυτή η ομάδα χρηστών εγκαθιστά το προϊόν και εκτελεί τις δραστηριότητες παροχής σέρβις.

Εάν απαιτούνται ειδικές δεξιότητες ή εργαλεία για τα προϊόντα, τότε οι δραστηριότητες παροχής σέρβις επιτρέπεται να εκτελούνται μόνο από εξειδικευμένο προσωπικό σέρβις. Το εξειδικευμένο προσωπικό σέρβις έχει εκπαιδευτεί από την Dräger για την εκτέλεση των συγκεκριμένων δραστηριοτήτων παροχής σέρβις σε αυτό το συγκεκριμένο προϊόν.

ID ενσωματ. συστήματος

Οι συσκευές στο δίκτυο SDC έχουν διαμορφωθεί για νοσοκομείο ή ιατρικό χώρο εργασίας μέσω του **ID ενσωματ. συστήματος**. Το ορατό τμήμα του **ID ενσωματ. συστήματος** (αναγνωριστικό τμήματος και αναγνωριστικό σταθμού εργασίας) προσδιορίζει αυτό το χώρο εργασίας και εμφανίζεται στη γραμμή κεφαλίδας μιας συσκευής παρακολούθησης IACS.



Οι συσκευές SDC με πιστοποίηση Dräger που είναι διαμορφωμένες για τον ίδιο χώρο εργασίας, διαμοιράζονται δεδομένα και λειτουργίες. Παραδείγματα περιλαμβάνουν την εμφάνιση παραμέτρων αερισμού στο μόνιτορ IACS, τη χρήση συγχρονισμένης παύσης ήχου ή το συγχρονισμό του CBM από το IACS με το CBM μιας συνδεδεμένης συσκευής αναισθησίας στον ίδιο χώρο εργασίας.



Συνδεδεμένο



Αποσυνδεδεμένο

Το εικονίδιο SDC που εμφανίζεται στη γραμμή κεφαλίδας υποδεικνύει την κατάσταση σύνδεσης του IACS.

Εάν δεν εμφανίζεται κανένα εικονίδιο SDC, η λειτουργία **Ενσωμάτωση συστήματος** δεν είναι διαθέσιμη με αυτήν τη συσκευή.

ΠΡΟΕΙΔΟΠΟΙΗΣΗ

Εάν το **ID ενσωματ. συστήματος** είναι εσφαλμένο, το IACS μπορεί να διαμοιράζεται δεδομένα και λειτουργίες με άλλες συσκευές σε διαφορετικούς χώρους εργασίας. Αυτό μπορεί να οδηγήσει σε διάφορους πιθανούς κινδύνους που μπορεί να προκαλέσουν βλάβη στους ασθενείς:

- Θα μπορούσαν να εμφανιστούν στο IACS δεδομένα από τον λάθος ασθενή.
- Το IACS θα μπορούσε να στείλει δεδομένα σε λάθος συσκευές (συσκευές αναισθησίας και αερισμού) σε άλλους χώρους εργασίας.
- Το IACS θα μπορούσε να ενεργοποιήσει και να απενεργοποιήσει λειτουργίες σε λάθος συσκευές σε άλλους χώρους εργασίας. Επιπλέον, θα μπορούσαν να ενεργοποιηθούν λειτουργίες στο IACS από αυτές τις άλλες συσκευές.

Τα παραδείγματα κινδύνου μπορούν να περιλαμβάνουν:

- Παύση ήχου, όπου όλα τα ηχητικά σήματα συναγερμού απενεργοποιούνται για 2 λεπτά.
- Λειτουργία καρδιακής παράκαμψης (CBM), όπου απενεργοποιούνται όλοι οι συναγερμοί φυσιολογικής λειτουργίας.

Για να αποφύγετε τους σχετικούς με το **ID ενσωματ. συστήματος** κινδύνους, ανατρέξτε στις επόμενες δύο ενότητες "Σημαντικά μέτρα ασφαλείας κατά τη διάρκεια της κλινικής χρήσης" και "Σημαντικά μέτρα ασφαλείας κατά τη διάρκεια της διαμόρφωσης" στη σελίδα 13.

Σημαντικά μέτρα ασφαλείας κατά τη διάρκεια της κλινικής χρήσης

Για να αποτρέψετε κινδύνους που σχετίζονται με το **ID ενσωματ. συστήματος** κατά την κλινική χρήση, βεβαιωθείτε πάντοτε ότι οι συσκευές στο χώρο εργασίας σας έχουν ρυθμιστεί σωστά. Ακολουθήστε αυτά τα βήματα:

- 1 Ελέγξτε την κατάσταση του εικονιδίου SDC:
 - Εάν το IACS έχει ρυθμιστεί σωστά, εμφανίζεται το εικονίδιο σύνδεσης (διπλή οθόνη).
 - Εάν το IACS δεν είναι συνδεδεμένο με το δίκτυο ή είναι η μόνη συνδεδεμένη συσκευή για αυτόν τον χώρο εργασίας, εμφανίζεται το εικονίδιο αποσύνδεσης (διπλή οθόνη με κάθετο).
 - Εάν δεν εμφανίζεται στο IACS εικονίδιο SDC, η λειτουργία SDC είναι απενεργοποιημένη.
- 2 Συγκρίνετε το ορατό μέρος του **ID ενσωματ. συστήματος** στη γραμμή κεφαλίδας. Πρέπει να αντιστοιχεί στον χώρο εργασίας.
- 3 Συγκρίνετε για να δείτε εάν τα δεδομένα που διαμοιράζονται από μια συσκευή θεραπείας στον ίδιο χώρο εργασίας αντιστοιχούν στα δεδομένα που εμφανίζονται στο IACS.
- 4 Μόνο αν το **ID ενσωματ. συστήματος** όλων των συσκευών ταιριάζει με ακρίβεια, χρησιμοποιήστε μια διαμοιρασμένη λειτουργία και ελέγξτε εάν επηρεάζει όλες τις συνδεδεμένες συσκευές στο χώρο εργασίας.

Σημαντικά μέτρα ασφαλείας κατά τη διάρκεια της διαμόρφωσης

Το πλήρες **ID ενσωματ. συστήματος** μπορεί να ρυθμιστεί στο μενού IACS **Biomed** και περιλαμβάνει 3 πεδία δεδομένων. Ωστόσο, μόνο τα δύο τελευταία πεδία δεδομένων εμφανίζονται στη γραμμή κεφαλίδας. Οι ακόλουθοι πίνακες παρουσιάζουν δύο παραδείγματα (μια σταθερή θέση εργασίας και μια διαμόρφωση κινητής κάρτας) των τριών πεδίων δεδομένων ενός **ID ενσωματ. συστήματος**:

| | Πεδία δεδομένων ID ενσωματ. συστήματος | Παράδειγμα 1 - Σταθερή θέση εργασίας |
|---------------------|---|--------------------------------------|
| | Αναγνωριστικό νοσοκομείου | HOSP1 |
| Ορατό στην κεφαλίδα | ID του τμήματος | CARDIO |
| | ID σταθμού εργασίας | OR23 |

| | Πεδία δεδομένων ID ενσωματ. συστήματος | Παράδειγμα 2 - Διαμόρφωση κινητής κάρτας |
|---------------------|---|--|
| | Αναγνωριστικό νοσοκομείου | HOSP1 |
| Ορατό στην κεφαλίδα | ID του τμήματος | NICU |
| | ID σταθμού εργασίας | CART_1 |

Κάθε ένα από τα τρία πεδία δεδομένων του **ID ενσωματ. συστήματος** περιορίζεται σε 7 χαρακτήρες. Οι έγκυροι χαρακτήρες για το **ID ενσωματ. συστήματος** είναι οι ακόλουθοι εκτυπώσιμοι χαρακτήρες του συνόλου χαρακτήρων ASCII ενός αγγλικού πληκτρολογίου:
!"#\$%&'()*+,-./0123456789:;<=>?@ABCDEFGHIJKLMNOPQRSTUVWXYZ[\]^_`abcdefghijklmnopqrstuvwxyz{|}~

Σημειώστε ότι δεν επιτρέπονται στο πληκτρολόγιο το κενό διάστημα (space) και η τελεία (.).

Για να διασφαλιστεί η σωστή διαμόρφωση του IACS, πρέπει να ληφθούν μέτρα για την επιλογή του κατάλληλου **ID ενσωματ. συστήματος** όλων των συσκευών. Η Dräger συνιστά την ανάπτυξη ενός σχεδίου ονοματοδοσίας για όλους τους χώρους εργασίας σε όλο το νοσοκομείο με βάση τις απαιτήσεις για κατάλληλο **ID ενσωματ. συστήματος** όλων των συσκευών:

- Το **ID ενσωματ. συστήματος** θα πρέπει να αντιστοιχεί στη φυσική θέση του χώρου εργασίας (βλ. "Παράδειγμα 1 - Σταθερή θέση εργασίας" στη σελίδα 13).
- Σε περίπτωση που το IACS χρησιμοποιείται σε σταθερό συνδυασμό με μια συσκευή θεραπείας που βρίσκεται σε ένα τροχήλατο, το **ID ενσωματ. συστήματος** πρέπει να το δείχνει (βλ. "Παράδειγμα 2 - Διαμόρφωση κινητής κάρτας" στη σελίδα 13).
- Το τμήμα του **ID ενσωματ. συστήματος** που εμφανίζεται στη γραμμή κεφαλίδας (αναγνωριστικό τμήματος και αναγνωριστικό σταθμού εργασίας) πρέπει να είναι μοναδικό για ένα χώρο εργασίας σε όλο το νοσοκομείο και αρκετά μικρό ώστε να εμφανίζεται πλήρως στη γραμμή κεφαλίδας.
- Αποφεύγετε τους χαρακτήρες που μπορεί εύκολα να μπερδευτούν. Για παράδειγμα, αποφύγετε τη χρήση του αριθμού "1" (ένα) σε σχέση με το γράμμα "I" ή αποφύγετε τη χρήση του αριθμού "0" (μηδέν) έναντι του γράμματος "O".
- Ενεργοποιήστε τις διαμοιρασμένες λειτουργίες μόνο εάν όλες οι ομάδες χρηστών των συνδεδεμένων συσκευών έχουν εκπαιδευτεί κατάλληλα για τη χρήση των διαμοιρασμένων λειτουργιών.

Συνδυασμοί συσκευών

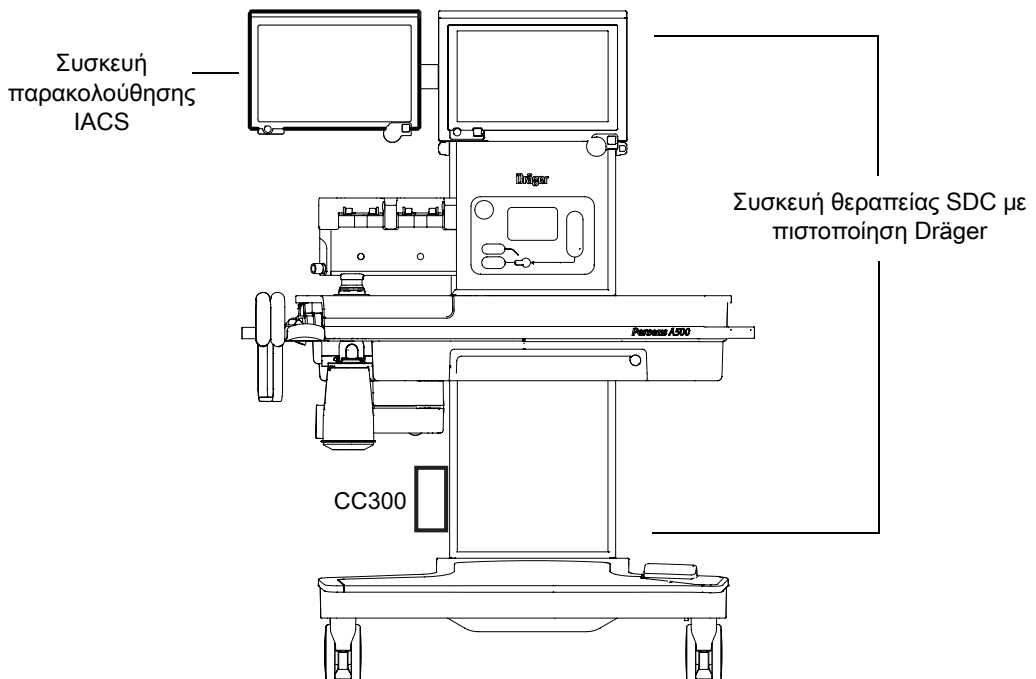
Αυτό το λογισμικό μπορεί να χρησιμοποιηθεί σε συνδυασμό με άλλες συσκευές SDC με πιστοποίηση Dräger. Ακολουθήστε τα συνοδευτικά έγγραφα τεκμηρίωσης για την κάθε συσκευή.

Πιθανές διαμορφώσεις συσκευών

Το σύστημα παρακολούθησης ασθενών IACS, με το απαραίτητο λογισμικό εγκατεστημένο, μπορεί να χρησιμοποιηθεί στις 3 διαμορφώσεις συσκευών που καθορίζουν τις συνήθεις νοσοκομειακές καταστάσεις, όπως φαίνεται στις επόμενες σελίδες.

Διαμόρφωση συσκευής 1

Το σύστημα παρακολούθησης ασθενών IACS, με το απαραίτητο λογισμικό εγκατεστημένο, και η συσκευή θεραπείας SDC με πιστοποίηση Dräger τοποθετούνται σε ένα τροχήλατο (με προαιρετικό Dräger Connectivity Converter CC300).



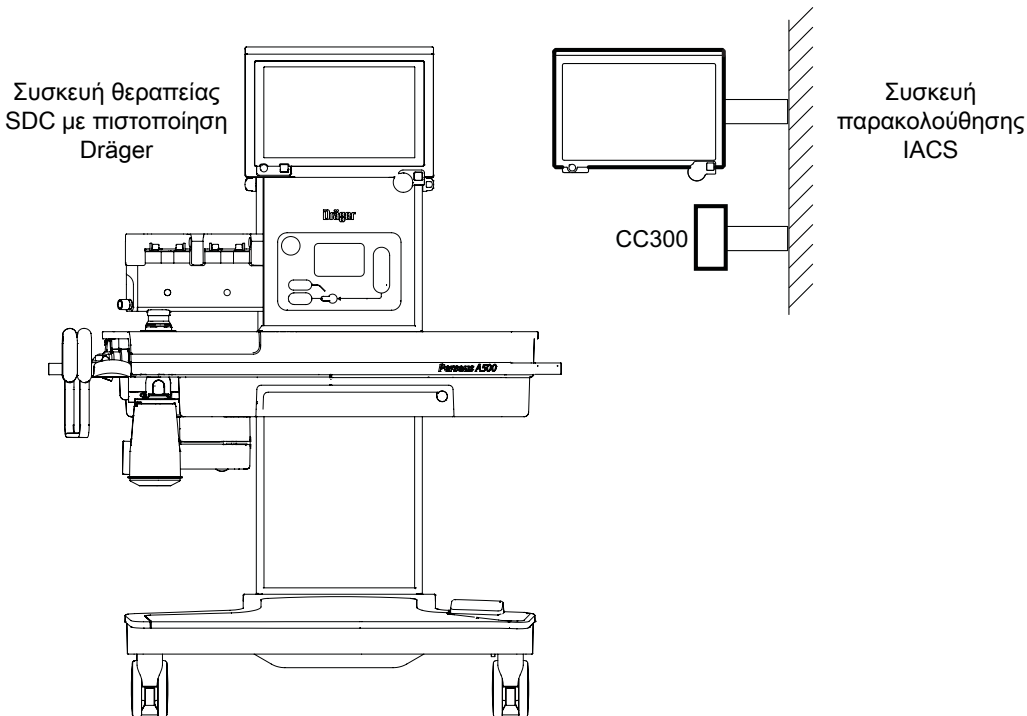
Με αυτή τη διαμόρφωση συσκευής, το σύστημα παρακολούθησης ασθενών IACS χρησιμοποιεί πάντα το **ID ενσωματ. συστήματος** που είχε διαμορφωθεί για αυτήν τη διαμόρφωση της συσκευής. Ακόμη και μετά από προσωρινές διακοπές παροχής ισχύος ή μετά τη μετακίνηση του τροχήλατου σε διαφορετική θέση λειτουργίας, το IACS θα συνεχίσει να χρησιμοποιεί αυτό το **ID ενσωματ. συστήματος**.

Η συσκευή παρακολούθησης IACS πρέπει να φέρει ορατή επισήμανση με το εκχωρημένο **ID ενσωματ. συστήματος**. Σε αυτή την περίπτωση το **ID ενσωματ. συστήματος** καθορίζει μια διαμόρφωση εξοπλισμού (π.χ. HOSP1/COMBI/CART1) και όχι μια θέση λειτουργίας (π.χ. Αίθουσα χειρουργείου 1). Το **ID ενσωματ. συστήματος**, για να επιβεβαιώσει τη θέση, πρέπει να είναι ταυτόσημο με το **ID ενσωματ. συστήματος** της σχετικής συσκευής θεραπείας SDC με πιστοποίηση Dräger (προαιρετικά με το CC300 Connectivity Converter).

Δεν είναι δυνατή η μεταφορά ενός **ID ενσωματ. συστήματος** από ένα διακόπτη σε μια σταθερή θέση με αυτή τη διαμόρφωση συσκευής.

Διαμόρφωση συσκευής 2

Με το απαραίτητο λογισμικό εγκατεστημένο, το σύστημα παρακολούθησης ασθενών IACS και το προαιρετικό Dräger Connectivity Converter CC300 βρίσκονται σε θέση λειτουργίας με τη συσκευή θεραπείας SDC με πιστοποίηση Dräger.

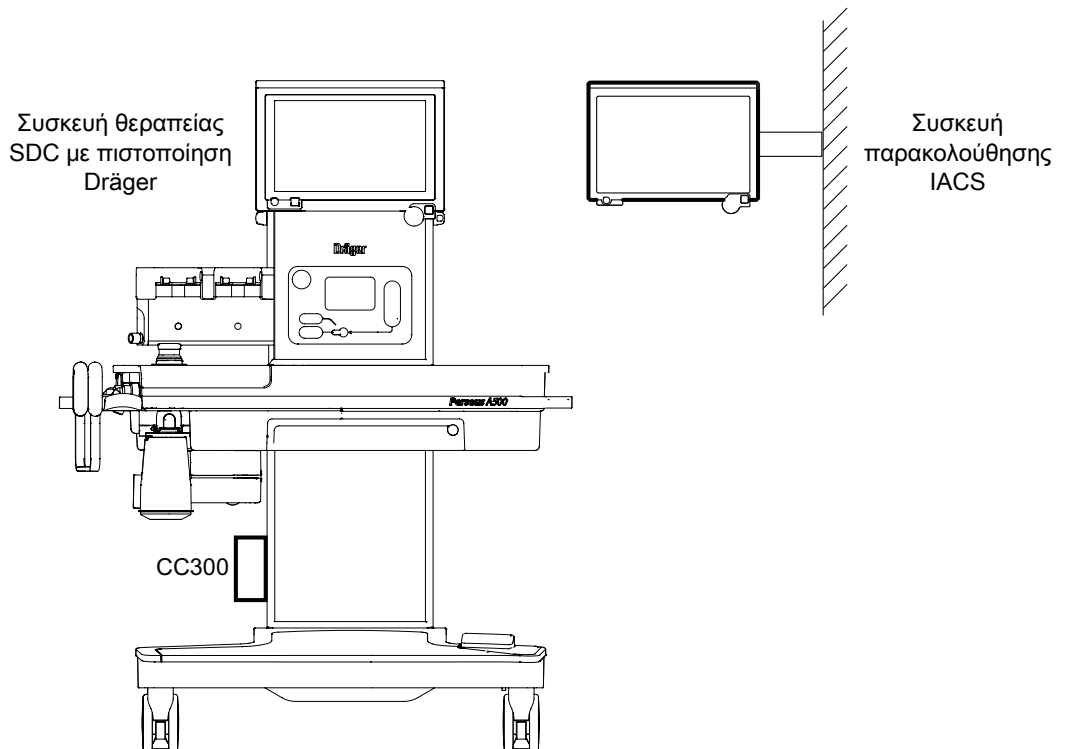


Με αυτή τη διαμόρφωση συσκευής, η συσκευή παρακολούθησης IACS χρησιμοποιεί πάντα το **ID ενσωματ. συστήματος** που είχε διαμορφωθεί για αυτήν τη θέση. Δεν απαιτείται αλληλεπίδραση χρήστη, ούτε σε περίπτωση προσωρινής διακοπής παροχής ισχύος ή μετά τη σύνδεση διαφορετικής συσκευής θεραπείας. Σε αυτή την περίπτωση το **ID ενσωματ. συστήματος** καθορίζει μια θέση λειτουργίας (π.χ. HOSP1/CARDIO/ OR22) και όχι μία διαμόρφωση εξοπλισμού.

Το **ID ενσωματ. συστήματος** πρέπει να είναι ταυτόσημο με το **ID ενσωματ. συστήματος** του σχετικού Connectivity Converter CC300.

Διαμόρφωση συσκευής 3

Το σύστημα παρακολούθησης ασθενών IACS, με το απαραίτητο λογισμικό εγκατεστημένο, τοποθετείται σε μία σταθερή θέση (π.χ. σε έναν τοίχο) και η συσκευή θεραπείας SDC με πιστοποίηση Dräger τοποθετείται σε ένα τροχήλατο, με προαιρετικό Dräger Connectivity Converter CC300.



Το ίδιο **ID ενσωματ. συστήματος** πρέπει να διαμορφωθεί και να επικυρωθεί από το προσωπικό σέρβις για το σύστημα παρακολούθησης ασθενών IACS και τη συσκευή θεραπείας SDC με πιστοποίηση Dräger (με προαιρετικό Connectivity Converter CC300) για να καταστεί δυνατή η επικοινωνία με τη σχετική συσκευή παρακολούθησης.

Εάν διακοπεί η παροχή ισχύος του IACS, το **ID ενσωματ. συστήματος** πρέπει να επικυρωθεί ξανά στη διαμόρφωση του συστήματος IACS. Το **ID ενσωματ. συστήματος** πρέπει να ρυθμιστεί για αρχική λειτουργία και στη συνέχεια να ενημερωθεί μετά τη μεταφορά της συσκευής σε διαφορετική θέση λειτουργίας.

Σε αυτή την περίπτωση το **ID ενσωματ. συστήματος** καθορίζει τη θέση λειτουργίας του οριστικά τοποθετημένου μόνιτορ SDC με πιστοποίηση Dräger (π.χ. HOSP1/CARDIO/OR22) και όχι μία διαμόρφωση εξοπλισμού. Η τεχνολογία LLDP δεν υποστηρίζεται από το IACS. Το **ID ενσωματ. συστήματος** πρέπει να διαμορφωθεί χειροκίνητα σε όλες τις φυσικές διαμορφώσεις.

ΠΡΟΕΙΔΟΠΟΙΗΣΗ

Κατά την προσθήκη ή την αντικατάσταση μιας συσκευής IACS σε ένα ενσωματωμένο σύστημα (είτε σε μια σταθερή θέση στο χώρο εργασίας είτε στη θέση του στο τροχήλατο της συσκευής αναισθησίας) ενημερώστε το **ID ενσωματ. συστήματος** τη στιγμή της εγκατάστασης.

ΠΡΟΕΙΔΟΠΟΙΗΣΗ

Μόνο οι διαμορφώσεις συσκευών 1, 2 και 3, που περιγράφονται στην ενότητα "Πιθανές διαμορφώσεις συσκευών", επιτρέπονται. Κατά την εγκατάσταση του IACS σε διαφορετική διαμόρφωση, π.χ. σε εξέδρα ή τραπέζι, η SDC πρέπει να απενεργοποιηθεί.

Ενσωμάτωση συστήματος Λειτουργίες

Όταν είναι εγκατεστημένο το απαιτούμενο λογισμικό IACS, είναι διαθέσιμες οι ακόλουθες λειτουργίες **Ενσωμάτωση συστήματος**:

- "Εμφάνιση εικονιδίου Ενσωμάτωση συστήματος"
- "Παρακολούθηση δεδομένων και ρυθμίσεων"
- "Πληροφορίες κατάστασης συναγερμού αποστέλλονται σε άλλες συσκευές SDC"
- "Τιμές, κυματομορφές και ρυθμίσεις από άλλες συσκευές SDC λαμβάνονται και εμφανίζονται"
- "Η ώρα του χώρου εργασίας και άλλες λειτουργίες συγχρονίζονται"
- "Τα δεδομένα εισαγωγής ασθενών και τα δημογραφικά στοιχεία αποστέλλονται σε άλλες συσκευές SDC"

Εμφάνιση εικονιδίου Ενσωμάτωση συστήματος

Όταν η επιλογή **Ενσωμάτωση συστήματος** είναι εγκατεστημένη (κλειδωμένη), εμφανίζεται ένα εικονίδιο στη γραμμή κεφαλίδας.



Το **ID ενσωματ. συστήματος** εμφανίζεται στην επικεφαλίδα δίπλα στο εικονίδιο. Προκειμένου να υπάρχει συνδυασμένη λειτουργία συστήματος με συσκευές θεραπείας SDC με πιστοποίηση Draeger, το **ID ενσωματ. συστήματος** και των δύο συσκευών πρέπει να είναι ταυτόσημο. Μεταβολές στο **ID ενσωματ. συστήματος** μπορούν να γίνουν μόνο από εξειδικευμένο προσωπικό.

Η λειτουργία **Ενσωμάτωση συστήματος** ενδέχεται να μην είναι διαθέσιμη όταν το εικονίδιο **Ενσωμάτωση συστήματος** εμφανίζεται με ένα σύμβολο διαγραφής.



Παρακολούθηση δεδομένων και ρυθμίσεων

Η συσκευή παρακολούθησης IACS, με το απαιτούμενο λογισμικό, στέλνει ρυθμίσεις και μετρήσεις δεδομένων φυσιολογίας σε άλλες συσκευές του δικτύου.

Πληροφορίες κατάστασης συναγερμού αποστέλλονται σε άλλες συσκευές SDC

Η συσκευή παρακολούθησης IACS, με το απαιτούμενο λογισμικό, στέλνει πληροφορίες κατάστασης συναγερμού σε άλλες συσκευές με πιστοποίηση Dräger στο δίκτυο.

ΠΡΟΕΙΔΟΠΟΙΗΣΗ

- Μην βασίζεστε στο IACS ως υποκατάστατο ενός καταναμημένου συστήματος συναγερμού σε νοσοκομείο.
- Οι πληροφορίες SDC δεν έχουν επικυρωθεί για να λειτουργήσουν ως σύστημα διανομής συναγερμού νοσοκομείων.
- Το προσωπικό του νοσοκομείου πρέπει να παραμείνει σε περιορισμένη περιοχή όπου μπορεί να είναι σίγουρο ότι θα ακούσει τους συναγερμούς που εκπέμπει η συσκευή SDC με πιστοποίηση Dräger.

Τιμές, κυματομορφές και ρυθμίσεις από άλλες συσκευές SDC λαμβάνονται και εμφανίζονται

Οι τιμές, οι κυματομορφές και οι ρυθμίσεις από συνδεδεμένες συσκευές SDC με πιστοποίηση Dräger στον ίδιο χώρο εργασίας μπορούν να ληφθούν και να εμφανιστούν με τον ίδιο τρόπο όπως εάν τα δεδομένα θα είχαν αποκτηθεί μέσω του Medibus/Medibus.X. Η λειτουργία αυτή περιγράφεται με λεπτομέρειες στις κύριες οδηγίες χρήσης IACS (βλ. *Οδηγίες χρήσης Infinity Acute Care System Έφαρμογές παρακολούθησης Λογισμικό VG7.n*).

Η ώρα του χώρου εργασίας και άλλες λειτουργίες συγχρονίζονται

Η ώρα του χώρου εργασίας συγχρονίζεται

Η συσκευή παρακολούθησης IACS, με το απαιτούμενο λογισμικό, λαμβάνει συγχρονισμό ρολογιού και χρονική ζώνη Πρωτοκόλλου Δικτυακού Χρόνου (NTP) από το Infinity Gateway και μπορεί να στείλει χρόνο συσκευής σε συνδεδεμένες συσκευές SDC με πιστοποίηση Dräger που βρίσκονται στον ίδιο χώρο εργασίας.

Χρωματισμός

Η συσκευή παρακολούθησης IACS, με το απαιτούμενο λογισμικό, μπορεί να ενεργοποιηθεί για να συγχρονίσει το χρωματισμό με μια άλλη συσκευή SDC με πιστοποίηση Dräger του ίδιου χώρου εργασίας (ίδιο **ID ενσωματ. συστήματος**), η οποία στέλνει αυτή την εντολή.

CBM

Η συσκευή παρακολούθησης IACS, με το απαιτούμενο λογισμικό, μπορεί να ενεργοποιηθεί για να ανταποκριθεί στο αίτημα λειτουργίας CBM από μια άλλη συσκευή SDC με πιστοποίηση Dräger που βρίσκεται στον ίδιο χώρο εργασίας και χρησιμοποιεί το ίδιο **ID ενσωματ. συστήματος**.

Λειτουργία OR

Η συσκευή παρακολούθησης IACS, με το απαιτούμενο λογισμικό, μπορεί να ενεργοποιηθεί για να συγχρονίσει την κατάσταση συναγερμού σε λειτουργία χειρουργείου (OR) από μια άλλη συσκευή SDC με πιστοποίηση Dräger που βρίσκεται στον ίδιο χώρο εργασίας (και χρησιμοποιεί το ίδιο **ID ενσωματ. συστήματος**) (μόνο συσκευές αναισθησίας).

Εργαλείο ανάλυσης

Το σύστημα παρακολούθησης ασθενών IACS, με το απαιτούμενο λογισμικό εγκατεστημένο, μπορεί να ενεργοποιηθεί για να ανοίξει την παρουσίαση του εργαλείου ανάλυσης, συγχρονισμένη με το άνοιγμα παραθύρου διαλόγου επιστράτευσης σε μια συσκευή θεραπείας SDC με πιστοποίηση Dräger με Connectivity Converter CC300, η οποία στέλνει αυτή την εντολή.

Κοινή παύση ήχου χώρου εργασίας

Το σύστημα παρακολούθησης ασθενών IACS, με το απαιτούμενο λογισμικό εγκατεστημένο, μπορεί να ενεργοποιηθεί για να συγχρονίσει την κατάσταση παύσης ήχου του με την κατάσταση παύσης ήχου των συνδεδεμένων συσκευών SDC με πιστοποίηση Dräger όταν έχουν ρυθμιστεί στην ίδια θέση νοσοκομείου.

ΠΡΟΕΙΔΟΠΟΙΗΣΗ

Η παύση ήχου άλλων συσκευών δεν τερματίζεται αυτόματα εάν η παύση ήχου της συσκευής SDC λήγει.

Τα δεδομένα εισαγωγής ασθενών και τα δημογραφικά στοιχεία αποστέλλονται σε άλλες συσκευές SDC

Το σύστημα παρακολούθησης ασθενών IACS, με το απαραίτητο λογισμικό εγκατεστημένο, παρέχει τα δημογραφικά στοιχεία ασθενούς που λαμβάνονται από το δίκτυο μέσω της λειτουργίας "Get HIS" ή μετά από χειροκίνητη εισαγωγή στη συνδεδεμένη συσκευή SDC με πιστοποίηση Dräger στον ίδιο χώρο εργασίας, προκειμένου να εναρμονιστούν οι πληροφορίες των ασθενών σε όλες τις συσκευές του ίδιου χώρου εργασίας.

Διαμόρφωση SDC Ενσωμάτωση συστήματος

ΠΡΟΕΙΔΟΠΟΙΗΣΗ

Μην πραγματοποιείτε σέρβις στο IACS Medical Cockpit κατά την παρακολούθηση ενός ασθενούς.

Βήματα για τη διαμόρφωση του ID ενσωματ. συστήματος

Τα βήματα για τη διαμόρφωση ή την προσαρμογή του **ID ενσωματ. συστήματος** περιλαμβάνουν:

- 1 Επιλέξτε **Ρύθμιση συστήματος** από τη γραμμή κύριου μενού.
- 2 Αγγίξτε την καρτέλα **Biomed** στην κορυφή της σελίδας.
- 3 Εισαγάγετε τον κωδικό διαμόρφωσης και επιλέξτε **Enter**.
- 4 Αγγίξτε την καρτέλα **Ενσωμάτωση συστήματος** από τη δεξιά πλευρά της οθόνης (βλέπε σελίδα 27).
- 5 Αγγίξτε την καρτέλα **ID ενσωματ. συστήματος**.
- 6 Εισαγάγετε τα στοιχεία για **ID νοσοκομείου**, **ID του τμήματος**, και **ID σταθμού εργασίας** το ένα μετά το άλλο.
 - Αγγίξτε το σύμβολο μολυβιού
 - Αλλάξτε τα ονόματα χρησιμοποιώντας το εικονικό πληκτρολόγιο (τα ονόματα περιορίζονται σε 7 χαρακτήρες)
 - Επιβεβαιώστε με το πλήκτρο **Enter**

ΣΗΜΕΙΩΣΗ

Κατά τη δημιουργία του **ID ενσωματ. συστήματος** δώστε προσοχή στην πληκτρολόγηση κεφαλαίων και πεζών.

- 7 Λόγω της αποσύνδεσης και επανασύνδεσης μεταξύ IACS και SDC, το IACS κλείνει το παράθυρο διαλόγου **Biomed**. Επαναλάβετε τα βήματα 1 έως 5, και ελέγξτε αν το **ID ενσωματ. συστήματος** αντιστοιχεί με το χώρο εργασίας.
- 8 Όταν έχετε εισαγάγει και τα 3 στοιχεία του **ID ενσωματ. συστήματος** επιβεβαιώστε πιέζοντας το κουμπί **Σύνδεση**. Το σύμβολο δικτύου στην κεφαλίδα δείχνει την κατάσταση σύνδεσης με τη συσκευή παρακολούθησης SDC με πιστοποίηση Dräger.

Βήματα για τη διαμόρφωση του SDC Χρόνος

Τα βήματα για τη διαμόρφωση ή την προσαρμογή του **SDC Χρόνος** περιλαμβάνουν:

- 1 Επιλέξτε **Ρύθμιση συστήματος** από τη γραμμή κύριου μενού.
- 2 Αγγίξτε την καρτέλα **Biomed** στην κορυφή της σελίδας.
- 3 Εισαγάγετε τον κωδικό διαμόρφωσης και επιλέξτε **Enter**.
- 4 Αγγίξτε την καρτέλα **Χώρα** από τη δεξιά πλευρά της οθόνης (βλέπε σελίδα 25).
- 5 Για να ενεργοποιήσετε την **SDC Χρόνος**, αγγίξτε το κουμπί **On**.

ΣΗΜΕΙΩΣΗ

Μετά από αλλαγή ρύθμισης **SDC Χρόνος**, το CC300 θα πρέπει να επανεκκινήσει για να διασφαλιστεί ότι χρησιμοποιείται η σωστή πηγή ώρας.

Βήματα για τη διαμόρφωση του κοινόχρ. λειτ. συστήμ.

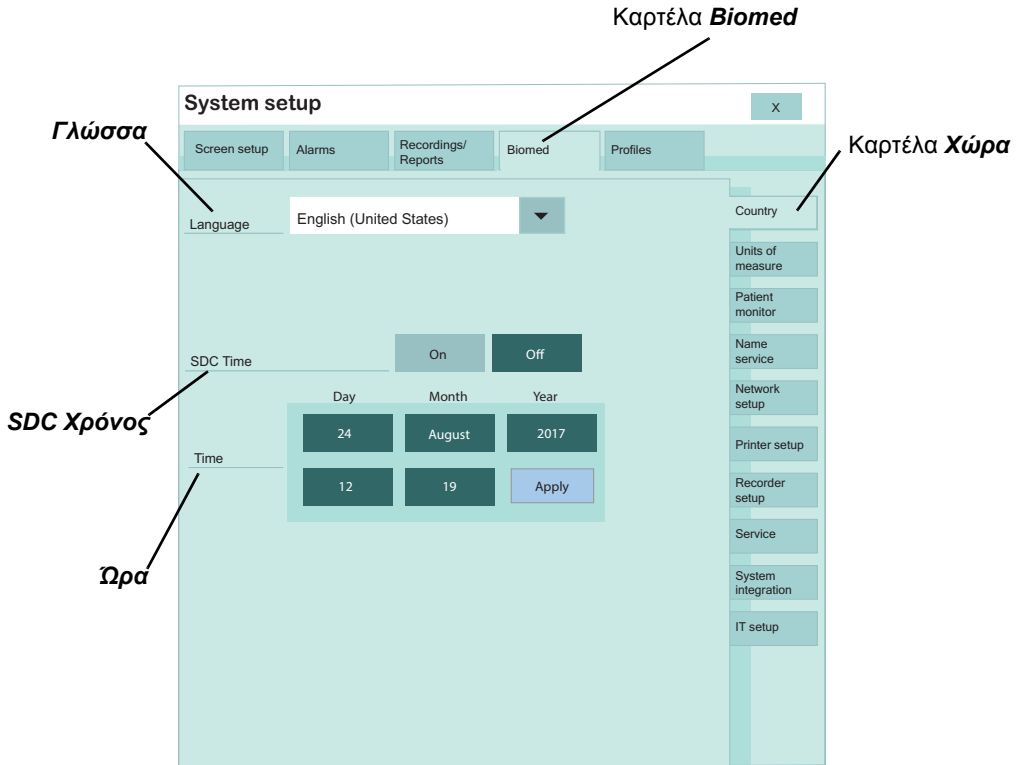
Τα βήματα για τη διαμόρφωση ή την προσαρμογή του **κοινόχρ. λειτ. συστήμ.** περιλαμβάνουν:

- 1 Επιλέξτε **Ρύθμιση συστήματος** από τη γραμμή κύριου μενού (βλέπε σελίδα 24).
- 2 Αγγίξτε την καρτέλα **Biomed** στην κορυφή της σελίδας.
- 3 Εισαγάγετε τον κωδικό διαμόρφωσης και επιλέξτε **Enter**.
- 4 Αγγίξτε την καρτέλα **Ενσωμάτωση συστήματος** από τη δεξιά πλευρά της οθόνης (βλέπε σελίδα 27).
- 5 Αγγίξτε την καρτέλα **κοινόχρ. λειτ. συστήμ.** (βλέπε σελίδα 29).
- 6 Εάν είναι απαραίτητο, εκτελέστε πρόσθετες ρυθμίσεις για το χώρο εργασίας χρησιμοποιώντας το κουμπί **Αυτόματη** για να ενεργοποιήσετε τη λειτουργία ή το κουμπί **Χειροκίνητη** για να απενεργοποιήσετε τη λειτουργία.

Στις παρακάτω ενότητες περιγράφονται η οθόνη και τα πεδία που απαιτούνται για τη διαμόρφωση των ρυθμίσεων **Ενσωμάτωση συστήματος**.

Καρτέλα Biomed > Χώρα

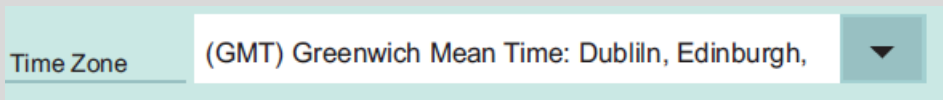
Μεταβαίνοντας στη σελίδα **Biomed**, επιλέξτε την καρτέλα **Χώρα** από τη δεξιά πλευρά της σελίδας και κάντε κλικ στο κουμπί **On** για να ενεργοποιήσετε το **SDC Χρόνος** και να απενεργοποιήσετε τους ελέγχους τοπικής ώρας και ημερομηνίας του IACS.



Οι παράμετροι καρτέλας **Χώρα** περιγράφονται στην ενότητα "Ρύθμιση Biomed - ειδικές ρυθμίσεις Χώρα" στη σελίδα 26.

ΣΗΜΕΙΩΣΗ

Εάν η επιλογή **Ενσωμάτωση συστήματος** είναι απενεργοποιημένη, θα υπάρχει εμφανισμένη μία επιλογή **Ζώνη ώρας** κάτω από την επιλογή **Γλώσσα**.



Όταν είναι ενεργοποιημένη η επιλογή **Ενσωμάτωση συστήματος**, η επιλογή **Ζώνη ώρας** δεν εμφανίζεται στην καρτέλα **Χώρα**.

Ρύθμιση Biomed - ειδικές ρυθμίσεις Χώρα

Η παράμετρος ελέγχου **SDC Χρόνος** προστέθηκε στην καρτέλα **Χώρα**.

| Επιλογή | Διαθέσιμες ρυθμίσεις | Περιγραφή |
|-------------------|---|---|
| Γλώσσα | Αγγλικά (Η.Π.Α.), Γερμανικά (Γερμανίας), Γαλλικά (Γαλλίας), Γαλλικά (Βελγίου, Καναδά), Ολλανδικά (Βελγίου), Ισπανικά (Παραδοσιακή διάλεκτος), Ιταλικά (Ιταλίας), Φινλανδικά (Φινλανδίας), Δανικά (Δανίας), Νορβηγικά (Νορβηγίας, Bokmal), Πορτογαλικά (Βραζιλίας), Σουηδικά (Σουηδίας), Ολλανδικά (Ολλανδίας), Ιαπωνικά (Ιαπωνίας), Ρωσικά (Ρωσίας), Τουρκικά (Τουρκίας), Πολωνικά (Πολωνίας), Ελληνικά (Ελλάδας), Ουγγρικά (Ουγγαρίας), Κινεζικά (Απλοποιημένα, ΛΔΚ), Τσέχικα (Τσεχική Δημοκρατία), Ολλανδικά (Βελγίου), Γαλλικά (Βελγίου) | Επιλέγει τη γλώσσα του κειμένου στην οθόνη του Medical Cockpit. Πρέπει να επιλέξετε τη γλώσσα του M540 ανεξάρτητα. |
| Ζώνη ώρας | Επιλέξιμη από τη χρήστη λίστα ζωνών ώρας | Σας επιτρέπει να διαμορφώνετε το Medical Cockpit για την τοπική ζώνη ώρας. Σημείωση: Η επιλογή αυτή είναι διαθέσιμη μόνο όταν είναι απενεργοποιημένη η Κατάσταση στην καρτέλα Ενσωμάτωση συστήματος (Αποσυνδεδεμένο) . Ανατρέξτε στην ενότητα "Καρτέλα Biomed > Ενσωμάτωση συστήματος > ID ενσωματ. συστήματος" στη σελίδα 27. |
| SDC Χρόνος | – On (προεπιλογή) – Off | On σημαίνει ότι το Infinity Gateway παρέχει στη συσκευή τη διεύθυνση του διακομιστή NTP που παρέχει ώρα και ζώνη ώρας για το SDC και ως εκ τούτου απενεργοποιεί το Infinity timesync. Off σημαίνει ότι η ώρα παρέχεται από το Infinity timesync και όχι από το διακομιστή SDC NTP. Ως εκ τούτου, η συσκευή θα παρέχει τη δική της ώρα σε άλλες συσκευές στο χώρο εργασίας. |
| Ωρα | Πεδία ώρας και ημερομηνίας | Σας επιτρέπει να ρυθμίζετε την τοπική ώρα και ημερομηνία. |

Καρτέλα Biomed > Ενσωμάτωση συστήματος > ID ενσωματ. συστήματος

Μεταβαίνοντας στη σελίδα **Biomed**, επιλέξτε την καρτέλα **Ενσωμάτωση συστήματος** από τη δεξιά πλευρά της σελίδας, και κατόπιν επιλέξτε την καρτέλα **ID ενσωματ. συστήματος** στην κορυφή της σελίδας.

Καρτέλα **ID ενσωματ. συστήματος**

Καρτέλα **Biomed**

ID νοσοκομείου

ID του τμήματος

ID σταθμού εργασίας

Οδηγία



Κατάσταση

Καρτέλα **Ενσωμάτωση συστήματος**

Οι παράμετροι καρτέλας **ID ενσωματ. συστήματος** περιγράφονται στην ενότητα, "Ρύθμιση Biomed - Ενσωμάτωση συστήματος - ID ενσωματ. συστήματος" στη σελίδα 28.

Ρύθμιση Biomed - Ενσωμάτωση συστήματος - ID ενσωματ. συστήματος

Στον παρακάτω πίνακα παρατίθενται οι διαθέσιμες ρυθμίσεις για την καρτέλα **ID ενσωματ. συστήματος**.

| Επιλογή | Διαθέσιμες ρυθμίσεις | Περιγραφή |
|----------------------------|--|---|
| ID νοσοκομείου | – Εισαγάγετε έως και 7 αλφαριθμητικούς χαρακτήρες (χωρίς κενά διαστήματα) για να προσδιορίσετε με μοναδικό τρόπο τη θέση της συσκευής. | Όνομα νοσοκομειακής μονάδας. (Ίδιο με το όνομα νοσοκομείου στη σελίδα υπηρεσίας ονόματος.) |
| ID του τμήματος | | Όνομα του χώρου περιθαλψής του νοσοκομείου. (Ίδιο με την ετικέτα μονάδας φροντίδας στη σελίδα υπηρεσίας ονόματος.) |
| ID σταθμού εργασίας | | Όνομα της συσκευής IACS. (Ίδιο με το πεδίο ετικέτας κλίνης στη σελίδα υπηρεσίας ονόματος.) |
| Οδηγία | – Εμφάνιση πεδίου μόνο | Εμφανίζει μηνύματα ή σφάλματα Ενσωμάτωση συστήματος . |
| Κατάσταση | <ul style="list-style-type: none"> – Αποσύνδεση (προεπιλογή) – Σύνδεση | <p>Επιτρέπει την επιλογή της κατάστασης σύνδεσης δικτύου SDC και εμφανίζει τα κατάλληλα εικονίδια κατάστασης:</p> <ul style="list-style-type: none"> – Εικονίδιο Αποσύνδεση: <div style="text-align: center;">  </div> <ul style="list-style-type: none"> – Εικονίδιο Σύνδεση: <div style="text-align: center;">  </div> <p>Βλέπε Σημείωση κάτω από αυτόν τον πίνακα, η οποία αναφέρεται στα εικονίδια Κατάσταση.</p> |

ΣΗΜΕΙΩΣΗ

Όταν η επιλογή **Ενσωμάτωση συστήματος** δεν είναι ενεργοποιημένη, δεν εμφανίζεται εικονίδιο **Κατάσταση**.

Το εικονίδιο **Αποσύνδεση** εμφανίζεται όταν η επιλογή **Ενσωμάτωση συστήματος** είναι ενεργοποιημένη και ένα από τα ακόλουθα είναι άκυρες θέσεις: **ID νοσοκομείου**, **ID του τμήματος**, ή/και **ID σταθμού εργασίας**.

Το εικονίδιο **Σύνδεση** εμφανίζεται όταν η επιλογή **Ενσωμάτωση συστήματος** είναι ενεργοποιημένη και τα **ID νοσοκομείου**, **ID του τμήματος**, και **ID σταθμού εργασίας** είναι έγκυρες θέσεις.

Καρτέλα Biomed > Ενσωμάτωση συστήματος > κοινόχρ. λειτουργίες συστήματος

Μεταβαίνοντας στη σελίδα **Biomed**, επιλέξτε την καρτέλα **Ενσωμάτωση συστήματος** από τη δεξιά πλευρά της σελίδας, και κατόπιν επιλέξτε την καρτέλα **κοινόχρ. λειτουργίες συστήματος** στην κορυφή της σελίδας.

Καρτέλα **κοινόχρ. λειτουργίες συστήματος** Καρτέλα **Biomed**

Υιοθέτηση συναγερμών OR

Υιοθέτηση καρδιακής παράκαμψης

Υιοθέτηση σχεδιασμού χρωμάτων

Υιοθέτηση παύσης ήχου

Εργαλείο αυτόματης ανάλυσης

Καρτέλα **Ενσωμάτωση συστήματος**

Οι παράμετροι καρτέλας **κοινόχρ. λειτουργίες συστήματος** περιγράφονται στην ενότητα "Ρύθμιση Biomed - Ενσωμάτωση συστήματος - κοινόχρ. λειτουργίες συστήματος" στη σελίδα 30.

Ρύθμιση Biomed - Ενσωμάτωση συστήματος - κοινόχρ. λειτουργίες συστήματος

Στον παρακάτω πίνακα παρατίθενται οι διαθέσιμες ρυθμίσεις για την καρτέλα **κοινόχρ. λειτουργίες συστήματος**.

| Επιλογή | Διαθέσιμες ρυθμίσεις | Περιγραφή |
|---------------------------------------|--|--|
| Υιοθέτηση συναγερμών OR | <ul style="list-style-type: none"> – Αυτόματη (προεπιλογή) – Χειροκίνητη | Το Αυτόματη ενεργοποιεί συναγερμούς OR όταν υπάρχει σύνδεση με μία συσκευή αναισθησίας. |
| Υιοθέτηση καρδιακής παράκαμψης | <ul style="list-style-type: none"> – Αυτόματη – Χειροκίνητη (προεπιλογή) | Το Αυτόματη θέτει το μόνιτορ σε λειτουργία καρδιακής παράκαμψης όταν η συσκευή αναισθησίας εισέρχεται σε κατάσταση καρδιακής παράκαμψης. |
| Υιοθέτηση σχεδιασμού χρωμάτων | <ul style="list-style-type: none"> – Αυτόματη – Χειροκίνητη (προεπιλογή) | Το Αυτόματη συγχρονίζει το χρωματισμό που χρησιμοποιείται στη συσκευή θεραπείας και στο μόνιτορ. |
| Υιοθέτηση παύσης ήχου | <ul style="list-style-type: none"> – On – Off (προεπιλογή) | Το On ενεργοποιεί την επιβεβαίωση συναγερμού και την κατάσταση παύσης ήχου και από τη συσκευή θεραπείας και από το μόνιτορ όταν έχουν ρυθμιστεί στην ίδια θέση. |
| Εργαλείο αυτόματης ανάλυσης | <ul style="list-style-type: none"> – On – Off (προεπιλογή) | Το On ανοίγει αυτόματα το εργαλείο ανάλυσης στο μόνιτορ κατά τη διάρκεια χειρισμού επιστράτευσης στη συσκευή θεραπείας. |

ΣΗΜΕΙΩΣΗ

Κατά τη ρύθμιση του **Υιοθέτηση παύσης ήχου** σε **On**, η ρύθμιση **Απομακρυσμένη σίγαση** στο IACS ρυθμίζεται αυτόματα σε **Off**, και το IACS δεν ανταποκρίνεται σε εντολές παύσης ήχου από απομακρυσμένες συσκευές, π.χ., Infinity Central Station ή απομακρυσμένη προβολή από μία άλλη συσκευή IACS.

Το πλήκτρο F1 ενός εξωτερικού πληκτρολογίου σε μία συσκευή IACS θα ενεργοποιήσει μία παύση ήχου μόνο στο IACS και όχι σε μία συσκευή θεραπείας που έχει ρυθμιστεί στην ίδια θέση. Ως εκ τούτου, η μία συσκευή μπορεί να βρίσκεται σε παύση ήχου ενώ η άλλη συσκευή δεν βρίσκεται σε παύση ήχου. Για να διορθώσετε αυτή την κατάσταση, πιέστε πάλι το πλήκτρο **Παύση ήχου** ή στη συσκευή IACS ή στη συσκευή θεραπείας SDC.

Τεχνικές πληροφορίες

Πιστοποιητικά

Το IACS παραδίδεται με ένα έγκυρο πιστοποιητικό SDC. Η επικοινωνία **Ενσωμάτωση συστήματος** είναι δυνατή μόνο με ένα έγκυρο πιστοποιητικό. Όταν αυτό το πιστοποιητικό λήξει, πρέπει να ανανεωθεί από το εξειδικευμένο προσωπικό σέρβις.

Διεπαφές δεδομένων

Σε ένα δίκτυο IT, τα δεδομένα μπορούν να ανταλλάσσονται μέσω ενσύρματων ή ασύρματων τεχνολογιών. Ένα δίκτυο IT μπορεί να επικοινωνεί μέσω οποιασδήποτε διεπαφής δεδομένων (π.χ. RS232, LAN, USB, διεπαφή εκτυπωτή) που περιγράφεται στα πρότυπα και τις συμβάσεις. Η σύνδεση αυτής της συσκευής σε ένα δίκτυο που ενσωματώνει άλλες συσκευές ή οι μεταγενέστερες αλλαγές σε αυτό το δίκτυο μπορούν να οδηγήσουν σε νέους κινδύνους για τους ασθενείς, τους χρήστες και τρίτους.

Πριν από τη σύνδεση της συσκευής στο δίκτυο ή την αλλαγή του δικτύου, οι κίνδυνοι αυτοί πρέπει να προσδιορίζονται, να αναλύονται και να αξιολογούνται από τον εκπρόσωπο IT για το νοσοκομείο σύμφωνα με το πρότυπο IEC 80001-1 (Διαχείριση Κινδύνων για ιατρικά δίκτυα πληροφορικής). Βάσει των αποτελεσμάτων, πρέπει να ληφθούν τα κατάλληλα μέτρα.

Παραδείγματα μεταγενέστερων αλλαγών στο δίκτυο:

- Αλλαγή της διαμόρφωσης δικτύου
- Αφαίρεση συσκευών από το δίκτυο
- Προσθήκη νέων συσκευών στο δίκτυο
- Εκτέλεση αναβαθμίσεων ή ενημερώσεων σε συσκευές που είναι συνδεδεμένες στο δίκτυο

ΠΡΟΣΟΧΗ

Η απώλεια σύνδεσης δικτύου ή η επικοινωνία με άλλη συσκευή SDC με πιστοποίηση Dräger θα μπορούσε να οδηγήσει σε απώλεια δεδομένων ασθενούς.

Διεπαφή SDC LAN

ΠΡΟΕΙΔΟΠΟΙΗΣΗ

Εάν μια συσκευή θεραπείας SDC είναι συνδεδεμένη, τότε μια πρόσθετη συσκευή Medibus.X του ίδιου τύπου δεν μπορεί να συνδεθεί σειριακά με ένα σύστημα παρακολούθησης ασθενών IACS.

Για παράδειγμα, αν μια συσκευή αναισθησίας ή ένας αναπνευστήρας Medibus.X έχει συνδεθεί στη SDC, τότε θα αγνοηθεί μια άλλη συσκευή αναισθησίας ή ένας αναπνευστήρας Medibus.X που έχει συνδεθεί μέσω μιας σειριακής θύρας.

Συνδεδεσιμότητα συσκευών προσανατολισμένη στις υπηρεσίες (SDC)

Σε συνδυασμό με συσκευές SDC με πιστοποίηση Dräger, η SDC ενεργοποιεί τις ακόλουθες λειτουργίες:

- Αποστολή μετρήσεων, κυματομορφών και ρυθμισμένων τιμών σε άλλες συσκευές
- Αποστολή πληροφοριών κατάστασης συναγερμού σε άλλες συσκευές
- Συγχρονισμός καταστάσεων συσκευής με άλλες συσκευές SDC:
 - Χρωματισμός
- Εκτέλεση εντολών που αποστέλλονται από άλλες συσκευές στον ίδιο χώρο εργασίας:
 - Παύση ήχου
- Αποστολή εντολών σε άλλες συσκευές στον ίδιο χώρο εργασίας:
 - Παύση ήχου
 - Αυτόματο άνοιγμα παραθύρων διαλόγου (π.χ. για χειρισμούς)
- Παροχή τιμών για δημογραφικά δεδομένα που αποστέλλονται από άλλες συσκευές στον ίδιο χώρο εργασίας
- Συγχρονισμός της ώρας στη συσκευή από μία πηγή **SDC Χρόνος**

Όταν τα δεδομένα χρησιμοποιούνται από συσκευές που δεν έχουν πιστοποιηθεί από τη Dräger, τα δεδομένα θεωρούνται ότι έχουν μόνο πληροφοριακό χαρακτήρα. Μην χρησιμοποιείτε αυτά τα δεδομένα ως μόνη βάση για διαγνωστικές ή θεραπευτικές αποφάσεις. Μην χρησιμοποιείτε αυτά τα δεδομένα για την παρακολούθηση ασθενούς ή την παρακολούθηση της συσκευής.

ΣΗΜΕΙΩΣΗ

Όλες οι πληροφορίες, εκτός από το **ID ενσωματ. συστήματος**, είναι κρυπτογραφημένες όταν διαβιβάζονται μεταξύ συσκευών SDC.

ΠΡΟΣΟΧΗ

Οι συνδέσεις με τα δίκτυα IT θα πρέπει να περιορίζονται μόνο σε εκείνα τα δίκτυα όπου η πρόσβαση στις συσκευές ελέγχεται από την υπεύθυνη οργάνωση πληροφορικής του νοσοκομείου.

ΠΡΟΕΙΔΟΠΟΙΗΣΗ

Κίνδυνος από την επικοινωνία με μη εξουσιοδοτημένη συσκευή SDC:

- Ο οργανισμός που χρησιμοποιεί τη συσκευή πρέπει να διατηρεί κατάλογο επιτρεπόμενων συσκευών SDC για επικοινωνία.
- Μια σύνδεση πρέπει να γίνεται μόνο με τα προϊόντα που έχουν εισαχθεί σε αυτόν τον κατάλογο.
- Διατηρήστε τον κατάλογο ενημερωμένο, ώστε να περιέχει μόνο τις συσκευές που έχουν εγκριθεί για συνδέσεις SDC.
- Καθορίστε εναλλακτικές επιλογές επικοινωνίας (π.χ. φίλτρα διεύθυνσης MAC).

ΠΡΟΕΙΔΟΠΟΙΗΣΗ

Όσον αφορά τη σύνδεση σε δίκτυο νοσοκομείου:

- Πολλές ιατρικές συσκευές χρησιμοποιούν δίκτυα για τη μετάδοση δεδομένων του ασθενή σε πραγματικό χρόνο και για να ειδοποιούν τους κλινικούς χρήστες για καταστάσεις συναγερμού. Τα νοσοκομεία πρέπει να ανατρέχουν στο πρότυπο IEC 80001-1 προτού επιχειρήσουν να συνδέσουν τις ιατρικές συσκευές στα δίκτυα IT τους.

ΠΡΟΣΟΧΗ

Μην βασίζεστε σε μετρήσεις (μετρικές) εκτός εάν η συσκευή συμμορφώνεται με το πρότυπο Συνδεσιμότητα συσκευών προσανατολισμένη στις υπηρεσίες της Dräger που ακολουθεί το πρότυπο IEEE 11073-10101 για την υποστήριξη της επικοινωνίας ιατρικών συσκευών χώρου περίθαλψης μέσω του δικτύου IT του νοσοκομείου.

Σέρβις

Σε συνδυασμό με την Dräger Service Connect Gateway ή έναν υπολογιστή Dräger Service, η SDC υποστηρίζει τις ακόλουθες λειτουργίες:

- Χρήση του πρωτοκόλλου SNMP:
Παρακολούθηση της κατάστασης σέρβις της συσκευής, ζήτηση της κατάστασης σέρβις, υποστήριξη της εγκατάστασης λογισμικού της συσκευής και κατά τη διάρκεια της λήψης λογισμικού, υποστήριξη διαμόρφωσης και ενημέρωση των πιστοποιητικών.
- Χρήση του πρωτοκόλλου FTP (ως πελάτης):
Παροχή υποστήριξης κατά τη διάρκεια της εγκατάστασης λογισμικού συσκευής και λήψης λογισμικού.

Απαιτούμενα χαρακτηριστικά

Για να αποτραπεί η μη εξουσιοδοτημένη πρόσβαση και η διάδοση κακόβουλου λογισμικού και ιών υπολογιστών στο δίκτυο, το IT ή το δίκτυο LAN του νοσοκομείου πρέπει να παρέχει αποτελεσματικά μέτρα ελέγχου κινδύνων.

Αυτά τα χαρακτηριστικά μπορούν να επιτευχθούν με τα ακόλουθα μέτρα:

- Περιορισμός της φυσικής πρόσβασης σε ενεργές θύρες δικτύου
- Άδεια πρόσβασης στο δίκτυο για συσκευές που έχουν το ίδιο ή υψηλότερο επίπεδο εμπιστοσύνης
- Ασφαλής απομόνωση του δικτύου (τόσο φυσικού όσο και εικονικού)
- Άδεια επικοινωνίας με άλλα δίκτυα μέσω ασφαλών πυλών
- Χρήση τείχους προστασίας δικτύου κατά την εισαγωγή της διαχείρισης διασύνδεσης συσκευών στο δίκτυο
- Εφαρμογή του ISO/IEC 27033

Το δίκτυο IT επιτρέπει την επικοινωνία μεταξύ συσκευών SDC (δηλ. Connectivity Converter CC300) και άλλων συσκευών:

| Υπηρεσίες που χρησιμοποιούνται | | | |
|--------------------------------|----------------------|------------------------------|-----------------------------|
| Πρωτόκολλο εφαρμογής | Πρωτόκολλο μεταφοράς | Θύρα προορισμού επικοινωνίας | Αναμενόμενο σύστημα παρόχου |
| SDC μέσω HTTPS | TCP | 6464 | Συσκευή SDC |
| SNMP | UDP | 161 | SCG |
| DHCP | UDP | 67 | SCG |
| SNTP | UDP | 123 | Διακομιστής NTP |
| FTP | TCP | 21 | SCG |
| WS Discovery για SDC | UDP | 3702 | Συσκευή SDC |
| SDC μέσω HTTPS | TCP | 6464 | Συσκευή SDC |
| Παγίδα SNMP | UDP | 162 | SCG |
| LLDP | Επίπεδο2 | - | Διακόπτης |

Το δίκτυο πρέπει να υποστηρίζει UDP multicast.

Ο τυπικός όγκος δεδομένων περιλαμβάνει τα ακόλουθα:

- Ενημέρωση του υλικολογισμικού συσκευής: τυπικά 20 MB
- Ανανέωση πιστοποιητικών: τυπικά 100 KB
- Ρύθμιση επικοινωνίας: τυπικά 3 MB
- Μεταφορά δεδομένων σχετικών με τη θεραπεία (π.χ. μετρήσεις, ρυθμίσεις, κυματομορφές): τυπικά 2 Mbit/s

Όταν οι λειτουργίες σέρβις είναι σε χρήση, η SDC μπορεί να προκαλέσει φόρτο δικτύου μέχρι τη μέγιστη ταχύτητα μετάδοσης της διεπαφής LAN. Κατά τη διάρκεια της κανονικής χρήσης, οι λειτουργίες SDC με χρήση του HTTPS μπορούν να χρησιμοποιήσουν ολόκληρο το διαθέσιμο εύρος ζώνης. Το απαιτούμενο εύρος ζώνης εξαρτάται από τον αριθμό και τον τύπο των συνδεδεμένων συσκευών SDC και την κατάσταση σύνδεσής τους. Η ιεράρχηση της κυκλοφορίας δικτύου για τις διάφορες υπηρεσίες πρέπει να λαμβάνει υπόψη την κλινική σημασία τους.

ΠΡΟΕΙΔΟΠΟΙΗΣΗ

Οι ιατρικές συσκευές θα πρέπει να συνδέονται μόνο με διαχωρισμένα δίκτυα IT που δεν περιέχουν συσκευές που μπορούν να αποτελέσουν πιθανή πηγή κακόβουλων επιθέσεων.

Απαιτήσεις για τα ηλεκτρικά χαρακτηριστικά των συνδεδεμένων συσκευών και δικτύων

Οι διεπαφές LAN και οι σειριακές διεπαφές είναι κατάλληλες μόνο για τη σύνδεση συσκευών ή δικτύων με ονομαστική τάση που δεν υπερβαίνει τα 24 V DC στην πλευρά του δικτύου και που ανταποκρίνονται στις απαιτήσεις ενός από τα ακόλουθα πρότυπα:

- IEC 60950-1: Μη γειωμένα κυκλώματα πολύ χαμηλής τάσης ασφάλειας (SELV)
- IEC 60601-1 (από τη 2η έκδοση): Κυκλώματα χαμηλής τάσης που μπορούν να αγγιχτούν

Επικίνδυνες καταστάσεις

Ενδέχεται να προκύψουν οι ακόλουθες επικίνδυνες καταστάσεις, εάν το δίκτυο δεν διαθέτει τα απαιτούμενα χαρακτηριστικά:

- Η υπερφόρτωση της συσκευής λόγω υψηλών φορτίων δικτύου μπορεί να οδηγήσει σε καθυστερήσεις στις λειτουργίες του συστήματος.
Οι επιθέσεις άρνησης εξυπηρέτησης αποτελούν καλό παράδειγμα υπερφόρτωσης δικτύου.
- Σε ακραίες περιπτώσεις (π.χ. σε περίπτωση πολύ μεγάλων πακέτων δεδομένων), αν χρησιμοποιείτε το Connectivity Converter CC300, αυτός μπορεί να απενεργοποιήσει για λόγους ασφαλείας τον προσαρμογέα δικτύου και στη συνέχεια να τον επανεκκινήσει αυτόματα. Η επανεκκίνηση διαρκεί λιγότερο από ένα λεπτό. Αν η αιτία επιμένει, επαναλαμβάνεται η διαδικασία απενεργοποίησης.

Εάν το ίδιο πρόβλημα επηρεάζει περισσότερες από μία ιατρικές συσκευές στο δίκτυο IT, ο οργανισμός που χρησιμοποιεί τις συσκευές πρέπει να εξετάσει την πιθανότητα αθροιστικής επίδρασης.

ΠΡΟΕΙΔΟΠΟΙΗΣΗ

Η «παραβίαση της εμπιστευτικότητας» λόγω κλοπής πιστοποιητικών ή μη εξουσιοδοτημένης πρόσβασης στο δίκτυο πληροφορικής μπορεί να αποτελέσει πιθανή πηγή επικίνδυνων καταστάσεων.

ΠΡΟΕΙΔΟΠΟΙΗΣΗ

Η χρήση της συσκευής SDC για άλλες λειτουργίες εκτός από αυτές που περιγράφονται στην τεκμηρίωση του προϊόντος μπορεί να οδηγήσει σε άγνωστες επικίνδυνες καταστάσεις.

Αυτή η σελίδα έχει αφεθεί κενή σκόπιμα.

Αυτή η σελίδα έχει αφεθεί κενή σκόπιμα.

Αυτή η σελίδα έχει αφεθεί κενή σκόπιμα.

Το παρόν Παράρτημα ισχύει μόνο για το λογισμικό

Infinity Acute Care System Λογισμικό VG7.1


με Αριθμό σειράς:

Εάν δεν έχει εισαχθεί ο Αριθμός σειράς από τη Dräger, οι παρούσες οδηγίες χρήσης παρέχονται μόνο για γενική πληροφόρηση και δεν προορίζονται για τη χρήση με οποιοδήποτε μηχάνημα ή μονάδα.




Το παρόν έγγραφο παρέχεται μόνο για πληροφόρηση των πελατών και δεν ενημερώνεται, ούτε αντικαθίσταται, αν δεν ζητηθεί από τον πελάτη.




Οδηγία 93/42/ΕΟΚ
περί Ιατρικών Συσκευών




 Κατασκευαστής:

Draeger Medical Systems, Inc.

 3135 Quarry Road
Telford, PA 18969-1042
ΗΠΑ
 (215) 721-5400
(800) 4DRAGER
(800 437-2437)
ΦΑΞ (215) 723-5935
 <http://www.draeger.com>

 Στην Ευρώπη, Μέση Ανατολή, Αφρική,
Λατινική Αμερική, Ασία-Ειρηνικό
διανέμεται από την

Drägerwerk AG & Co. KGaA

 Moislinger Allee 53 – 55
D-23542 Lübeck
Γερμανία
 +49 451 8 82-0
ΦΑΞ +49 451 8 82-20 80
 <http://www.draeger.com>

MS34409 – RI 01 el

© Drägerwerk AG & Co. KGaA

Έκδοση/Edition: 1 – 2018-5

Η Dräger επιφυλάσσει του δικαιώματος
πραγματοποίησης τροποποιήσεων στον
εξοπλισμό χωρίς προειδοποίηση.

