

## Dräger PEX 1000

Dräger PEX 1000, Dräger Polytron SE Ex DQ sensörlerinin mV sinyallerini mA sinyallerine dönüştüren ve bunları Dräger REGARD 2410 gibi bir kontrol ünitesine gönderen bir dönüştürücü modüldür. PEX 1000, Dräger Polytron SE Ex DQ ile temel patlama koruması için belirlenen koşulları yerine getirir.



## Avantajlar

---

### İZLEME TAKIMI

Dräger PEX 1000, Polytron SE Ex DQ sensörleri ile bir kontrol ünitesi arasında bağlantı kurar. Bu sensörler, daha sonradan hidrokarbon konsantrasyonu için izlenen tehlikeli bir bölgeye takılır. Bunların ölçüm verileri, tehlike bölgesinin dışında olan PEX 1000'e mV olarak gönderilir. Burada, ölçülen veriler standartlaştırılmış mA sinyallerine dönüştürülür ve kontrol ünitesine (ör; Dräger REGARD 2410) aktarılır. Eğer limitler aşılsa kontrol ünitesi, ventilasyon gibi uygun karşı önlemleri devreye sokar.

---

### İŞLEME HEMEN HAZIR

Üç damarlı blir kablo PEX 1000'i kontrol ünitesine ve Polytron SE Ex DQ'ye bağlar. Kablo uzunluğu 500 metrelik geniş bir alanı kapsar. PEX 1000 kolayca yükseltilebilir ve mevcut donanımlara ve gaz uyarı sistemlerine entegre edilebilir.

---

### KOLAY KULLANIM

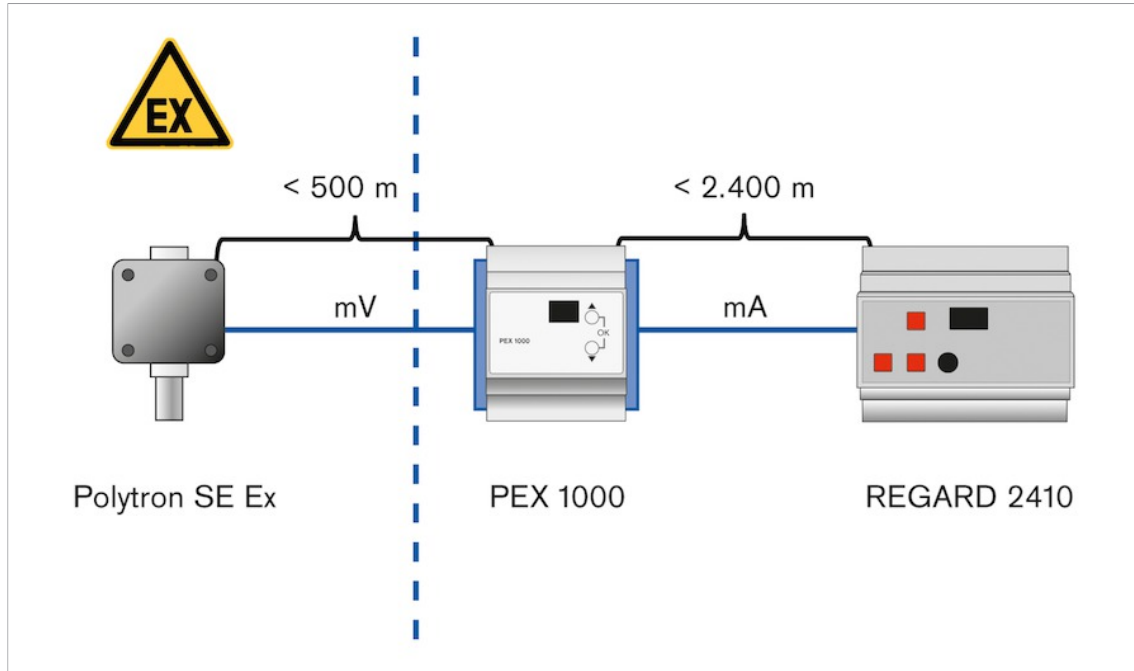
PEX 1000 kullanıcı dostudur ve kolay kullanılır. Bakım ve kalibrasyon doğrudan cihaz üstündeki iki düğme ve iki haneli dijital ekran ile yapılır.

---

### METROLOJİK FONKSİYON TESTİ

İkincil patlama koruması riskleri azaltırken temel patlama koruması, patlayıcı atmosfer oluşumunu aktif bir şekilde önler. PEX 1000; Polytron SE Ex DQ ve Dräger REGARD 2410 gibi bir kontrol ünitesi ile temel patlama korumasına yönelik tüm koşulları karşılamaktadır ve EN 60 079-29-1 uyarınca test edilmiştir.

## İşletim sırasında Dräger PEX 1000



Dräger Polytron SE Ex DQ'nin sensörleri başlığı Patlama Bölgesi'nin koruyucu alanına takılmıştır. Buradan bir mV sinyali gönderir. Dräger PEX 1000 daha sonra bunu bir mA sinyaline dönüştürür ve kontrol ünitesine (örneğin, Dräger REGARD 2410) gönderir.

## Teknik Veriler

Güç kaynağı	12 ila 30 V d.c. (nominal 24 V d.c.), maks. 24 V'de 110 mA
Sinyal çıkışı	Normal işletim 4 ila 20 mA, Bakım 3,4 mA, Arıza durumu < 1,2 mA
Kablaj	3 damarlı, blendajlı, damar kesidi 0,75 ila 1,5 mm <sup>2</sup> , dış çapı 7 ila 12 mm
maks. kablo uzunluğu (24 V'de, 250 Ohm)	3 x 1,5 mm <sup>2</sup> 'de 2.400 m, 3 x 1,0 mm <sup>2</sup> 'de 1.600 m, 3 x 0,75 mm <sup>2</sup> 'de 1.200 m
Ortam koşulları	Sıcaklık: -20 ila +50 °C / -4 ila +122 °F Basınç: 700 ila 1.300 hPa
Nem	%5 ila 95 b. N.
Muhafaza malzemesi	ABS
Giriş Koruması	IP54
Boyutlar (G x Y x D)	yakl. 70 x 61 x 90 mm
Ağırlık	yakl. 200 g
Performans onayı	EN 60079-29-1 uyarınca

## Sipariş Bilgileri

Ürün adı	Sipariş No.
Dräger PEX 1000	83 24 835

Tüm ürün, özellik veya hizmetler tüm ülkelerde satışa sunulmayabilir.  
Adı geçen Ticari Markalar sadece belirli ülkelerde tescillidir ve bu materyalin sunulduğu ülkede tescilli olmayabilir. Güncel durumu [www.draeger.com/trademarks](http://www.draeger.com/trademarks) adresinden öğrenebilirsiniz.

**FİRMANIN / GRUBUN MERKEZİ**  
Drägerwerk AG & Co. KGaA  
Moislinger Allee 53–55  
23558 Lübeck, Almanya  
[www.draeger.com](http://www.draeger.com)

**TÜRKİYE**  
Dräger Safety Korunma  
Teknolojileri Ltd. Şti.  
Konrad Adenauer Cad.  
No: 54/A-B, Yıldız, Çankaya  
06550 Ankara, Türkiye  
Tel +90 312 491 0666  
Faks +90 312 490 1314  
[info.draegersafetyturk@draeger.com](mailto:info.draegersafetyturk@draeger.com)

Bölgesel Satış Temsilcinizi  
bulun: [www.draeger.com/iletisim](http://www.draeger.com/iletisim)

