

## de

### Spritzschutz PIR 7000 – 6811911 Spritzschutz PIR 7200 – 6811912, Installationshinweis

<b>VORSICHT</b>
Jeder Einsatz des Spritzschutzes setzt die genaue Kenntnis und Beachtung der Gebrauchsanweisung Dräger PIR 7000/ Dräger PIR 7200 (Bestell-Nr. 9023885) voraus!

#### Verwendungszweck:

- Der Spritzschutz dient zum Schutz des optischen Systems vor Wasser und Staub in Verbindung mit Statusanzeige, Flowcell oder Ferntestadapter.
- Der Spritzschutz ist für einen schnellen Gasaustausch in der Messküvette optimiert.

#### Montage:

- Montage des Spritzschutzes nur an Gastransmittern mit montierter Statusanzeige PIR 7000/7200 (Bestell-Nr. 6811625/ 6811920), alternativ mit montierter Flowcell PIR 7000/7200 (Bestell-Nr. 6811490/6811910/6811945) oder montiertem Ferntestadapter PIR 7000/7200 (Bestell-Nr. 6811630/ 6811930/6811990).

- Vorzugsstellung des Gastransmitters mit Spritzschutz beachten: Die Montage des Gastransmitters muss so erfolgen, dass die Leuchten der Statusanzeige übereinander liegen und der „Dräger“-Schriftzug des Spritzschutzes horizontal lesbar ist. Eine Abweichung von der Horizontalen ist um maximal ± 30° zulässig. Siehe Bilder:
 

<b>A</b> Wandmontage	<b>1</b>	Messgas-Einlass
<b>B</b> Deckenmontage	<b>2</b>	Messgas-Auslass
<b>C</b> Bodenmontage		

- Dichtflächen reinigen, den Spritzschutz auf den Gastransmitter aufsetzen und mit zwei Schrauben gleichmäßig festziehen.

<b>HINWEIS</b>	
Freien Zugang der Umgebungsluft zum Messgas-Einlass und -Auslass gewährleisten.	

<b>HINWEIS</b>	
Bei Verwendung des Spritzschutzes verlängert sich die Messwerteinzelzeit des Gastransmitters auf die in der Tabelle genannten Werte.	

Anspruchverhalten "normal"	Messwerteinstellzeit, t <sub>0...50</sub> /t <sub>0...90</sub>
Methan	≤5 s/ ≤9 s @ 0-100 %UEG
Propan	≤5 s/ ≤8 s @ 0-100 %UEG
Kohlenstoffdioxid	≤5 s/ ≤8 s

## nl

### Spatbescherming PIR 7000 – 6811911 Spatbescherming PIR 7200 – 6811912, installatie-instructie

<b>VOORZICHTIG</b>
Elk gebruik van de spatbescherming vereist een exacte kennis en opvolging van de gebruiksaanwijzing van de Dräger PIR 7000/Dräger PIR 7200 (bestelnummer 9023885)!

#### Gebruiksdool:

- De spatbescherming dient voor de bescherming van het optische systeem tegen water en stof in combinatie met de statusindicatie, Flowcell of adapter voor testen op afstand.
- De spatbescherming is geoptimaliseerd voor een snelle gasuitwisseling in de meetschaal.

#### Montage:

- Spatbescherming uitsluitend monteren op gastransmitters met gemonteerde statusindicatie PIR 7000/7200 (bestelnummer 6811625/6811920) of als alternatief met gemonteerde Flowcell PIR 7000/7200 (bestelnummer 6811490/6811910/ 6811945) of gemonteerde adapter voor testen op afstand PIR 7000/7200 (bestelnummer 6811630/6811930/6811990).

- Voorkeurspositie van de gastransmitter met spatbescherming in acht nemen: De gastransmitter moet zodanig worden gemonteerd, dat de lampjes van de statusindicatie over elkaar liggen en de "Dräger"-letters van de spatbescherming horizontaal kan worden gelezen. Een afwijking van de horizontale is met maximaal ± 30° toegestaan. Zie afbeeldingen:
 

<b>A</b> Wandmontage	<b>1</b>	Meetgas-inlaat
<b>B</b> Plafondmontage	<b>2</b>	Meetgas-uitlaat
<b>C</b> Vloermontage		
- Afdichtingsvlakken reinigen, de spatbescherming op de gastransmitter plaatsen en met twee schroeven gelijkmatig vastdraaien.

<b>AANWIJZING</b>
Zorgen voor onbelemmerde toegang van de omgevingslucht naar de meetgas-inlaat en -uitlaat.

<b>AANWIJZING</b>
Bij gebruik van de spatbescherming verlengt de responsietijd van de gastransmitter tot de in de tabel genoemde waarden.

Reactiegedrag "normaal"	Responsietijd, t <sub>0...50</sub> /t <sub>0...90</sub>
Methaan	≤5 s/ ≤9 s @ 0-100 %LEL
Propan	≤5 s/ ≤8 s @ 0-100 %LEL
Kooldioxyde	≤5 s/ ≤8 s

## en

### Splash Guard PIR 7000 – 6811911 Splash Guard PIR 7200 – 6811912, Installation Instructions

<b>CAUTION</b>
Any use of the splash guard requires full understanding and strict observation of the Instructions for Use of the Dräger PIR 7000/Dräger PIR 7200 (Order No. 9023885)!

#### Intended Use:

- The splash guard is designed to protect the optical system from water and dust in connection with the status indicator, flowcell or remote test adapter.
- The splash guard has been optimised for fast gas exchange in the measuring cuvette.

#### Mounting:

- The splash guard must only be attached to gas transmitters with a PIR 7000/7200 status display fitted (Order No. 6811625/ 6811920) or alternatively with a PIR 7000/7200 flowcell (Order No. 6811490/6811910/6811945) or a PIR 7000/7200 remote test adapter (Order No. 6811630/6811930/6811990) fitted.

- Note the preferred position of the gas transmitter with splash guard: The gas transmitter must be mounted so that the lights of the status display are positioned one above the other and the "Dräger" logo on the splash guard is legible horizontally. A maximum deviation from the horizontal of ± 30° is permissible. See Figures:
 

<b>A</b> Wall mounting	<b>1</b>	Measured gas inlet
<b>B</b> Ceiling mounting	<b>2</b>	Measured gas outlet
<b>C</b> Floor mounting		

- Clean the sealing surfaces, fit the splash guard to the gas transmitter and tighten it evenly with the two screws.

<b>NOTICE</b>	
Ensure free access for ambient air to the measured gas inlet and gas outlet.	

<b>NOTICE</b>	
When the splash guard is used, the response time of the gas transmitter is extended to the values listed in the table.	

Response characteristic "normal"	Response time: t <sub>0...50</sub> /t <sub>0...90</sub>
Methane	≤5 s/ ≤9 s @ 0-100 %LEL
Propane	≤5 s/ ≤8 s @ 0-100 %LEL
Carbon dioxide	≤5 s/ ≤8 s

## fr

### Protection anti-projection PIR 7000 – 6811911 Protection anti-projection PIR 7200 – 6811912, consignes d'installation

<b>ATTENTION</b>
Toute utilisation de la protection anti-projection présuppose la connaissance exacte et le respect strict de la notice d'utilisation Dräger PIR 7000/Dräger PIR 7200 (n° de commande 9023885) !

#### Domaine d'application :

- La protection anti-projection protège le système optique contre l'eau et la poussière en liaison avec l'indicateur d'état, le Flowcell ou l'adaptateur de test à distance.
- La protection anti-projection est optimisée pour un remplacement de gaz rapide dans la cuvette de mesure.

#### Montage :

- Montage de la protection anti-projection uniquement sur les transmetteurs de gaz avec un indicateur d'état PIR 7000/7200 monté (n° de commande 6811625/6811920), avec le Flowcell PIR 7000/7200 monté (n° de commande 6811490/6811910/ 6811945) ou avec l'adaptateur de test à distance PIR 7000/ 7200 monté (n° de commande 6811630/6811930/6811990).

- Respecter la position préférentielle du transmetteur de gaz avec protection anti-projection : Le montage du transmetteur de gaz doit être réalisé de sorte que les témoins de l'indicateur d'état soient superposés et que l'inscription « Dräger » de la protection anti-projection puisse être lue horizontalement. Une divergence de ± 30° max. par rapport à l'horizontale est autorisée. Voir figures :
 

<b>A</b> Montage mural	<b>1</b>	Entrée du gaz de mesure
<b>B</b> Montage au plafond	<b>2</b>	Sortie du gaz de mesure
<b>C</b> Montage au sol		

- Nettoyer les surfaces d'étanchéité, placer la protection anti-projection sur le transmetteur de gaz et serrer uniformément avec deux vis.

<b>REMARQUE</b>	
Garantir un accès libre de l'air ambiant vers l'entrée et la sortie du gaz de mesure.	

<b>REMARQUE</b>	
En cas d'utilisation de la protection anti-projection, le temps de réponse du transmetteur de gaz se prolonge selon les valeurs indiquées dans le tableau.	

Comportement de réponse « normal »	Temps de réponse, t <sub>0...50</sub> /t <sub>0...90</sub>
Méthane	≤5 s/ ≤9 s @ 0-100 %LIE
Propane	≤5 s/ ≤8 s @ 0-100 %LIE
Dioxyde de carbone	≤5 s/ ≤8 s

## fi

### Roiskesuoja PIR 7000 - 6811911 Roiskesuoja PIR 7200 – 6811912, asennusohje

<b>HUOMIO</b>
Roiskesuojan käyttö edellyttää aina käyttöohjeen Dräger PIR 7000/Dräger PIR 7200 (tilausno 9023885) tarkkaa tunteamista ja noudattamista!

#### Käyttötarkoitus:

- Roiskesuojan tarkoituksena on suojata optista järjestelmää vedeltä ja pölyltä tilanäytön, Flowcellin tai kaukotestausadapterin yhteydessä.
- Roiskesuoja on optimoitu nopeaa mittauskyvytissä tapahtuvaa kaasujenvaihtoa varten.

#### Asennus:

- Roiskesuojan asennus ainoastaan kaasuantureihin, joihin on asennettu tilanäyttö PIR 7000/7200 (tilausno 6811625/ 6811920) tai Flowcell PIR 7000/7200 (tilausno 6811490/ 6811910/6811945) tai kaukotestausadapteri PIR 7000/7200 (tilausno 6811630/6811930/6811990).

- Huomioi roiskesuojalla varustetun kaasuanturin etuolkeusasetto: Kaasuanturi on asennettava siten, että tilanäytön valot ovat päällekkäin ja roiskesuojan "Dräger"-teksti on luettavissa vaakasuorassa. Poikkeama vaakatasosta saa olla enintään ± 30°. Katso kuvat:
 

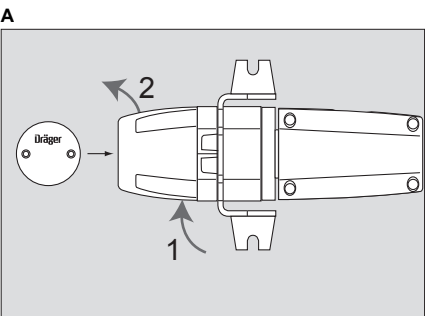
<b>A</b> Seinäasennus	<b>1</b>	Mittauskaasun sisääntulo
<b>B</b> Kattoasennus	<b>2</b>	Mittauskaasun ulostulo
<b>C</b> Lattia-asennus		

- Puhdista tiivistyspinnat, aseta roiskesuoja kaasuanturille ja kiristä tasaisen tiukkaan kahdella ruuvilla.

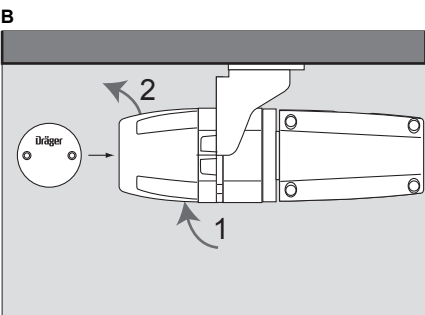
<b>OHJE</b>
Varmista ympäristöilman vapaa pääsy mittauskaasun sisään- ja ulostuloon.

<b>OHJE</b>
Roiskesuojaa käytettäessä kaasuanturin mittausarvojen asetusaika lyhenee taulukossa mainittuihin arvoihin.

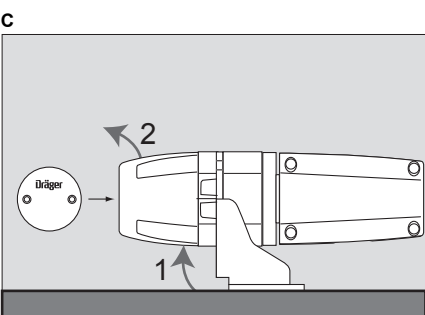
Vaste "normaali"	Vasteaika, t <sub>0...50</sub> /t <sub>0...90</sub>
Metaani	≤5 s/ ≤9 s @ 0-100 %LEL
Propani	≤5 s/ ≤8 s @ 0-100 %LEL
Hiilidioksidi	≤5 s/ ≤8 s



9023933\_01.tiff



9023933\_01.tiff



9023933\_01.tiff

## es

### Protección antisalpicaduras PIR 7000 – 6811911 Protección antisalpicaduras PIR 7200 – 6811912, indicación de instalación

<b>ATENCIÓN</b>
¡Cada aplicación de la protección antisalpicaduras presupone el conocimiento preciso y la observancia del manual de instrucciones Dräger PIR 7000/Dräger PIR 7200 (Nº de ref. 9023885)!

#### Finalidad de uso:

- La protección antisalpicaduras sirve para la protección del sistema óptico contra el agua y el polvo en combinación con una indicación de estado, una Flowcell o un adaptador de telecomprobación.
- La protección antisalpicaduras está optimizada para una sustitución rápida del gas en la cubeta de medición.

#### Montaje:

- Montaje de la protección antisalpicaduras sólo en transmisores de gas con indicación de estado montada PIR 7000/7200 (Nº de ref. 6811625/6811920), alternativamente con Flowcell montada PIR 7000/7200 (Nº de ref. 6811490/6811910/ 6811945) o adaptador de telecomprobación montado PIR 7000/7200 (Nº de ref. 6811630/6811930/6811990).

- Observar la posición preferente del transmisor de gas con protección antisalpicaduras: El montaje del transmisor de gas debe realizarse de modo que las lámparas de la indicación de estado se encuentren superpuestas y la indicación "Dräger" de la protección antisalpicaduras sea legible en horizontal. Está permitida una desviación con respecto a la horizontal de máximo ± 30°. Véanse imágenes:
 

<b>A</b> Montaje de pared	<b>1</b>	Entrada de gas de medición
<b>B</b> Montaje de techo	<b>2</b>	Salida de gas de medición
<b>C</b> Montaje de suelo		

- Limpiar las superficies de hermetizado, colocar la protección antisalpicaduras sobre el transmisor de gas y apretar homogéneamente con dos tornillos.

<b>NOTA</b>	
Garantizar el acceso libre del aire ambiental hacia la entrada y salida de gas de medición.	

<b>NOTA</b>	
Al utilizar la protección antisalpicaduras, el tiempo de ajuste de valores de medición del transmisor de gas se prolonga a los valores indicados en la tabla.	

Comportamiento de respuesta "normal"	Tiempo de ajuste de valores de medición, t <sub>0...50</sub> /t <sub>0...90</sub>
Metano	≤5 s/ ≤9 s @ 0-100 % L.I.E.
Propano	≤5 s/ ≤8 s @ 0-100 % L.I.E.
Dióxido de carbono	≤5 s/ ≤8 s

## no

### Sprutbeskyttelse PIR 7000 – 6811911 Sprutbeskyttelse PIR 7200 – 6811912, Installasjonsveiledning

<b>FORSIKTIG</b>
All bruk av sprutbeskyttelsen forutsetter ingående kjennskap til og overholdelse av bruksanvisningen Dräger PIR 7000/ Dräger PIR 7200 (bestillingsnr. 9023885).

#### Bruksområde:

- Sprutbeskyttelsen fungerer som beskyttelse av det optiske systemet mot vann og støv i forbindelse med statusvisning, Flowcell eller fjerntestadapteren.
- Sprutbeskyttelsen er optimert til rask gassutskifting i målekvyetten.

#### Montering:

- Montering av sprutbeskyttelse kun på gasstransmittere med montert statusvisning PIR 7000/7200 (bestillingsnr. 6811625/ 6811920), alternativt med montert flowcell PIR 7000/7200 (bestillingsnr. 6811490/6811910/6811945) eller montert fjerntestadapter PIR 7000/7200 (bestillingsnr. 6811630/6811930/6811990).

- Merk deg foretrukket stilling for gasstransmitter med sprutbeskyttelse: Man må sørge for at monteringen av gasstransmitteren skjer slik at statusvisningens lamper står over hverandre og at Dräger-påskriften på sprutbeskyttelsen kan leses horisontalt. Et avvik fra det horisontale er maksimalt tillatt til ±30°. Se bilder:
 

<b>A</b> Veggmontering	<b>1</b>	Målegassinntak
<b>B</b> Takmontering	<b>2</b>	Målegassutløp
<b>C</b> Gulvmontering		

- Rengjør tetningslinjer, sett sprutbeskyttelsen på gasstransmitteren, og skru jevnt fast med to skruer.

<b>ANVISNING</b>
Sørg for at omgivelsesluften har fri tilgang til målegassinntak og -utløp.

<b>ANVISNING</b>
Ved bruk av sprutbeskyttelsen forlenges gasstransmitterens måleverdi innstillingstid til verdiene angitt i tabellen.

Reaksjonsforhold "normalt"	Måleverdi innstillingstid, t <sub>0...50</sub> /t <sub>0...90</sub>
Metan	≤5 s/ ≤9 s @ 0-100 %%LEL
Propan	≤5 s/ ≤8 s @ 0-100 %%LEL
Karbondioksid	≤5 s/ ≤8 s

## pt

### Proteção contra respingamento PIR 7000 – 6811911 Proteção contra respingamento PIR 7200 – 6811912, Indicação de instalação

<b>CUIDADO</b>
Qualquer utilização da proteção contra respingamento pressupõe o conhecimento e o cumprimento exactos das instruções de utilização Dräger PIR 7000/Dräger PIR 7200 (n.º de encomenda 9023885)!

#### Finalidade:

- A proteção contra respingamento serve para proteger o sistema óptico contra água e poeira, juntamente com uma indicação de estado, Flowcell ou o adaptador de teste remoto.
- A proteção contra respingamento é otimizada relativamente a uma rápida troca de gases na cubeta de medição.

#### Montagem:

- Montagem da proteção contra respingamento apenas em transmissores de gás com uma indicação de estado PIR 7000/7200 (n.º de encomenda 6811625/6811920) montada, alternativamente com Flowcell montado PIR 7000/7200 (N.º de encomenda 6811490/6811910/6811945) ou com um adaptador de teste remoto PIR 7000/7200 (N.º de encomenda 6811630/6811930/6811990) montado.

- Posição preferencial do transmisor de gás com proteção contra respingamento respeitar: A montagem do transmisor de gás deve ser feita de modo que as lâmpadas da indicação de estado fiquem sobrepostas e que a escrita "Dräger" da proteção contra respingos possa ser lida na horizontal. So é permitido um desvio da horizontal de no máximo ± 30°. Ver as figuras:
 

<b>A</b> Montagem a parede	<b>1</b>	Entrada de gás de medição
<b>B</b> Montagem no tecto	<b>2</b>	Saída de gás de medição
<b>C</b> Montagem do solo		

- Limpe as superfícies de vedação, coloque a proteção contra respingamento e aperte uniformemente com dois parafusos.

<b>NOTA</b>	
Garantir acesso livre ao ar ambiente para a entrada e saída de gás de medição.	

<b>NOTA</b>	
Se uma proteção contra respingamento for usada, o tempo de ajuste do valor de medição do transmisor do gás é prolongado, de acordo com os valores da tabela.	

Comportamento de reacção "normal"	Tempo de ajuste do valor de medição, t <sub>0...50</sub> /t <sub>0...90</sub>
Metano	≤5 s/ ≤9 s @ 0-100 %LIE
Propano	≤5 s/ ≤8 s @ 0-100 %LIE
Dióxido de carbono	≤5 s/ ≤8 s

## sv

### Stänkskydd PIR 7000 – 6811911 Pritsimiskaitse PIR 7200 – 6811912, Installationsanvisningar

<b>OBSERVERA</b>
All användning av stänkskyddet förutsätter god kännedom om och beaktande av bruks



