

## 1 Voor uw veiligheid

### 1.1 Algemene veiligheidsaanwijzingen

- Lees voor gebruik van dit product de gebruiksaanwijzing zorgvuldig door.
- Volg de gebruiksaanwijzing strikt op. Zorg ervoor dat u de gebruiksaanwijzing volledig begrijpt en opvolgt. Gebruik het product alleen waarvoor het bedoeld is, zoals gespecificeerd in het document onder 'Beoogd gebruik'.
- Gooi deze gebruiksaanwijzing niet weg. Zorg ervoor dat de gebruiksaanwijzing wordt bewaard en op de juiste manier wordt gebruikt door gebruikers van het product.
- Dit product mag uitsluitend worden gebruikt door goed opgeleid en vakbekwaam personeel.
- Het is belangrijk de lokale en nationale bepalingen in acht te nemen die op dit product van toepassing zijn.
- Het product mag uitsluitend door opgeleide en vakbekwame medewerkers worden geïnspecteerd, gerepareerd en onderhouden. Dräger adviseert voor alle onderhoudsactiviteiten een onderhoudscontract met Dräger af te sluiten en alle reparaties door Dräger te laten uitvoeren.
- Dit product moet door goed opgeleide onderhoudsmedewerkers worden geïnspecteerd en onderhouden, zoals in dit document onder 'Onderhoud' gespecificeerd.
- Maak alleen gebruik van originele Dräger-onderdelen en -accessoires, om de juiste werking van het product te kunnen blijven garanderen.
- Maak geen gebruik van een defect of onvolledig product, en voer zelf geen aanpassingen uit aan het product.
- Stel Dräger altijd op de hoogte als zich een fout of defect in een onderdeel voordoet.

### 1.2 Betekenis van de waarschuwingssymbolen

In dit document worden de volgende waarschuwingssymbolen gebruikt om tekst aan te duiden die bijzondere aandacht van de gebruiker vereist. De betekenis van de symbolen is als volgt:

#### WAARSCHUWING

Wijst op een mogelijk gevaarlijke situatie die vermeden dient te worden of anders kan leiden tot overlijden of ernstig letsel.

#### AANWIJZING

Wijst op extra informatie over hoe het product te gebruiken.

## 2 Omschrijving

### 2.1 Productoverzicht

De PSS® Buddy Breather is een tweede middendrukaansluiting die is geïntegreerd in het middendruksysteem van een Dräger-ademluchttoestel uit de PSS®-serie. Hij is aangesloten in een poort op het drukreducerendventiel en biedt de drager met twee aansluitingen het onderstaande:

- Een uitlaataansluiting (vrouwelijke snelkoppeling) voor de luchttoevoer naar een tweede persoon met als doel die persoon te redden.
- Een inlaataansluiting (mannelijke snelkoppeling) voor de luchttoevoer vanuit een alternatieve middendruk-luchtbron voor decontaminatie.

In de inlaataansluiting van de PSS® Buddy Breather bevindt zich een regelventiel waarmee gewoonlijk de flow uit de aansluiting wordt geblokkeerd. Als veiligheidsvoorziening is de uitlaataansluiting van de PSS® Buddy Breather voorzien van een actuatorskoppeling (AK) die het regelventiel vrijgeeft als er twee PSS® Buddy Breathers tegelijkertijd zijn aangesloten. Dit zorgt ervoor dat, als er tijdens een reddingsactie abusievelijk een tweede PSS® Buddy Breather verkeerd wordt aangesloten, er nog steeds luchttoevoer naar de tweede persoon is.

### 2.2 Beoogd gebruik

De PSS® Buddy Breather is bedoeld voor gebruik in combinatie met een Dräger-ademluchttoestel uit de PSS®-serie, om de drager de mogelijkheid van redding en/of decontaminatie te bieden.

Ademautomaten, reddingskappen en ander toebehoren die worden gebruikt met deze producten moeten gecertificeerde Dräger-componenten zijn, geassembleerd in een goedgekeurde configuratie. Neem voor meer informatie contact op met Dräger.

### 2.3 Toelatingen

De Europese normen, richtlijnen en regelgevingen op basis waarvan dit product is goedgekeurd, staan beschreven in de conformiteitsverklaring (zie conformiteitsverklaring of [www.draeger.com/product-certificates](http://www.draeger.com/product-certificates)).

### 2.4 Betekenis van markering en symbolen

Voorbeelden van de markering op componentonderdelen van de tweede middendrukaansluitingen zijn:

08/09	– Productiemaand en -jaar
3356812 of R21034	– Dräger-onderdeelnummer
SF	– Koppeling, standaardkracht
LF	– Koppeling, geringe kracht
AC	– Actuatorskoppeling

## 3 Gebruik

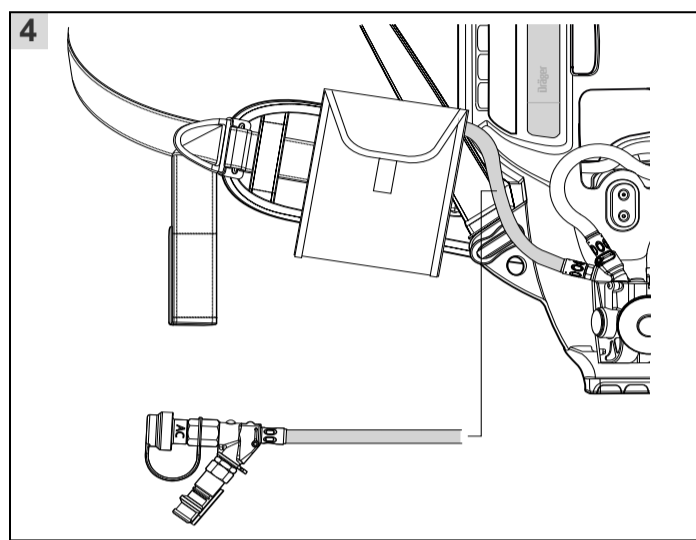
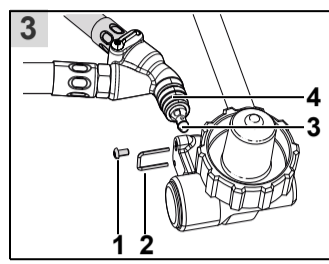
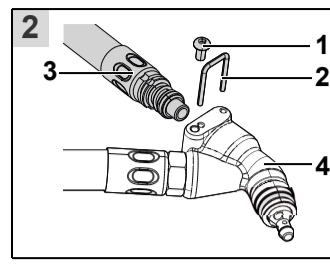
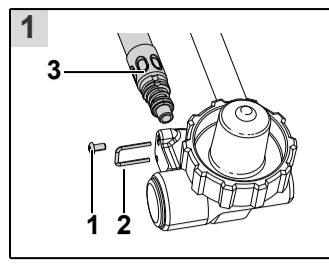
#### WAARSCHUWING

De uitgebreide procedures die in deze gebruiksaanwijzing zijn beschreven, dienen in acht te worden genomen om blootstelling aan grotere risico's (bijv. luchtverlies) te voorkomen.

Voordat de PSS® Buddy Breather wordt gebruikt, moet deze goed worden gemonteerd en getest op een Dräger PSS®-ademluchttoestel. De montageaanwijzing (zie paragraaf 7) is uitsluitend voor opgeleid onderhoudspersoneel opgenomen in de gebruiksaanwijzing.

### 3.1 Gereedmaken voor gebruik

1. Maak het ademluchttoestel gereed voor gebruik, voer alle tests vóór de inzet en alle functietests uit, doe het ademluchttoestel om (raadpleeg de met het ademluchttoestel meegeleverde gebruiksaanwijzing).
2. Voer, indien nodig, de decontaminatieprocedure (zie paragraaf 3.2) of reddingsprocedure (zie paragraaf 3.3) uit.



### 3.2 Decontaminatieprocedure

#### WAARSCHUWING

De luchtkwaliteit voor ademluchtsystemen moet voldoen aan EN 12021; gebruik geen zuurstof of met zuurstof verrijkte lucht.

De druk van een luchtvoorziening voor decontaminatie naar de PSS® Buddy Breather mag niet hoger zijn dan 10 bar. Probeer niet lucht met een hoge druk aan te sluiten.

Het gebruik van een luchtvoorziening die niet voldoet aan de eisen die aan de luchtkwaliteit, druk en flow worden gesteld, kan voor de gebruiker tot ernstig of zelfs dodelijk letsel leiden.

#### AANWIJZING

Het is raadzaam dat een tweede persoon de luchtvoorziening voor decontaminatie gedurende de gehele decontaminatieprocedure bewaakt en in stand houdt.

#### Druk en flow van de luchtvoorziening voor decontaminatie:

Gebruiksvereisten: 6 bar tot 10 bar bij een luchtdoorstroming van ten minste 550 liter/minuut.

1. Zorg ervoor dat de luchtvoorziening voor decontaminatie voldoet aan de eisen die aan de luchtkwaliteit, druk en flow worden gesteld.
2. Sluit alle gemonteerde overdrukventielen en open vervolgens het ventiel van de luchtvoorziening voor decontaminatie om het systeem onder druk te brengen.
3. Verwijder de PSS® Buddy Breather uit de opbergtas.
4. Koppel de beschermkap los van de inlaataansluiting (mannelijke koppeling) van de PSS® Buddy Breather en sluit de slang voor de luchtvoorziening voor decontaminatie aan.

#### WAARSCHUWING

Sluit het cilinderventiel van het ademluchttoestel helemaal om luchtverlies uit de cilinder tijdens decontaminatie te voorkomen.

Als de luchtvoorziening voor decontaminatie is onderbroken, opent u het cilinderventiel van het ademluchttoestel opnieuw en koppelt u de luchtvoorziening voor decontaminatie onmiddellijk los van het ademluchttoestel.

5. Adem normaal en sluit het cilinderventiel van het ademluchttoestel helemaal (raadpleeg de met het ademluchttoestel meegeleverde gebruiksaanwijzing).

#### AANWIJZING

Als de druk van de luchtvoorziening voor decontaminatie hoger is dan de middendruk van het ademluchttoestel, kan er lucht achterblijven aan hogedrukszijde van het reduceerendventiel. De manometer op het apparaat blijft een waarde tonen en de fluit wordt zoals gebruikelijk geactiveerd wanneer er lucht ontsnapt. Haal enkele keren kort en diep adem of druk kort op het midden van de rubberen afdekplaat van de ademautomaat om de achtergebleven lucht te laten ontsnappen.

6. Wanneer de decontaminatieprocedure is voltooid, verwijdert u het ademluchttoestel op een van de hieronder beschreven manieren:

**Methode 1** – Wanneer de drager zich in een veilige zone bevindt (omgevingslucht is veilig om in te ademen en alle verontreinigingsbronnen zijn verwijderd).

1. Til beide onderste gespen van de trekbanden van het volgelaatsmasker omhoog en trek ze naar voren.
2. Alleen overdrukssystemen – wanneer de afdichting tussen het gelaat en het masker is verbroken, drukt u op de reset-knop van de ademautomaat.
3. Verwijder het volgelaatsmasker.
4. Koppel de luchtvoorziening voor decontaminatie los van de PSS® Buddy Breather.

5. Breng de beschermkap weer aan, rol de slang op en plaats de PSS® Buddy Breather in de opbergtas.
6. Druk op de rubberen afdekplaat aan de voorzijde van de ademautomaat om het systeem volledig te ontlasten. Druk op de reset-knop van een overdruk-ademautomaat.
7. Verwijder het ademluchttoestel (raadpleeg de met het ademluchttoestel meegeleverde gebruiksaanwijzing).

**Methode 2** – Wanneer de drager zich in een onveilige zone bevindt (omgevingslucht is niet veilig om in te ademen of er zijn (mogelijk) verontreinigingsbronnen in de zone).

#### WAARSCHUWING

De gebruiksduur van de luchtvoorziening van het ademluchttoestel is afhankelijk van het luchtvolume in de cilinder. De drager begint uit de ademluchtcilinder te ademen wanneer het cilinderventiel wordt geopend en de luchtvoorziening voor decontaminatie is losgekoppeld.

1. Open het cilinderventiel van het omgevingsluchtonafhankelijke ademluchttoestel langzaam en volledig.
2. Koppel de luchtvoorziening voor decontaminatie los van de PSS® Buddy Breather.
3. Breng de beschermkap weer aan, rol de slang op en plaats de PSS® Buddy Breather in de opbergtas.
4. Adem normaal en ga naar een veilige zone.
5. Wanneer u zich in een veilige zone bevindt, verwijdert u het ademluchttoestel (raadpleeg de met het ademluchttoestel meegeleverde gebruiksaanwijzing).

### 3.3 Reddingsprocedure

#### WAARSCHUWING

Wanneer de PSS® Buddy Breather wordt gebruikt voor een reddingsactie, betekent dit een kortere gebruiksduur van de luchtvoorziening uit de cilinder. Beoordeel alle risico's goed en houd daarbij rekening met zowel de drager als de persoon in nood, voordat u met een reddingsactie begint.

#### AANWIJZING

In de inlaataansluiting (mannelijke koppeling) van de PSS® Buddy Breather bevindt zich een regelventiel waarmee gewoonlijk de flow uit de aansluiting wordt geblokkeerd. Gebruik de inlaataansluiting van de PSS® Buddy Breather niet als een luchtuitlaat voor reddingsacties.

Voor een reddingsactie wordt de PSS® Buddy Breather aangesloten op een combinatie van ademautomaat en volgelaatsmasker, een reddingskap, of een tweede PSS® Buddy Breather. De aanbevolen ademluchtapparatuur voor reddingsacties bestaat uit:

- PSS® reddingskap, of
- Dräger ademautomaat voor reddingsacties (type N met slang van 1,75 m) en Dräger volgelaatsmasker (type RA – normale druk), of
- PSS® Buddy Breather.

De PSS® Buddy Breather kan ook worden gebruikt voor het bieden van ongeplande hulp aan een tweede drager van een compatibel ademluchttoestel. Producten die compatibel zijn met de PSS® Buddy Breather zijn ademautomaten uit de Dräger Plus- en PSS®-serie (A, AE, N en ESA) wanneer ze zijn aangesloten op een volgelaatsmasker.

1. Op de reddingslocatie verwijdert u de PSS® Buddy Breather uit de opbergtas en koppelt u de beschermkap los van de uitlaataansluiting (vrouwelijke koppeling). Sluit een combinatie van een ademautomaat en volgelaatsmasker, een reddingskap of een tweede PSS® Buddy Breather op de koppeling aan.
2. Ga onmiddellijk naar een veilige zone.
3. Wanneer u zich in een veilige zone bevindt, verwijdert u het ademluchttoestel (raadpleeg de met het ademluchttoestel meegeleverde gebruiksaanwijzing).
4. Koppel de mannelijke koppeling los van de uitlaataansluiting van de PSS® Buddy Breather en breng de beschermkap weer aan. Rol de slang op en plaats de PSS® Buddy Breather in de opbergtas.

### 3.4 Na gebruik

Voer de taken na gebruik uit die zijn beschreven in de gebruiksaanwijzing van het bijbehorende ademluchttoestel.

## 4 Problemen oplossen

De gebruiker hoeft geen problemen met de PSS® Buddy Breather op te lossen. Raadpleeg de informatie voor het oplossen van problemen in de gebruiksaanwijzing van het bijbehorende ademluchttoestel of neem contact op met Dräger of onderhoudspersoneel voor meer informatie.

## 5 Onderhoud

Voer telkens na gebruik periodiek onderhoud uit (o.a. reinigen en desinfecteren), zoals beschreven in de gebruiksaanwijzing van het bijbehorende ademluchttoestel.

## 6 Opslag

Sluit de apparatuur op in een koele, droge omgeving, vrij van stof en vuil. Stel de apparatuur niet bloot aan direct zonlicht.

## 7 Montageaanwijzing

#### WAARSCHUWING

De PSS® Buddy Breather mag uitsluitend door daartoe voldoende opgeleid personeel op een ademluchttoestel worden gemonteerd (het volgen van een desbetreffende onderhoudscursus van Dräger is verplicht). Bij montage door niet-opgeleid personeel kan het ademluchttoestel onveilig voor gebruik zijn.

#### Benodigd gereedschap

T10 schroevendraaier  
Momentsleutel (1,2 Nm)

1. Verwijder de ademluchtcilinder van het ademluchttoestel (raadpleeg de met het ademluchttoestel meegeleverde gebruiksaanwijzing).  
Zie fig. 1.
2. Verwijder de schroef (1) en verwijder vervolgens de borgklem (2) van de behuizing van het reduceerendventiel.

3. Verwijder de middendrukslang (3) van de poort van het reduceerventiel.



### AANWIJZING

Componentonderdelen van het overdrukventiel (veer, o-ringhouder en o-ring) blijven op de nozzle van de middendrukslang bevestigd. Verwijder de onderdelen niet.

Zie fig. 2.

4. Verwijder de schroef (1) en vervolgens de borgklem (2) van het verdeelstuk (4).
5. Steek de middendrukslang (3) in de poort van het verdeelstuk en houd deze tegen de veer aangedrukt.
6. Steek de borgklem (2) er helemaal in en zorg ervoor dat deze goed in de fitting in het uiteinde van de slang valt.
7. Controleer of de slang goed vastzit door deze voorzichtig van het verdeelstuk weg te trekken.
8. Breng de schroef (1) aan en draai deze vast met een moment van 1,2 Nm.

Zie fig. 3.

9. Steek het terugslagventiel (3) in de boring van het verdeelstuk en zorg ervoor dat de o-ring (4) goed is aangebracht.
10. Steek de aansluiting van het verdeelstuk in de poort van het reduceerventiel.
11. Steek de borgklem (2) er helemaal in en zorg ervoor dat deze goed in de groef in de aansluiting van het verdeelstuk valt.
12. Controleer of het verdeelstuk goed vastzit door het verdeelstuk voorzichtig van de behuizing van het reduceerventiel weg te trekken.
13. Breng de schroef (1) aan en draai deze vast met een moment van 1,2 Nm.

Zie fig. 4.

14. Breng de opbergtas in de afgebeelde positie op de heupband aan.
15. Voer de functietest uit (paragraaf 7.1).

### 7.1 Functietest

Voer, voordat het ademluchttoestel wordt vrijgegeven voor gebruik, de functietest uit om zeker te zijn van de integriteit van het ademluchttoestel en de goede werking van de PSS® Buddy Breather.



### WAARSCHUWING

Als het ademluchttoestel niet voldoet aan (een van) de normen of parameters die in de functietests zijn beschreven, is er sprake van een systeemfout. Geef het ademluchttoestel niet vrij voor gebruik totdat het defect is verholpen.



### AANWIJZING

Test het ademluchttoestel in de normale gebruikpositie (verticaal). Wanneer een luchtvoorziening voor decontaminatie wordt aangesloten op het apparaat in horizontale positie, kan de waarschuwingsfluit van het ademluchttoestel worden geactiveerd. Als dit gebeurt, koppel dan de luchtvoorziening voor decontaminatie los, laat het systeem volledig ontluichten en sluit daarna het ademluchttoestel weer in verticale positie aan.

1. Maak het ademluchttoestel en de ademautomaat geschikt voor gebruik, maar sluit geen volgelaatsmasker aan. Voer de lektest uit die is beschreven bij de functietest van het ademluchttoestel (raadpleeg de met het ademluchttoestel meegeleverde gebruiksaanwijzing).
2. Open het cilinderventiel van het ademluchttoestel langzaam en volledig.
3. Koppel de beschermkap los van de inlaataansluiting van de PSS® Buddy Breather en sluit de slang voor de luchtvoorziening voor decontaminatie aan.
4. Open het ventiel van de luchtvoorziening voor decontaminatie.
5. Sluit het cilinderventiel van het ademluchttoestel.



### WAARSCHUWING

Richt de luchtstroom uit de uitlaat van de ademautomaat niet naar het gezicht, de ogen of de huid. Uitstromende lucht kan ernstig letsel veroorzaken.

6. Activeer een onbelemmerde luchtstroom uit de uitlaat van de ademautomaat als volgt:  
Overdruk-ademautomaat – Druk op het midden van de rubberen afdekplaat.  
Onderdruk-ademautomaat – Blijf drukken op het midden van de rubberen afdekplaat.
7. De op de manometer van het ademluchttoestel aangegeven drukwaarde daalt naar nul, maar de lucht voor decontaminatie moet blijven stromen.
8. Schakel de luchtstroom van de ademautomaat uit.



### AANWIJZING

De waarschuwingsfluit van het ademluchttoestel mag niet klinken.

9. Sluit het ventiel van de luchtvoorziening voor decontaminatie en koppel daarna de decontaminatieslang los van de aansluiting van de PSS® Buddy Breather.
10. Wanneer de test met succes is uitgevoerd, brengt u alle beschermkappen weer aan, rolt u de slang op en plaatst u de PSS® Buddy Breather in de opbergtas. Berg het apparaat gereed voor gebruik op.