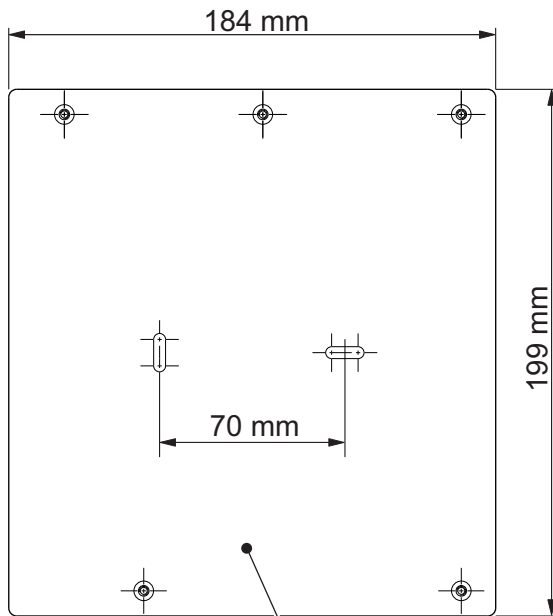
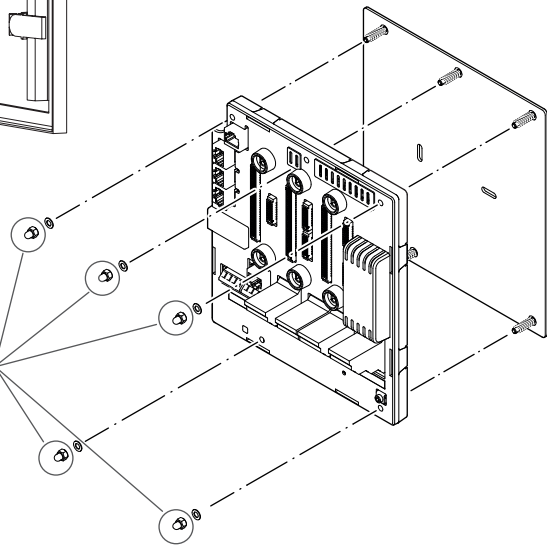
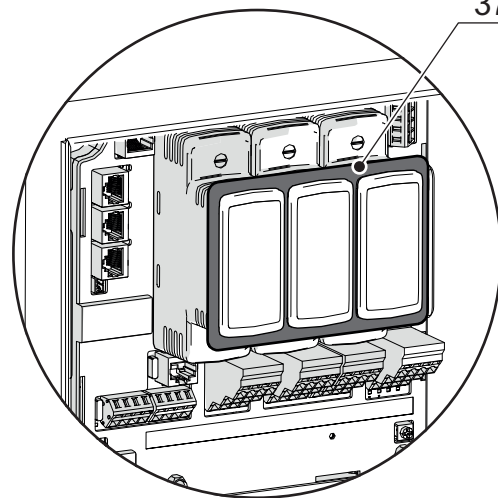


5 x 1 Nm  $\pm 0.1$  Nm



3711953



3720165