

de Zu Ihrer Sicherheit



WARNUNG

UM TOD ODER SCHWERE KÖRPERVERLETZUNG ZU VERMEIDEN, FOLGENDE SICHERHEITSHINWEISE BEACHTEN:

- Dräger-Röhrchen nur verwenden, wenn
- Sie diese Gebrauchsanweisung (Dräger-Röhrchen) sowie die Gebrauchsanweisung der Dräger-Röhrchen Pumpe vollständig verstehen und einhalten können,
- Sie durch Ihren Arbeitgeber in die sachgemäße Verwendung des Dräger-Röhrchens eingewiesen wurden,
- Sie Ihrem Arbeitgeber bereits praktisch vorgeführt haben, dass sie die sachgemäße Verwendung des Dräger-Röhrchens beherrschen!
- Der Inhalt des Dräger-Röhrchens ist toxisch/ätzend. Nicht verschlucken. Haut- und Augenkontakt vermeiden.
- Dräger-Röhrchen nur gemäß der bestimmungsgemäßen Verwendung benutzen (siehe „Verwendungszweck“, unten)!
- Vor jeder Messung eine Dichtheitsprüfung der Dräger-Röhrchen Pumpe mit einem unbenutzten Dräger-Röhrchen durchführen, um etwaige Fehlanzeigen zu vermeiden.
- **Beide** Spitzen des Dräger-Röhrchens abbrechen, bevor das Dräger-Röhrchen in die Dräger-Röhrchen Pumpe eingesetzt wird, da sonst keine Messung möglich ist!
- Beim Einsetzen des Dräger-Röhrchens muss der schwarze Pfeil zur Dräger-Röhrchen Pumpe zeigen, da sonst keine Messung möglich ist.
- Nach dem Aufbrechen der inneren Glasampulle durch Biegen des Dräger-Röhrchens die Schutzhülle des Röhrchens (2) auf Schäden überprüfen. Bei Beschädigung Dräger-Röhrchen nicht verwenden!
- Um Fehlanzeigen zu vermeiden, nur Dräger-Röhrchen verwenden, die ein gültiges Haltbarkeitsdatum aufweisen (siehe Verpackung) und ausschließlich im vorgegebenen Temperaturbereich gelagert wurden (siehe Verpackung)!
- Ausschließlich mit Dräger-Röhrchen Pumpe verwenden, da die Verwendung von Pumpen anderer Hersteller zu Fehlanzeigen führen kann!

1 Verwendungszweck

Bestimmung von Thioether in Luft und technischen Gasen.

2 Reaktionsprinzip

$R^{\cdot}S-R + AuCl_3 + \text{Chloramid} \rightarrow \text{oranges Reaktionsprodukt.}$

3 Messung durchführen und auswerten

1. Sicherstellen, dass die Messumgebung gut ausgeleuchtet ist.
2. Beide Spitzen des Anzeigeöhrchens mit dem Dräger-Röhrchenöffner aufbrechen. (Vorsicht beim Öffnen, es können Glassplitter abspringen.)
3. Dräger-Röhrchen dicht in die Dräger-Röhrchen Pumpe einsetzen. Der Pfeil muss zur Dräger-Röhrchen Pumpe zeigen (3), da sonst keine Messung möglich ist.
4. Luft- oder Gasprobe mit 8 Hüben durch das Röhrchen saugen.
5. Durch Biegen des Röhrchens um ca. 45° an der mit 2 schwarzen Punkten gekennzeichneten Bruchstelle (1) die Reagenzampulle öffnen.
6. Durch Schütteln des Röhrchens den Ampulleninhalt auf die gelbe Anzeigeschicht (a) bringen.
7. Oranger Ring auf gelbem Grund = Thioether vorhanden.
8. Wert mit dem Faktor F für die Luftdruckkorrektur multiplizieren.
9. Mögliche Querempfindlichkeiten beachten.
10. Dräger-Röhrchen Pumpe nach Gebrauch mit Luft spülen, dazu Dräger-Röhrchen entfernen und 3-4 Hübe Frischluft einsaugen.

4 Technische Daten

Messbereich:	1 mg/m ³	Hubzahl (n):	8
Standardabweichung:	± 50 %	Farbumschlag:	gelb → orange
Dauer der Messung:	ca. 1,5 min		
Korrekturfaktor:	F = 1013/tatsächlicher Luftdruck (hPa)		

5 Umgebungsbedingungen

Temperatur:	0 °C bis 40 °C
Feuchtigkeit:	<50 mg H ₂ O/L (entspr. 100 % r.F bei 40 °C)

6 Querempfindlichkeiten

- Es werden verschiedene Thioether angezeigt. Eine Differenzierung ist nicht möglich.

7 Bemerkungen

Nach dem Durchführen der 8 Hübe ist die Reagenzampulle zu brechen und die Ampullenflüssigkeit vollständig auf die Anzeigeschicht zu bringen.

8 Entsorgung

Die Verpackung der Dräger-Röhrchen enthält Angaben zu Bestellnummer, Haltbarkeit, Lager-temperatur und Seriennummer. Dräger-Röhrchen gemäß den örtlichen Entsorgungsvorschriften entsorgen. Außerhalb der Reichweite von Kindern und Unbefugten aufbewahren.

9 Bei Fragen

Bei Fragen oder Problemen hinsichtlich der sachgemäßen Verwendung des Dräger-Röhrchens wenden Sie sich bitte an Ihre Dräger-Niederlassung oder Vertretung. Für Kunden in den USA: Rufen Sie Dräger gebührenfrei unter 1-800-437-2437 an.

it Per la vostra sicurezza



AVVERTENZA

PER EVITARE IL RISCHIO DI MORTE O DI GRAVI LESIONI, ATTENERSI ALLE INDICAZIONI DI SICUREZZA RIPORTATE DI SEGUITO.

- Utilizzare la fiala Dräger solo se
- siete in condizione di comprendere e rispettare scrupolosamente le presenti istruzioni per l'uso (fiala Dräger) nonché le istruzioni per l'uso della pompa di rilevamento gas Dräger,
- siete stati istruiti al corretto utilizzo della fiala Dräger dal vostro datore di lavoro,
- avete già dimostrato concretamente al vostro datore di lavoro la perfetta conoscenza del corretto utilizzo della fiala Dräger!
- Il contenuto della fiala Dräger è tossico/corrosivo. Non ingerire. Evitare il contatto con la pelle e gli occhi.
- Utilizzare la fiala Dräger solo in modo conforme a quanto previsto (vedere "Utilizzo previsto" qui sotto)!
- Prima di ogni misurazione, effettuare una prova di tenuta della pompa di rilevamento gas Dräger con una fiala Dräger inutilizzata, per evitare eventuali risultati errati.
- Rompere **entrambe** le punte della fiala Dräger, prima che questa venga inserita nella pompa di rilevamento gas Dräger, poiché altrimenti non si può effettuare alcuna misurazione!
- Nell'inserire la fiala Dräger, la freccia nera deve puntare verso la pompa di rilevamento gas Dräger, poiché altrimenti non si può effettuare alcuna misurazione.
- Dopo aver aperto l'ampolla di vetro interna, piegando la fiala Dräger, verificare che l'involucro di protezione della fiala (2) non sia danneggiato. In caso di danneggiamento non utilizzare la fiala Dräger!
- Per evitare risultati sbagliati, utilizzare solo fiale Dräger con una data di scadenza valida (vedere la confezione) e che siano state conservate esclusivamente nell'intervallo di temperatura stabilito (vedere la confezione)!
- Utilizzare esclusivamente la pompa di rilevamento gas Dräger. poiché l'utilizzo di pompe di altri produttori può comportare risultati errati!

1 Utilizzo previsto

Determinazione dei tioeteri nell'aria e nei gas tecnici.

2 Principio di reazione

$R^{\cdot}S-R + AuCl_3 + \text{ammide di cloro} \rightarrow \text{prodotto di reazione arancio.}$

3 Realizzazione e analisi della misurazione

1. Assicurarsi che l'ambiente di misurazione sia ben illuminato.
2. Rompere entrambe le punte della fiala indicatrice con l'apripila Dräger (fare attenzione nell'aprire la fiala, potrebbero saltare dei frammenti di vetro).
3. Fissare bene la fiala Dräger nella pompa per fiale Dräger. La freccia deve puntare verso la pompa per fiale Dräger (3), poiché altrimenti non si può effettuare alcuna misurazione.
4. Aspirare il campione di aria o gas attraverso la fiala, eseguendo 8 pompate.
5. Aprire l'ampolla del reagente piegando la fiala di circa 45° nel tratto di rottura contrassegnato con i due punti neri (1).
6. Agitando la fiala, direzionare il contenuto dell'ampolla sullo strato indicatore giallo (a).
7. Anello arancio su fondo giallo = presenza di tioeteri.
8. Moltiplicare il valore per il fattore F della pressione dell'aria.
9. Fare attenzione a eventuali effetti di sensibilità trasversale.
10. Dopo l'utilizzo, ripulire la pompa di rilevamento gas Dräger con aria, rimuovere la fiala Dräger ed effettuare 3-4 pompate per aspirare aria pulita.

4 Dati tecnici

Campo di misura:	1 mg/m ³	Numero di pompate (n):	8
Variazione standard:	± 50 %	Viraggio di colore:	giallo → arancio
Durata della misurazione:	circa 1,5 min		
Fattore di correzione:	F = 1013/pressione atmosferica effettiva (hPa)		

5 Condizioni ambientali

Temperatura:	da 0 °C a 40 °C
Umidità:	<50 mg H ₂ O/L (corrisp. a 100 % UR a 40 °C)

6 Effetti di sensibilità trasversale

- Vengono indicati diversi tioeteri. Non è possibile una differenziazione.

7 Osservazioni

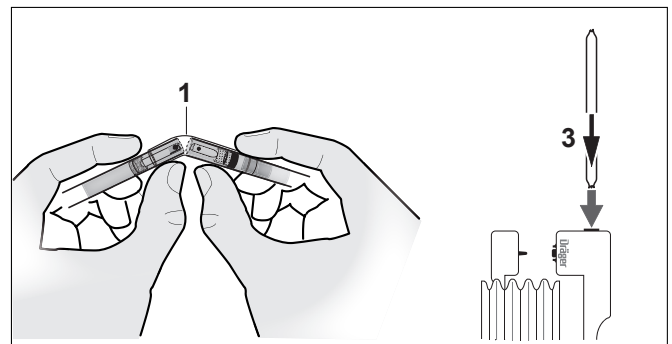
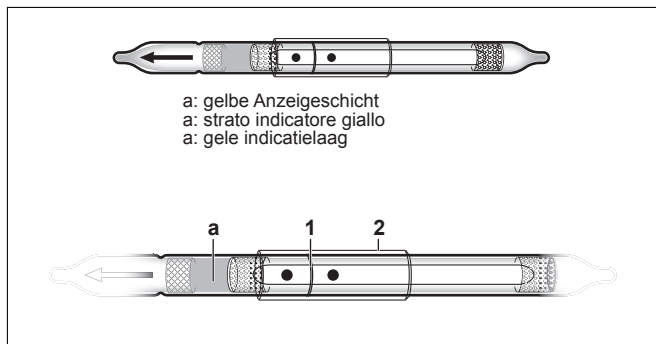
Una volta eseguite le 8 pompate, occorre rompere l'ampolla del reagente facendo poi scorrere tutto il liquido in essa contenuto sullo strato indicatore.

8 Smaltimento

Sulla confezione delle fiale Dräger sono riportati codice dell'articolo, data di scadenza, temperatura di conservazione e numero di serie. Smaltire le fiale Dräger in conformità alle disposizioni del luogo relative allo smaltimento. Mantenere fuori dalla portata di bambini e persone non autorizzate.

9 In caso di domande

In caso di domande o problemi relativi all'utilizzo conforme della fiala Dräger rivolgersi alla sede o al rappresentante Dräger locale. Per i clienti degli Stati Uniti: contattare Dräger gratuitamente al numero 1-800-437-2437.



00122528.eps

nl Voor uw veiligheid



WAARSCHUWING

OM DODELIJK OF ERNSTIG LICHAAMELIJK LETSEL TE VOORKOMEN, DIENT MEN DE VOLGENDE VEILIGHEIDSLINSTRUCTIES OP TE VOLGEN:

- Gebruik de Dräger-buisjes alleen, wanneer
 - u deze gebruiksaanwijzing (Dräger-buisjes) en de gebruiksaanwijzing van de Dräger-buisjespomp volledig begrijpt en kunt naleven,
 - u door uw werkgever werd geïnstrueerd in het correcte gebruik van de Dräger-buisjes,
 - u aan uw werkgever reeds in de praktijk heeft aangetoond dat u het correcte gebruik van de Dräger-buisjes beheerst!
- De inhoud van de Dräger-buisjes is toxisch/etsend. Niet doorslikken. Huid- en oogcontact vermijden.
- Gebruik Dräger-buisjes alleen overeenkomstig het beoogde gebruiksdoel (zie "Gebruiksdoel" hieronder)!
- Controleer vóór elke meting de Dräger- buisjespomp met een ongeopend Dräger-buisje op lekkage om eventuele foutieve aanwijzingen te voorkomen.
- Breek **beide** punten van het Dräger-buisje af, voordat het Dräger-buisje in de Dräger-buisjespomp wordt geplaatst, anders is geen meting mogelijk!
- Tijdens het plaatsen van het Dräger-buisje moet de zwarte pijl naar de Dräger-buisjespomp wijzen, anders is geen meting mogelijk!
- Na het openbreken van de binnenste glazen ampul door het Dräger-buisje te buigen, dient men de beschermende huls van het buisje (2) op beschadiging te controleren. In geval van beschadiging het Dräger-buisje niet gebruiken!
- Gebruik ter voorkoming van foutieve aanwijzingen alleen Dräger-buisjes die een geldige houdbaarheidsdatum hebben (zie verpakking) en uitsluitend binnen het voorgeschreven temperatuurbereik opgeslagen werden (zie verpakking)!
- Gebruik de buisjes uitsluitend met de Dräger-buisjespomp, het gebruik van pompen van andere producenten kan tot foutieve aanwijzingen leiden!

1 Gebruiksdoel

Bepaling van thioether in lucht en technische gassen.

2 Reactieprincipe

$R^{\cdot}S-R + AuCl_3 + \text{chlooramide} \rightarrow \text{oranje reactieproduct.}$

3 Meting uitvoeren en beoordelen

1. Zorg ervoor dat de meetomgeving goed verlicht is.
2. Breek beide punten van het Dräger-buisje af in de Dräger-buisjesopener. (Voorzichtig bij het openen, er kunnen glassplinters wegspringen.)
3. Plaats het Dräger-buisje stevig in de Dräger-buisjespomp. De pijl moet naar de Dräger-buisjespomp wijzen (3), anders is geen meting mogelijk!
4. Lucht- of gasmonster met 8 pompslagen door het buisje zuigen.
5. Door het buisje ca. 45° op het met 2 zwarte stippen gemarkeerde breekpunt (1) te buigen, de reagensampul openen.
6. Door schudden van het buisje, de ampulinhoud over de gele indicatielaag (a) verdelen.
7. Beoordeling: oranje ring op gele ondergrond = thioether aanwezig.
8. De weergegeven waarde met de factor F voor de luchtdrukcorrectie vermenigvuldigen.
9. Houd rekening met eventuele kruisgevoeligheden.
10. Spoel de Dräger-buisjespomp na gebruik met schone lucht. Verwijder daarvoor het Dräger-buisje en zuig 3-4 pompslagen schone lucht aan.

4 Technische gegevens

Meetbereik: 1 mg/m³ Aantal pompslagen (n): 8
 Standaardafwijking: ± 50 % Kleuromslag: geel → oranje
 Duur van de meting: ca. 1,5 min
 Correctiefactor: F = 1013/werkelijke luchtdruk (hPa)

5 Omgevingscondities

Temperatuur: 0 °C tot 40 °C
 Vochtigheid: <50 mg H₂O/L (komt overeen met 100 % r.v. bij 40 °C)

6 Kruisgevoeligheden

- Er worden verschillende thioethers aangeduid. Een differentiatie is niet mogelijk.

7 Opmerkingen

Na het uitvoeren van de 8 pompslagen moet de reagensampul worden gebroken en de ampulvloeistof volledig over de indicatielaag worden verdeeld.

8 Afvoer

Op de verpakking van de Dräger-buisjes staat informatie over het bestelnummer, de uiterste gebruiksdatum, opslagtemperatuur en het serienummer vermeld. Dräger-buisjes afvoeren volgens de lokale voorschriften voor de afvoer en verwerking van klein chemisch afval. Buiten het bereik van kinderen en onbevoegden opslaan.

9 Bij vragen

Bij vragen over of problemen met het correcte gebruik van de Dräger-buisjes kunt u contact opnemen met uw Dräger-vestiging of -vertegenwoordiging. Voor klanten in de VS: bel het gratis nummer 1-800-437-2437 van Dräger.