

00122966.eps

enUS **For your safety**



WARNING

TO AVOID DEATH OR SERIOUS INJURY, FOLLOW THESE SAFETY INSTRUCTIONS:

- Never use the Dräger-Tubes unless you can fully understand and observe these Instructions for Use (Dräger-Tubes) and the pump's Instructions for Use.
- your employer has trained you how to use the Dräger-Tube properly
- you have passed a test demonstrating to your employer that you can properly use the Dräger-Tube!
- The content of the Dräger-Tube is toxic/caustic. Do not swallow. Avoid skin or eye contact.
- Use the Dräger-Tubes only to their intended use (see "Intended use" section, below)!
- Before each measurement perform a leak test of the pump with an unused Dräger-Tube - otherwise you may get a false reading.
- Both ends of the Dräger-Tube must be broken off before placing the Dräger-Tube into the pump - otherwise, measurement is impossible!
- When inserting the Dräger-Tube into the pump, the black arrow on the tube must point toward the pump - otherwise measurement is impossible.
- After breaking the inner ampoule by bending the outer Dräger-Tube, check if the heat shrink wrap around the tubing (2) is damaged. If it is damaged, do not use the Dräger-Tube!
- To avoid false readings, never use Dräger-Tubes after the expiration date printed on the packaging has passed, or that have been stored at temperatures exceeding the limits printed on the packaging!
- Use Dräger pumps only - non-Dräger pumps may cause false readings!

1 Intended use

Determination of thioether in air and technical gases.

2 Reaction principle

R⁺-S-R + AuCl₃ + chloramide → orange reaction product.

3 Measurement and Evaluation

1. Ensure the measuring site has good lighting.
2. Break off both ends of the indication tube with the Dräger-Tube opener. (Be careful when opening, glass splinters may fly around.)
3. Fit the Dräger-Tube tightly into the Dräger-Tube pump. The arrow must point toward the Dräger-Tube pump (3) else measurement is impossible.
4. Draw air or gas sample through the tube with 8 strokes.
5. Open the reagent ampoule by bending the tube by approx. 45° at the breaking point marked by 2 black dots (1).
6. Shake the tube to apply the ampoule contents to the yellow indication layer (a).
7. Orange ring on yellow background = thioether present.
8. Multiply the value by factor F for correction of the atmospheric pressure.
9. Observe possible cross sensitivities.
10. Flush the Dräger-Tube pump with air after operation by removing the Dräger-Tube and drawing in 3 to 4 strokes of clean air.

4 Technical data

Measuring range: 1 mg/m³ Number of strokes (n): 8
Standard deviation: ± 50 % Color change: yellow → orange
Measuring time: approx. 1.5 min
Correction factor: F = 1013/actual atmospheric pressure (hPa)

5 Ambient conditions

Temperature: 0 °C to 40 °C
Humidity: <50 mg H₂O/L (corresp. 100 % RH at 40 °C)

6 Cross sensitivities

- Various thioethers are indicated. Differentiation is not possible.

7 Notes

After performing the 8 strokes the reagent ampoule must be broken and the ampoule liquid is to be applied to the indicating layer completely.

8 Disposal

The Dräger-Tube packaging indicates order number, shelf life, storage temperature limits and serial number. Dispose of Dräger-Tubes in accordance with local waste disposal regulations. Keep out of reach of children and unauthorized persons.

9 Questions

If you have any questions or doubts about how to use the Dräger-Tubes properly, please contact your Dräger branch or representative office. For customers in the USA: Call Dräger at 1-800-437-2437 (toll-free).

es **Para su seguridad**



ADVERTENCIA

PARA EVITAR LA MUERTE O LESIONES FÍSICAS GRAVES, ES NECESARIO RESPETAR LAS SIGUIENTES INDICACIONES DE SEGURIDAD:*

- Utilizar únicamente los tubos de control Dräger cuando:
 - Se haya entendido completamente este manual de instrucciones (tubos de control Dräger), así como el manual de instrucciones de la bomba para tubos de control Dräger.
 - Cuando se haya instruido a los usuarios sobre la aplicación técnica del tubo de control Dräger.
 - Cuando se haya realizado un test a los usuarios que demuestre que se domina la aplicación técnica del tubo de control Dräger.
- El contenido del tubo de control Dräger es tóxico/corrosivo. No ingerir. Evitar el contacto con la piel y los ojos.
- Utilizar el tubo de control Dräger solo según el uso previsto establecido (véase "uso previsto" más abajo).
- Realizar antes de cada medición una prueba de estanqueidad de la bomba, con un tubo de control Dräger todavía sin utilizar para evitar cualquier indicación errónea.
- Romper las dos puntas antes de colocar el tubo de control Dräger en la bomba para tubos de control Dräger, puesto que de lo contrario no es posible ninguna medición.
- Al colocar el tubo de control Dräger, la flecha negra debe apuntar a la bomba, puesto que de lo contrario no es posible ninguna medición.
- Después de romper la ampolla de vidrio interna doblando el tubo de control Dräger, comprobar que la funda protectora del tubo (2) no presente daños. ¡En caso de daño, no utilizar el tubo de control Dräger!
- Para evitar indicaciones de error, utilizar sólo los tubos de control Dräger que todavía no hayan caducado (ver envase) y que hayan sido almacenados según el rango de temperatura indicado (ver envase).
- Emplear únicamente bombas para tubos de control Dräger, puesto que el uso de bombas de otro fabricante puede llevar a error.

1 Uso previsto

Determinación de tioéter en aire y gases técnicos.

2 Principio reactivo

R⁺-S-R + AuCl₃ + cloramina → producto de reacción naranja.

3 Realización y evaluación de la medición

1. Asegurar que el entorno de medición esté bien iluminado.
2. Romper las dos puntas del tubo indicador con el abridor de tubos de control Dräger. (Precaución al abrirlos, pueden saltar esquirlas).
3. Colocar el tubo de control Dräger en la bomba para tubos de control Dräger. La flecha debe apuntar hacia la bomba para tubos de control Dräger (3), puesto que de lo contrario no es posible ninguna medición.
4. Aspirar la muestra de gas o aire a través del tubo con 8 emboladas.
5. Abrir la ampolla doblando el tubo en aprox. 45° en la zona de rotura (1) marcada con 2 puntos negros.
6. Agitando el tubo, llevar el contenido de la ampolla sobre el nivel de indicación amarillo (a).
7. Anillo naranja sobre fondo amarillo = tioéter presente.
8. Multiplicar el valor por el factor F para la corrección de la presión atmosférica.
9. Tener en cuenta las posibles sensibilidades cruzadas.
10. Limpiar la bomba para tubos de control Dräger después de su uso con aire, retirar el tubo de control Dräger y realizar de 3 a 4 emboladas de aire fresco.

4 Características técnicas

Rango de medida: 1 mg/m³ Número de emboladas 8
(n):
Desviación típica: ± 50 % Viraje: amarillo → naranja
Duración de la medición: aprox. 1,5 min
Factor de corrección: F = 1013/presión atmosférica real (hPa)

5 Condiciones ambientales

Temperatura: de 0 ° a 40 °C
Humedad: <50 mg H₂O/L (corr. 100 % h.r. a 40 °?)

6 Sensibilidades cruzadas

- Se muestran diferentes tioéteres. No es posible una diferenciación.

7 Observaciones

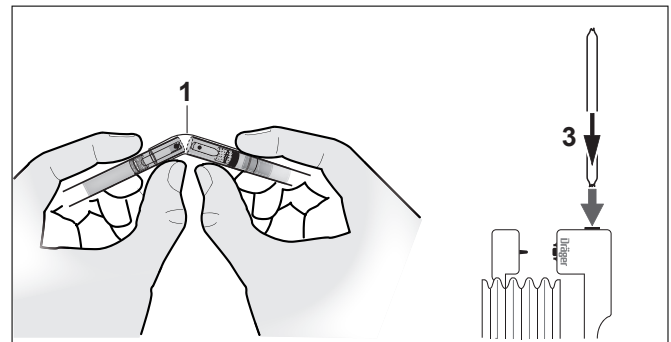
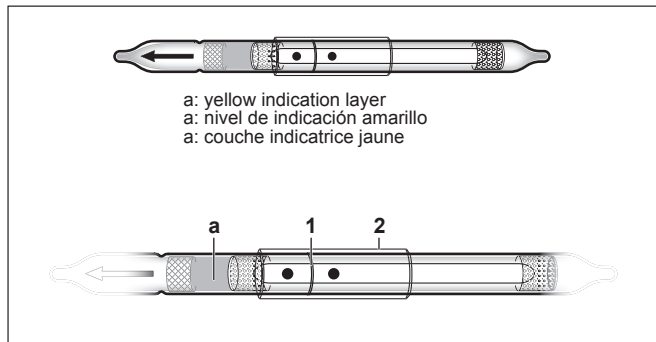
Tras realizar las 8 emboladas, se debe romper la ampolla de reactivo y llevar todo el líquido de la ampolla sobre el nivel de indicación.

8 Eliminación

El envase de los tubos de control Dräger presenta los datos correspondientes a la referencia para pedidos, fecha de caducidad, temperatura de almacenamiento y número de serie. Eliminar los tubos de control Dräger ateniéndose a las disposiciones de eliminación locales. Mantener fuera del alcance de niños y personas no autorizadas.

9 Dudas o preguntas

En caso de preguntas o problemas en relación con el uso del tubo de control Dräger, ponerse en contacto con la filial Dräger correspondiente o representante. Para clientes en EE.UU.: Llamar por teléfono a Dräger sin recargo a 1-800-437-2437.



fr Pour votre sécurité



AVERTISSEMENT

POUR ÉVITER TOUT DANGER DE MORT OU BLESSURE GRAVE, RESPECTER LES CONSIGNES DE SÉCURITÉ SUIVANTES :•

- Utilisez les tubes réactifs Dräger uniquement si :
 - vous comprenez et respectez l'ensemble de cette notice d'utilisation (tube réactif Dräger) ainsi que la notice d'utilisation de la pompe de détection de gaz Dräger,
 - votre employeur vous a appris à utiliser le tube réactif Dräger de manière conforme,
 - vous avez montré à votre employeur, dans la pratique, que vous savez utiliser le tube réactif Dräger de manière conforme !
- Le contenu du tube réactif Dräger est toxique/caustique. Ne pas avaler. Éviter tout contact avec la peau et les yeux.
- Utiliser le tube réactif Dräger uniquement conformément aux dispositions en vigueur (voir « Champ d'application » ci-dessous) !
- Effectuer un test d'étanchéité de la pompe de détection de gaz Dräger avec un tube réactif Dräger non usagé avant chaque mesure afin d'éviter toute erreur d'affichage.
- Casser les **deux** pointes du tube réactif Dräger avant d'insérer le tube réactif Dräger dans la pompe de détection de gaz Dräger, car sinon il n'est pas possible d'effectuer de mesure !
- Lors de son insertion dans la pompe de détection de gaz Dräger, la flèche noire indiquée sur le tube réactif Dräger doit être dirigée vers la pompe, car sinon il n'est pas possible d'effectuer de mesure.
- Après avoir cassé l'ampoule en verre interne en pliant le tube Dräger, vérifier que la gaine du tube (2) n'est pas endommagée. Ne pas utiliser le tube Dräger si celle-ci est endommagée !
- Afin d'éviter toute erreur d'affichage, utiliser uniquement des tubes Dräger dont la date d'expiration n'est pas dépassée (voir emballage) et qui ont été exclusivement stockés aux températures prescrites (voir emballage) !
- À utiliser exclusivement avec la pompe de détection de gaz Dräger, car l'utilisation de pompes d'autres fabricants peut entraîner des erreurs d'affichage !

1 Champ d'application

Détermination du thioéther dans l'air et les gaz techniques.

2 Principe de réaction

R'-S-R + AuCl₃ + Chloramide → produit de réaction orange.

3 Mesure et analyse

1. Assurez-vous que l'environnement de mesure soit bien éclairé.
2. Casser les deux pointes du tube réactif Dräger avec le coupe-tubes Dräger. (Attention à la projection d'éclats de verre lors de l'ouverture.)
3. Insérer le tube réactif Dräger dans la pompe pour tubes réactifs Dräger de manière hermétique. La flèche doit être orientée vers la pompe pour tubes réactifs Dräger (3), car sinon il n'est pas possible d'effectuer de mesure.
4. Aspirer un échantillon d'air ou de gaz avec 8 coups de pompe dans le tube.
5. Ouvrir l'ampoule de réactif en pliant le tube d'environ 45° au niveau du point de rupture indiqué par 2 points noirs (1).
6. Amener le contenu de l'ampoule sur la couche indicatrice (a) en secouant le tube.
7. Anneau orange sur fond jaune = présence de thioéther.
8. Multiplier la valeur par le facteur F pour la correction de la pression d'air.
9. Tenir compte des éventuelles interférences.
10. Nettoyer la pompe pour tubes réactifs Dräger à l'air après utilisation : retirer le tube réactif Dräger et effectuer 3-4 coups de pompe à l'air propre.

4 Caractéristiques techniques

Domaine de mesure : 1 mg/m³

Nombre de coups de pompe (n) : 8

Déviat ion standard ± 50 %
relative :

Virage de coloration : jaune → orange

Durée de la mesure : env. 1,5 min

Facteur de correction : F = 1013/pression atmosphérique effective (hPa)

5 Conditions environnantes

Température : 0 °C à 40 °C

Humidité : <50 mg H₂O/L (correspondant à 100 % d'humidité relative à 40 °C)

6 Interférences

- Différents thioéthers sont affichés. Il n'y a pas de différenciation possible.

7 Remarques

Une fois les 8 coups de pompe effectués, casser l'ampoule de réactif afin d'amener complètement le liquide de l'ampoule sur la couche indicatrice.

8 Élimination

La référence de commande, la date d'expiration, la température de stockage et le numéro de série sont indiqués sur l'emballage des tubes réactifs Dräger. Éliminer les tubes réactifs Dräger conformément aux dispositions locales relatives à l'élimination. Maintenir hors de portée des enfants et des personnes non autorisées.

9 Questions

Si vous avez des questions ou rencontrez des problèmes lors de l'utilisation conforme du tube Dräger, veuillez vous adresser à votre filiale Dräger ou bureau représentant. Pour les clients aux États-unis : Contactez Dräger au 1-800-437-2437 (sans frais).